

ФАКУЛЬТЕТ ЕКОНОМІКИ ТРАНСПОРТУ

Кафедра «Менеджмент на транспорті»

МЕНЕДЖМЕНТ ПЕРСОНАЛУ

Конспект лекцій

Частина I

Харків - 2012

Паламарчук І.В., Найдьонова М.В., Синікова О.М.
Менеджмент персоналу: Конспект лекцій. – Харків:
УкрДАЗТ, 2012. – Ч. 1. – 44 с.

У конспекті лекцій розглянуто основні аспекти управління персоналом з метою їх раціонального використання для досягнення конкурентоспроможності підприємства.

Рекомендується для студентів, магістрів і спеціалістів спеціальностей «Менеджмент зовнішньоекономічної діяльності» 7.03060104, 8.03060104 та «Менеджмент організацій» 7.03060101, 8.03060101 усіх форм навчання.

Іл. 5, табл. 2, бібліогр.: 12 назв.

Конспект лекцій розглянуто і затверджено на засіданні кафедри «Менеджмент на транспорті» 8 листопада 2010 року, протокол № 4.

Рецензент
проф. О.Г. Дейнека

МЕНЕДЖМЕНТ ПЕРСОНАЛУ

Конспект лекцій

Частина I

Відповідальний за випуск Паламарчук І.В.

Комп'ютерне редагування Нікуль Л.Ю. (ДонІЗТ)

Технічні редактори: Григор'єва Л.В., Ростовцева О.О.

Редактор Решетилова В.В.

Підписано до друку 28.02.11 р.

Формат паперу 60x84 1/16. Папір писальний.

Умовн.-друк.арк. 1,5. Тираж 100. Замовлення №

Видавець та виготовлювач Українська державна академія залізничного транспорту,
61050, Харків-50, майдан Фейербаха, 7.

Свідоцтво суб'єкта видавничої справи ДК № 2874 від 12.06.2007 р.

УКРАЇНСЬКА ДЕРЖАВНА АКАДЕМІЯ ЗАЛІЗНИЧНОГО
ТРАНСПОРТУ

ФАКУЛЬТЕТ ЕКОНОМІКИ ТРАНСПОРТУ

Кафедра «Менеджмент на транспорті»

МЕНЕДЖМЕНТ ПЕРСОНАЛУ

КОНСПЕКТ ЛЕКЦІЙ

ЧАСТИНА 1

для студентів, магістрів і спеціалістів економічних
спеціальностей всіх форм навчання

Харків 2012

Паламарчук І. В., Найдьонова М. В., Синікова О. М. Менеджмент персоналу: конспект лекцій. – Харків: УкрДАЗТ, 2012. – Ч.1. – 44с.

У конспекті лекцій розглянуто основні аспекти управління персоналом з метою їх раціонального використання для досягнення конкурентоспроможності підприємства.

Рекомендується для студентів, магістрів і спеціалістів економічних спеціальностей усіх форм навчання.

Іл. 5, табл. 2, бібліогр.: 12 назв.

Конспект лекцій „Управління персоналом” для студентів, магістрів і спеціалістів спеціальностей усіх форм навчання розглянуто і затверджено на засіданні кафедри „Менеджмент на транспорті” 8 листопада 2010 року, протокол № 4.

Рецензент:
зав. кафедрою „Менеджмент на транспорті”
проф., д.е.н. О. Г.Дейнека

ЗМІСТ

Вступ	4
1 Методологія й ключові поняття дисципліни	5
1.1 Предмет, мета й зміст курсу управління персоналом	5
1.2 Принципи й моделі управління персоналом	6
1.3 Основні підходи й концепції управління персоналом	7
2 Кадрова політика	11
2.1 Сутність і завдання кадрової політики	11
2.2 Типи кадрової політики	13
2.3 Кадрове планування	16
2.4 Джерела й методи залучення персоналу	18
2.5 Принципи й критерії відбору кадрів	22
2.6 Процес відбору персоналу й формування резерву	23
3 Кадрова служба й кадрове діловодство	27
3.1 Поняття й функції кадрових служб	27
3.2 Документування трудових правовідносин. Трудовий договір	29
3.2.1 Порядок приймання на роботу	29
3.2.2 Перехід на іншу роботу	31
3.2.3 Порядок звільнення з роботи	32
4 Організаційна структура й методи побудови керування	33
4.1 Організаційна структура: принципи побудови й види	33
4.2 Управління персоналом на різних стадіях організації.	37
Стилі керівництва	37
4.3 Персонал організації як об'єкт управління: класифікація й структура	39
4.4 Делегування повноважень в організації	41
Список літератури	44

ВСТУП

В сучасних умовах управління персоналом визнається однією з найважливіших сфер життя організації, яка здатна багатократно підвищити її ефективність. Корінні зміни, що сталися в системі функціонування вітчизняних підприємств та всього народного господарства України в цілому, створили велику потребу в нових управлінських знаннях, посилили інтерес до системи формування персоналу з високими професійно-кваліфікаційними характеристиками, орієнтованого на досягнення кінцевої мети.

Підготовка компетентного персоналу, здатного до продуктивної роботи в ринкових умовах, його раціональне структурне і просторове розміщення, зміна культури управління підприємства врешті-решт залежать від ефективності функціонування служби управління персоналом і є запорукою досягнення успіху підприємством. Без мотивованих і кваліфікованих співробітників жодна організація не в змозі створити системи маркетингу, продажу, фінансів або бухгалтерського обліку, які добре працюють. Управління персоналу особливо важливий у сучасних умовах глобальної конкуренції і стрімкого науково-технічного прогресу, коли продукти, технології, операційні методи і навіть організаційні структури старіють з нечуваною швидкістю, а знання та навички співробітників компанії стають головним джерелом тривалого розквіту будь-якої компанії.

Управління персоналом набуває дедалі більшого значення як чинник підвищення конкурентоспроможності підприємства, досягнення успіху в реалізації стратегії його розвитку.

1 Методологія й ключові поняття дисципліни

1.1 Предмет, мета й зміст курсу управління персоналом

До останнього часу саме поняття «управління персоналом» у нашій управлінській практиці було відсутнє. Однак з переходом до ринкової економіки більшого значення набувають забезпечення ефективності роботи людських ресурсів і їхнього раціонального використання для досягнення конкурентоспроможної діяльності підприємства.

Робоча сила - це такий же ресурс, як і матеріальні, технічні, фінансові й ін. ресурси. Однак, вона має принципові відмінності, які відображаються в такому:

- матеріальні, технічні ресурси згодом піддаються моральному й фізичному зношуванню, а трудові ресурси, у зв'язку з підвищенням кваліфікації робітника й ростом досвіду, тільки дорожчають;

- найманий робітник може відмовитися від умов, на яких підприємство припускає його використовувати;

- працівник може звільнитися з підприємства за власним бажанням;

- працівники не можуть розглядатися як однорідна субстанція;

- працівники можуть проходити перенавчання й підвищувати свою кваліфікацію.

Управління персоналом – це вид діяльності, спрямований на працівників організації з метою координації їхніх дій і виконання поставлених завдань для забезпечення ефективного функціонування організації й задоволення потреб і інтересів колективу.

У рамках організації під управлінням так само розуміють:

- спосіб, манеру спілкування з людьми;

- владу й мистецтво керування;

- уміння й адміністративні навички організовувати роботу персоналу;

- органи керування або адміністративний апарат.

Предметом вивчення дисципліни є формування якісної системи впливу на персонал організації для досягнення поставлених цілей.

Мета – вивчення принципів і методів формування, використання й розвитку персоналу.

Об'єктом управління виступають працівники організації, тобто це та система, якою управляють.

Суб'єкт управлінської діяльності – керівник, що координує управлінські дії, тобто це керівна система, у функції якої може виступати як конкретна людина, так і декілька людей чи груп.

Управлінський цикл (процес) охоплює три стадії:

1) розроблення й ухвалення управлінського рішення (прогнозування й планування);

2) реалізація ухваленого рішення (організація, координація, мотивація й контроль);

3) контроль за реалізацією управлінського рішення (облік і аналіз).

Дисципліна «Управління персоналом» оперує такими поняттями:

організація – це відкрита система, у якій групи людей взаємодіють одна з одною на основі використання матеріальних, економічних і соціальних ресурсів для досягнення цілей організації і вирішення проблем, що стоять перед ними;

трудові ресурси – це частина населення працездатного віку, що володіє необхідним фізичним розвитком, знаннями й практичним досвідом для роботи в народному господарстві. До трудових ресурсів відносять як зайнятих, так і потенційних працівників;

робоча сила – це працездатне населення, яке має бажання реалізовувати свої знання й навички в роботі;

кадри підприємства – це штатний персонал, що працює на підприємстві як на основному місці роботи;

персонал – це сукупність, як штатних працівників, так і сумісників. Враховує трудові ресурси підприємства.

1.2 Принципи й моделі управління персоналом

Система управління персоналом формується відповідно до мети організації. Як основу для її побудови використовують принципи управління персоналом – це основні правила й

стандарти, якими повинні керуватися керівники в процесі керування.

Основні моделі управління персоналом

Виділяються *три* основні моделі управління персоналом.

1 Менеджер з персоналу як *опікун своїх працівників*, що піклується про здорові умови праці й сприятливу атмосферу на підприємстві (кінець XIX — початку XX ст.). Посадовий статус менеджера по персоналу в цій моделі досить низький: це клерк, він допомагає лінійним керівникам проводити ефективну політику корпорації відносно найманих працівників, при цьому має підготовку в галузі промислової соціології (або психології).

2 Менеджер з персоналу як *фахівець із трудових договорів* (контрактів), включаючи колективні договори. У більших організаціях, що використовують масово низькокваліфіковану працю, має двояку роль: здійснення адміністративного контролю над дотриманням найманими робітниками умов трудового договору, облік посадових переміщень і регулювання трудових відносин у процесі переговорів із профспілками. Виконання цих функцій вимагає, як правило, юридичної підготовки, що забезпечує менеджерів з персоналу досить високий статус в організації.

3 Менеджер з персоналу, як *архітектор кадрового потенціалу організації*, що відіграє провідну роль у розробленні й реалізації довгострокової стратегії корпорації. Його завдання - забезпечити організаційну й професійну основу тридцятимільйонного кадрового потенціалу корпорації. Він входить до складу її вищого керівництва й має підготовку в такій новій галузі управління людськими ресурсами.

1.3 Основні підходи й концепції управління персоналом

Управління персоналом, як правило, ґрунтується на концепції управління – узагальненому уявленні про місце людини в організації. Можна виділити чотири концепції, які розвивалися в рамках трьох основних підходів до керування: економічного, органічного й гуманістичного.

Економічний підхід дав початок концепції *використання трудових ресурсів*. Провідне місце в ньому займає технічна, а не управлінська підготовка людей на підприємстві. Він виник у зв'язку з різко зростаючою потребою підвищення ефективності діяльності великомасштабних виробничих систем, орієнтованих на випуск серійної масової продукції. Працівник у такій системі трактувався як «гвинтик» складного механізму й виступав у ролі фактора виробництва. Організація розглядалась, як набір механічних відносин, що повинна діяти алгоритмізовано, ефективно, надійно й передбачувано.

Основні принципи концепції використання трудових ресурсів:

- єдність керівництва - підлеглі одержують накази тільки від одного начальника;
- дотримання строго вертикального зв'язку в управлінні - ланцюжок управління спускається від начальника до підлеглого по всій організації й використовується як канал для комунікації й ухвалення рішення;
- фіксування певного обсягу контролю - кількість підлеглих одному керівникові повинна бути такою, щоб це не створювало проблем для координації;
- забезпечення дисципліни - підпорядкування, ретельність, обов'язок і відповідальність повинні здійснюватися відповідно до регламентованих правил і звичаїв;
- досягнення підпорядкування індивідуальних інтересів спільній справі за допомогою твердості, чесних угод і особистого прикладу.

У рамках органічного підходу послідовно склалася *концепція управління персоналом і концепція керування людськими ресурсами*. Цей підхід вивів тип управлінської діяльності далеко за рамки традиційних функцій організації праці й зарплати до акцентування уваги на людському ресурсі. Організація стала сприйматися як жива відкрита система, що функціонує в зовнішньому середовищі, а людина - як необхідний ресурс для успішної діяльності організації.

Основні принципи використання концепцій керування персоналом і управління людськими ресурсами:

- встановлення акценту на навколишньому середовищі, в якому діє організація;
- створення множинних зв'язків між елементами організації;
- використання мотивації як головного важеля впливу;
- забезпечення професійного розвитку персоналу, підготовка й підвищення кваліфікації;
- створення умов для самоорганізації кожного працівника й колективу в цілому.

Великий розвиток останнім часом одержав гуманістичний підхід, що виходить із *концепції управління людиною* і з уявлення про організацію як культурний феномен. Йому властиво фокусуватися на людському боці організації. З погляду даного підходу важливо, наскільки працівники підприємства інтегровані в існуючу систему цінностей, у якій мірі вони приймають її як «свою власну» і наскільки вони готові до змін у зв'язку зі змінами в умовах життя й діяльності. Людина розглядається як головний суб'єкт організації.

Основні принципи використання концепції управління людиною:

- перехід від вузької спеціалізації й обмеженої відповідальності за доручену роботу до широких професійних і посадових профілів;
- інформований і гнучкий вибір траєкторії професійного розвитку;
- відповідальність самих працівників за власний розвиток;
- створення можливостей для всебічного професійного росту кожного працівника;
- активний пошук зворотного зв'язку з підлеглими;
- відкрите обговорення рівня компетентності працівників, наявних вакансій і шляхів їхнього заповнення.

Порівняльна характеристика цих підходів наведена в таблиці 1.1.

Таблиця 1.1 – Порівняльна характеристика підходів до управління

Назва підходу	Переваги	Недоліки
Економічний	<ul style="list-style-type: none"> □ чітке завдання для виконання □ досить стабільне середовище □ виробництво того самого продукту □ заплановане поведження працівників 	<ul style="list-style-type: none"> □ складність адаптації до умов зовнішнього середовища, що змінюються, □ строга заданість і ієрархічність управлінської структури, що затрудняє прийняття креативних і самостійних рішень □ мотивація персоналу зводиться винятково до зовнішнього стимулювання, й навіть незначних змін у схемі стимулювання досить для непередбачених наслідків □ обмежені можливості для професійного росту й розвитку співробітників
Органічний	<ul style="list-style-type: none"> □ підпорядкування цілей організації взаємодії з навколишнім середовищем □ поліпшення керування за рахунок уваги до потреб людей □ погляд на організацію з точки зору взаємодії цілей, стратегії й структури □ виділення різних підсистем організації □ підвищена увага до внутрішньої і міжорганізаційної взаємодії 	<ul style="list-style-type: none"> □ не враховується соціальність організації □ перетворення людини на ресурс, який потрібно розвивати □ припущення, що працівники повинні задовольняти свої потреби через організацію □ відповідальність може перекладатися на зовнішні причини замість зміни курсу діяльності
Гуманістичний	<ul style="list-style-type: none"> □ уявлення про організацію як культурний феномен дозволяє зрозуміти, яким чином можна впливати на діяльність людей □ здатність організації не тільки адаптуватися, але й змінювати своє 	<ul style="list-style-type: none"> □ надмірне завищення значення співробітників може призвести до халатного виконання посадових обов'язків

	<p>оточення</p> <ul style="list-style-type: none">□ більша можливість під-вищення рівня кваліфікації□ розвиток творчого потенціалу співробітників	
--	--	--

2 Кадрова політика

2.1 Сутність і завдання кадрової політики

В умовах ринкової економіки один з вирішальних факторів ефективності й конкурентоспроможності підприємства - це забезпечення високої якості кадрового потенціалу. Суттю ж кадрової політики є робота з персоналом, що відповідає концепції розвитку організації.

Існує безліч підходів до визначення кадрової політики. Однак, якщо згрупувати всі наявні точки зору, то можна досить чітко визначити, що кадрова політика – це система принципів, форм, норм і методів роботи з персоналом, спрямованих на забезпечення підприємства висококваліфікованими кадрами, які володіють необхідними професійними й діловими якостями, їхньою ефективною роботою й оцінкою їхньої діяльності для досягнення цілей підприємства.

Мета кадрової політики – забезпечення оптимального балансу процесів відновлення й збереження чисельного і якісного складу кадрів і його розвиток відповідно до потреб самої організації, вимог чинного законодавства, стану ринку праці.

Основними завданнями кадрової політики є:

- повноцінне й своєчасне забезпечення підприємства персоналом відповідної кваліфікації й рівня професіоналізму в необхідній кількості;
- підготовка, перепідготовка кадрів, їхнє розміщення, використання, навчання й організація творчого росту;
- забезпечення ефективної роботи трудового колективу, створення умов організації праці відповідно до діючого законодавства;
- раціональне використання кадрового потенціалу;
- планування руху кадрів, їхня переатестація;
- створення кадрового резерву.

Необхідно мати на увазі, що робота з персоналом не починається з вакансії й не закінчується прийманням на роботу. Процес роботи з персоналом повинен бути побудований так, щоб найкоротшим шляхом приходити до бажаного результату відповідно до будь-якого питання або проблеми в кадровій сфері.

Так, у ході формування кадрової політики, в ідеальному випадку, повинно відбуватися узгодження таких аспектів:

- розроблення загальних принципів кадрової політики, визначення пріоритетів, цілей;
- організаційно-штатна політика - планування потреби в трудових ресурсах, формування структури й штату, призначення, створення резерву, переміщення;
- інформаційна політика - створення й підтримка системи руху кадрової інформації;
- фінансова політика - формулювання принципів розподілу коштів, забезпечення ефективної системи стимулювання праці;
- політика розвитку персоналу - забезпечення програми розвитку, професійна орієнтація й адаптація співробітників, планування індивідуального просування, формування команд, професійна підготовка й підвищення кваліфікації;
- оцінка результатів діяльності - аналіз відповідності кадрової політики й стратегії організації, виявлення проблем у кадровій роботі, оцінка кадрового потенціалу.

Розглянемо процес формування кадрової політики в організації. Так, у частині організацій, які вже давно функціонують, існує документально закріплене уявлення про кадрову політику підприємства, кадрові процеси, заходи і норми їхнього здійснення. А в інших організаціях уявлення про те, як працювати з персоналом, існує на рівні розуміння, але не закріплено документально або перебуває в стадії формування. Якщо ми створюємо підприємство й зацікавлені в тому, щоб кадрова політика проводилася усвідомлено, то необхідно здійснити ряд етапів з проектування кадрової політики.

Етап 1. Нормування. Мета - узгодження принципів і цілей роботи з персоналом із принципами й цілями організації в цілому, стратегією й етапом її розвитку. Необхідно провести аналіз корпоративної культури, спрогнозувати можливі зміни, конкретизувати образ бажаного співробітника, мету роботи з персоналом. Наприклад, доцільно описати вимоги до співробітника організації, принципи його існування в організації, можливості росту, вимоги до розвитку певних здатностей і т.д.

Етап 2. Програмування. Мета - розроблення програм, шляхів досягнення цілей кадрової роботи, конкретизованих з урахуванням умов нинішніх і можливих змін ситуації. Необхідно побудувати систему процедур і заходів щодо досягнення цілей, свого роду кадрових технологій, закріплених у документах, формах. Наприклад, у ситуації закритої кадрової політики нелогічно розробляти й використовувати програми інтенсивного набору персоналу через кадрові агентства або засоби масової інформації. У цьому випадку при наборі важливо звертати увагу на рекомендації своїх співробітників, учнів спеціалізованих навчальних закладів. Для організації з корпоративною культурою, що діє за принципом «єдиної родини», недоцільно використовувати строгі психологічні тести, більшу увагу слід приділяти процедурам співбесід, груповим заходам, моделюванню реальних виробничих ситуацій і т.д.

Етап 3. Моніторинг. Мета - розроблення процедур діагностики й прогнозування кадрової ситуації. Необхідно виділити індикатори стану кадрового потенціалу, розробити механізм вироблення конкретних заходів щодо розвитку й використання знань, умінь і навичок персоналу. Доцільна оцінка ефективності кадрових програм і розроблення методики їхньої оцінки. Підприємству необхідно проводити постійний моніторинг персоналу, здійснювати безліч окремих програм кадрової роботи (оцінка й атестація, планування кар'єри, підтримка ефективного робочого клімату й т.д.).

У такому випадку ми можемо говорити про існування кадрової політики як інструмента керування персоналом.

2.2 Типи кадрової політики

Аналіз існуючої в конкретних організаціях кадрової політики дозволяє виділити, як мінімум, два критерії для її угруповання:

1 Залежно від ступеня усвідомленості правил і норм, які лежать в основі кадрових заходів, виділяють такі типи кадрової політики:

- пасивна;

- реактивна;
- превентивна;
- активна.

2 Залежно від ступеня відкритості організації стосовно зовнішнього середовища при формуванні кадрового складу її принципова орієнтація на внутрішні або зовнішні джерела залучення персоналу:

- відкрита;
- закрита.

Розглянемо докладніше кожний зі згаданих варіантів кадрової політики.

При пасивній кадровій політиці керівництво організації не має вираженої програми дій відносно власного персоналу, а кадрова робота зводиться до рутинного функціонування або ліквідації ускладнень, що виникли. Характерними рисами даного типу є відсутність прогнозу кадрових потреб, засобів оцінки праці й персоналу, діагностики кадрової ситуації в цілому. Керівництво найчастіше змушене працювати в режимі екстреного реагування на конфліктні ситуації, що виникають, які прагне погасити будь-якими коштами, не заглиблюючись у причини подій і їхні можливі наслідки.

При реактивній кадровій політиці керівництво підприємства контролює негативні стани в роботі з персоналом, робить спроби проаналізувати їхню причину й стежить за виникненням конфліктних ситуацій. Предметом спеціальної уваги керівництва стають моніторинг кваліфікованої робочої сили й мотивація персоналу до високопродуктивної праці. Крім того, на підприємствах вживають певних заходів щодо локалізації кризових явищ, реалізуються дії, спрямовані на розуміння причин, які призвели до виникнення кадрових проблем. Однак, незважаючи на досить продуману кадрову стратегію, основні труднощі виникають перед організацією при середньостроковому прогнозуванні.

Превентивна кадрова політика має місце в тих організаціях, де керівництво фірми має обґрунтовані прогнози розвитку ситуації. Працівники кадрової служби таких підприємств розпоряджаються як засобами діагностики персоналу, так і методикою прогнозування кадрової ситуації на

середньостроковий період. Програма розвитку організації ґрунтується на короткостроковому й середньостроковому прогнозах якісної й кількісної потреби в кадрах. У ній також можуть міститися завдання з розвитку персоналу. Основна проблема таких організацій - розроблення цільових кадрових програм.

Активна кадрова політика проводиться, якщо керівництво має не тільки прогноз, але й засоби впливу на ситуацію, а кадрова служба здатна розробити цільові кадрові програми, а також здійснювати регулярний моніторинг ситуації й коректувати виконання програм відповідно до змін зовнішнього й внутрішнього середовища. З погляду механізмів, які використовуються керівництвом організації, можна виділити два види активної кадрової політики - раціональну й авантюристичну.

При *раціональній* кадровій політиці в програмах розвитку організації виділяють короткостроковий, середньостроковий і довгостроковий прогнози потреби в кадрах (якісна й кількісна), а також програму кадрової роботи з варіантами її реалізації.

Раціональна кадрова політика припускає:

1) можливість реалізації мобільної стратегії керування персоналом для здійснення декількох проектів або напрямків діяльності;

2) гнучкі форми впровадження висококваліфікованих фахівців для вирішення завдань, характерних для певної стадії реалізації проекту.

Такий підхід припускає постійну зміну складу виконавців, залежно від переходу організації з однієї стадії розвитку в іншу, і дозволяє здійснювати довгострокове планування кар'єри для співробітників.

При *авантюристичній* кадровій політиці керівництво підприємства не має обґрунтованого прогнозу розвитку ситуації, але прагне впливати на неї. Кадрова служба підприємства, як правило, не має у своєму розпорядженні засобів прогнозування кадрової ситуації й діагностики персоналу, однак у програму розвитку підприємства включені плани кадрової роботи, орієнтовані на досягнення цілей, важливих для розвитку підприємства, але не проаналізованих з погляду зміни ситуації.

Проблеми при реалізації такої кадрової політики можуть виникнути в тому випадку, якщо підсилиться вплив факторів, які раніше не включалися в розгляд, що призведе до негативної зміни ситуації, наприклад, при істотній зміні ринку, появі нового конкурентоспроможного товару.

Відкрита й закрита кадрова політика

Відкрита кадрова політика характеризується тим, що організація доступна для потенційних співробітників на будь-якому структурному рівні. Новий співробітник може почати працювати як з найнижчої посади, так і з посади вищого керівництва. Можливість росту ускладнена за рахунок постійного припливу кадрів з одного боку, однак, з іншого - зростає ймовірність «запаморочливої кар'єри» за рахунок високої мобільності кадрів. Така організація готова прийняти на роботу будь-якого фахівця, якщо він має відповідну кваліфікацію, без урахування досвіду роботи в даній сфері. Такий тип кадрової політики може бути використаний для нових організацій, що ведуть агресивну політику завоювання ринку, орієнтованих на швидкий ріст і стрімкий вихід на передові позиції у своїй галузі.

Закрита кадрова політика характеризується тим, що організація орієнтується на залучення у свій склад нового персоналу тільки з нижчого посадового рівня, а перевага при призначенні на вищі посади завжди віддається заслуженим співробітникам; проводиться планування кар'єри. Кадрова політика закритого типу характерна для компаній, орієнтованих на створення певної корпоративної атмосфери, високої згуртованості колективу, а також, можливо, тих що працюють в умовах дефіциту кадрових ресурсів.

2.3 Кадрове планування

Одна з найважливіших частин системи роботи з кадрами – планування й організація їхнього підбору. Протягом довгого часу багато підприємств займалися підбором кадрів лише в міру необхідності, використовуючи для цього короткострокові прогнози, що призводило до призначення на вакансію фахівця невідповідної кваліфікації або простою виробництва у зв'язку з

відсутністю необхідних кадрів. Посилення уваги до довгострокового планування й прогнозування створює більш сприятливі умови для ефективної й безперервної діяльності підприємства. При цьому дуже важливо домогтися того, щоб ці плани були тісно зв'язані з масштабами й темпами розвитку самої організації.

Насамперед необхідно розрахувати потребу в кадрах, визначити оптимальну чисельність і структуру кадрів, здійснити організаційну роботу з підбору кадрів і формування резерву (на практиці вирішенням таких завдань займаються кадрові служби підприємства, роботу яких ми розглянемо в наступному розділі). Таким чином, кадрове планування - це цілеспрямована діяльність із визначення потреби в персоналі, формування його якісного складу, розрахунку професійно-кваліфікаційної структури й контролю за його раціональним використанням.

Будь-яка організація практично завжди має потребу в персоналі. Необхідність залучення персоналу припускає :

- вироблення стратегії залучення, яка б забезпечила погодженість відповідних заходів із загальноорганізаційною стратегією;

- вибір джерела й методу залучення;
- визначення переліку вимог до кандидатів;
- встановлення рівня оплати праці, способів мотивації й перспектив службового росту;

- здійснення практичних дій із залучення персоналу.

Розрахунок потреби в персоналі

Для визначення необхідної чисельності робітників, їхнього професійного і кваліфікаційного складу використовують:

- 1) виробничу програму;
- 2) норму виробітку;
- 3) заплановане зростання підвищення продуктивності праці;
- 4) структуру робіт.

Розрахунок чисельності персоналу може бути поточним або оперативним, достроковим або короткостроковим.

1 *Поточна потреба в персоналі:*

- загальна потреба (загальна потреба підприємства в кадрах визначається як сума базової потреби в кадрах, визначувана обсягом виробництва і додаткової потреби в кадрах);

- базова потреба (базова потреба підприємства в кадрах визначається як залежність обсягу виробництва до виробітку на одного працівника);

- додаткова потреба (це відмінність між загальною потребою і наявністю персоналу на початок розрахункового періоду з урахуванням розвитку підприємства, часткової заміни практиків, фахівців, що тимчасово обіймають посади, відшкодування природного вибуття працівників, які обіймають посади фахівців і керівників, та вакантних посад, виходячи із затверджених штатів, очікуваного вибуття працівників).

2 Довгострокова потреба у фахівцях

Цей розрахунок здійснюється при плануванні на період більше трьох років.

При визначенні потреби у фахівцях на перспективу й відсутності детальних планів розвитку галузі й виробництва застосовують метод розрахунку виходячи з *коефіцієнта насиченості фахівцями*, що обчислюється як відношення числа фахівців до обсягу виробництва.

2.4 Джерела й методи залучення персоналу

У процесі набору й створення резерву працівників для обіймання вакантних посад організація задовольняє свою потребу в кадрах.

Наймання на роботу – це ряд дій, спрямованих на залучення кандидатів, що володіють якостями, необхідними для досягнення цілей організації.

Набір починається з пошуку й виявлення кандидатів як усередині фірми, так і за її межами. Таким чином, виділяють внутрішні й зовнішні джерела залучення персоналу.

Внутрішні джерела - це люди, які працюють в організації. У деяких країнах з появою вакансій в апараті керування прийнято спочатку повідомляти про внутрішній конкурс на заміщення посади із числа своїх співробітників і тільки потім, у випадку негативних результатів, запрошувати до участі в конкурсі фахівців зі сторони. Вважається, що це поліпшує моральний клімат у колективі, зміцнює віру співробітників у можливе

просування по службі. Для здійснення такої стратегії залучення у багатьох великих фірмах існують так звані матриці переміщень, у яких відбиті справжнє становища кожного керівника, його можливі переміщення й ступінь готовності до обіймання наступної посади (готовий обійняти негайно, через рік, через два роки, але для цього необхідне підвищення кваліфікації у певних галузях, і т.д.).

Розрізняють такі методи набору персоналу із внутрішнього джерела:

1 Внутрішній конкурс - здійснює служба персоналу, що розсилає в усі підрозділи інформацію про вакансії, які утворилися, повідомляючи при цьому всіх працівників із пропозицією порекомендувати на роботу своїх друзів і знайомих.

Більшість організацій використовують внутрішнє джерело набору персоналу в таких випадках:

- при прагненні до формування мінімальної чисельності персоналу (персонал частково вивільняється й перерозподіляється, кадрова служба повністю відмовляється від зовнішнього набору кадрів);

- при перерозподілі персоналу в результаті реорганізації;
- при переміщенні персоналу, наприклад, переміщення людини, що обіймала високу посаду, компенсується підвищенням співробітника з нижчого рівня.

2 Сумісництво професій - доцільно використовувати й сумісництво посад самими працівниками фірми (якщо виконавець потрібний на короткий час, для виконання невеликого обсягу роботи).

3 Ротація – це метод внутрішнього переміщення керівних кадрів, при якому працівник тимчасово переводиться на нову роботу з метою підвищення управлінської кваліфікації, що призводить до посадового росту співробітників організації. Цей метод особливо ефективний для організацій, які перебувають у стадії інтенсивного зростання

Можливі такі варіанти переміщень керівників:

- підвищення (зниження) у посаді з розширенням (зменшенням) кола посадових обов'язків, збільшенням (зменшенням) прав і підвищенням (зниженням) рівня діяльності;

- підвищення рівня кваліфікації, що супроводжуються дорученням керівникові більш складних завдань, які не тягнуть за собою підвищення в посаді, але супроводжуються підвищенням зарплати;

- зміна кола завдань, прав і обов'язків, яка не викликана підвищенням кваліфікації й не призводить до підвищення в посаді й зростання зарплати.

2 До зовнішніх джерел підбору персоналу відносять працездатне населення, що може працювати в організації, але не працює в ній у даний момент.

Розрізняють такі методи набору персоналу із зовнішніх джерел:

1 *Списки очікування* – становлять кадрові служби підприємств. Являють собою списки кандидатів, що складаються як з тих, хто раніше звертався із приводу працевлаштування, так і з фахівців, з якими такі зустрічі тільки мають відбутися.

2. *Центри зайнятості*. Багато компаній використовують місцеві центри зайнятості як джерело для наймання людей. Ці служби допомагають знайти, як не занадто кваліфікований персонал (для простої, рутинної роботи, можливо, що вимагає неповної зайнятості), так і фахівців, які втратили роботу й були змушені пройти навчання для освоєння нової спеціальності.

3 *Кадрові агентства*. Дуже часто підприємства користуються послугами агентств з наймання, щоб заощадити час і уникнути труднощів при пошуку нового персоналу. Агентству подається заявка на фахівців із вказівкою посади, окладу, складу діяльності, орієнтовних критеріїв пошуку й відбору. Як правило, агентство представляє декількох кандидатів на посаду, щоб роботодавець зробив свій вибір самостійно. На представлених фахівців може бути дана «гарантія», що набуває чинності у випадку звільнення фахівця за власним бажанням або через некомпетентність протягом застереженого строку. У такому випадку агентство зобов'язане безкоштовно представити інших кандидатів на дану посаду.

4 *Самостійний пошук через засоби масової інформації*. Багато серйозних фірм воліють самостійно шукати й відбирати кандидатів на роботу. У цьому випадку важливо ретельно відбирати засоби масової інформації, до яких вони звертаються.

Також необхідно правильно сформулювати інформаційне оголошення, щоб привернути увагу найбільш придатних кандидатів. Доцільно вже в оголошенні відзначити деякі особливості персоналу, що цікавлять вас (обмеження при наборі), наприклад, освіта, досвід роботи, оплата праці, графік роботи.

Розрізняють також активні й пасивні методи набору кадрів.

Активні методи використовують у тому випадку, коли на ринку праці попит на кваліфіковану робочу силу перевищує її пропонування. У більшості випадків - це налагодження організацією контактів, що цікавлять її стосовно потенційних співробітників. Як правило, її проводять:

- безпосередньо в навчальних закладах, і це є перевагою, тому що кандидатів без досвіду роботи не потрібно перенастроювати й перенавчати;
- шляхом переманювання в конкурентів на основі більш вигідних умов роботи;
- за допомогою особистих зв'язків працюючого персоналу;
- шляхом проведення презентацій і участі в ярмарках.

Слід зазначити, що активні методи в основному застосовуються до працівників масових спеціальностей із середнім і низьким рівнем кваліфікації.

Пасивні методи використовують, якщо пропонування робочої сили на ринку праці перевищує попит. До них відносять:

- розміщення оголошень про вакантні посади - оголошення повинне бути помітним, коротким, грамотно написаним; воно повинне містити такі відомості, як характеристику посади, вимоги до кандидата, оплату праці, адресу й контактний телефон;
- рекламу на телебаченні - забезпечує більш широку аудиторію, але вартість реклами дуже висока;
- реклама на радіо - аудиторія теж досить широка, але вартість її набагато дешевше;
- публіциті - це особливий вид реклами в пресі, що являє собою статтю про організацію й про переваги роботи в ній.

Пасивні методи дозволяють підібрати співробітників відповідної кваліфікації, що відповідає вимогам вакантної посади.

2.5 Принципи й критерії відбору кадрів

Розрізняють поняття відбору й підбору персоналу.

Відбір персоналу – це система заходів, що забезпечує формування необхідного для даного підприємства складу кадрів, включаючи як кількісні, так і якісні показники.

Підбір персоналу – це комплекс процедур оцінки і приймання на конкретні посади, які містять у собі поєднання вимог посади й кваліфікації працівника, його професійного досвіду, ділових і особистих якостей.

Таким чином, у результаті відбору за певними критеріями встановлюється кількісний і якісний склад найманих співробітників, а потім шляхом підбору відбувається їхнє розміщення по конкретних робочих місцях і посадах.

При відборі кадрів керуються такими засадами:

- орієнтація на сильні сторони потенційного співробітника й пошук не ідеальних кандидатів, а найбільш придатних для даної посади;

- орієнтація на висококваліфіковані кадри, але не більш високої кваліфікації, ніж це вимагає посада.

Основними критеріями відбору є: освіта, досвід, професіоналізм, ділові якості, тип особистості кандидата, його потенційні можливості.

Якості, якими повинен володіти потенційний співробітник, визначаються професіограмою (картою пам'яті) – це перелік особистих і ділових якостей, якими повинен володіти співробітник, що претендує на посаду. Це свого роду портрет «ідеального співробітника». Професіограма містить у собі посадову характеристику й модель посади (сукупність вимог, поставлених до працівника).

Як правило, професіограма складається з таких розділів:

- 1 Загальні відомості про професію - ураховуються перспективи й завдання фірми в галузі технології, організації кадрів, освоєння нової техніки й т.д.

- 2 Опис процесу праці - складається на основі детального вивчення ознак професії, умов праці й містить у собі коло обов'язків співробітника, його функції, права й обов'язки; специфіку діяльності й т.д.

3 Психограма професії містить психологічні характеристики, необхідні для здійснення даної роботи: ділові якості співробітника, емоційну стабільність, навченість, швидкість і гнучкість мислення, швидкість прийняття рішень, надійність виконання, комунікабельність і т.д.

4 Сукупність вимог, поставлених до особистості, ділових і професійних якостей співробітника, складається за допомогою експертів. У ній перераховуються вимоги до здатностей, рис характеру, типу особистості, знань, умінь, навичок, кваліфікації й т.д.

Слід зазначити, що професіограма кожного працівника являє собою тільки його професійно-кваліфікаційну модель, а будь-яка модель не завжди повною мірою відповідає дійсності. Слабким її місцем, як способом відбору, є зосередженість на формальних, анкетних даних. Однак розроблення професіограм, що включають у себе посадові характеристики й моделі посади з урахуванням особистих якостей керівників, є неодмінною умовою наукового підходу до підбору й розміщення кадрів.

2.6 Процес відбору персоналу й формування резерву

Процес відбору є базою й визначається безпосередньо самою організацією. Однак можна виділити такі основні етапи:

- 1 попередня відбірна бесіда;
- 2 заповнення заяви й анкети;
- 3 співбесіда (інтерв'ю);
- 4 тестування;
- 5 перевірка рекомендацій і послужного списку.
- 6 медичний огляд;
- 7 ухвалення рішення.

Розглянемо їх більш докладно.

1 Попередня відбірна бесіда

Основна мета бесіди - оцінка рівня освіти претендента, його зовнішнього вигляду й визначальних особистих якостей. На даному етапі відбувається первинне виявлення кандидатів, здатних виконувати необхідну роботу. Співбесіда може відбуватися один на один або із групою претендентів, яких так

само може інтерв'ювати як один, так і кілька людей. Виділяють такі види бесіди:

- за біографічними даними кандидата - дає можливість оцінити минулі успіхи, але не характеризує ситуації на момент співбесіди;

- за ситуацією - кандидатів пропонується одна або кілька проблем. Це дає можливість оцінити його загальні й аналітичні здібності, методи роботи, уміння виходити зі складних ситуацій;

- за професійними і особистими якостями - моделюються ситуації й задаються питання про поведінку в різних умовах, пов'язаних із професійною діяльністю. Оцінка проводиться за певними критеріями.

На даному етапі з'ясовується освіта претендента, відбувається оцінка його зовнішнього вигляду й визначальних особистих якостей. Після цього заявник направляється на наступний етап відбору.

2 Заповнення бланка заяви й анкети. Претенденти, що успішно пройшли попередню бесіду, повинні заповнити спеціальний бланк заяви й анкету.

Анкети можуть бути загального характеру (автобіографічні) і специфічні (припускають відповіді на спеціальні питання, що допомагають побічно оцінити ті або інші якості кандидата).

Кількість пунктів анкети повинна бути мінімальною, і вони повинні містити таку інформацію: освіта заявника, досвід роботи, причини звільнення з минулої роботи, склад розуму, ситуації, з якими доводилося зіштовхуватися, але так, щоб на їхній основі можна було б провести стандартизовану оцінку претендента. Питання анкети повинні бути чітко і ясно сформульовані, і не допускати кількох варіантів відповіді. Пункти повинні впливати один з іншого.

3 Бесіда з найму (інтерв'ю). Дослідження показали, що більше 90 % рішень з відбору претендентів приймаються на основі підсумків бесіди.

Існує кілька основних видів бесіди з наймання:

- за схемою - бесіди мають трохи обмежений характер, одержувана інформація не дає повного знання про заявника, хід бесіди йде строго за планом і не може бути пристосований до

особливостей кандидата, звужує можливості одержання інформації;

- слабоформалізовані - заздалегідь готуються тільки основні питання, інтерв'юер має можливість гнучко міняти хід бесіди, включаючи й інші, незаплановані питання. Інтерв'юер повинен бути краще підготовлений, щоб бачити й фіксувати реакції кандидатів, вибирати зі спектра, можливо, саме ті питання, які в цей момент заслуговують на більшу увагу;

- не за схемою - заздалегідь готується лише список тих питань, які повинні бути порушені. Для досвідченого інтерв'юера така бесіда - величезне джерело інформації.

4 Тестування. Тести розробляються психологами й фахівцями з наймання на предмет наявності здібностей і складу розуму, необхідних для ефективного виконання завдань на вакантній посаді. Тестування може дозволити сформуванню думку про здатність кандидата до професійного й посадового росту, специфіку мотивації, особливості індивідуального підходу до діяльності. Виділяють такі види тестів:

- тести на фізичну здатність - використовуються для відбору кандидатів на посади, що вимагають витрат ручної праці;

- тести на розумову здатність - з їхньою допомогою перевіряють рівень інтелекту, грамотність, кваліфікацію, досвід, уміння спілкуватися й оперувати числами;

- імітаційні тести - моделюють реальні умови роботи.

Перевагою даного методу відбору є оцінка стану кандидата на даний момент часу, а недолік пов'язаний з тим, що тести слабо виявляють позитивні якості людей у порівнянні з негативними. Надійність даного методу становить менш 50 %.

5 Перевірка рекомендацій і послужного списку. Інформація рекомендаційних листів або бесід з людьми, яких кандидат назвав у ролі рекормендателів, може дозволити уточнити, що конкретно й з яким успіхом кандидат робив на попередніх місцях роботи, навчання, проживання. Доцільно звертатися за рекомендаціями на місця попередньої роботи, якщо строк звільнення перевищує один рік, а також до колег з інших організацій, з якими кандидат взаємодіяв з ділових питань.

6 Медичний огляд. Проводиться, як правило, якщо робота висуває особливі вимоги до здоров'я кандидатів.

7 Ухвалення рішення. Проводиться порівняння кандидатів, подаються результати на розгляд керівництву, що приймає рішення. Потім треба прийняти й виконати рішення.

Таким чином, відбір і підбір кадрів - це досить складний процес, що сприяє набору кваліфікованих фахівців, які відповідають вимогам вакантної посади, й допомагає уникнути помилок при призначенні.

Формування кадрового резерву є однією з найважливіших завдань кадрових служб.

Кадровий резерв — це група керівників і фахівців, що володіють здатністю до управлінської діяльності, відповідають вимогам, які висуваються посадою того або іншого рангу, які були піддані відбору і минулій цільовій кваліфікаційній підготовці.

Робота з резервом, як і багато інших технологій кадрової роботи, є комплексною.

Можна виділити таку типологію кадрового резерву:

1) за видом діяльності:

- *резерв розвитку* — група фахівців і керівників, що готуються до роботи в рамках нових напрямків (при диверсифікованості виробництва, розробленні нових товарів і технологій). Вони можуть вибрати один із двох напрямків кар'єри - професійну або керівну;

- *резерв функціонування* — група фахівців і керівників, які повинні в майбутньому забезпечити ефективне функціонування організації. Ці співробітники орієнтовані на керівну кар'єру;

2) за часом призначення:

- *група А* — кандидати, які можуть бути висунуті на вищі посади в цей час;

- *група В* — кандидати, висування яких планується в найближчі один — три роки.

Робота з резервом припускає такі етапи: аналіз потреби в резерві та формування й складання списку резерву, підготовку кандидатів.

3 Кадрова служба й кадрове діловодство

3.1 Поняття й функції кадрових служб

Діяльність підприємства завжди пов'язана з людьми, які працюють на ньому. Правильні принципи організації діяльності, оптимальні системи й процедури відіграють, звичайно ж, важливу роль, але реалізація всіх можливостей, закладених у нових методах управління, залежить від конкретних людей, від їхніх знань, компетентності, кваліфікації, дисципліни, мотивації і т.д. Раніше в більшості підприємств відділи кадрів чи служби управління людськими ресурсами більше займалися плануванням чисельності працівників, їхнім головним завданням було забезпечення підприємства такою кількістю працівників, скільки повинно бути відповідно до штатного розкладу. Однак в умовах реформування організаційних структур керування відбувається відповідно до вимог ринкової економіки. Підвищення ролі кадрових служб продиктовано рядом об'єктивних обставин:

- по-перше, докорінно змінилися умови, у яких розвивається організація. Ці зміни пов'язані з появою дефіциту кваліфікованих трудових ресурсів. Тому внутрішні резерви стають оптимальним варіантом розподілу по робочих місцях;

- по-друге, зменшення чисельності працівників повинно бути компенсоване більшою інтенсивністю праці, а, відповідно, і більшою кваліфікацією працівників. У зв'язку із цим підвищується відповідальність кадрових служб у виборі напрямку професійного росту працівників, в організації ефективних форм навчання й посадового росту;

- по-третє, перебудова кадрової політики в організації призводить до розширення функціональних обов'язків працівників кадрових служб, підвищення їхньої самостійності у вирішенні кадрових проблем.

Основним завданням кадрової служби є формування й реалізація кадрової політики і координація діяльності з управління трудовими ресурсами.

Спектр питань, якими займаються кадрові служби, досить широкий. Функціями кадрових служб є:

- прогнозування, планування й визначення потреби в кадрах і джерелах їхнього набору; аналіз кадрової ситуації в регіоні; розроблення системи стимулювання праці;
- формування кадрового складу - набір і відбір персоналу;
- розроблення системи й принципів кадрової роботи - формування кадрової політики й плану кадрових заходів;
- розроблення системи збору, зберігання й використання кадрової інформації;
- планування й забезпечення цілеспрямованого руху й професійного, кваліфікованого росту кадрів;
- навчання, підготовка й перепідготовка кадрів;
- вивчення професійних, ділових і особистих якостей працівників на основі атестації, широкого використання психологічних і соціологічних досліджень;
- використання всіх форм мотивації працівників відповідно до їх діяльності, зміцнення клімату в колективі.

Для формування кадрового складу важливо сформулювати вимоги до майбутніх працівників, знайти найменш витратні способи залучення персоналу і його адаптації.

Однак найменше на стадії формування звертається увага на створення самої системи роботи з персоналом, формування корпоративних принципів, і навіть просто системи роботи з кадровою документацією. Звичайне усвідомлення необхідності формалізації, визначення кадрової роботи, створення систем зберігання інформації приходить набагато пізніше, у той момент, коли кількість інформації перевищує розумні обсяги, коли щось знайти стає окремою проблемою. У такому випадку кадрова інформація втрачає свою властивість інформації, тому що з нею не можна працювати в період підготовки й оцінки управлінських рішень.

Приділимо увагу питанню, на яке найменше звертається увага в перший період існування організації, — на *формування кадрової служби*.

3.2 Документування трудових правовідносин. Трудовий договір

Однією з найважливіших функцій кадрової служби підприємства є документування трудових правовідносин.

Документування – це процес роботи з документами, які містять дані про персонал організації й обертаються в системі керування.

Діловодство – це повний цикл обробки й руху документів з моменту їхнього створення до завершення обробки й передачі в інші підрозділи.

Найбільш численною є документація, що супроводжує процеси руху кадрів на підприємстві. Під рухом кадрів умовно розуміється:

- приймання, переведення і звільнення працівників;
- надання відпусток;
- відрядження.

Трудові відносини в Україні регулюються системою законодавчих актів, серед яких визначальним є Кодекс Законів про Працю (КЗПП), прийнятий Верховною Радою України 10 грудня 1971 р., що діє до сьогоднішнього часу зі змінами й доповненнями.

3.2.1 Порядок приймання на роботу

При прийманні на роботу фіксуються основні анкетно-біографічні дані працівника, умови його приймання й оплата праці. Приймання на роботу не допускається без пред'явлення трудової книжки й паспорта або іншого документа, що засвідчує особистість, а також картки фізичної особи-платника податків (ідентифікаційний номер). Особи, які вперше шукають роботу й не мають трудової книжки, повинні пред'явити довідку про останнє заняття, паспорт, диплом або інший документ про освіту. Для військовозобов'язаних передбачене також надання військового квитка.

Роботодавець не має права забажати від працівника надання різного роду довідок, наприклад, про склад родини,

забезпечення житловою площею, відомості про партійність і національну приналежність, походження, прописку.

Підставою приймання на роботу є укладений в усній або письмовій формі трудовий договір (контракт) - це угода між працівником і власником підприємства, установи, організації, уповноваженим органом або фізичною особою, за якою працівник зобов'язується особисто виконувати роботу, чинну цією угодою, з підпорядкуванням внутрішньому трудовому розпорядку, а власник підприємства, установи, організації або уповноважений ним орган або фізична особа зобов'язується виплачувати працівникові заробітну плату й забезпечувати умови праці, необхідні для виконання роботи, передбачені законодавством про працю, колективним договором і угодою сторін (ст.21 КЗПП).

При *письмовій формі* трудовий договір складається у двох екземплярах, один з яких перебуває в працівника, тому у випадку відсутності його у працівника необхідно вважати, що договір укладений в усній формі.

Висновок трудового договору в будь-якій формі оформляється наказом або розпорядженням власника про зарахування працівника на роботу, що оголошується новому співробітникові під розписку в триденний строк від дня укладання трудового договору. Надалі заповнюється особиста картка Т-2 і вноситься відповідний запис у трудову книжку працівника.

Трудові договори складаються на *невизначений строк* або на *певний строк* - не більше п'яти років (строковий трудовий договір).

Якщо при прийманні на роботу в роботодавця є сумніви щодо відповідності працівника посаді, на яку він претендує, такому працівникові може бути встановлений *випробний термін*, що не може перевищувати 6 місяців. Умови про випробування повинні бути зазначені в трудовому договорі.

Для визначення придатності працівника до роботи може бути встановлено *стажування*, що відрізняється від випробувань утримуванням і цільовим призначенням, оскільки проводиться з метою знаходження необхідних практичних навичок для

виконання роботи на певній посаді, вивчення специфіки роботи, тобто оволодіння відповідною кваліфікацією.

Умови трудового договору можуть бути змінені тільки за згодою сторін і в писемній формі.

Єдиного зразка трудового договору не існує. Незалежно від того, який вигляд буде мати трудовий контракт в остаточному варіанті, існує певний перелік пунктів, які повинні бути внесені в обов'язковому порядку, вони зазначені в КЗПП.

3.2.2 Переведення на іншу роботу

Переведення на іншу роботу здійснюється, як правило, за згодою працівника. Підставою для переведення можуть бути особиста заява або подання про перехід. Переведення можуть бути тимчасовими або постійними. Постійне переведення на іншу роботу на тім же підприємстві, а також переведення на роботу на інше підприємство або в іншу місцевість допускаються тільки за згодою працівника. Роботодавець не має права переміщати працівника на роботу, протипоказану йому за станом здоров'я.

Без згоди працівників не допускається також переведення їх на іншу роботу тимчасово, на деякий строк. Такі переведення називаються тимчасовими. До них належить переведення на іншу роботу у випадку виробничої потреби або простою, а також переведення на прохання працівників за станом здоров'я. КЗПП обмежує строк переведення у випадку виробничої потреби одним місяцем, однак не обмежує кількість переведень протягом календарного року.

Переведення на роботу, як постійну, так і тимчасову, повинні оформлятися наказом роботодавця. У наказах про тимчасове переведення повинен бути зазначений строк переведення.

Законодавством передбачені випадки, коли працівник може бути переведений на інше місце роботи без його згоди, але на тім же підприємстві, у тій же місцевості з оплатою праці за виконувану роботу, але не нижче середнього заробітку на колишній роботі:

- для запобігання або ліквідації стихійного лиха, виробничої аварії або негайного усунення їхніх наслідків;
- для запобігання нещасним випадкам, простою, загибелі або псуванню майна;
- для заміщення відсутнього працівника;
- в інших виняткових випадках.

При переведенні на іншу постійну роботу змінюється трудова функція працівника: спеціальність, кваліфікація або посада. Тому записи про такі переходи повинні бути відбиті в трудовій книжці. Тимчасові переведення в трудову книжку не заносяться.

3.2.3 Порядок звільнення з роботи

Звільнення працівників підприємства проводиться із причин, зазначених у статтях КЗППу, на підставі поданої працівником особистої заяви, або у зв'язку із закінченням терміну дії контракту, або при наявності акту про порушення трудової дисципліни й т.д.

При звільненні з роботи з ініціативи власника або уповноваженого ним органа звільнення може мати місце тільки лише за попередньою згодою профспілкового органа (ст.40, ст.41 КЗПП). Якщо ж воно здійснюється на загальних підставах припинення трудового договору (ст.36, ст.37 КЗПП) або з ініціативи самого працівника (ст.38, ст.39 КЗПП), то попередня згода профспілкового комітету в цих випадках не потрібна.

Працівники, які безпосередньо обслуговують грошові або матеріальні цінності, можуть бути звільнені у випадку втрати до них довіри (п.2 ст.41 КЗПП).

Не допускається звільнення працівників з ініціативи власника або уповноваженого ним органу в період тимчасової непрацездатності, крім випадків неявки на роботу протягом більше чотирьох місяців підряд. Не допускається також звільнення в період перебування працівника у відпустці, незалежно від підстав надання цієї відпустки. Це правило не поширюється у випадку повної ліквідації підприємства.

Не допускається звільнення вагітних жінок і жінок, які мають дітей віком до трьох років (ст.184 КЗПП).

При звільненні працівника з роботи видається наказ, у якому відзначається підстава розірвання трудового договору з посиланням на відповідний пункт і статтю закону. На підставі даного наказу в трудовій книжці робиться запис про причини звільнення. Трудова книжка з оформленим належним чином записом видається працівникові в день звільнення.

У деяких випадках при припиненні трудового договору працівникам виплачується вихідна допомога в розмірі середнього місячного заробітку.

4 Організаційна структура й методи побудови управління

4.1 Організаційна структура: принципи побудови й види

Елемент, без якого не може існувати жодна організація, - її структура. Це сукупність взаємозалежних елементів, які забезпечують функціонування й розвиток організації як єдиного цілого.

Усередині структури виділяють три рівні зв'язків:

- лінійно - адміністративне (ієрархічне) підпорядкування;
- функціональні - характеризують сферу діяльності або функції, виконувані даним підрозділом без прямого адміністративного підпорядкування;
- міжфункціональні - зв'язки між підрозділами одного ієрархічного рівня.

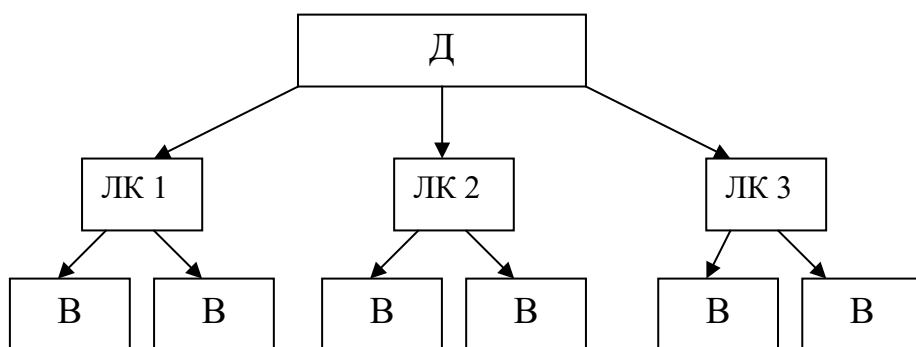
Всі види організаційних структур можна розділити на дві більші групи:

- бюрократична (класична);
- адаптивна.

Бюрократична структура – структура, при якій співробітники, як правило, технологічно дисципліновані, працюють за заздалегідь прийнятими правилами, орієнтуються на думку керівництва.

Виділяють три типи бюрократичної структури:

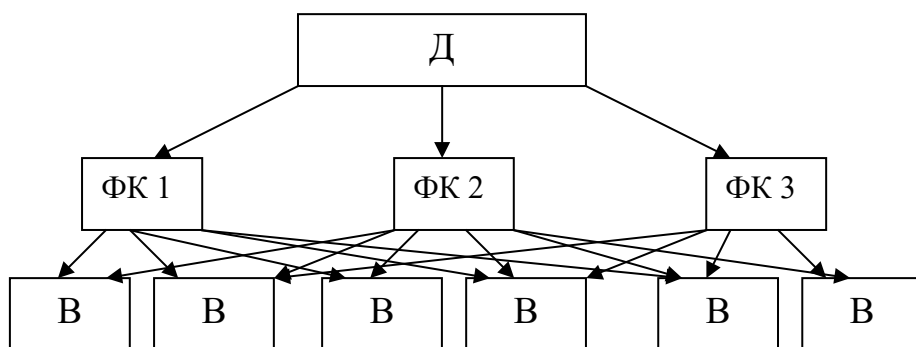
1 Лінійна - характеризується строгою ієрархією, поділом відповідальності і єдиноначальністю. У ній кожний виконавець має тільки одного керівника.



Д - директор
ЛК - лінійний керівник
В - виконавець

Рисунок 3. 2 – Лінійна структура

2 Функціональна - існує безліч функціональних керівників або підрозділів, які відповідають за певну сферу діяльності підприємства. Кожний виконавець підкоряється їй виконує розпорядження кожного функціонального керівника.



ФК - функціональний керівник

Рисунок 3. 3 – Функціональна структура

3 Лінійно-функціональна - відрізняється від попередніх тим, що функціональні керівники позбавлені права віддавати розпорядження не безпосереднім виконавцям.

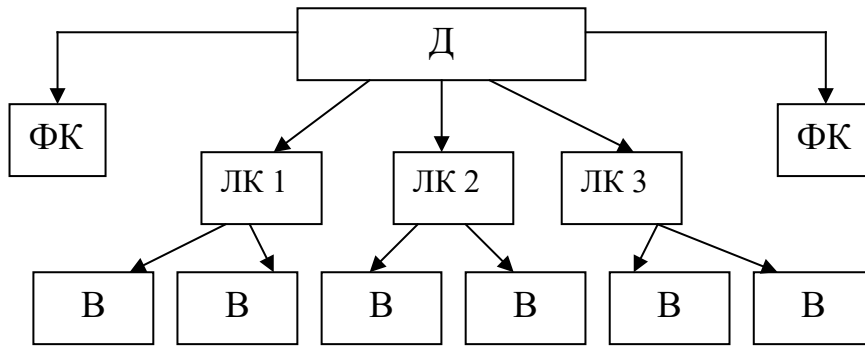


Рисунок 3. 4 – Лінійно - функціональна структура

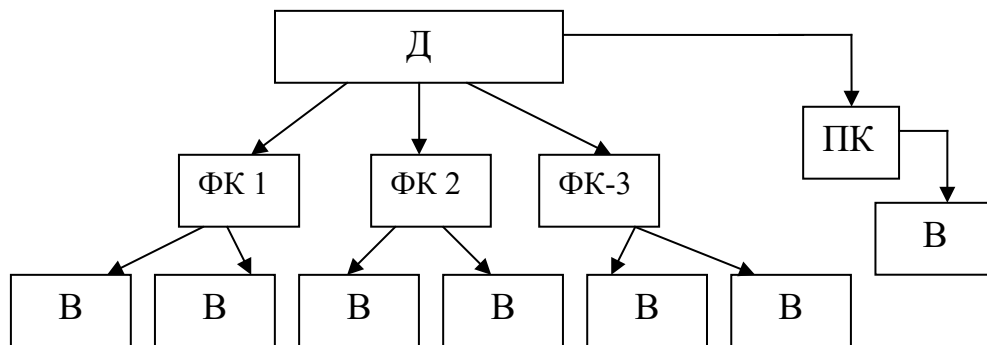
4 Адаптивна структура – структура, що має розмиті границі керування, невелику кількість рівнів керування, характеризується слабким або помірним використанням формальних процедур і правил, децентралізацією рішень, амбіційністю працівників, неформальними міжособистісними відносинами.

Виділяють такі типи адаптивних структур:

1 Проектно-цільова - застосовується при розробленні організаційних проектів. Керування проектом допускає формування проектної команди, що створюється тимчасово при функціональній структурі. Керівник проекту формує концепцію керування, розподіляє завдання між учасниками команди, розподіляє ресурси. По закінченні проекту команда розпадається, а працівники повертаються на свої постійні місця.

2 Матрична структура - відображає два напрямки в керуванні: вертикальне й горизонтальне.

Вертикальне - керування структурними підрозділами по функціях.



ПК - проектний керівник

Рисунок 3. 5 – Проектно-цільова структура

Горизонтальне – керування окремими проектами, програмами, товарами, до реалізації яких притягнуті люди, ресурси різних підрозділів організації. Виконавці працюють на своїх робочих місцях і викликаються на деякий час, підкоряючись і функціональному керівникові, і керівникові проекту.

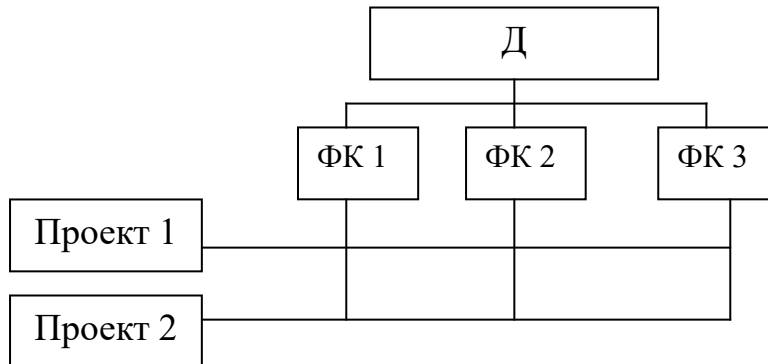


Рисунок 3. 6 – Матрична структура

3 Мережева структура - у ній розрізняють:

- внутрішні мережі - дають можливість використовувати всередині організації принцип вільного підприємництва. Організуються внутрішні ринки, які припускають взаємодію між підрозділами на основі ринкових цін (наприклад, підрозділи виробників комплектуючих можуть запропонувати складальним підрозділам комплектуючі за ринковими цінами. Це ж підприємство продає свою продукцію й зовнішнім споживачам);

- стабільні мережі - значна частина роботи передається підрядникам, які перебувають поза організацією;

- динамічні мережі - поширені у видавничому бізнесі, виробництві одягу. Головна компанія управляє загальним капіталом і ін. організаціями, будучи при цьому «центром». Вона залучає зовнішніх незалежних працівників, виробників, постачальників, посередників.

4 Множинна - поєднує різні види структур.

4.2 Управління персоналом на різних стадіях організації. Стили керівництва

Вся діяльність організації проходить ряд стадій, кожна з яких характеризується певним набором менеджерів і правилами поведінки. подана в таблиці 4.1.

Таблиці 4. 1 – Характеристика персоналу залежно від стадії розвитку організації

Стадія розвитку	Характеристика персоналу
Формування	Працівники повинні бути новаторами, ініціативними, контактними, з довгостроковою орієнтацією, готовими ризикувати, що не бояться відповідальності. Мала змінюваність провідних співробітників
Розвиток	Організаційна закріпленість, тісна взаємодія, гнучкість в умовах, що змінюються, проблемна орієнтація персоналу
Стабілізація	Службовці, що досягають максимальних результатів (кількості і якості) при невисокому рівні витрат і низькому рівні ризику
Спад	Працівники, не прихильні фірмі, готові працювати короткий час, вузькоорієнтовані
Відродження	Гнучкість до умов, що змінюються, орієнтація на довгострокові цілі, самовідданість, готовність переносити тимчасовий дискомфорт в умовах і оплаті праці

Погляд на організацію крізь призму циклів розвитку дозволяє більш точно ідентифікувати її основні ціннісні установки й орієнтації, конкретизувати завдання, що стоять перед організацією, а також особливості управлінських підходів і кадрового забезпечення.

Порівнюючи групи з високою й низькою продуктивністю праці в різних організаціях, можна сказати, що різницю в продуктивності пояснює стиль керівництва.

Стиль керівництва – це типовий вид поведінки керівника у ставленні до підлеглих в процесі досягнення поставленої мети. Виділяють такі стилі керівництва:

- авторитарний – заснований на тому, що авторитарний керівник нав'язує свою волю виконавцям, орієнтуючись на потреби нижчих рівнів. Автократ централізує повноваження, структурує роботу підлеглих, відмовляє їм у вільному прийнятті рішень, психологічний тиск, погрози. Основний зміст його управлінської діяльності складається з наказів і команд. У керуванні він практично користується тими самими методами, сприймаючи все нове з обережністю. Якщо автократ замість негативного примусу використовує винагороду, то його називають прихильним автократом. Як правило, керівник стає автократом тоді, коли він при своїх ділових якостях стоїть нижче підлеглих, якими керує, або якщо його підлеглі мають занадто низьку загальну й професійну культуру. Такий стиль керівництва не стимулює ініціативу підлеглих, що унеможлиблює підвищення ефективності роботи організації. Цей керівник нав'язує неухильне дотримання великої кількості правил, які жорстко регламентують поведінку співробітника;

- демократичний (ліберальний) – заснований на потребах вищого рівня, а саме: потреба в причетності, бажанні досягти високих цілей, самореалізації. Керівник, який використовує цей стиль, прагне вирішувати питання колегіально, інформувати підлеглих про стан справ, правильно реагувати на критику. У спілкуванні з підлеглими ввічливий і доброзичливий, перебуває в постійному контакті, частину управлінських функцій делегує іншим фахівцям, довіряє підлеглим і піклується про забезпечення працівників всіма необхідними ресурсами. У підготовці до реалізації управлінських рішень беруть участь члени колективу;

- комбінований – заснований на з'єднанні перших двох.

Вплив стилів управління на ефективність роботи в групі протягом тривалого часу досліджували німецькі вчені. Було встановлено, що результативність праці постійно підвищувалася

в колективі, де переважав демократичний стиль керівництва, зниження ефективності - у колективі з авторитарним стилем.

4.3 Персонал організації як об'єкт управління: класифікація й структура

Персонал організації – це сукупність працівників, які входять в її обліковий склад. Це співробітники організації, а також партнери, які залучаються до реалізації деяких проектів, експерти, які можуть бути використані для проведення досліджень, розроблення стратегії, реалізації конкретних заходів і т.д.

Саме організація ефективної діяльності персоналу і є основною турботою керування персоналом організації й відповідно менеджера з персоналу. Для досягнення цієї мети необхідно оперувати такими поняттями:

1 Особливості *індивідуального* поведження містять у собі:

- індивідуальні здатності, схильності й обдарованість, схильність до реалізації якої-небудь діяльності, орієнтація на її виконання;

- специфіка мотивації - специфіка потреб людини, уявлення про цілі професійної діяльності;

- індивідуальні цінності - загальні переконання, віра, світогляд;

- демографічні - статеві й вікові особливості;

- національні й культурні особливості - правила й норми поведження, які викликають конкретні реакції людини в конкретних ситуаціях.

2 Особливості *групового* поведження являють собою:

- особливості корпоративної культури - цінності, правила поведінки, характерні для конкретного трудового колективу;

- феномени групової динаміки - етап розвитку колективу, особливості лідерства, варіанти поведження в конфліктній ситуації.

3 Особливості *поведження керівників* є однією із найбільш комплексних проблем, оскільки самих керівників можна розглядати і як:

- суб'єктів, що мають індивідуальні особливості;
- членів деякої групи, що володіють корпоративною культурою;
- функціонерів певної управлінської технології (типу керування), що володіє своїми правилами поведінки.

Всі працівники підприємства поділяються на дві групи:

- промислово-виробничий персонал - зайнятий виробництвом і його обслуговуванням;
- непромисловий персонал - зайнятий в основному в соціальній сфері зайнятості підприємства

За характером виконуваних функцій промислово-виробничий персонал підрозділяється на чотири категорії:

- робітники;
- керівники;
- фахівці;
- технічні виконавці (службовці).

Робітники – це працівники, безпосередньо зайняті виробництвом продукції (послуг), ремонтом, переміщенням вантажів і т.п. До них відносяться прибиральниці, гардеробники, двірники, охоронці.

Залежно від характеру участі у виробничому процесі робітники, у свою чергу, поділяються на:

- основних (виробляють продукцію);
- допоміжних (обслуговують технологічний процес).

Керівники – працівники, які займають посади керівників підприємств і їхніх структурних підрозділів, функціональних служб і їхніх заступників.

Фахівці – працівники, які виконують інженерно-технічні, економічні й ін. функції. До них відносяться: інженери, економісти, бухгалтери, соціологи, юридичні консультанти.

Технічні виконавці (службовці) – працівники, які здійснюють підготовку й оформлення документів, господарське обслуговування (діловоди, секретарі, табельники, креслярі, агенти й т.д.).

Співвідношення працівників за категорією, характеризує структуру трудових ресурсів підприємства.

Залежно від характеру трудової діяльності персонал розподіляють за:

- професіями;
- спеціальностями;
- рівнем кваліфікації.

Професія – певний вид діяльності (заняття) людини, обумовлений сукупністю знань і трудових навичок, набутих у результаті спеціального навчання.

Спеціальність – це вид діяльності в рамках тієї або іншої професії, що має специфічні особливості й бажає від працівників додаткових спеціальних знань (економіст-плановик, економіст-фінансист, економіст-менеджер).

Кваліфікація – це ступінь і вид професійної підготовки працівника, наявність у нього знань, умінь й навичок, необхідних для виконання роботи або функцій певної складності, що відображається у кваліфікаційних (тарифних) розрядах і категоріях.

4.4 Делегування повноважень в організації

Мистецтво управління полягає в умінні працювати за допомогою інших людей, а не виконувати роботу самому. Сьогодні керівник не в змозі одноосібно вирішувати всі виниклі управлінські проблеми, що навіть безпосередньо входять у коло його службових обов'язків, оскільки їх занадто багато, вони різноманітні й специфічні, а його знання, досвід і наявний запас часу обмежені. Тому, зберігаючи за собою вироблення стратегії, контроль і загальне керування, він передає частину своїх повноважень підлеглим.

Повноваження – це обмежене право використовувати ресурси організації й напрямок зусиль працівників на виконання конкретних завдань.

Повноваження завжди припускають відповідальність – це необхідність, обов'язок посадової особи відповідати за свої дії.

Делегування повноважень – це передача завдань і повноважень особі, що бере на себе відповідальність за їхнє виконання.

Через делегування встановлюються формальні відносини між працівниками.

Виділяють дві концепції делегування повноважень:

- класична концепція – повноваження передаються від вищого до нижчого рівня;

- концепція обмежених повноважень – підлеглий має право відхиляти вимоги керівника.

Залежно від ступеня делегування повноважень розрізняють:

1) централізовані організації – всі повноваження й відповідальність за певною функцією зосереджені в одному підрозділі і є прерогативою тільки цього підрозділу. Це приводить до:

- підвищення контролю й координації спеціалізованих функцій;

- зменшення кількості неправильних рішень;

- забезпечення лише на ранніх стадіях життєвого циклу організації, а з ростом підрозділів організації, масштабу втрачає всякий зміст збалансованого розвитку. Така раціональність ефективна;

2) децентралізовані організації – делегування повноважень на нижчий рівень працівників. Це призводить до такого:

- більшість рішень приймається на нижчих рівнях керування й вони є дуже важливими;

- зменшується централізований контроль над рішеннями;

- топ-менеджери приймають тільки стратегічні рішення, а менеджери нижчої й середньої ланки - оперативні й поточні рішення.

Повністю централізованих і децентралізованих організацій не буває. Ступінь децентралізації характеризується:

- кількістю рішень, прийнятих на нижчому рівні керування;

- важливістю рішення;

- наслідками цих рішень;

- організацією контролю над роботою підлеглих.

Варто пам'ятати, що не підлягають делегуванню: постановка цілей, прийняття рішень з вироблення політики підприємства, контроль результатів, завдання особливої

важливості або високого ступеня ризику, розгляд конфіденційних завдань.

Процес делегування повноважень ретельно планується, виходячи із цілей організації, звичайно, окремо за кожним завданням. При необхідності розробляються графіки роботи й контролю за нею, створюються інструкції, що визначають границі відповідальності підлеглих, які завчасно ознайомлюються із цими документами й вносять у них необхідні пропозиції й виправлення.

СПИСОК ЛІТЕРАТУРИ

- 1 Кибанов, А.Я. Управление персоналом организации [Текст]: учеб. пособие / А.Я. Кибанов. – М.: Инфра, 2005. – 662 с.
- 2 Кибанов, А.Я. Управление персоналом организации. Стратегия, маркетинг, интернационализация [Текст]: учеб. пособие / А.Я. Кибанов, И.Б. Дуракова. – М.: Инфра, 2009. – 301 с.
- 3 Аширов, Д.А. Управление персоналом [Текст]: учебник / Д.А. Аширов. – М.: Проспект, 2003. – 325 с.
- 4 Щёкин, Г.В. Теория и практика управления персоналом [Текст]: учебник / Г.В. Щёкин. – М.: МАУП, 2003. – 280 с.
- 5 Аксенова, Е.А. Управление персоналом [Текст]: учеб. пособие / Е.А. Аксенова. – М.: Юнити-Дана, 1998. – 423 с.
- 6 Шапиро, С.А. Основы управления персоналом в современных организациях. Экспресс-курс [Текст] / С.А. Шапиро, О.В. Шатаева. – М.: ГроссМедиа, РОСБУХ, 2008. – 199 с.
- 7 Савченко, В. А. Управління розвитком персоналу [Текст]: навч. посібник / В.А. Савченко. — К.: КНЕУ, 2002. — 351 с.
- 8 Кодекс законів про працю України з постатейними матеріалами: офіційне видання станом на 1 квітня 2000 р. [Текст]. – Ужгород: Інформаційно-видавниче агентство "ІВА", 2000.
- 9 Крушельницька, О.В. Управління персоналом [Текст]: навч. посібник / О.В. Крушельницька, Д.П. Мельничук. – К.: Кондор, 2003. – 296 с.
- 10 Лозниця, В.С. Психологія менеджменту [Текст]: навч. посібник / В.С. Лозниця. – К.: ТОВ "УВПК", "ЕксОб", 2000. – 512 с.
- 11 Мурашко, М.І. Менеджмент персоналу [Текст]: навч.-практ. посібник / М.І. Мурашко. – К.: Т-во "Знання", КОО, 2002. – 311 с.
- 12 Балабанова, Л.В. Організація праці менеджера [Текст] : навч. посібник / Л.В. Балабанова, О.В. Сардак. – К.: ВД "Професіонал", 2004. – 304 с.