

**УКРАЇНСЬКИЙ ДЕРЖАВНИЙ УНІВЕРСИТЕТ
ЗАЛІЗНИЧНОГО ТРАНСПОРТУ**

МЕХАНІКО-ЕНЕРГЕТИЧНИЙ ФАКУЛЬТЕТ

**Кафедра електроенергетики, електротехніки та
електромеханіки**

МЕТОДИЧНІ ВКАЗІВКИ

**до виконання лабораторних робіт
з дисциплін**

***«ЕЛЕКТРОТЕХНІКА ТА ЕЛЕКТРОПОСТАЧАННЯ»
і «ЕЛЕКТРОТЕХНІКА, ЕЛЕКТРОНІКА ТА
ЕЛЕКТРОПРИВОД МАШИН»***

Харків 2020

Методичні вказівки розглянуто і рекомендовано до друку на засіданні кафедри електроенергетики, електротехніки та електромеханіки 13 січня 2020 р., протокол № 6.

У методичних вказівках викладено вимоги щодо підготовки, виконання і оформлення лабораторних робіт студентами будівельного факультету денної та заочної форм навчання. Перелік лабораторних робіт охоплює найважливіші розділи навчальної дисципліни для відповідних спеціальностей.

Методичні вказівки до кожної лабораторної роботи містять основні пункти: мета роботи, теоретичні пояснення, підготовка до роботи, робоче завдання, вказівки до виконання, аналіз отриманих результатів. Такий регламент дозволяє студентам самостійно готуватися до виконання і здачі лабораторних робіт та отримати практичні навички роботи з електротехнічним обладнанням.

Укладачі:

доценти О. М. Прогонний,
О. Є. Зінченко

Рецензент

доц. С. О. Змій

ЗМІСТ

Вказівки до підготовки і виконання лабораторних робіт.....	4
РОБОТА 1. Дослідження електричного стану кіл з лінійними пасивними елементами при постійному струмі...	5
РОБОТА 2. Дослідження двопровідної лінії передачі електричної енергії постійним струмом.....	9
РОБОТА 3. Дослідження лінійного електричного кола змінного струму з послідовним з'єднанням приймачів. Резонанс напруг.....	13
РОБОТА 4. Експериментальне дослідження трифазного кола при з'єднанні приймачів енергії «зіркою».....	18
РОБОТА 5. Експериментальне випробування генератора постійного струму з незалежним збудженням.....	23
РОБОТА 6. Експериментальне випробування трифазного асинхронного двигуна з короткозамкненим ротором.....	26
Список літератури.....	30

Вказівки до підготовки і виконання лабораторних робіт

До роботи в лабораторії електротехніки допускаються студенти, які засвоїли відповідні розділи теоретичного курсу, пройшли інструктаж з техніки безпеки і підготували протоколи для виконання лабораторної роботи.

Академічна група поділяється на окремі бригади по чотири-п'ять студентів в кожній.

Студенти, які вперше працюють в електротехнічній лабораторії, повинні ознайомитись з правилами поведінки і технікою безпеки під час виконання лабораторних робіт і розписатися у відповідному журналі.

Підготовленість студента до виконання поточної роботи перевіряється викладачем у процесі допускового контролю.

Вимоги до оформлення лабораторних робіт:

а) звіти по роботах виконуються на аркушах білого паперу формату А4;

б) звіти виконують чорнилами чітко і акуратно, схеми і графіки з використанням креслярських інструментів, діаграми виконують у масштабі;

в) звіти повинні містити:

1) прізвище та ініціали студента, номер групи, курсу і дату виконання роботи;

2) номер роботи та її назву;

3) електричні схеми, за якими виконується робота;

4) таблицю з результатами вимірювання і розрахунків;

5) діаграми і графіки;

6) висновки з роботи;

7) відповіді на питання;

г) звіт приймається до захисту при наявності у ньому відміток викладача про допуск до лабораторної роботи і про перевірку результатів вимірювань.

д) оцінка виставляється викладачем у ході співбесіди за результатами лабораторної роботи.

Робота 1

Дослідження електричного стану кіл з лінійними пасивними елементами при постійному струмі

Мета роботи

1 Встановлення розподілу струмів і напруг у нерозгалуженому та розгалуженому колах постійного струму з одним джерелом ЕРС.

2 Перевірка справедливості I і II законів Кірхгофа на прикладі розгалуженого електричного кола постійного струму.

Пояснення до роботи

Залежність між силою струму, напругою й опором в електричних колах встановлює закон Ома. Електричний стан будь-якого електричного кола визначається законами Кірхгофа: першим

$$\sum_{k=1}^n \mathbf{I}_k = \mathbf{0}$$

і другим

$$\sum_{k=1}^n \mathbf{E}_k = \sum_{k=1}^n \mathbf{I}_k \mathbf{R}_k,$$

або

$$\sum_{k=1}^n \mathbf{U} = \mathbf{0}.$$

У цих рівняннях розглядається алгебраїчна сума виразів, що стоять під знаком суми.

Розглянемо просте електричне коло, наведене на рисунку 1.1, до якого прикладена напруга $\mathbf{U} = \mathbf{E} - \mathbf{I}\mathbf{R}_0$. Необхідно визначити струми у всіх гілках при відомих опорах.

Для знаходження загального струму \mathbf{I} необхідно визначити еквівалентний (вхідний) опір $\mathbf{R}_{\text{екв}}$, підключений до затискачів джерела \mathbf{OO}' .

Процес знаходження $\mathbf{R}_{\text{екв}}$ починають з кінця електричного кола:

$$\mathbf{R}_{\text{cd}} = \frac{\mathbf{R}_4 \cdot \mathbf{R}_5}{\mathbf{R}_4 + \mathbf{R}_5}; \quad \mathbf{R}_{3-6} = \mathbf{R}_3 + \mathbf{R}_{\text{cd}} + \mathbf{R}_6; \quad \mathbf{R}_{\text{ав}} = \frac{\mathbf{R}_2 \cdot \mathbf{R}_{3-6}}{\mathbf{R}_3 + \mathbf{R}_{3-6}};$$
$$\mathbf{R}_{\text{екв}} = \mathbf{R}_1 + \mathbf{R}_{\text{ав}} + \mathbf{R}_7 + \mathbf{R}_0.$$

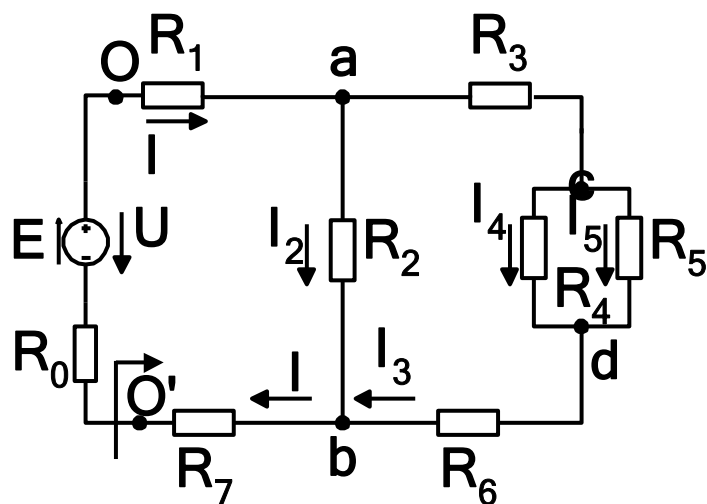


Рисунок 1.1

Тоді, за законом Ома, загальний струм $I = \frac{E}{R_{\text{екв}}}$, а за II законом Кірхгофа, $U = E - IR_0$, $U_{ab} = U - I(R_1 + R_7)$. Далі визначається струм $I_2 = U_{ab} / R_2$, струм I_3 можна знайти, скориставшись I законом Кірхгофа: $I_3 = I - I_2$, а застосовуючи формулу розподілу струмів до паралельних віток, знайдемо I_4 : $I_4 = I_3 \cdot \frac{R_3}{R_4 + R_5}$, тоді $I_5 = I_3 - I_4$.

Аналіз розгалужених лінійних електричних кіл, що містять кілька джерел ЕРС, може виконуватися на безпосередньому застосуванні законів Кірхгофа. Для розрахунку складних кіл необхідно скласти систему рівнянь за законами Кірхгофа, кількість яких відповідає кількості невідомих струмів.

Для перевірки правильності розрахунків електричних кіл складається баланс потужності: сума потужностей, що віддаються джерелами енергії, дорівнює сумі потужностей, споживаних приймачами $\sum UI = \sum I^2 R$.

Підготовка до роботи

1 Вивчити теоретичний матеріал з розрахунку й аналізу електричних кіл постійного струму, використовуючи конспект лекцій і відповідні розділи підручників.

2 За вихідними даними з таблиці варіантів (для свого стенда) виконати попередній розрахунок електричної схеми постійного струму (рисунок 1.2) з одним джерелом ЕРС E для двох станів:

а) перемикач П в положенні 1, б) перемикач П в положенні 2.

3 Розрахункові дані занести в таблиці 1.1 і 1.2.

4 За розрахунковими даними вибрати межі вимірювань амперметрів і вольтметра, які застосовуються для проведення дослідження двох електричних кіл.

5 Письмово відповісти на питання:

- яке з'єднання приймачів енергії називається послідовним, паралельним і мішаним?

- подати на графіку зовнішню характеристику реального і ідеального джерела ЕРС;

- як розподіляються струми, напруги і потужності при послідовному і паралельному вмиканні споживачів?

- що називається балансом потужності в електричних колах?

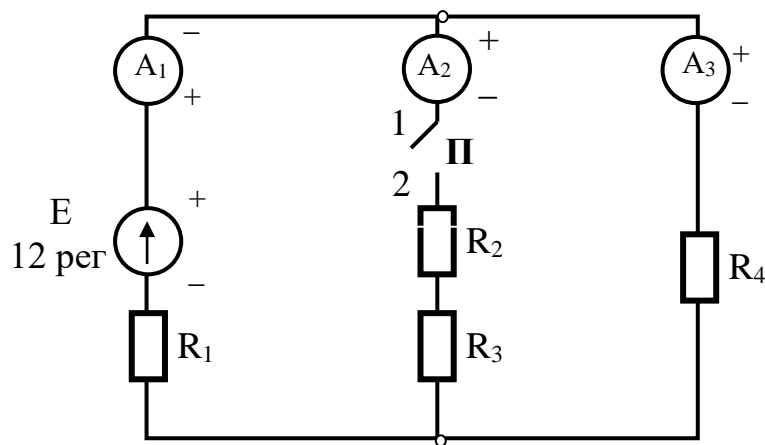


Рисунок 1.2

Робоче завдання

1 Встановити значення ЕРС відповідно до даних таблиці варіантів.

2 Скласти електричне коло згідно з рисунком 1.2 (перемикач П у положенні 1).

3 Виміряти струм і напруги на приймачах електричної енергії.

4 За даними вимірювань напруг на приймачах електричної енергії визначити опори R_1 , R_2 , R_3 , R_4 .

5 Результати вимірювань і розрахунків занести в таблицю 1.1.

6 Провести аналогічні дослідження електричного кола (рисунок 1.2) при переведенні перемикача П у положення «Ввімкнено». Результати вимірювань і розрахунків занести в таблицю 1.2.

Таблиця 1.1

Положення перемикача	Спосіб визначення величини	E	U ₁	U ₄	I	R ₁	R ₄	R _{екв}	P ₁	P ₄	P _{СП}	P _Е
		В	В	А	Ом	Ом	Ом	Вт	Вт	Вт	Вт	Вт
Вимкнено	Розрахунком											
	Вимірюванням											

Таблиця 1.2

Положення перемикача	Спосіб визначення величини	E	U ₁	U ₂	U ₃	U ₄	I ₁	I ₂	I ₃
		В	В	В	В	В	А	А	А
1	2	3	4	5	6	7	8	9	10
Ввімкнено	Розрахунком								
	Вимірюванням								

Продовження таблиці 1.2

R ₁	R ₂	R ₃	R ₄	R _{екв}	P ₁	P ₂	P ₃	P ₄	P _{СП}	P _Е
Ом	Ом	Ом	Ом	Ом	Вт	Вт	Вт	Вт	Вт	Вт
11	12	13	14	15	16	17	18	19	20	21

Методичні вказівки до виконання

При складанні електричного кола необхідно використовувати резистори R_1, R_2, R_3, R_4 лабораторного стенда. За джерело ЕРС E використовувати затискачі (+12– рег), а також відповідні електровимірювальні прилади універсального стенда.

Аналіз отриманих результатів

- 1 Порівняти результати розрахунку з дослідними даними.
- 2 Перевірити, наскільки дані, отримані в результаті проведення дослідів, збігаються із законами Кірхгофа.
- 3 Сформулювати загальні висновки з роботи.

Робота 2

Дослідження двопровідної лінії передачі електричної енергії постійним струмом

Мета роботи

1 Визначення опору проводів лінії, струму короткого замикання, втрат напруги, втрат потужності і коефіцієнта корисної дії електричної лінії в залежності від величини навантаження при незмінній напрузі джерела.

2 Дослідження режимів роботи лінії при передачі енергії від джерела до навантаження.

Пояснення до роботи

Передача електричної енергії від джерела до приймачів електричної енергії здійснюється по двопровідній лінії, причому величина напруги U_1 на виході джерела (на вході лінії) підтримується незмінною. Лінія електропередачі має омичний опір $R_{\text{л}}$, на якому при підключенні до виходу лінії деякого навантаження $R_{\text{н}}$ відбувається втрата напруги ΔU , тобто до навантаження $R_{\text{н}}$ підводиться напруга $U_2 = U_1 - \Delta U$ (рисунок 2.1).

З огляду на те, що напруга U_1 на вході лінії й опір проводів $R_{\text{л}}$ практично залишаються постійними, струм I у лінії (струм навантаження), а отже, і ΔU залежать від величини навантаження $R_{\text{н}}$.

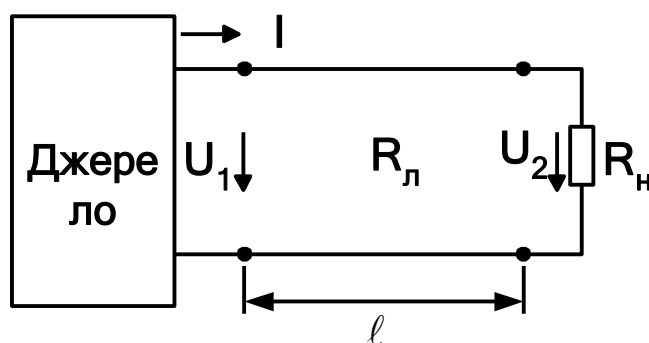


Рисунок 2.1

У режимі холостого ходу, коли лінія розімкнена (навантаження відсутнє і $R_{\text{н}} = \infty$), струм у ній дорівнює нулю.

Втрати напруги в лінії $\Delta U = 0$ і тоді $U_2 = U_1$, що являє загрозу для обслуговуючого персоналу.

У **навантажувальному режимі**, тобто режимі, коли струм $I \leq I_{ном}$, втрати напруги в проводах ліній $\Delta U = IR_{л}$ є функцією опору навантаження. Тому і напруга на затискачах приймача електроенергії також буде змінюватись $U_2 = U_1 - IR_{л}$. Звичайно, простіше виміряти U_1 і U_2 , а потім визначити $\Delta U_{л} = U_1 - U_2$. Також експериментально визначаються за результатами вимірювань і опори проводів на підставі закону Ома, тобто $R_{л} = \Delta U / I$. При проходженні по лінії струму I частина потужності P_1 , що надходить від джерела, губиться в лінії, викликаючи нагрівання проводів. Ці втрати потужності визначаються як $\Delta P = I \cdot \Delta U = I^2 \cdot R_{л}$. Отже, приймач електричної енергії, ввімкнутий на кінці лінії, буде одержувати меншу потужність $P_2 = P_1 - \Delta P$. При збільшенні струму I зростають втрати потужності в проводах лінії ΔP і зменшується ККД лінії

$$\eta = \frac{P_2}{P_1} = \frac{P_1 - \Delta P}{P_1} = 1 - \frac{\Delta U}{U_1} = \frac{R_{н}}{R_{н} + R_{л}},$$

або

$$\eta = \frac{P_2}{P_1} = \frac{U_2 I}{U_1 I} = \frac{U_2}{U_1}.$$

При передачі електроенергії необхідно прагнути зниження втрат у лінії і збільшення ККД лінії. Це можливо шляхом забезпечення $R_{н} \gg R_{л}$, тобто зменшенням струму I , що при незмінній потужності P_1 викликає необхідність підвищення напруги U_1 для передачі електричної енергії.

У **погодженому режимі**, коли $R_{н} = R_{л}$, потужність P_1 дорівнює подвоєній потужності приймача, а ККД для цього режиму $\eta = 0.5$. Такий режим знаходить застосування в пристроях автоматики при передачі сигналів по лінії зв'язку, тобто там, де потужності джерела малі і постає задача передачі максимальної потужності до приймача.

У **режимі короткого замикання**, коли лінія замкнена накоротко (опір $R_{н} = 0$), струм у ній досягає струму короткого замикання, що визначається як $I_{кз} = \frac{U_1}{R_{л}}$ і значно перевищує

величину номінального струму ($I_{ном}$). Струм $I_{кз}$ є небезпечним для всіх елементів електричного кола і може привести до аварійних ситуацій, які можна уникнути включенням в електричне коло плавких запобіжників та інших спеціальних автоматичних пристроїв, що відключають лінію від станції.

Підготовка до роботи

1 Вивчити теоретичний матеріал з теми, використовуючи конспект лекцій і відповідні розділи підручників.

2 Записати розрахункові рівняння для визначення таких величин:

- потужності, переданої джерелом у зовнішнє коло..... P_1 ;
- потужності внутрішніх втрат джерела..... P_0 ;
- втрати потужності в лінії..... ΔP ;
- втрати напруги в двопровідній лінії..... ΔU ;
- опору проводів лінії..... $R_{л}$;
- опору навантаження..... $R_{н}$;
- потужності, споживані навантаженням..... P_2 ;
- ККД лінії..... $\eta_{л}$.

3 Відповісти письмово на питання:

- які причини приводять до втрат напруги в лінії передачі?
- як змінюється ККД при збільшенні навантаження?
- як зміниться напруга на споживачі при:
 - а) збільшенні струму споживачів?
 - б) збільшенні опору лінії передачі?

Робоче завдання

1 Скласти електричне коло згідно з рисунком 2.2 і пред'явити для перевірки викладачеві.

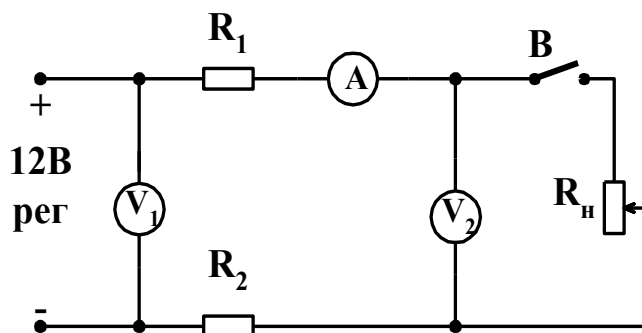


Рисунок 2.2

2 Навантажувальний реостат R_n поставити в положення максимального опору.

3 Розімкнувши вимикач B , встановити за допомогою рукоятки автотрансформатора («Латр») на вольтметрі напругу, вказану викладачем, і зняти показання приладів.

4 Замкнути вимикач B і, підтримуючи незмінною напругу на вході лінії, поступово збільшувати струм за допомогою навантажувального реостата R_n через $0,1$ А, одночасно знімати показання приладів. Результати вимірювань занести в таблицю 2.1 і пред'явити для перевірки викладачу.

Методичні вказівки до виконання

1 При складанні електричного кола (рисунок 2.2) необхідно використовувати джерело (+ 12 - рег), вимикач B , опори R_1 і R_2 – як проводи лінії, а також відповідні електровимірювальні прилади універсального стенда.

2 Регулюючий навантажувальний реостат $R_n = 30$ Ом (підносний).

Аналіз отриманих результатів

1 Використовуючи результати вимірювань і відповідні теоретичні положення, розрахувати для кожного рядка таблиці 2.1 усі величини, зазначені в графі «Обчислено».

2 За даними таблиці 2.1 побудувати в одних осях координат графіки функцій: $U_2 = f(I)$; $\Delta U = f(I)$; $\Delta P = f(I)$; $P_1 = f(I)$; $P_2 = f(I)$; $\eta = f(I)$.

3 Сформулювати загальні висновки з роботи.

Таблиця 2.1

Номери дослідів	Виміряно			Обчислено						
	U_1	U_2	I	ΔU	$R_{л}$	R_n	P_1	P_2	ΔP	η
	В	В	А	В	Ом	Ом	Вт	Вт	Вт	%
1	2	3	4	5	6	7	8	9	10	11
1 Холостий хід										
2 Активне навантаження										
3 –“-										

Продовження таблиці 2.1

1	2	3	4	5	6	7	8	9	10	11
4 –“-										
5 –“-										
6 –“-										
7 –“-										
8 –“-										
9 –“-										
10 Коротке замикання										

Робота 3

Дослідження лінійного електричного кола змінного струму з послідовним з'єднанням приймачів. Резонанс напруг

Мета роботи

Встановлення параметрів кола змінного струму з послідовним вмиканням котушки індуктивності і конденсатора та дослідження явища резонансу напруг.

Пояснення до роботи

В електричному колі змінного струму з послідовним з'єднанням приймачів діючий струм розраховується за законом Ома

$$I = \frac{U}{Z},$$

де U і I – діючі напруга і струм; Z – повний опір кола. Повний опір кола з послідовним з'єднанням R , L , C визначається за формулою

$$Z = \sqrt{R^2 + X^2},$$

де R – активний опір кола;

$X = X_L - X_C$ – реактивний опір кола;

$X_L = \omega L$ – індуктивний опір котушки;

$X_C = \frac{1}{\omega C}$ – ємнісний опір конденсатора.

Для визначення взаємних напрямків струму і напруг кола змінного струму з послідовним з'єднанням приймачів будується векторна діаграма напруг (рисунок 3.1, а).

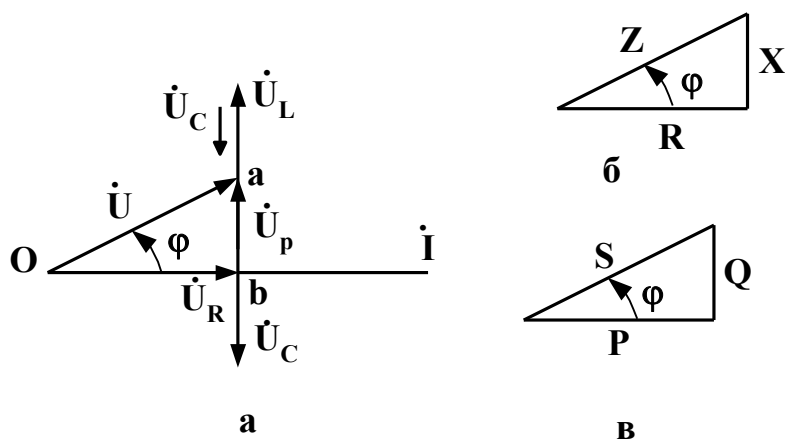


Рисунок 3.1

Вектор напруги \underline{U} на затискачах кола, за II законом Кірхгофа, дорівнює геометричній сумі векторів напруг окремих ділянок кола:

$$\underline{U} = \underline{U}_R + \underline{U}_L + \underline{U}_C.$$

Модулі векторів напруг, що входять у цей вираз, визначаються за формулами:

$U_R = I \cdot R$ – діюча напруга на активному опорі, що збігається по фазі зі струмом;

$U_L = I \cdot X_L$ – діюча напруга на індуктивному опорі, що випереджає струм по фазі на кут $\pi/2$;

$U_C = I \cdot X_C$ – діюча напруга на ємнісному опорі, що відстає від струму по фазі на кут $\pi/2$.

$$U = \sqrt{U_R^2 + (U_L - U_C)^2}.$$

Трикутник **oab**, утворений векторами \underline{U} , \underline{U}_R і \underline{U}_P , називається трикутником напруг. Подібний йому трикутник, сторони якого в обраному масштабі дорівнюють опорам Z , R і X , називається трикутником опорів (рисунок 3.1, б).

Помноживши сторони трикутника напруг на струм, одержимо трикутник потужностей (рисунок 3.1, в). З трикутника потужностей маємо

$$P = U_A I = UI \cos \varphi = I^2 R \text{ – активна потужність кола, Вт,}$$

$$Q = Q_L - Q_C = U_p I = UI \sin \varphi = I^2 X \text{ – реактивна потужність кола, Вар;}$$

$$S = UI = I^2 Z = \sqrt{P^2 + Q^2} \text{ – повна потужність кола, ВА.}$$

Відзначимо, що векторна діаграма, зображена на рисунку 3.1, побудована для випадку, коли $X_L > X_C$, тобто коло має індуктивний характер і напруга випереджає струм по фазі ($\varphi > 0$).

У колі змінного струму з послідовним з'єднанням котушки індуктивності і конденсатора може спостерігатися явище резонансу напруг. При резонансі напруг струм і напруга кола збігаються по фазі $\varphi = 0$. Резонанс настає, коли $X = X_L - X_C = 0$, тобто коли $X_L = X_C$. З цієї умови знаходимо кутову частоту, при якій у колі настає резонанс

$$\omega_0 = \frac{1}{\sqrt{LC}}.$$

При резонансі напруг повний опір кола має активний характер $Z=R$, а струм у колі досягає найбільшого значення.

$$I_0 = \frac{U}{R} = \max.$$

У момент резонансу, за умови $X_L = X_C > R$, напруги на реактивних опорах X_L і X_C можуть бути значно більші напруги мережі, а напруга на активному опорі дорівнює напрузі мережі

$$U_R = I_0 R = U.$$

Підготовка до роботи

1 Вивчити теоретичний матеріал з розрахунку кола змінного струму з послідовним з'єднанням приймачів, використовуючи конспект лекцій і навчальну літературу.

2 За заданим значенням струму, напруги на вході й активної потужності, споживаної колом, визначити такі параметри кола:

повний опір усього кола Z ;
 активний опір кола R ;
 ємнісний опір конденсатора X_C ;

- індуктивний опір котушки X_L ;
- індуктивність котушки L ;
- реактивну потужність Q ;
- повну потужність S ;
- коефіцієнт потужності всього кола $\cos\varphi$;

3 Відповіді на питання

- що розуміють під активним, індуктивним, ємнісним і повним опором кола змінного струму?
- у якому електричному колі можливий резонанс напруг і при якій умові?
- якими способами можна настроїти контур у резонанс?
- яка фізична величина вказує на резонанс напруг у колі та яке значення вона при цьому має?

Робоче завдання

- 1 Скласти схему кола згідно з рисунком 3.2.
- 2 Після перевірки викладачем підключити коло до джерела змінного струму частотою $f=50$ Гц і $U=24$ В.
- 3 Змінюючи ємність конденсатора в межах від 0 до 140 мкФ, вимірювати струм, напругу й активну потужність кола. Результати вимірювань занести в таблицю 3.1 і пред'явити викладачу.

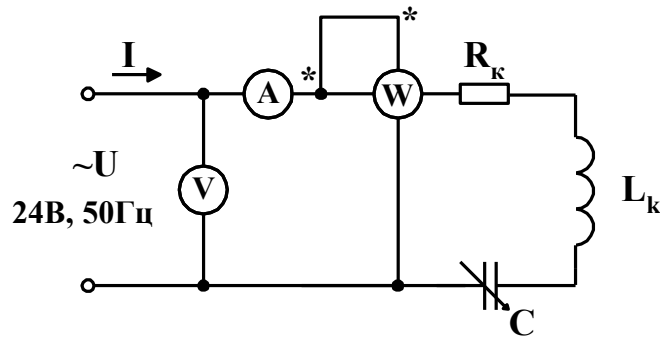


Рисунок 3.2

Таблиця 3.1

Номери дослідів	Виміряно				Обчислено					
	U	I	P	C	Z	R _k	X _L	X _C	cosφ	φ
	В	А	Вт	мкФ	Ом	Ом	Ом	Ом	-	град
	2	3	4	5	6	7	8	9	10	11
1				0						
2				10						

Продовження таблиці 3.1

1	2	3	4	5	6	7	8	9	10	11
3				20						
4				30						
5				40						
6				50						
7				60						
8				70						
9				80						
10				90						
11				100						
12				110						
13				120						
14				130						
15				140						

Методичні вказівки до виконання

1 При складанні схеми в якості її елементів використовувати батарею конденсаторів C_1 на стенді і підносну котушку індуктивності.

2 Вхідні затискачі електричної схеми підключати до затискачів **ОА** трифазного джерела живлення на лабораторному стенді (~ **3x36В**).

3 Для вимірювань використовувати підносний вимірювальний комплект К-505.

Аналіз отриманих результатів

1 За експериментальними даними обчислити величини, зазначені у таблиці 3.1.

2 Побудувати в масштабі залежності:
 $I = f(C)$; $U_L = f(C)$; $U_C = f(C)$; $\cos\varphi = f(C)$.

Пояснити характер отриманих кривих.

3 Побудувати трикутники напруг і потужностей до настання, в момент та після резонансу.

4 Сформулювати загальні висновки з роботи.

Робота 4

Експериментальне дослідження трифазного кола при з'єднанні приймачів енергії «зіркою»

Мета роботи

Встановлення особливостей роботи трифазного кола при вмиканні «зіркою» симетричного і несиметричного навантаження.

Пояснення до роботи

На рисунку 4.1 зображена трифазна чотирипровідна система живлення, яка застосовується при несиметричному навантаженні.

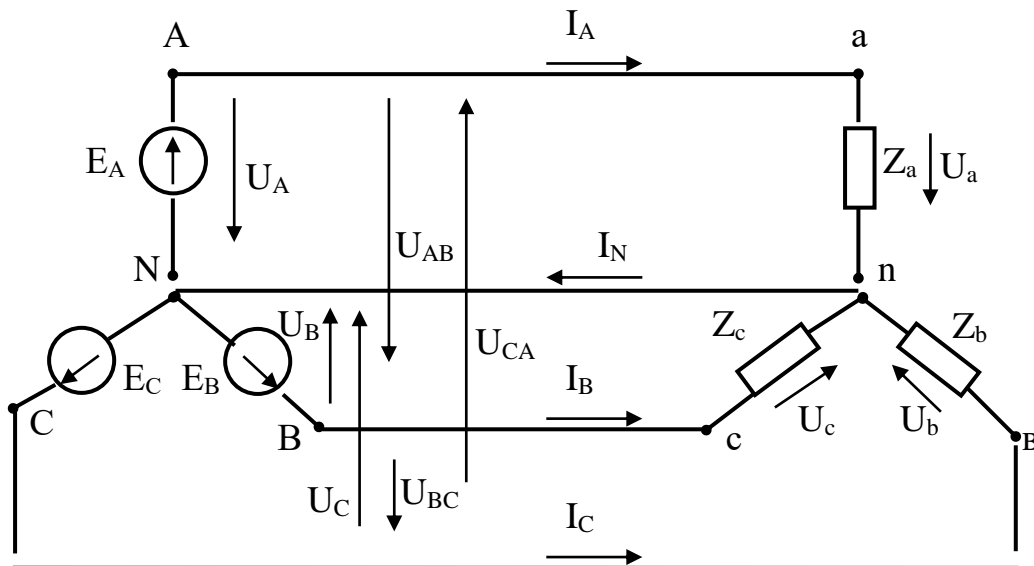


Рисунок 4.1

Якщо знехтувати опорами лінійних і нейтральних проводів, то фазні напруги приймача дорівнюють фазним напругам генератора, тобто

$$\underline{U}_a = \underline{U}_A; \quad \underline{U}_b = \underline{U}_B; \quad \underline{U}_c = \underline{U}_C.$$

Струми в кожній фазі приймача визначаються за законом Ома

$$\underline{I}_A = \frac{\underline{U}_a}{\underline{Z}_a}; \quad \underline{I}_B = \frac{\underline{U}_b}{\underline{Z}_b}; \quad \underline{I}_C = \frac{\underline{U}_c}{\underline{Z}_c}.$$

Струм у нейтральному проводі визначається за I законом Кірхгофа

$$\underline{I}_N = \underline{I}_A + \underline{I}_B + \underline{I}_C.$$

Зі схеми на рисунку 4.1 видно, що при з'єднанні приймача «зіркою» фазні і лінійні струми рівні між собою $I_\phi = I_\Delta$. При симетричному навантаженні струми у фазах рівні і зсунуті на той самий кут по відношенню до відповідних фазних напруг. Векторна діаграма напруг і струмів при симетричному навантаженні зображена на рисунку 4.2.

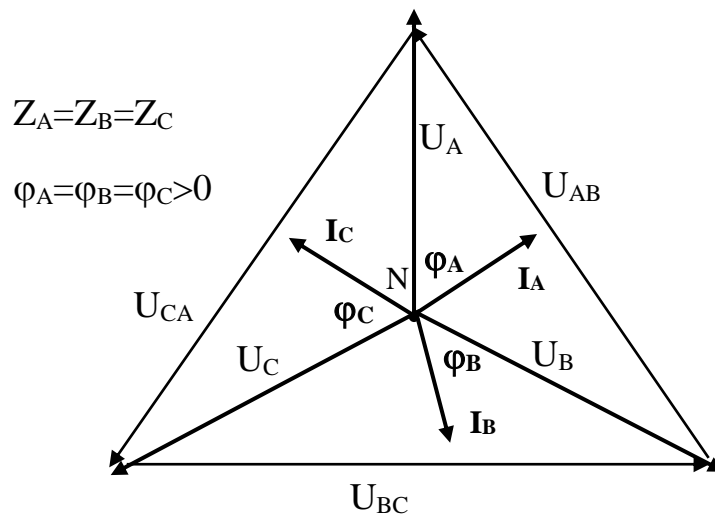


Рисунок 4.2

З діаграми видно, що $\underline{I}_N = \underline{I}_A + \underline{I}_B + \underline{I}_C = \mathbf{0}$, тобто при симетричному навантаженні струм у нейтральному проводі дорівнює нулю і необхідність у цьому проводі відпадає.

Трифазне коло без нейтрального проводу буде трипроводним (рисунку 4.3).

З векторної діаграми (рисунку 4.2) видно, що при з'єднанні «зіркою» трифазних приймачів лінійні напруги визначаються другим законом Кірхгофа

$$\underline{U}_{AB} = \underline{U}_A - \underline{U}_B, \quad \underline{U}_{BC} = \underline{U}_B - \underline{U}_C, \quad \underline{U}_{CA} = \underline{U}_C - \underline{U}_A,$$

і тоді $U_\phi = \frac{U_\Delta}{\sqrt{3}}$.

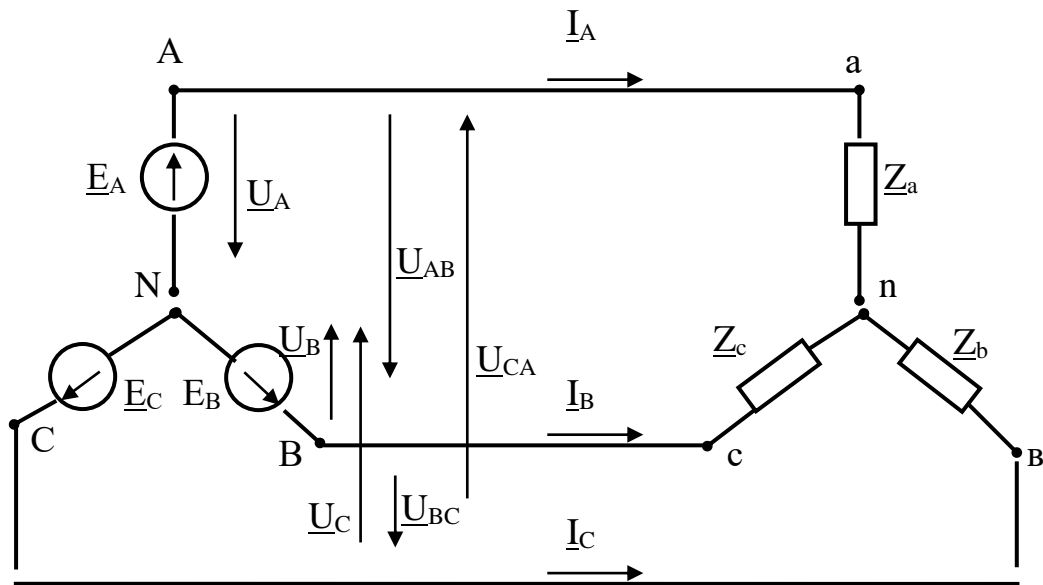


Рисунок 4.3

Для визначення струмів при симетричному навантаженні досить визначити струм в одній з фаз, що входять у трифазне коло. У трипровідне коло при з'єднанні «зіркою» включаються тільки симетричні трифазні приймачі: електричні двигуни, електричні печі і т.п.

У випадку несиметричного навантаження і обриву нейтрального проводу між нейтральними точками генератора і приймача виникає напруга зсуву нейтралі \dot{U}_{nN} , яку можна визначити за формулою двох вузлів

$$\underline{U}_{nN} = \frac{\underline{U}_A \underline{Y}_A + \underline{U}_B \underline{Y}_B + \underline{U}_C \underline{Y}_C}{\underline{Y}_A + \underline{Y}_B + \underline{Y}_C},$$

де $\underline{Y}_A, \underline{Y}_B, \underline{Y}_C$ – комплексні провідності фаз навантаження.

$$\underline{Y}_A = \frac{1}{\underline{Z}_A}, \quad \underline{Y}_B = \frac{1}{\underline{Z}_B}, \quad \underline{Y}_C = \frac{1}{\underline{Z}_C}.$$

Наявність \underline{U}_{nN} викликає перекіс фазних напруг на приймачах, тобто вони стають різними. В цьому випадку фазні напруги і струми приймачів визначаються таким чином:

$$\underline{U}_a = \underline{U}_A - \underline{U}_{nN}; \quad \underline{U}_b = \underline{U}_B - \underline{U}_{nN}; \quad \underline{U}_c = \underline{U}_C - \underline{U}_{nN},$$

$$\underline{I}_a = \frac{\underline{U}_a}{\underline{Z}_A} = \underline{U}_a \underline{Y}_A; \quad \underline{I}_b = \frac{\underline{U}_b}{\underline{Z}_B} = \underline{U}_b \underline{Y}_B; \quad \underline{I}_c = \frac{\underline{U}_c}{\underline{Z}_C} = \underline{U}_c \underline{Y}_C.$$

Вмикання нульового проводу ліквідує перекіс фаз, тому в нейтральний провід не вмикають ні плавкі запобіжники, ні вимикачі.

Підготовка до роботи

1 Вивчити теоретичний матеріал про трифазне коло при з'єднанні приймачів енергії за схемою «зірка», використовуючи конспект лекцій, відповідні розділи підручників (див. літературу).

2 Відповісти письмово на питання:

- які електричні кола називаються трифазними?
- як з'єднати фази приймачів за схемою «зірка»?
- які напруги називаються фазними і які лінійними? Як вони вимірюються?

- які існують співвідношення між лінійними і фазними струмами і напругами при з'єднанні навантаження за схемою «зірка»?

- яке навантаження фаз називають симетричним, а яке несиметричним?

- яке призначення нейтрального проводу?

Робоче завдання

1 Скласти електричну схему згідно з рисунком 4.4 для дослідження трифазного кола при з'єднанні приймачів за схемою «зірка» і запросити викладача для перевірки.

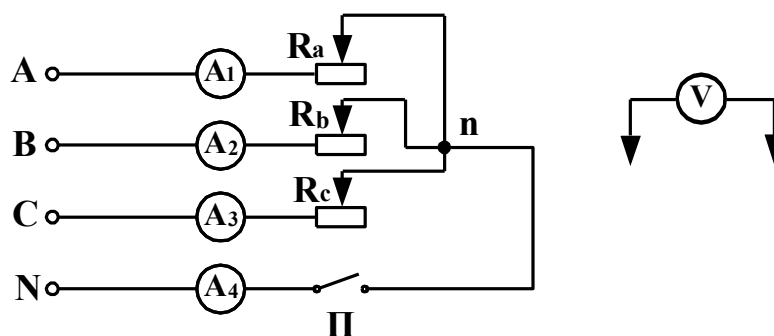


Рисунок 4.4

2 Щоб уникнути короткого замикання в колі, необхідно переконатися, що навантажувальні реостати R_A, R_B, R_C знаходяться у стані «Введено».

3 Подати напругу на стенд і провести досліди:

а) симетричного навантаження фаз з нейтральним проводом і без нього;

б) несиметричного навантаження фаз з нейтральним проводом і без нього.

4 Виміряти струми у фазах і нульовому проводі, а також фазні і лінійні напруги на навантаженнях.

5 Дані вимірювань занести в таблицю 4.1 і пред'явити викладачу.

Таблиця 4.1

Досліди	Виміряно										Обчислено		
	I_A	I_B	I_C	I_O	U_A	U_B	U_C	U_{AB}	U_{BC}	U_{CA}	R_A	R_B	R_C
	А	А	А	А	В	В	В	В	В	В	Ом	Ом	Ом
Симетричне навантаження з нульовим проводом													
Симетричне навантаження без нульового провoda													
Несиметричне навантаження з нульовим проводом													
Несиметричне навантаження без нульового провoda													

Методичні вказівки до виконання

1 При складанні схеми рисунка 4.4 необхідно використовувати джерело електричної енергії трифазної напруги $\sim 3 \times 36$ В (затискачі А, В, С, N на лабораторному стенді).

2 Вмикання і вимикання нейтрального проводу виконується за допомогою вимикача П.

3 Навантажувальні реостати, використані в електричній схемі, мають номінальні дані $R = 100\Omega, 2A$ або $R = 200\Omega, 1A$.

Аналіз отриманих результатів

1 Визначити розрахунком опори фаз R_A, R_B , і R_C . Дані розрахунку занести в таблицю 4.1 у розділ «Обчислено».

2 Використовуючи дані вимірювань таблиці 4.1, побудувати в масштабі векторні діаграми струмів і напруг для всіх режимів.

3 Сформулювати загальні висновки з роботи.

Робота 5

Експериментальне випробування генератора постійного струму з незалежним збудженням

Мета роботи:

1 Вивчення конструкції та принципу роботи машин постійного струму.

2 Одержання характеристик генератора з незалежним збудженням.

Пояснення до роботи

Двигуни і генератори постійного струму мають однакову конструкцію. Зовнішній вигляд машини постійного струму в розрізі зображений на рисунку 5.1.

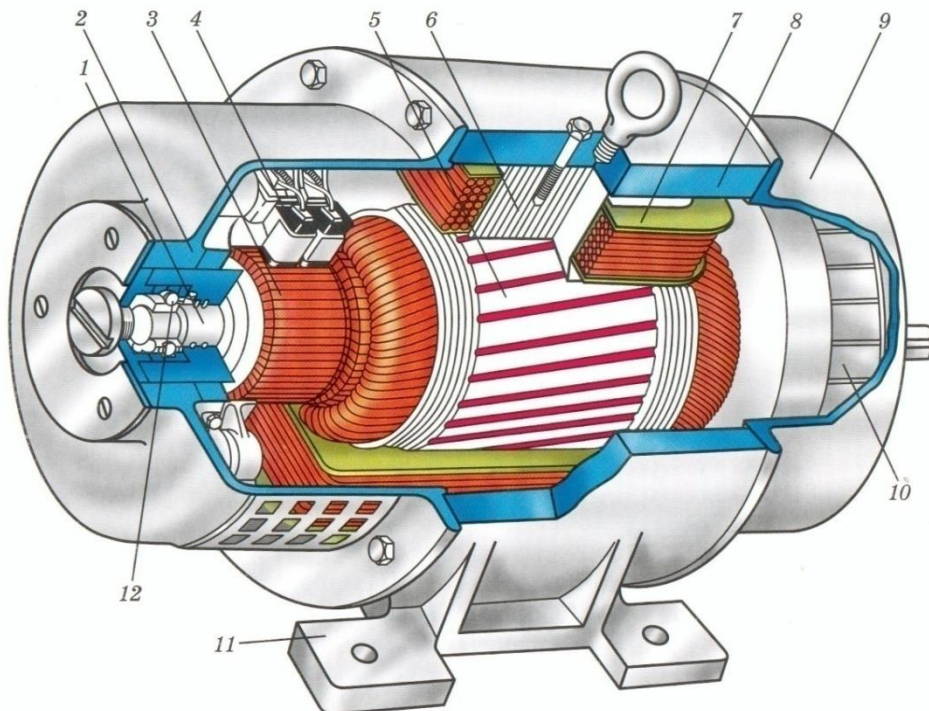


Рисунок 5.1

Підготовка до роботи:

1 Вивчити теоретичний матеріал, користуючись конспектом лекцій та відповідними розділами підручників.

2 Назвати пронумеровані деталі машин постійного струму зображеної на рисунку 5.1.

3 Письмово відповісти на питання:

- що розуміють під поняттям оборотності машин постійного струму?

- яке призначення статора, якоря і колекторного вузла у машини постійного струму?

- як виглядає рівняння електричного стану генераторів і двигунів постійного струму?

- чим відрізняються принципи роботи генератора і двигуна постійного струму?

- які характеристики притаманні генераторам і двигунам постійного струму?

Робоче завдання

1 Скласти електричну схему генератора постійного струму з незалежним збудженням згідно з рисунком 5.2 і запросити для перевірки викладача.

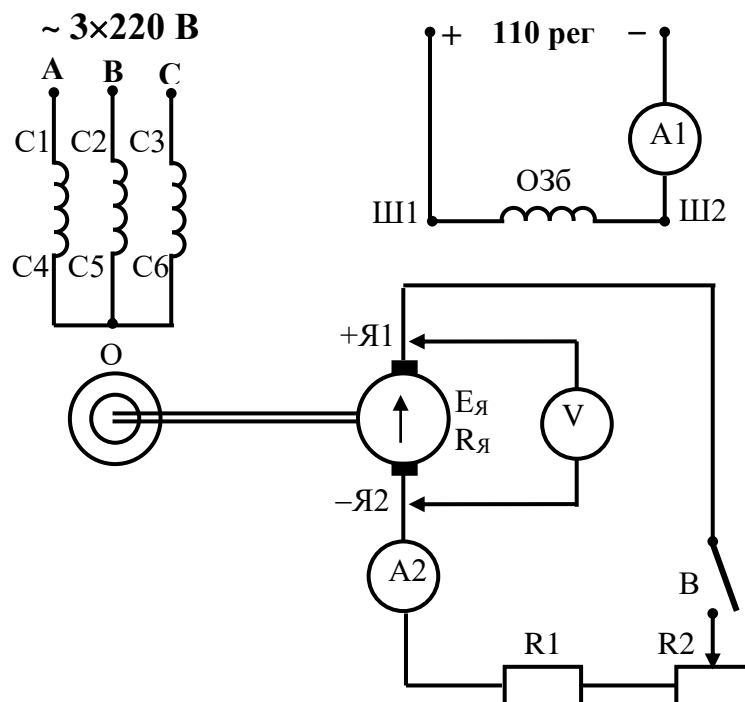


Рисунок 5.2

2 Зняти характеристику холостого ходу генератора $E_{\text{я}}=f(I_{\text{зб}})$ при $I_{\text{н}}=0$. Результати вимірювань занести в таблицю 5.1.

Таблиця 5.1

Номер досліджу	$I_{\text{зб}}$	$E_{\text{я}}$ при зростанні струму $I_{\text{зб}}$	$E_{\text{я}}$ при зменшенні струму $I_{\text{зб}}$	Середнє значення $E_{\text{я}}$
	А	В	В	В
1				
2				
3				
4				
5				
6				

3 Зняти зовнішню характеристику генератора $U_{\text{я}}=f(I_{\text{н}})$ при $I_{\text{зб}}=\text{const}$. Результати вимірювань занести в таблицю 5.2.

Таблиця 5.2

Номер досліджу	1	2	3	4	5	6
$I_{\text{н}}, \text{А}$						
$U_{\text{я}}, \text{В}$						

4 Зняти регульовальну характеристику генератора $I_{\text{зб}}=f(I_{\text{н}})$ при $U_{\text{я}}=U_{\text{ном}}$. Результати вимірювань занести в таблицю 5.3.

Таблиця 5.3

Номер досліджу	1	2	3	4	5	6
$I_{\text{н}}, \text{А}$						
$I_{\text{зб}}, \text{А}$						

Методичні вказівки до виконання

1 Межі вимірювальних приладів вибираються за паспортними даними генератора. В лабораторії використовується генератор з незалежним збудженням типу П11 з номінальними

даними: $U_{\text{НОМ}}=110 \text{ В}$, $I_{\text{Н}}=2 \text{ А}$, швидкість обертання $n=3000 \text{ об/хв}$, $I_{\text{ЗБ}}=0,2 \text{ А}$, $\eta=73 \%$.

2 Джерела живлення трифазного двигуна $\sim 3 \times 220 \text{ В}$ і генератора +110рег- знаходяться на лабораторному стенді.

3 Для захисту від короткого замикання використовується нерегульований реостат $R1 = 30 \text{ Ом}$. Як навантаження використовується регульований реостат $R2 = 200 \text{ Ом}$.

Аналіз отриманих результатів

1 За дослідними даними побудувати характеристики генератора з незалежним збудженням і пояснити характер їхньої зміни.

2 Сформулювати загальні висновки з роботи.

Робота 6

Експериментальне випробування трифазного асинхронного двигуна з короткозамкненим ротором

Мета роботи

1 Вивчення конструкції і принципу дії асинхронного двигуна.

2 Зняття робочих характеристик.

Пояснення до роботи

Залежно від типу виконання обмотки ротора трифазні асинхронні двигуни бувають з короткозамкненою або фазною обмотками. На рисунку 6.1 у розрізі подано двигун з короткозамкненим ротором, який ширше застосовується завдяки простоті конструкції і надійності в роботі.

Принцип роботи асинхронних двигунів базується на магнітному полі, яке обертається зі швидкістю

$$n_0 = \frac{60 \cdot f}{p},$$

де f – частота живильної напруги; p – кількість пар полюсів.

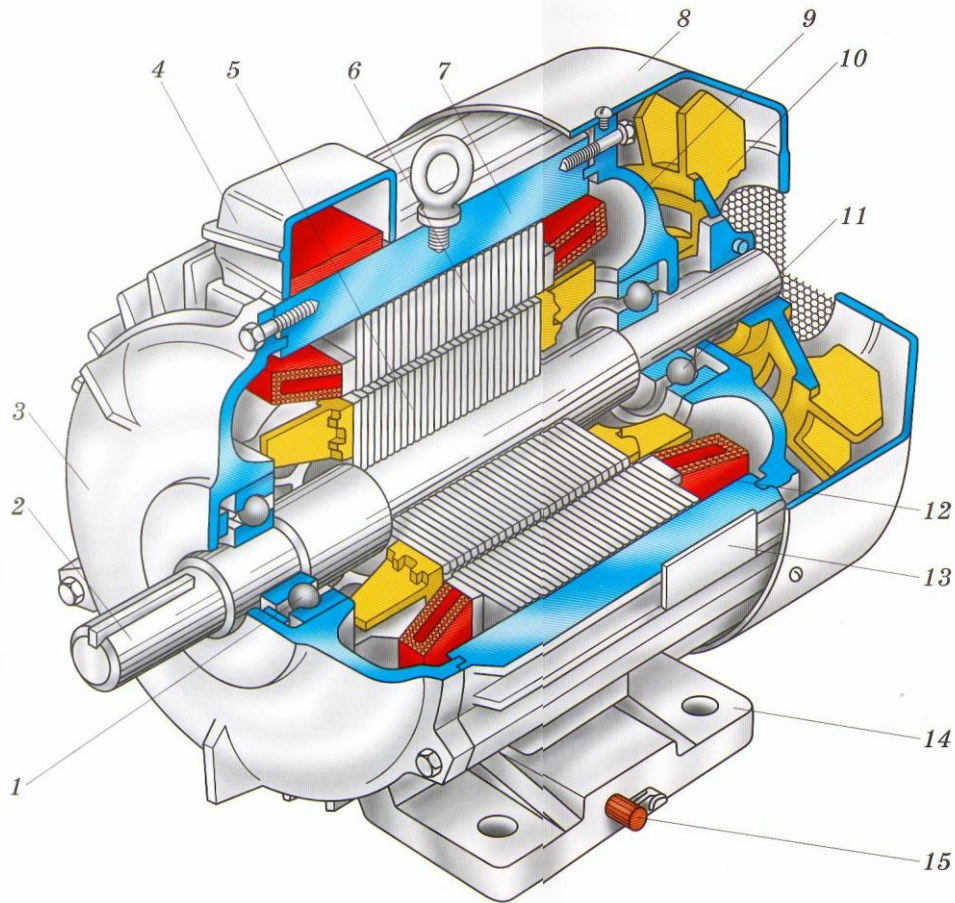


Рисунок 6.1

Обертання магнітного поля забезпечується вмиканням обмоток збудження статора до трифазного джерела живлення. Номінальний електромагнітний момент, що розвиває двигун, визначається паспортними даними за формулою

$$M_H = 9,55 \frac{P_H}{n_H},$$

де P_H – номінальна потужність, Вт; n_H – номінальна швидкість обертання.

Величина обертового моменту залежить від ковзання

$$s = \frac{n_H - n}{n_H},$$

де n – швидкість обертання під навантаженням.

Потужність, споживана двигуном, $P_1 = U_1 \cdot I_1 \cdot \cos\phi$ витрачається у самому двигуні, а решта віддається

навантаженню, наприклад генератору постійного струму. Потужність, споживана генератором,

$$P_2 = \frac{U_2 \cdot I_2}{\eta_2},$$

де U_2 , I_2 – напруга і струм генератора; η_2 – паспортна величина ККД генератора.

Знаючи потужність на валу двигуна, обертальний електромагнітний момент обчислюється за формулою

$$M = \frac{P_2}{n}.$$

Коефіцієнт корисної дії асинхронного двигуна визначається $\eta = \frac{P_2}{P_1}.$

Підготовка до роботи

1 Вивчити теоретичний матеріал з теми «Асинхронні машини», користуючись конспектом лекцій та відповідними розділами підручників.

2 Вказати основні частини асинхронного двигуна, зображеного на рисунку 6.1.

3 Письмово відповісти на питання:

- яким чином здійснюється реверсування асинхронного двигуна?

- якими способами можна регулювати швидкість обертання двигуна?

- що являє собою властивість саморегулювання?

- якими способами можна здійснювати пуск асинхронного двигуна?

Робоче завдання

1 Скласти схему асинхронного двигуна згідно з рисунком 6.2 і запросити викладача для її перевірки.

2 Починаючи з режиму холостого ходу, потім поступово збільшуючи навантаження на валу двигуна, зняти його робочі характеристики.

3 Виконати 5-6 відліків до $I = I_{ном}$.

4 Показання вимірювальних приладів занести в таблицю 6.1.

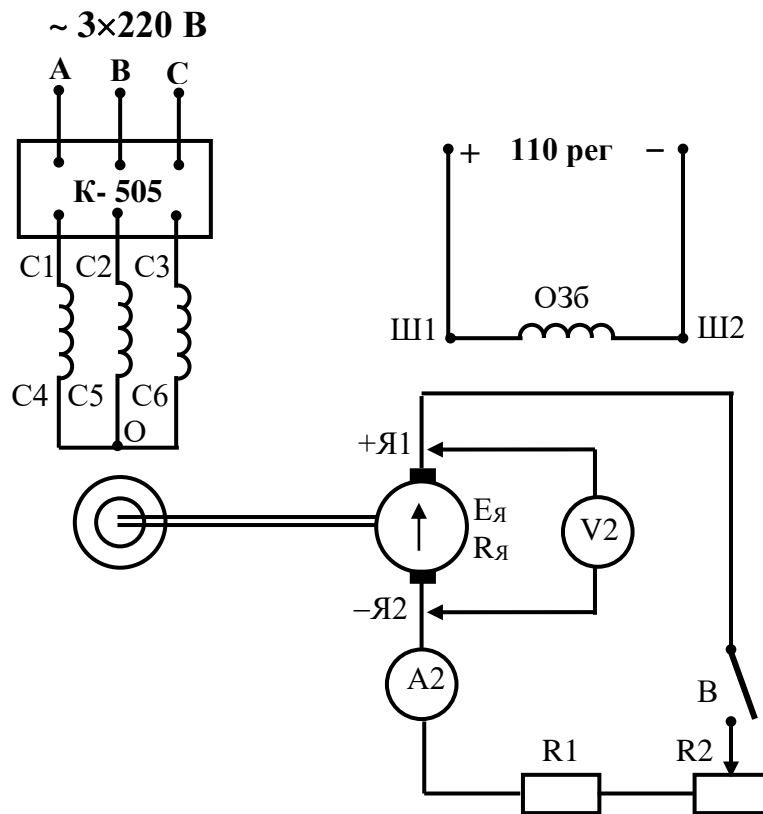


Рисунок 6.2

Таблиця 6.1

Номер досліджу	Дослідні дані						Розрахунок				
	U_1	I_1	P_1	U_2	I_2	n	P_2	M	S	$\cos\varphi$	η
	В	А	Вт	В	А	Об/хв	Вт		-	-	%
1											
2											
3											
4											
5											
6											

Методичні вказівки до виконання

1 Досліджуваний асинхронний двигун типу 4АХ3182У3 має паспортні дані: $P=1,1$ кВт, $U=220/380$ В, $I=4,3/2,5$ А, $f=50$ Гц, $n=3000$ об/хв, $\cos\varphi=0,87$ $\eta=72,5$ %.

2 У схемі генератора використовуються нерегульований реостат $R_1 = 30$ Ом і регульований реостат $R_2=200$ Ом.

3 Навантаження двигуна здійснюється за допомогою генератора постійного струму з незалежним збудженням шляхом регулювання реостата R2.

4 Для вимірювання напруги, струму і потужності використовується підносний комплект К-505.

5 Для визначення швидкості обертання двигуна застосовується цифровий тахометр, що знаходиться на лабораторному стенді.

Аналіз отриманих результатів

1 За паспортними та дослідними даними обчислити величини з графі «Розрахунок».

2 За даними таблиці 6.1 побудувати графіки залежностей:

$$P_1=f(P_2), M=f(P_2), S=f(P_2), \cos\varphi=f(P_2), \eta=f(P_2).$$

3 Зробити висновки про властивості й особливості асинхронного двигуна. Порівняти його з двигуном з фазним ротором.

Список літератури

1 Матвієнко М. П. Основи електротехніки: підручник. Вид. 2-ге, переробл. і допов. Київ: Видавництво Ліра-К, 2017. 228 с.

2 Коруд В. І., Гамола О. Є., Малинівський С. М. Електротехніка: підручник / за ред. В. І. Коруда. Вид. 4-те, переробл. та допов. Львів: «Магнолія 2006», 2010. 417 с.

3 Паначевний Б. І., Свергун Ю. Ф. Загальна електротехніка: Теорія і практика: посібник. Київ: Каравелла, 2003. 250 с.

4 Електропостачання: навч. посіб. / Ф. П. Шкрабець; М-во освіти і науки України, Нац. гірн. ун-т. Дніпропетровськ: НГУ, 2015. 540 с.

5 Мілих В. І., Павленко Т. П. Електропостачання промислових підприємств: підруч. для студ. електромех. спеціальностей. Харків: ФОП Панов А. М., 2016. 272 с.

6 Основи електропривода: підручник / Ю. М. Лавріненко, П. І. Савченко, О. Ю. Синявський та ін. Київ: «Ліра-К», 2017. 524 с. (для спеціальності 133 «Галузеве машинобудування»).

МЕТОДИЧНІ ВКАЗІВКИ
до виконання лабораторних робіт
з дисциплін
«ЕЛЕКТРОТЕХНІКА ТА ЕЛЕКТРОПОСТАЧАННЯ»
і *«ЕЛЕКТРОТЕХНІКА, ЕЛЕКТРОНІКА ТА ЕЛЕКТРОПРИВОД МАШИН»*

Відповідальний за випуск Прогонний О. М.

Редактор Решетилова В. В.

Підписано до друку 19.06.20 р.

Формат паперу 60x84 1/16. Папір писальний.

Умовн.-друк. арк. 1,5. Тираж 5. Замовлення №

Видавець та виготовлювач Український державний університет
залізничного транспорту,
61050, Харків-50, майдан Фейєрбаха, 7.
Свідоцтво суб'єкта видавничої справи ДК № 6100 від 21.03.2018 р.