

---

УДК 621.313.322

**ПІДВИЩЕННЯ ЕНЕРГЕТИЧНОЇ ЕФЕКТИВНОСТІ В СИСТЕМАХ НЕТЯГОВОГО  
ЕЛЕКТРОПОСТАЧАННЯ**

Кандидати техн. наук О. Д. Супрун, О. І. Семененко, асист. Ю. О. Семененко

## ПОВЫШЕНИЕ ЭНЕРГЕТИЧЕСКОЙ ЭФФЕКТИВНОСТИ В СИСТЕМАХ НЕТЯГОВОГО ЭЛЕКТРОСНАБЖЕНИЯ

Кандидаты техн. наук А. Д. Супрун, А. И. Семененко, ассист. Ю. А. Семененко

## INCREASE OF ENERGY EFFICIENCY IN SYSTEMS WITHOUT RIGID ELECTRIC SUPPLY

Ph.D., associate professor O. D. Suprun, Ph.D., O. I. Semenenko, assistant Y. O. Semenenko

*У статті вирішується завдання підвищення енергетичної ефективності в системах нетягового електропостачання шляхом інтегрування дизель-інерційної установки гарантованого живлення в систему електропостачання тягових підстанцій.*

*Розроблено схему дизель-інерційної УГЖ на базі суміщеної асинхронізованої електричної машини з різною кількістю витків статорних обмоток. Запропонована система електропостачання ВЛ СЦБ з використанням комбінованої установки дозволяє забезпечити підвищення якості електричної енергії, яка вимагається на шинах живлення ВЛ СЦБ при коливаннях і вимиканнях напруги на шинах РП 10 кВ підстанцій.*

*Запропоновано способи забезпечення якісного електропостачання електроприймачів, засновані на адаптивному керуванні системою при зміні напруги мережевого вводу до її зникнення. Дослідження перехідних процесів УГЖ здійснено в прикладному пакеті моделювання MATLAB & Simulink.*

**Ключові слова:** установка гарантованого живлення, тягова підстанція, нетягове електропостачання, суміщена електрична машина, розподільний пристрій, якість електроенергії.

*В статье решается задача повышения энергетической эффективности в системе нетягового электроснабжения путем интегрирования дизель-инерционной установки гарантированного питания и ветроэнергетической установки в систему электроснабжения тяговых подстанций.*

*Разработана схема дизель-инерционной УГЖ на базе совмещенной асинхронизованной электрической машины с разным числом витков статорных обмоток. Предложенная система электроснабжения ВЛ СЦБ с использованием комбинированной установки позволяет обеспечить качество напряжения, требующееся на шинах питания ВЛ СЦБ при колебаниях и отключениях напряжения на шинах РУ 10 кВ подстанции.*

*Предложены способы обеспечения качественного электроснабжения электроприемников, основанные на адаптивном управлении системой при изменении напряжения сетевого ввода до ее исчезновения. Исследование переходных процессов УГЖ осуществлено в прикладном пакете моделирования MATLAB & Simulink.*

**Ключевые слова:** установка гарантированного питания, тяговая подстанция, нетяговое электроснабжение, совмещенная электрическая машина, распределительное устройство, качество электроэнергии.

*The article solves the problem of increasing energy efficiency in a non-traction power supply system by integrating a diesel-inertia plant of guaranteed power and a wind power plant into the*

*power supply system of traction substations. The rationale for the efficiency of the application of diesel-inertia units on the newest block-module traction substations has been fulfilled.*

*A scheme of diesel-inertia UGW is developed on the basis of a combined asynchronous electric machine with a different number of turns of stator windings. The proposed system of power supply for VL STP using a combined installation allows, in contrast to existing ones, to ensure the quality of voltage is required on the power supply buses of the HV SC with fluctuations and voltage cutoffs on the RU 10 kV buses of the substation, as well as for various abnormal phenomena in the RU 10 kV circles.*

*The proposed methods for providing high-quality power supply to electric receivers, based on adaptive system control when the voltage of the network input changes before it disappears. The introduction of this power supply system of the HV STP makes it possible to compensate the reactive power of the load, is powered from the buses of the 10 kV substation, without the use of high cost static reactive power compensation equipment. The research of transient processes of UWW is carried out in the application package of modeling MATLAB & Simulink.*

**Key words:** *installation of guaranteed power supply, traction substation, and not traction power supply, combined electric machine, switchgear, power quality.*

**Вступ.** Специфіка систем електропостачання пристроїв СЦБ, живлення яких забезпечується від тягових підстанцій, безпосередньо впливає на якість і надійність електроенергії, які не завжди відповідають вимогам електроприймачів першої категорії [1-3]. У результаті на коефіцієнт ефективності для нетягових споживачів мають вплив всі режими тяги, робота випрямних агрегатів електрорухомого складу і випрямних та інверторних агрегатів підстанцій. У першу чергу проблеми виникають з коефіцієнтом ефективності на фідерах повздовжнього електропостачання 6(10) кВ і на фідерах ВЛ СЦБ. Як правило, у мережі мають місце потоки реактивної енергії, кидки і провали напруги, протікання струмів вищих гармонік, перекид фаз і відхилення частоти, несиметрія форми кривої напруги, несиметрія напруги по оборотній і нульовій послідовностях, перекручування форми кривої напруги. Такі явища призводять до збільшення витрат і втрат електричної енергії, роботи електрообладнання в режимі перевантаження, зниження рівня надійності.

Нині для живлення власних потреб [3-5] використовуються трансформатори власних потреб (ТВП) потужністю до 630 кВА; джерела безперебійного

живлення. Для забезпечення надійного живлення найбільш важливих споживачів [4], що належать до особливої групи надійності і не допускають у своєму електропостачанні навіть перерви синусоїди, служать джерела безперебійного живлення. Отже, забезпечення живлення цих споживачів є пріоритетним і актуальним завданням.

**Аналіз останніх досліджень і публікацій.** З огляду на швидке зростання технічних засобів, що вимагають безперебійного електропостачання, необхідно усунути всі недоліки, властиві системам безперебійного електропостачання зі звичайними електроагрегатами. Для цього за останні роки були проведені великі роботи зі створення спеціальних джерел гарантованого живлення [2-4]. Розроблені й виробляються УГЖ англійськими фірмами *Pelapone* потужністю 12 кВт; *Davey Paxman* потужністю 200 кВт; *Petbow* 100-200 кВт, японською фірмою *Densei* потужністю 5-100 кВт; німецькою фірмою *BaUscher* 100-200 кВт, російськими підприємствами 10-630 кВт [5]. Нині розроблено і застосовується значна кількість схем для перетворення енергії вітру на електричну енергію [3]. У сучасних ВЕУ перетворення енергії вітру здійснюється в основному тільки у схемах із генеруванням змінного

струму [1-4]. Режими спільної роботи ДДУ і ВЕУ з асинхронізованим генератором вимагають, щоб добуток номінальної частоти обертання вітрогенератора  $n_{вк}$  і передаточного відношення мультиплікатора  $i$  дорівнював синхронній частоті обертання  $n_2$  СГ і, таким чином, відповідав частоті мережі.

**Визначення мети та завдання дослідження.** Метою дослідження є поліпшення енергетичної ефективності систем нетягового електропостачання шляхом інтегрування дизель-інерційної установки гарантованого живлення в систему електричної тяги. Завданням дослідження в статті є розроблення дизель-інерційної УГЖ на базі суміщеної асинхронізованої електричної машини з різною кількістю витків статорних обмоток; розроблення системи електропостачання ВЛ СЦБ з використанням комбінованої установки; дослідження способів поліпшення якісного електропостачання електроприймачів пристроїв СЦБ.

**Основна частина дослідження.** У системах автономного електропостачання, у яких як резервне джерело електричної енергії використовуються дизель-генераторні електростанції, доцільно мати маховичні установки гарантованого живлення з електромашинними перетворювачами електричної енергії. Найбільш небезпечним режимом роботи таких установок, що підтверджується результатами досліджень [6-12], є режим переходу електропостачання від зовнішньої мережі на резервне джерело. У перехідних режимах роботи інерційні установки гарантованого живлення в ряді випадків не дозволяють забезпечити необхідні показники якості електричної енергії. У випадку застосування в системі електроприймачів, менш вимогливих до відхилення частоти і більш вимогливих до відхилення напруги, найбільш ефективним є застосування способу зміни кількості витків статорних обмоток. При застосуванні СЕМ з двома самостійними

статорними обмотками з різною кількістю витків можна збільшити час роботи

суміщеної електричної машини від маховика на величину  $\Delta t = t_2 - t_1$ ,

проаналізувавши всі недоліки існуючих схем живлення (рис. 1) пристроїв ВЛ СЦБ.

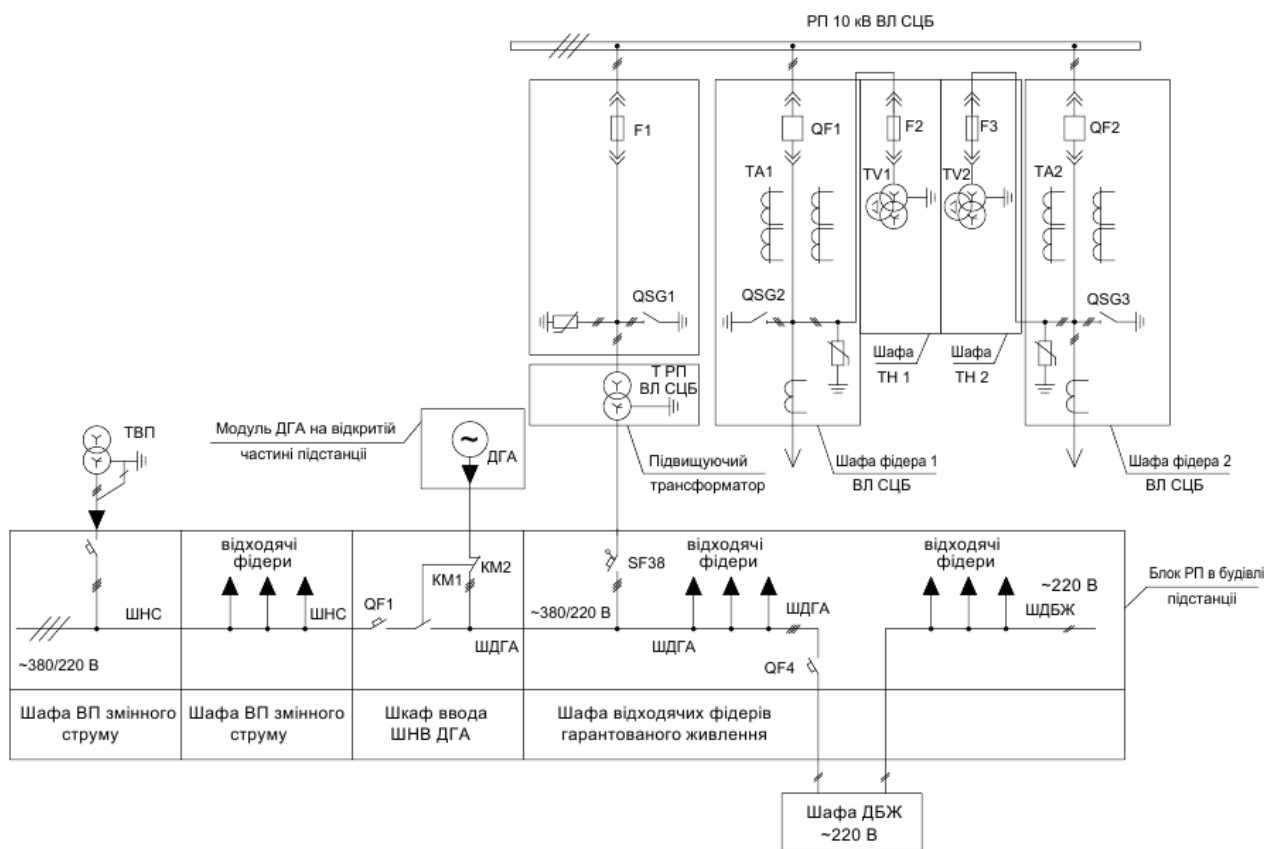


Рис. 1. Існуюча схема живлення нетягових споживачів

У вимогах до якості електроенергії живлення пристроїв СЦБ та зв'язку [12] запропонована схема живлення ВЛ СЦБ з використанням дизель-інерційної комбінованої установки (КУ) на базі електричної машини з двома статорними обмотками (рис. 2). Така схема живлення пристроїв ВЛ СЦБ дає можливість позбутися роз'єднувальних трансформаторів і разом з тим збільшених втрат, характерних для цієї схеми, через подвійну трансформацію. Однак при цьому забезпечується зменшення впливу тягової мережі на ВЛ СЦБ та покращення умов роботи релейного захисту. Крім того, схема дозволяє позбутися високовартісних пристроїв поперечної компенсації реактивної

потужності на лініях, що живлять районні споживачі, тому що в нормальному режимі електрична машина працює у двигун-компенсаторному режимі, а в режимі автономного та резервного електропостачання – у генератор-компенсаторному режимі.

При використанні такої схеми електропостачання пристроїв ВЛ СЦБ живлення трансформаторів власних потреб доцільно здійснювати від шин 10 кВ. Це дозволяє розвантажити тягову обмотку трансформаторів. Окрім того, напруга на шинах 10 кВ більш стабільна, у той час як на шинах 27,5 кВ мають місце великі коливання напруги через непостійність тягового навантаження.

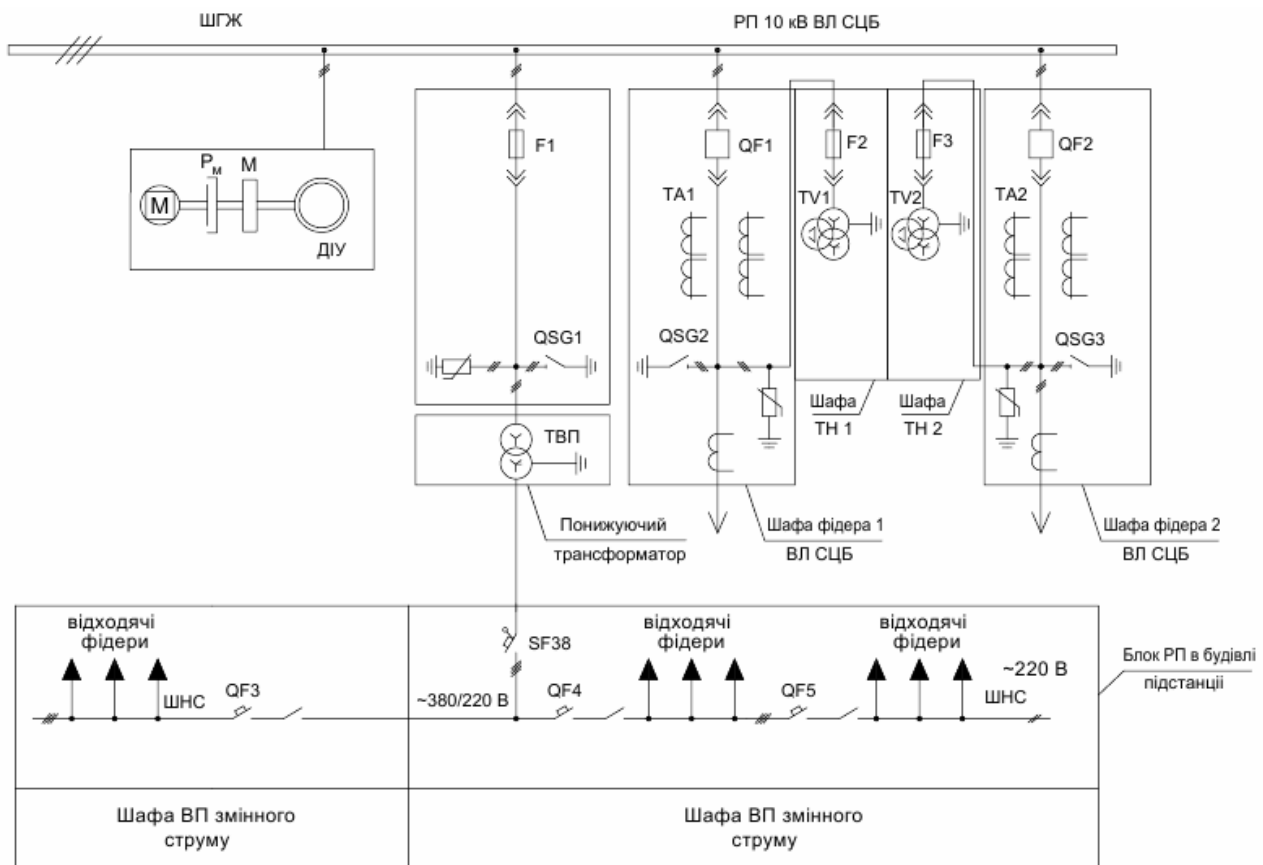


Рис. 2. Запропонована схема живлення нетягових споживачів

Схемна реалізація даного способу наведена на рис. 3 і докладно описана в роботі [9]. Дизель-інерційна УГЖ складається з основного джерела 1 живлення, комутаційного апарата 2, вимикача 3, шин джерела гарантованого живлення 4 з підключеними до них електроприймачами 5 відповідальних споживачів і буферної установки у вигляді асинхронізованої синхронної машини (АСМ) 6, що містить дві симетричні самостійні статорні обмотки з різною кількістю витків незалежної системи збудження 7 та інерційним маховиком 8 на валу з'єднаних за допомогою роз'єднувальної муфти 9 з первинним двигуном системи 10 автоматичного регулювання та керування. Незалежна система збудження 7 містить розташований на валу ротора АСМ 6 допоміжний генератор 11, що живить силову частину тиристорного перетворювача частоти 12,

підключеного до обмотки збудження 13 АСМ 6. Система 10 автоматичного регулювання та керування містить перетворювально-командний блок 14, що має чотири входні канали регулювання відповідно за величиною ковзання 15, реактивної потужності 16, напруги 17, частоти струму 18 і вихідний канал управління перетворювачем частоти 12, виконаного за принципом регулятора перетворювача частоти, що дозволяє виконати функції керування і регулювання АСМ 6 відповідно до заданих величин.

Регулятор 19 ковзання, перший вхід 20 якого підключений до датчика 21 частоти, другий вхід 26 підключено до датчика 22 кутової швидкості обертання вала ротора, третій вхід 23 приєднано до датчика 24 ковзання, а вихід через перемикальний елемент 25, виконаний на базі логічного елемента 11, підключено до каналу регулювання за величиною ковзання

15 перетворювально-командного блока 14, виконаного за блок-схемою регулятора швидкості обертання вала електродвигуна, що порівнює задану і фактичну кутову частоту ковзання. Регулятор 26 реактивної потужності, на перший вхід 27 якого підключено датчик 28 напруги, на другий 29 – датчик 30 струму, на третій 31 – задатчик 32 реактивної потужності, а вихід через перемикальний елемент 33, виконаний на базі логічного елемента 11, підключено до каналу регулювання за величиною реактивної потужності 16

перетворювально-командного блока 14, що порівнює задану і фактичну величину реактивної потужності. Регулятор 34 напруги, до першого входу 35 якого приєднано задатчик 36 величини напруги, до другого 37 – датчик 28 напруги, а вихід через перемикальний елемент 38, виконаного на базі логічного елемента 11, підключено до каналу регулювання за величиною напруги 17 перетворювально-командного блока 14, що порівнює задану і фактичну величини напруги.

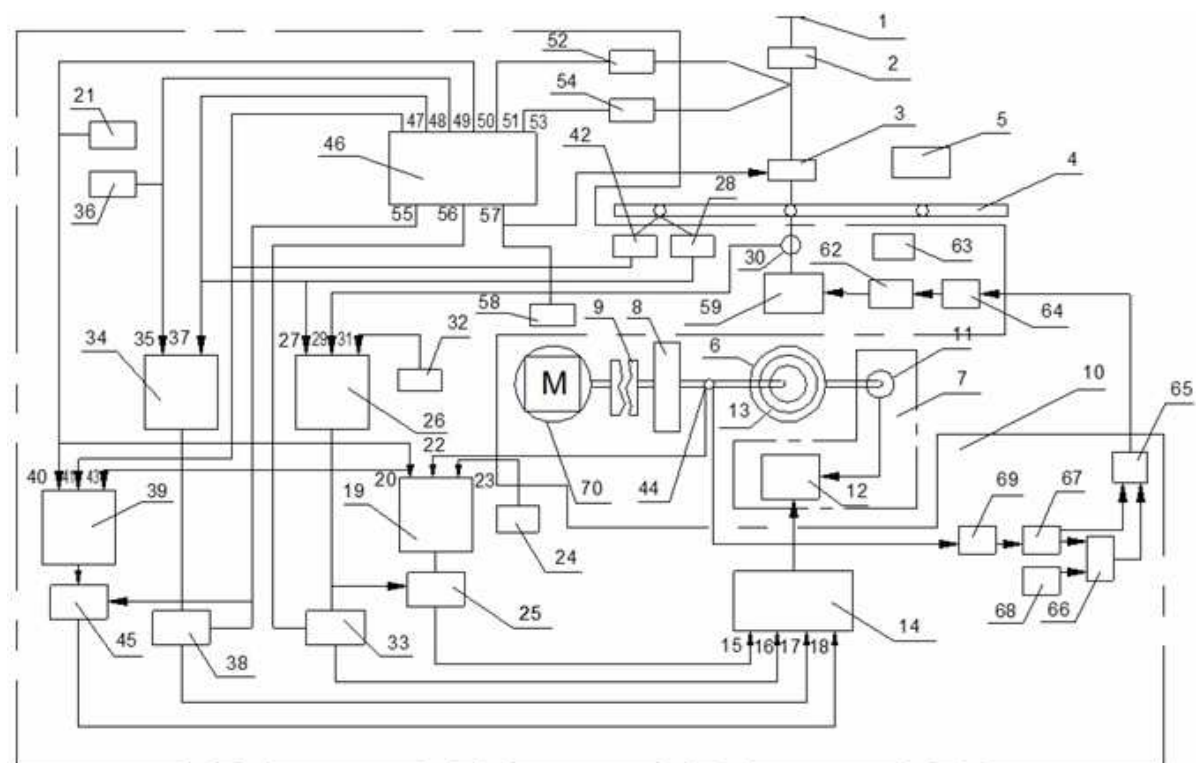


Рис. 3. Схема дизель-інерційної УГЖ на базі суміщеної електричної машини з різною кількістю витків статорних обмоток

Регулятор 34 напруги, до першого входу 35 якого приєднаний задатчик 36 величини напруги, до другого 37 – датчик 28 напруги, а вихід через перемикальний елемент 38, виконаного на базі логічного елемента 11, підключено до каналу регулювання за величиною напруги 17 перетворювально-командного блока 14, що

порівнює задану і фактичну величини напруги.

Регулятор 39 частоти, до першого входу 40 якого приєднаний задатчик 21 частоти, до другого входу 41 – датчик 42 частоти струму, до третього входу 43 підключений датчик 44 кутової швидкості обертання вала ротора, а вихід через перемикальний елемент 45, виконаний на

базі логічного елемента 11, приєднано до каналу регулювання за величиною частоти струму 18 перетворювально-командного блока 14, побудований за блок-схемою регулятора кутової швидкості обертання вала ротора електричної машини.

Блок 46 контролю параметрів мережі з підключеними до першого входу 47 датчиком 42 частоти струму, до другого входу 48 – датчиком 28 напруги, до третього входу 49 – задатчиком 36 напруги, до четвертого входу 50 – задатчиком 21 частоти, до п'ятого входу 51 – датчиком 52 напруги, до шостого входу 52 – датчиком 53 частоти, а до першого виходу 54 приєднані керуючі входи перемикальних елементів 38, 45, до другого виходу 55 – керуючі входи перемикальних елементів 25, 33, до третього виходу 56 – керуючий вхід статичного вимикача 3 і вхід реле пуску 57 первинного двигуна, побудовано за блок-схемами пристроїв автоматичного повторного включення лінії з двостороннім живленням і очікуванням синхронізму, точної автоматичної синхронізації, що забезпечує виконання логічних операцій порівняння заданих параметрів мережі з фактичними, контроль за збігом фаз напруги при синхронізації АСМ 6 з електромережею 1 і реалізації виконання команди на вмикання-вимикання статичного вимикача 3 і перемикальних елементів 25, 33, 38, 45 і реле пуску 57, а також контроль за збігом фаз напруги при синхронізації АСМ 6 з електромережею.

Перемикальний пристрій 68 обмоток статора, виконано у вигляді функції логічного елемента НЕ-І повторювача, перший силовий вхід 59 якого підключений до обмотки статора з меншою кількістю витків 60, другий силовий вхід 61 підключений до обмотки статора з великою кількістю витків 62, силовий вихід підключений до шин гарантованого електроживлення 4, а до керуючого входу підключений вихід схеми АБО 63. До одного із входів схеми АБО підключений вихід порогового елемента 64, приєднаного

до шин гарантованого електроживлення 4, до іншого входу через дешифратор 65 підключений вихід лічильника 66, скидальні і рахункові входи якого підключені відповідно до інверсного і через схему I 67 прямого виходу тригера 68 і генератора імпульсів 69, вхід тригера підключений до формувачу імпульсів 70, підключеного до виходу датчика 44 кутової швидкості обертання вала ротора АСМ 6.

Система безперебійного електропостачання працює таким чином. У нормальному режимі електропостачання струмоприймачів 5 відповідальних споживачів здійснюється від електромережі 1 через комутаційний апарат 2, статичний вимикач 3, шини гарантованого електропостачання 4. АСМ 6 статорною обмоткою з меншою кількістю витків 60 через перемикальний пристрій 58 підключена до шин 4 гарантованого електроживлення, обертає маховик 8 і працює в режимі компенсатора. Роз'єднувальна муфта 9 роз'єднана і первинний двигун 71 знаходиться в готовності до пуску. У цьому режимі управління АСМ 6 здійснюється за заданою величиною ковзання вала ротора і реактивної потужності статора.

Підтримка заданого ковзання вала ротора забезпечується регулятором 19 ковзання, на перший вхід 20 якого надходить сигнал з задатчика 21 частоти, на третій вхід 23 – з задатчика ковзання 24, а на другий вхід 22 – з датчика 44 кутової швидкості обертання ротора. Регулятор 19 ковзання визначає фактичну величину і знак ковзання, порівнює його з заданою величиною, якщо величина і знак фактичного ковзання відрізняється від заданого, то виконує коректування і формує на виході сигнал регулювання, що через відкритий перемикальний елемент 25 надходить у канал регулювання за величиною ковзання 15 перетворювально-командного блока 14.

Регулювання величини реактивної потужності статора АСМ 6, що видається в електромережу 1, здійснюється регулято-



ром 26 реактивної потужності. На перший вхід 27 регулятора 26 реактивної потужності з датчика 28 напруги надходить сигнал, відповідний фактичній величині напруги на шинах 4, на другий вхід 29 з датчика 30 струму надходить сигнал, відповідний фактичній величині струму статора АСМ 6, на третій 31 вхід з задатчика 32 реактивної потужності надходить сигнал, відповідний заданій величині реактивної потужності. Регулятор 26 реактивної потужності визначає фактичну величину реактивної потужності статора АСМ 6, порівнює її з заданою величиною реактивної потужності, якщо величина фактичної реактивної потужності відрізняється від заданої, то виконує коригування і формує на виході сигнал регулювання, що через відкритий перемикальний елемент 33 надходить у канал регулювання за величиною реактивної потужності 16 перетворювально-командного блока 14.

Перетворювально-командний блок 14 перетворює вхідні в канали регулювання за величиною ковзання 15 і величиною реактивної потужності 16 відповідно з регулятора 19 ковзання і регулятора 26 реактивної потужності в сигнали частоти ковзання вала ротора, формує на виході такий сигнал керування перетворювачем частоти 12, який визначає частоту, амплітуду, фазу напруги на його виході, а отже і струмів обмотки збудження 13 ротора АСМ 6. Це дозволяє створити обмоткою збудження 13 ротора обертальне відносно нього в потрібному напрямку колове поле з необхідною за режимом роботи амплітудою, частотою і фазою, що забезпечують задане ковзання вала ротора і величину реактивної потужності статора АСМ 6, що видається в електромережу 1.

При невідповідності сигналів з боку електромережі 1 з сигналом задатчика 21 частоти і задатчика 36 напруги при повному припиненні живлення з боку електромережі 1 блок 46 контролю параметрів мережі формує сигнал на

другому 55 виході на закриття перемикальних елементів 25 і 33, а на третьому 56 виході на вимикання статичного вимикача 3 і вимикання реле пуску 57 первинного двигуна 71. При впливі сигналу закривається перемикальний елемент 25, у результаті припиняється подача сигналу регулювання в канал регулювання за величиною ковзання 15 перетворювально-командного блока 14 з регулятора 19 ковзання, і перемикальний елемент 33, який припиняє подачу сигналу регулювання в канал регулювання за величиною реактивної потужності 16 перетворювально-командного блока 14 з регулятора 26 реактивної потужності. Одночасно відкриваються перемикальний елемент 38, через який у канал регулювання за величиною напруги 17 перетворювально-командного блока 14 надходить сигнал регулювання з регулятора 34 напруги, і перемикальний елемент 45, що забезпечує подачу сигналу регулювання в канал регулювання за величиною частоти струму 18 перетворювально-командного блока 14.

При цьому під впливом сигналу керування, який формується на третьому 56 виході блоком 46 контролю параметрів мережі, вмикається статичний вимикач 3 і відокремлює від електромережі 1 шини 4 гарантованого електропостачання з приєднаними до них струмоприймачами 5 відповідальних споживачів, і останні отримують живлення від АСМ 6, яка працює режимі генератора за рахунок запасеної кінетичної енергії інерційного маховика 8. Вмикається реле пуску 57, здійснюючи запуск первинного двигуна 71. У цьому автономному режимі керування АСМ 6 здійснюється за заданою величиною напруги і частоти його на шинах 4 гарантованого електроживлення.

Підтримка заданої величини напруги на шинах 4 гарантованого електропостачання забезпечується регулятором 34 напруги, на перший 35 вхід якого надходить з задатчика 36 напруги сигнал, відповідний заданій величині напруги, на

другий вхід 37 надходить з датчика 28 напруги сигнал, відповідний фактичній величині напруги на шинах 4 гарантованого електроживлення. При зниженні напруги на шинах 4 гарантованого електропостачання за межі діапазону допустимих значень відкривається пороговий елемент 64, сигнал з його виходу через схему АБО 63 подається на керуючий вхід перемикального пристрою 58, який вимикає статорну обмотку з меншою кількістю витків 60 і підключає статорну обмотку з більшою кількістю витків 62. При цьому регулятор 34 напруги порівнює фактичну величину напруги з заданою величиною, і якщо вона відрізняється від заданої, то виконує коригування і формує на виході сигнал регулювання, що через відкритий перемикальний елемент 38 надходить у канал регулювання за величиною напруги 17 перетворювально-командного блока 14.

Регулювання величини частоти напруги статора здійснюється регулятором 39 частоти, на першій 40 вхід якого з датчика 21 частоти надходить сигнал, відповідний заданій величині частоти, на другий 41 вхід надходить з датчика 42 частоти сигнал, відповідний фактичному значенню частоти напруги на шинах 4 гарантованого електропостачання, на третій 43 вхід надходить з датчика кутової швидкості обертання ротора 44 сигнал, відповідний фактичним значенням кутової швидкості обертання вала ротора.

Одночасно з датчика 44 кутової швидкості обертання вала ротора надходять сигнали на формувач імпульсів 70, які перетворюються в імпульсні послідовності, період проходження яких пропорційний кутовій швидкості обертання вала АСМ 6 і надходить на вхід тригера 68. Прихід першого імпульсу з виходу формувача імпульсів 70 на тригер 68 встановлює його в одиничний стан, відкривається схема І 67 і лічильник 66 починає рахувати кількість імпульсів, що надходять з виходу

генератора імпульсів 69. Прихід другого імпульсу з виходу формувача імпульсів 70 викликає перехід тригера 68 в нульовий стан, при цьому схема І 67 закривається і припиняється запис у лічильнику 66. При зниженні кутової швидкості обертання вала ротора до деякого нижнього порогу  $\omega_{\text{міндоп}}$ , при якому напруга на затискачах АСМ 6 дорівнює гранично-допустимому значенню, число, записане в лічильнику 66, стає більше від заданого і з'являється сигнал на виході дешифратора 65, який надходить на схему АБО 63, а з її виходу на керуючий вхід перемикального пристрою 58. Тим самим забезпечується формування команди на спрацьовування перемикального пристрою 58, що забезпечує підключення обмотки статора з більшою кількістю витків 62 і вимикання обмотки статора з меншою кількістю витків 60.

При цьому регулятор 39 частоти постійно порівнює відповідність фактичного значення частоти на шинах 4 гарантованого електропостачання з заданим і на виході формує такий сигнал керування, щоб його величина була пропорційна різниці сигналів фактичної кутової швидкості обертання вала ротора і заданій величині частоти, за необхідності коректує вихідний сигнал, що через відкритий перемикальний елемент 45 надходить у канал регулювання за величиною частоти струму 18 перетворювально-командного блока 14. Перетворювально-командний блок 14 перетворює сигнали з регулятора 34 напруги і регулятора 39 частоти, що надходять у канали регулювання за величиною напруги 17 і величиною частоти струму 18, в сигнали частоти ковзання вала ротора і формує на виході такі сигнали керування перетворювачем частоти 12, який визначає частоту, амплітуду, фазу напруг на його виході, а отже, і струму обмотки збудження 13 АСМ 6.

Це дозволяє створити обмоткою збудження 13 обертальне відносно нього в потрібному напрямку колове поле з

необхідною за режимом роботи амплітудою, частотою і фазою, що забезпечують задане значення напруги і частоти на шинах гарантованого електроживлення. Завдяки особливостям, властивим АСМ 6, задана сталість частоти струму і напруги на затискачах статора забезпечується шляхом відповідної зміни частоти струму збудження ротора.

При відповідності всіх величин і виконанні умов синхронізації, що дозволяють включати на паралельну роботу з електромережею АСМ 6, блок 46 контролю параметрів мережі скасовує на третьому 56 виході сигнал на вимикання статичного вимикача 3 і вмикання реле пуску 57, на першому 54 виході сигнал на вмикання перемикальних елементів 38 і 45, на другому 55 виході сигнал на вимикання перемикальних елементів 25 і 33. При скасуванні блоком 46 контролю параметрів напруги в мережі на третьому 56 виході сигналу вмикається статичний вимикач 3 і з'єднує з електромережею 1 шини 4 гарантованого електроживлення. Вмикається реле пуску 57, первинний двигун 71 зупиняється. Одночасно закривається перемикальний елемент 38, у результаті припиняється подача сигналу регулювання в канал регулювання за величиною напруги 17 перетворювально-командного блока 14 з регулятора 34 напруги, перемикальний елемент 45, який припиняє подачу сигналу регулювання в канал регулювання за величиною частоти струму 18 перетворювально-командного блока 14 з регулятора 39 частоти, припинення надходження сигналів у канали регулювання за величиною напруги 17 і величиною частоти струму 18 перетворювально-командного блока 14, служить для нього командою переведення керування АСМ 6 з режиму генератора в режим компенсатора. Також відкривається перемикальний елемент 25, через який у канал регулювання за величиною ковзання 15 перетворювально-командного блока 14 надходить сигнал регулювання з

регулятора 19 ковзання і відкривається перемикальний елемент 33, що забезпечує подачу сигналу регулювання в канал регулювання за величиною реактивної потужності перетворювально-командного блока 14 з регулятора 26 реактивної потужності. Таким чином, система безперебійного електропостачання струмоприймачів відповідальних споживачів працює у вихідному режимі.

Розроблено математичну модель [9] для дослідження перехідних процесів, які виникають при зникненні напруги з основного джерела живлення, а також при появі можливих збурень, і, як наслідок, відхилення параметрів показників якості електричної енергії. Аналіз роботи ДПУ виконаємо за розробленою математичною моделлю [10], використовуючи рівняння Горєва – Парка в системі відносних одиниць у такому вигляді:

$$V_d = R_c i_q + \frac{d}{dt} \varphi_d - \omega_r \varphi_q, \quad (2)$$

$$V_q = R_s i_q + \frac{d}{dt} \varphi_q - \omega_r \varphi_d, \quad (3)$$

$$V'_{fd} = R'_{fd} i'_{fd} + \frac{d}{dt} \varphi'_{fd}, \quad (4)$$

$$V'_{kd} = R'_{kd} i'_{kd} + \frac{d}{dt} \varphi'_{kd}, \quad (5)$$

$$V'_{kd1} = R'_{kd1} i'_{kd1} + \frac{d}{dt} \varphi'_{kd1}, \quad (7)$$

$$V'_{kd2} = R'_{kd2} i'_{kd2} + \frac{d}{dt} \varphi'_{kd2}, \quad (8)$$

$$\text{де } \varphi_{kd2} = L_d i_d + L_{md} (i'_{fd} + i'_{kd}), \\ \varphi_q = L_q i_q + L_{md} i'_{kd}, \quad \varphi_{kq2} = L'_{kq2} i'_{kq2} + L_{mq} i_q.$$

Розв'язання системи диференціальних рівнянь електричної машини за повними рівняннями Горєва – Парка, які покладені в основу математичної моделі УГЖ, має певні труднощі. Тому дослідження перехідних процесів УГЖ здійснено в прикладному пакеті моделювання MATLAB & Simulink (рис. 4).

Зникнення живлення двигун-генератора з шин мережевого введення відбувається в момент часу  $t = 5$  с, час запуску дизеля при моделюванні прийнято  $t = 1,5$  с, час розгону приводного двигуна до  $n_{ном}$  при моделюванні прийнято  $t = 2,5$  с.

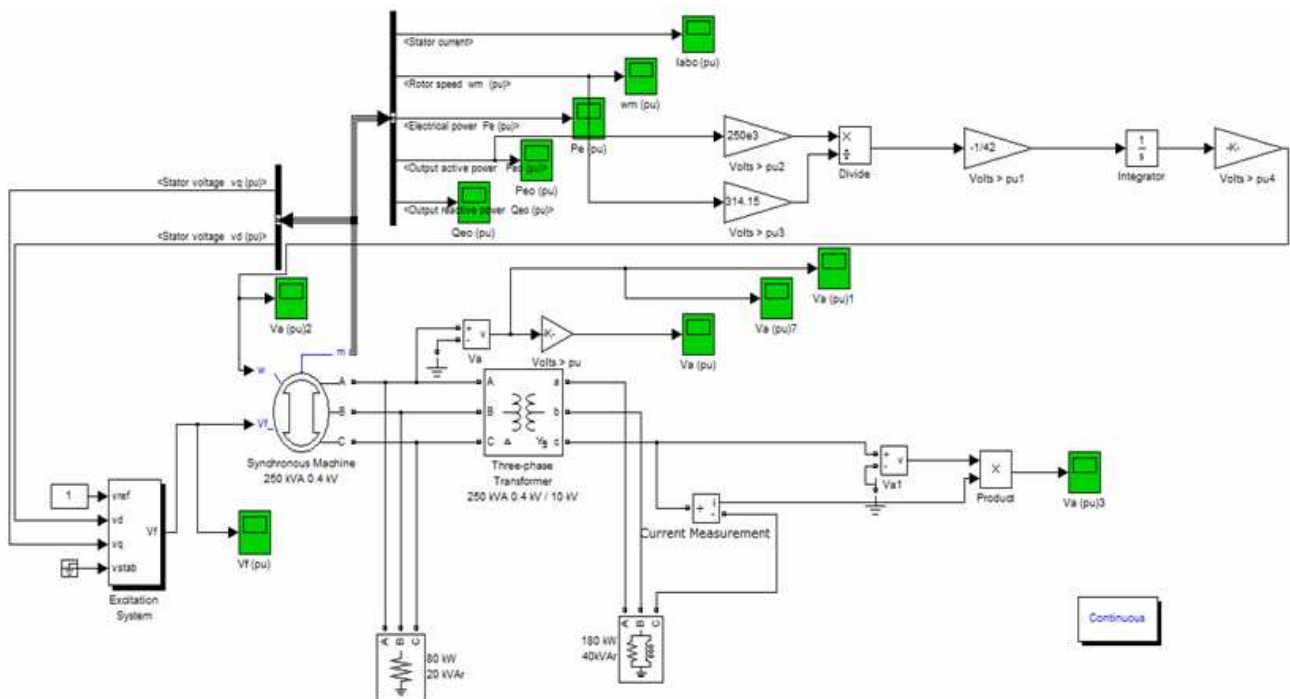


Рис. 4. Досліджувана схема в середовищі MATLAB & Simulink

Із осцилограми на рис. 5 видно, що період синусоїди відповідає частоті живлення на шинах гарантованого живлення  $f = 50$  Гц. Із осцилограми на рис. 6 видно, що період  $T = 0,021$  відповідає частоті напруги на шинах гарантованого живлення  $f = 47,6$  Гц.

Синхронний генератор приводиться в дію від приводного двигуна, на валу якого встановлений інерційний накопичувач енергії при  $n_{ротора} = 1500$  об/хв. Із осцилограми видно, що період синусоїди  $T = 0,02$  с відповідає частоті напруги на шинах гарантованого живлення  $f = 50$  Гц.

У даному дослідженні, змінюючи струм збудження в рамках 0,85-1,15 номінального струму збудження,

розглядалася зміна реактивної потужності, що генерувалася синхронною машиною.

З дослідження компенсаторного режиму синхронної машини можна сказати, що, змінюючи струм збудження синхронної машини, можна регулювати реактивну потужність, що генерується нею. При недозбудженні ( $I_{3\phi} < I_{3\phi, ном}$ ) синхронної машини спостерігається споживання реактивної потужності з зовнішньої мережі електропостачання [12-15]. При перезбудженні синхронної машини ( $I_{3\phi} > I_{3\phi, ном}$ ) спостерігається віддача реактивної потужності в зовнішню мережу електропостачання. Наведені дослідження доводять, що синхронну машину економічно і технічно доцільно застосовувати в інерційних установках гарантованого живлення (рис. 7).

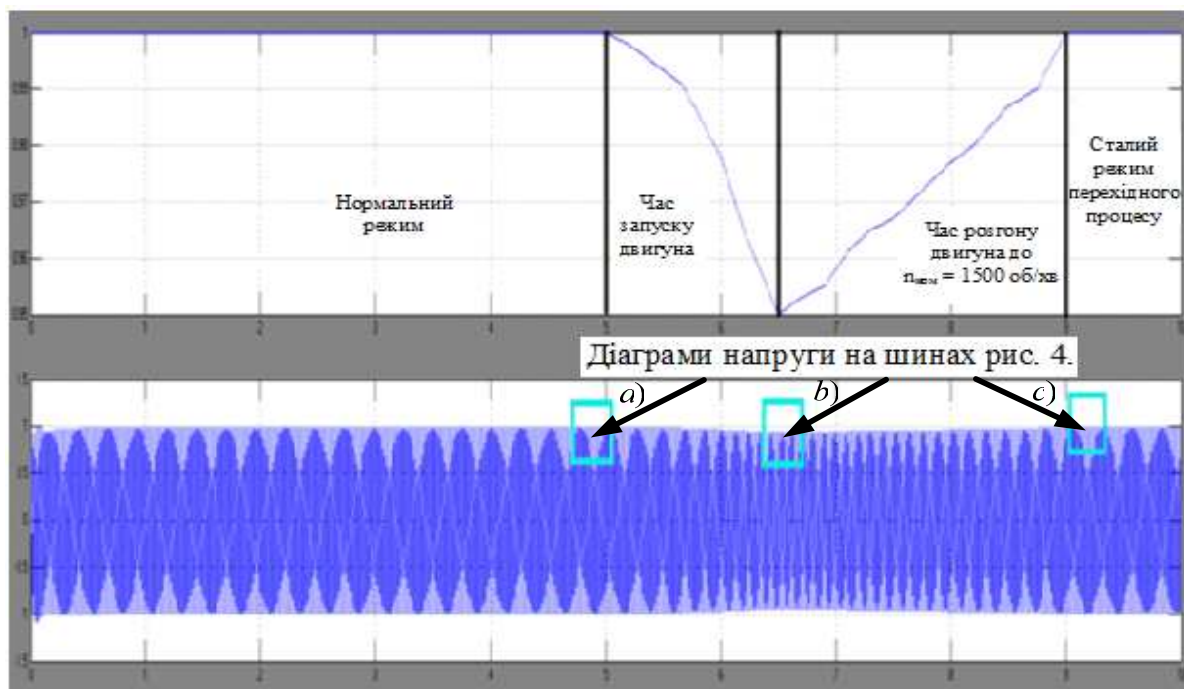


Рис. 5. Діаграма  $n_{\text{маховика}}(t)$ ,  $\omega_{\text{ротора}}(t)$ , осцилограма  $U(t)$

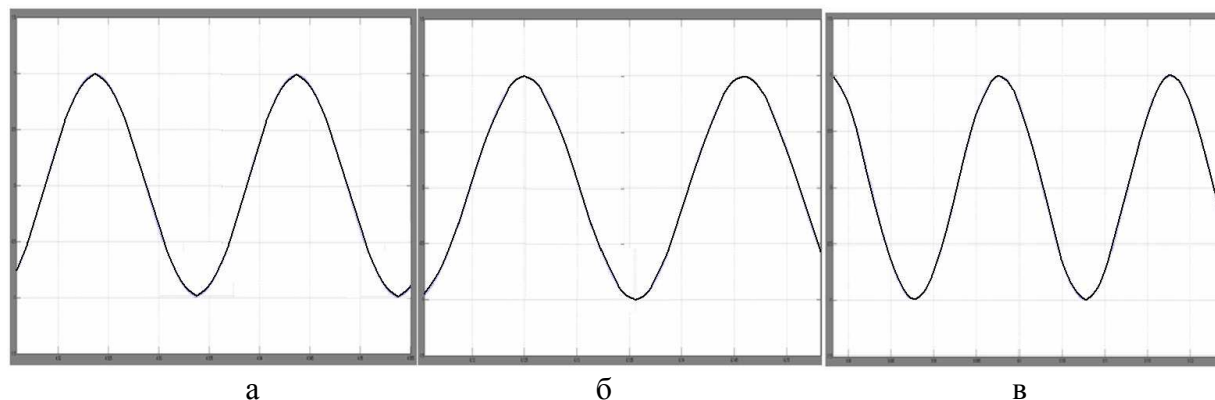


Рис. 6. Діаграми напруги на шинах:

а – мережного вводу при зникненні живлення  $t = 5,0$  с; б – генератора під час роботи від маховика в період вибігу  $t = 6,5$  с; в – мережного вводу в сталому режимі при  $t = 9$  с

**Висновки.** На основі виявлених недоліків, притаманних різним режимам роботи відомих натеper систем електропостачання пристроїв ВЛ СЦБ, була запропонована та розроблена система електропостачання з використанням комбінованої ДІУГЖ. Запропонована система електропостачання пристроїв ВЛ СЦБ з використанням ДІУ дозволяє, на

відміну від відомих, забезпечити якість напруги, що вимагається на шинах живлення ВЛ СЦБ при коливаннях і вимиканнях напруги на шинах РП 10 кВ підстанції, а також при різних аномальних явищах у колах РП 10 кВ. У запропонованій системі відсутній гальванічний зв'язок між мережею та шинами живлення ВЛ СЦБ. Крім того, використання даної системи

електропостачання пристроїв ВЛ СЦБ дає можливість компенсації реактивної потужності навантаження, що живиться від шин 10 кВ підстанції, без використання високовартісних статичних установок компенсації реактивної потужності.

У подальшому використання комбінованої установки на основі машин з двома статорними обмотками дає можливість

живлення ВЛ СЦБ не тільки напругою промислової частоти 50 Гц, а й напругою інших частот у діапазоні від 25 до 400 Гц і забезпечує гальванічну розв'язку між мережею та шинами живлення ВЛ СЦБ. Такі рішення можуть бути корисними після проведення подальших досліджень і розроблень, пов'язаних з електропостачанням пристроїв живлення СЦБ.

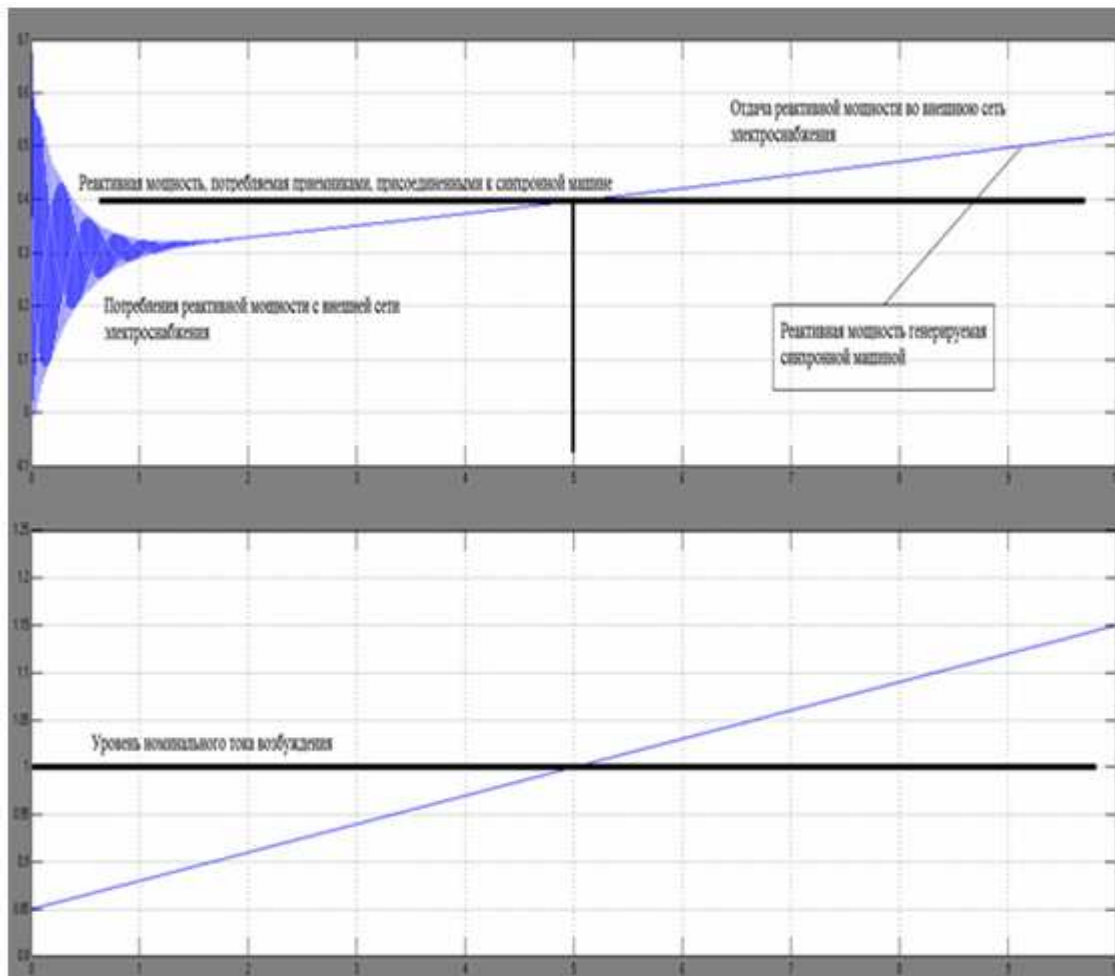


Рис. 7. Залежність реактивної потужності, генерованої синхронною машиною, від струму збудження

### Список використаних джерел

1. Марикин, А. Н. Новые технологии в сооружении и реконструкции тяговых подстанций [Текст] / А. Н. Марикин, А. В. Мизинцев. – М. : Маршрут, 2008. – 220 с.
2. Кононов, Б. Т. Основы теории дизель-инерционных установок гарантированного питания [Текст] : дисс... д-ра техн. наук / Б. Т. Кононов. – Харьков : ХВВКИУ РВ, 1989. – 204 с.

3. Лущик, В. Д. Совмещенные электрические машины и аппараты [Текст] / В. Д. Лущик. – К. : Техника, 1993. – 203 с.
4. Быков, Е. А. Разработка принципов построения систем гарантированного электроснабжения промышленных предприятий [Текст] : дисс. ... канд. техн. наук : 05.09.03 / Е. А. Быков. – М. : , 2005. – 137 с.
5. Правила улаштування системи тягового електропостачання залізниць України [Текст] : ЦЕ-0009. – К., 2005. – 80 с.
6. Шакарян, Ю. Г. Вопросы теории синхронной машины с двумя системами статорных обмоток [Текст] / Ю. Г. Шакарян // Электричество. – 1996. – № 11. – С. 45-52.
7. Кривцов, В. С. Неисчерпаемая энергия [Текст] : учебник / В. С. Кривцов, А. М. Олейников, А. И. Яковлев. – Харьков : Нац. аэрокосм.ун-т «Харьк. авиац. ин-т», 2003. – Ч. 1. – 400 с.
8. Кривцов, В. С. Неисчерпаемая энергия [Текст] : учебник / В. С. Кривцов, А. М. Олейников, А. И. Яковлев. – Харьков : Нац. аэрокосм.ун-т «Харьк. авиац. ин-т», 2004. – Ч. 2. – 519 с.
9. Система бесперебойного электроснабжения [Текст] : а.с. № 1677778 СССР, МКИ Н 02 J 9/06 / Виксман А. С., Кононов Б. Т., Лысенко М. П., Супрун А. Д. – № 4655969/07; заявл. 27.02.1989; опубл.15.09.1991, Бюл. № 34. – 6 с.
10. Супрун, О. Д. Дослідження перехідних режимів роботи установок гарантованого живлення блочно-модульних тягових підстанцій [Текст] / О. Д. Супрун, О. В. Коваленко // Зб. наук. праць Укр. держ. ун-ту залізнич. трансп. – Харків : УкрДУЗТ, 2015. – Вип. 153. – С. 66–99.
11. Супрун, О. Д. Дослідження аварійних режимів роботи агрегатів безперебійного живлення блочно-модульних тягових підстанцій [Текст] / О. Д. Супрун, Ю. О. Семененко // Зб. наук. праць Укр. держ. ун-ту залізнич. трансп. – Харків : УкрДУЗТ, 2016. – Вип. 165. – С. 77–84.
12. Супрун, О. Д. До питання впровадження джерел безперебійного живлення на тягових підстанціях при швидкісному русі [Текст] / О. Д. Супрун, Ю. О. Семененко, О. В. Ушкалов // Зб. наук. праць Укр. держ. ун-ту залізнич. трансп. – Харків : УкрДУЗТ, 2017. – Вип. 169. – С. 129–141.
13. The DTT device: Power supplies and electrical distribution system [Text] / A. Lampasi [et al.] // Fusion Engineering and Design. – 2017, January.
14. Offset-Free Model Predictive Control for Output Voltage Regulation of Three-Phase Inverter for Uninterruptible Power Supply Applications [Text] / Seok-Kyoon Kim, Chang Reung Park, Young Il Lee // IFAC Proceedings Volumes. – 2014. – Vol. 47. – P. 129-134.
15. Integrated modelling of variable renewable energy-based power supply in Europe [Text] / H. C. Gils [et al.] // Energy. – 2017, January. – Vol. 123. – P. 173-188.

---

Супрун Олександр Данилович, кандидат технічних наук, доцент кафедри електроенергетики, електротехніки та електромеханіки Українського державного університету залізничного транспорту. Тел.: (057) 730-10-74.

E-mail: [adsup@ukr.net](mailto:adsup@ukr.net). ORCID: <https://orcid.org/0000-0002-8732-7609>.

Семененко Олександр Іванович, кандидат технічних наук, доцент кафедри електроенергетики, електротехніки та електромеханіки Українського державного університету залізничного транспорту. Тел.: (057) 730-10-74.

E-mail: [semenoi@i.ua](mailto:semenoi@i.ua) ORCID: <https://orcid.org/0000-0001-8885-6783>.

Семененко Юрій Олександрович, асистент кафедри електроенергетики, електротехніки та електромеханіки Українського державного університету залізничного транспорту. Тел.: (057) 730-10-74.

E-mail: [slider2012@i.ua](mailto:slider2012@i.ua) ORCID: <https://orcid.org/0000-0001-9422-3528>.

---

Супрун Александр Данилович, кандидат технических наук, доцент кафедры электроэнергетики, электротехники и электромеханики Украинского государственного университета железнодорожного транспорта. Тел.: (057)730-10-74. E-mail: [adsup@ukr.net](mailto:adsup@ukr.net). ORCID: <https://orcid.org/0000-0002-8732-7609>.

---

Семененко Александр Иванович, кандидат технических наук, доцент кафедры электроэнергетики, электротехники и электромеханики Украинского государственного университета железнодорожного транспорта. Тел.: (057)730-10-74. E-mail: [semenoi@i.ua](mailto:semenoi@i.ua) ORCID: <https://orcid.org/0000-0001-8885-6783>.

Семененко Юрий Александрович, ассистент кафедры электроэнергетики, электротехники и электромеханики Украинского государственного университета железнодорожного транспорта. Тел. : (057) 730-10-74. E-mail: [slider2012@i.ua](mailto:slider2012@i.ua) ORCID: <https://orcid.org/0000-0001-9422-3528>.

Suprun Oleksandr Danylovych, Associate Professor, chair of electric power industry, electrical engineering and electromechanics, Ukrainian State University of Railway Transport. Tel.: (057) 730-10-74. E-mail: [adsup@ukr.net](mailto:adsup@ukr.net) ORCID: <https://orcid.org/0000-0002-8732-7609>.

Semenenko Oleksandr Ivanovyvch, Associate Professor, chair of electric power industry, electrical engineering and electromechanics, Ukrainian State University of Railway Transport. Tel.: (057) 730-10-74. E-mail: [semenoi@i.ua](mailto:semenoi@i.ua) ORCID: <https://orcid.org/0000-0001-8885-6783>.

Semenenko Yuriy Oleksandrovivch, Assistant, chair of electric power industry, electrical engineering and electromechanics, Ukrainian State University of Railway Transport. Tel.: (057) 730-10-74. E-mail: [slider2012@i.ua](mailto:slider2012@i.ua) ORCID: <https://orcid.org/0000-0001-9422-3528>.

Статтю прийнято 15.02.2018 р.