



УКРАЇНА

(19) **UA** (11) **128244** (13) **C2**
(51) МПК

H03K 17/66 (2006.01)

H03K 17/62 (2006.01)

H02M 1/088 (2006.01)

H01L 29/70 (2006.01)

НАЦІОНАЛЬНИЙ ОРГАН
ІНТЕЛЕКТУАЛЬНОЇ ВЛАСНОСТІ
ДЕРЖАВНА ОРГАНІЗАЦІЯ
"УКРАЇНСЬКИЙ НАЦІОНАЛЬНИЙ
ОФІС ІНТЕЛЕКТУАЛЬНОЇ
ВЛАСНОСТІ ТА ІННОВАЦІЙ"

(12) ОПИС ДО ПАТЕНТУ НА ВИНАХІД

(21) Номер заявки: **a 2022 00241**

(22) Дата подання заявки: **20.01.2022**

(24) Дата, з якої є чинними
права інтелектуальної
власності: **16.05.2024**

(41) Публікація відомостей
про заявку: **25.05.2022, Бюл.№ 21**

(46) Публікація відомостей
про державну
реєстрацію: **15.05.2024, Бюл.№ 20**

(72) Винахідник(и):

**Бутенко Володимир Михайлович (UA),
Головко Олександра Володимирівна
(UA),**

**Жарко Юрій Григорович (UA),
Захаров Кирило Аркадійович (UA),
Козловська Інна Петрівна (UA),
Комарова Ганна Леонідівна (UA),
Охріменко Олена Вікторівна (UA),
Сергієнко Римма Петрівна (UA),
Чуб Ірина Миколаївна (UA),
Чуб Сергій Григорович (UA),
Щебликіна Олена Вікторівна (UA)**

(73) Володілець (володільці):

**УКРАЇНСЬКИЙ ДЕРЖАВНИЙ
УНІВЕРСИТЕТ ЗАЛІЗНИЧНОГО
ТРАНСПОРТУ,**

майдан Фейєрбаха, 7, м. Харків-50, 61050
(UA)

(74) Представник:

**(РЕКТОР УНІВЕРСИТЕТУ) ПАНЧЕНКО
СЕРГІЙ ВОЛОДИМИРОВИЧ**

(56) Перелік документів, взятих до уваги
експертизою:

UA 146846 U, 24.03.2021

UA 25511 U, 10.08.2007

RU 2524679 C1, 10.08.2014

CN 104184443 A, 03.12.2014

US 4568839 A, 04.02.1986

US 4572967 A, 25.02.1986

SU 822369 A, 15.04.1981

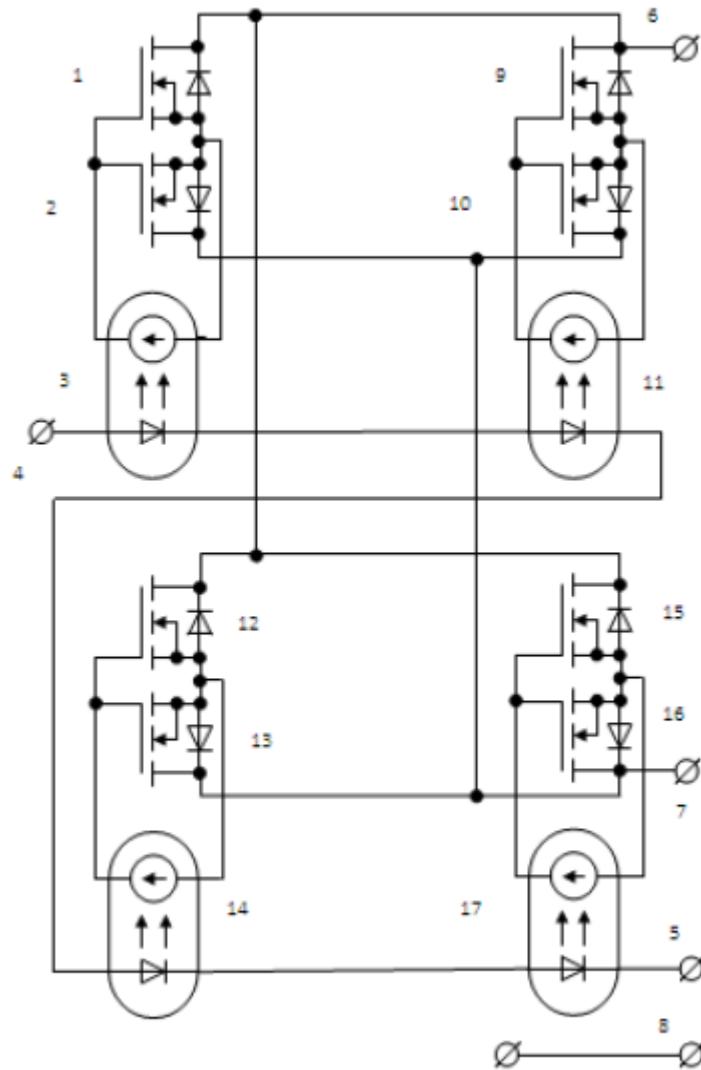
(54) ДВОПОЛЯРНИЙ КЛЮЧ З КОМПОНЕНТАМИ ІНФОРМАЦІЙНО-ВИМІРЮВАЛЬНОЇ ТЕХНІКИ ДЛЯ КОМП'ЮТЕРНОЇ ІНЖЕНЕРІЇ СИСТЕМ ЗАЛІЗНИЧНОЇ АВТОМАТИКИ

(57) Реферат:

Винахід належить до області імпульсної техніка, а саме стосується електронних ключів для комутації сигналів постійного і змінного струму, та може використовуватись у приладах автоматики та вимірювальної техніки і відтворювати функції трійника контактів реле. Двополярний ключ з компонентами інформаційно-вимірювальної техніки для комп'ютерної інженерії систем залізничної автоматики містить вхідну, вихідну та спільну шини, шину керування і додаткову шину керування, перший, другий, третій, четвертий, п'ятий, шостий, сьомий та восьмий ключові нормально відкриті метал-діелектрик-напівпровідники (МДН-транзистори) із вбудованими вихідними захисними діодами та затворами збідненого типу і

UA 128244 C2

перший, другий, третій та четвертий оптрони, кожен з яких містить пару світлодіод-фотovoltaїчний елемент. Технічним результатом, що досягається даним винаходом, є підвищення функціональної надійності контактів електромагнітного (електромеханічного) реле.



Фиг. 1

Винахід належить до комутаційних компонентів інформаційно-вимірювальної техніки та може використовуватись у приладах автоматики, вимірювальної техніки, випробувальної апаратури.

Існує відомий пристрій (див. Патент України Двополярний ключ Бутенка Володимира Михайловича, Чуба Сергія Григоровича, Бюл. № 12, 2007 публ. 10.08.2007 № 25511, кл. Н03К 17/62), який містить вхідну, вихідну, спільну шини, шину керування і додаткову шину керування, перший та другий ключові нормально відкриті метал-діелектрик-напівпровідники (МДН-транзистори) із вбудованими вихідними захисними діодами та затворами збідненого типу і оптрон, який містить пару світлодіод-фотовольтаїчний елемент, при цьому витоки ключових нормально відкритих МДН-транзисторів з'єднані між собою та з першим виводом фотовольтаїчного елемента оптрона, затвори ключових нормально відкритих МДН-транзисторів з'єднані між собою та з другим виводом фотовольтаїчного елемента оптрона, стоки першого та другого ключових нормально відкритих МДН-транзисторів з'єднані відповідно з вхідною та вихідною шинами, шина керування з'єднана з анодом світлодіода оптрона, катод якого підключено до додаткової шини керування.

Недолік цього пристрою - його низька надійність: при виході з ладу МДН-транзистора нормальне комутування не відбувається.

Найближчим аналогом до винаходу є пристрій (див. Патент України Двополярний ключ інформаційно-вимірювальної техніки комп'ютерної інженерії систем залізничної автоматики Бутенка Володимира Михайловича, Бутенко Софії Володимирівни, Волокітіна Віталія Олександровича, Головка Олександри Володимирівни, Кузьміної Лоліти Миколаївни, Мойсеєнка Валентина Івановича, Сіроклина Івана Михайловича, Ушакова Михайла Віталійовича, Чуба Андрія Вячеславовича, Чуб Ірини Миколаївни, Чуба Сергія Григоровича, Бюл. № 12, 2021 публ. 24.03.2021 № 146846, кл. Н03К 17/66), який містить вхідну, вихідну та спільну шини, шину керування і додаткову шину керування, перший, другий, третій, четвертий, п'ятий, шостий, сьомий та восьмий ключові нормально відкриті метал-діелектрик-напівпровідники (МДН-транзистори) із вбудованими вихідними захисними діодами та затворами збідненого типу і перший, другий, третій та четвертий оптрони, кожен з яких містить пару світлодіод-фотовольтаїчний елемент. При цьому витоки першого та другого, третього та четвертого, п'ятого та шостого, сьомого та восьмого ключових нормально відкритих МДН-транзисторів з'єднані попарно та під'єднані до других виводів фотовольтаїчних елементів другого, третього та четвертого оптронів, відповідно. Затвори першого та другого, третього та четвертого, п'ятого та шостого, сьомого та восьмого ключових нормально відкритих МДН-транзисторів з'єднані попарно та під'єднані до перших виводів фотовольтаїчних елементів першого, другого, третього та четвертого оптронів, відповідно. Стоки першого та третього, другого та четвертого, п'ятого та сьомого, шостого та восьмого ключових нормально відкритих МДН-транзисторів з'єднані попарно. Сток третього ключового нормально відкритого МДН-транзистора під'єднаний до вхідної шини. Стоки другого та четвертого ключових нормально відкритих МДН-транзисторів з'єднані зі стоками п'ятого та сьомого ключових нормально відкритих МДН-транзисторів. Стоки шостого та восьмого ключових нормально відкритих МДН-транзисторів під'єднані до вихідної шини. Катод світлодіода першого оптрона підключено до анода світлодіода другого оптрона, катод якого, в свою чергу, під'єднаний до анода світлодіода третього оптрона, катод якого з'єднаний з додатковою шиною керування.

Недолік цього пристрою - його недостатня надійність: при виході з ладу (обриві) двох паралельно з'єднаних ключів (першого, другого, третього та четвертого МДН-транзисторів або п'ятого, шостого, сьомого та восьмого МДН-транзисторів) ланцюг провідності між вхідною та вихідною шинами розривається. Така відмова для тилових (нормально замкнених) контактів реле залізничної автоматики є небезпечною. Вірогідність цієї небезпечної відмови повинна бути зведена до можливого мінімуму.

Ознаками найближчого аналога, які збіжні з суттєвими ознаками винаходу, який заявляється, є: вхідна, вихідна та спільна шини, шина керування і додаткова шина керування, перший, другий, третій, четвертий, п'ятий, шостий, сьомий та восьмий ключові нормально відкриті метал-діелектрик-напівпровідники МДН-транзистори із вбудованими вихідними захисними діодами та затворами збідненого типу і перший, другий, третій та четвертий оптрони, кожен з яких містить пару світлодіод-фотовольтаїчний елемент.

Причиною, яка перешкоджає одержанню бажаного результату - надійного комутування - є паралельно-послідовне з'єднання ключів найближчого аналога.

В основу винаходу поставлено задачу - покращити надійність та безпечність пристрою до виникнення небезпечних відмов шляхом паралельного включення більшої кількості комутуючих елементів - нормально відкритих МДН-транзисторів у порівнянні з найближчим аналогом. За

рахунок цього пристрій буде в змозі зберегти коло провідності між вхідною та вихідною шиною за умов багаторазової відмови або пошкодження його МДН-транзисторів.

Поставлена задача вирішується тим, що двополярний ключ інформаційно-вимірювальної техніки комп'ютерної інженерії систем залізничної автоматики підвищеної надійності містить вхідну, вихідну, спільну шини, шину керування і додаткову шину керування, перший, другий, третій, четвертий, п'ятий, шостий, сьомий та восьмий ключові нормально відкриті МДН-транзистори з вбудованими вихідними захисними діодами та затворами збідненого типу і перший, другий, третій та четвертий оптрони, кожен з яких містить пару світлодіод-фотovoltaїчний елемент, при цьому витоки першого та другого, третього та четвертого, п'ятого та шостого, сьомого та восьмого ключових нормально відкритих МДН-транзисторів з'єднані попарно та під'єднані до інших виводів фотovoltaїчних елементів першого, другого, третього та четвертого оптронів, відповідно, затвори першого та другого, третього та четвертого, п'ятого та шостого, сьомого та восьмого ключових нормально відкритих МДН-транзисторів з'єднані попарно та під'єднані до перших виводів фотovoltaїчних елементів першого, другого, третього та четвертого оптронів, відповідно, стоки першого та третього, другого та четвертого, п'ятого та сьомого, шостого та восьмого ключових нормально відкритих МДН-транзисторів з'єднані попарно, стоки першого та третього ключових нормально відкритих МДН-транзисторів під'єднані до вхідної шини, стоки шостого та восьмого ключових нормально відкритих МДН-транзисторів під'єднані до вихідної шини, шина керування з'єднана з анодом світлодіода першого оптрона, катод якого підключено до анода світлодіода другого оптрона, катод якого, в свою чергу, під'єднаний до анода світлодіода третього оптрона, катод якого з'єднаний з додатковою шиною керування.

Двополярний ключ відрізняється від найближчого аналога тим, що стоки першого та третього ключових нормально відкритих МДН-транзисторів з'єднані зі стоками п'ятого та сьомого ключових нормально відкритих МДН-транзисторів, а стоки другого та четвертого ключових нормально відкритих МДН-транзисторів з'єднані зі стоками шостого та восьмого ключових нормально відкритих МДН-транзисторів.

Доказом наявності причинно-наслідкового зв'язку між сукупністю суттєвих ознак винаходу технічним результатом є та обставина, що технічним результатом є висока надійність комутування, яка може бути досягнена тільки при використанні всієї сукупності суттєвих ознак винаходу.

При відсутності у винаході хоча б однієї суттєвої ознаки технічний результат не досягається.

Винахід пояснюється кресленнями.

На фіг. 1 зображена схема надійнішого двополярного ключа інформаційно-вимірювальної техніки для комп'ютерної інженерії систем залізничної автоматики.

Винахід містить перший 1, другий 2, третій 9, четвертий 10, п'ятий 12, шостий 13, сьомий 15, восьмий 16 ключові нормально відкриті МДН-транзистори із вбудованими вихідними захисними діодами та затворами збідненого типу, перший 3, другий 11, третій 14, четвертий 17 оптрони, кожен з яких містить пару світлодіод-фотovoltaїчний елемент, шину керування 4, додаткову шину керування 5, вхідну шину 6, вихідну шину 7 та спільну шину 8, при цьому витоки першого 1 та другого 2, третього 9 та четвертого 10, п'ятого 12 та шостого 13, сьомого 15 та восьмого 16 ключових нормально відкритих МДН-транзисторів з'єднані попарно та під'єднані до других виводів фотovoltaїчних елементів першого 3, другого 11, третього 14 та четвертого 17 оптронів, відповідно, затвори першого 1 та другого 2, третього 9 та четвертого 10, п'ятого 12 та шостого 13, сьомого 15 та восьмого 16 ключових нормально відкритих МДН-транзисторів з'єднані попарно та під'єднані до перших виводів фотovoltaїчних елементів першого 3, другого 11, третього 14 та четвертого 17 оптронів відповідно, стоки першого 1 та третього 9, другого 2 та четвертого 10, п'ятого 12 та сьомого 15, шостого 13 та восьмого 16 ключових нормально відкритих МДН-транзисторів з'єднані попарно, стоки першого 1 та третього 9 ключових нормально відкритих МДН-транзисторів під'єднані до вхідної шини 6, стоки шостого 13 та восьмого 16 ключових нормально відкритих МДН-транзисторів під'єднані до вихідної шини 7, стоки першого 1, третього 9, п'ятого 12 та сьомого 15 нормально відкритих МДН-транзисторів з'єднані між собою, стоки другого 2, четвертого 10, шостого 13 та восьмого 16 нормально відкритих МДН-транзисторів з'єднані між собою, шина керування 4 з'єднана з анодом світлодіода першого оптрона 3, катод якого підключено до анода світлодіода другого оптрона 11, катод якого, в свою чергу, під'єднаний до анода світлодіода третього оптрона 14, катод якого з'єднаний з додатковою шиною керування 5.

Надійніший двополярний ключ інформаційно-вимірювальної техніки для комп'ютерної інженерії систем залізничної автоматики працює наступним чином. За відсутності напруги керування на шині 4 і 5 напруга на виходах фотovoltaїчних елементів оптронів 3, 11, 14, 17

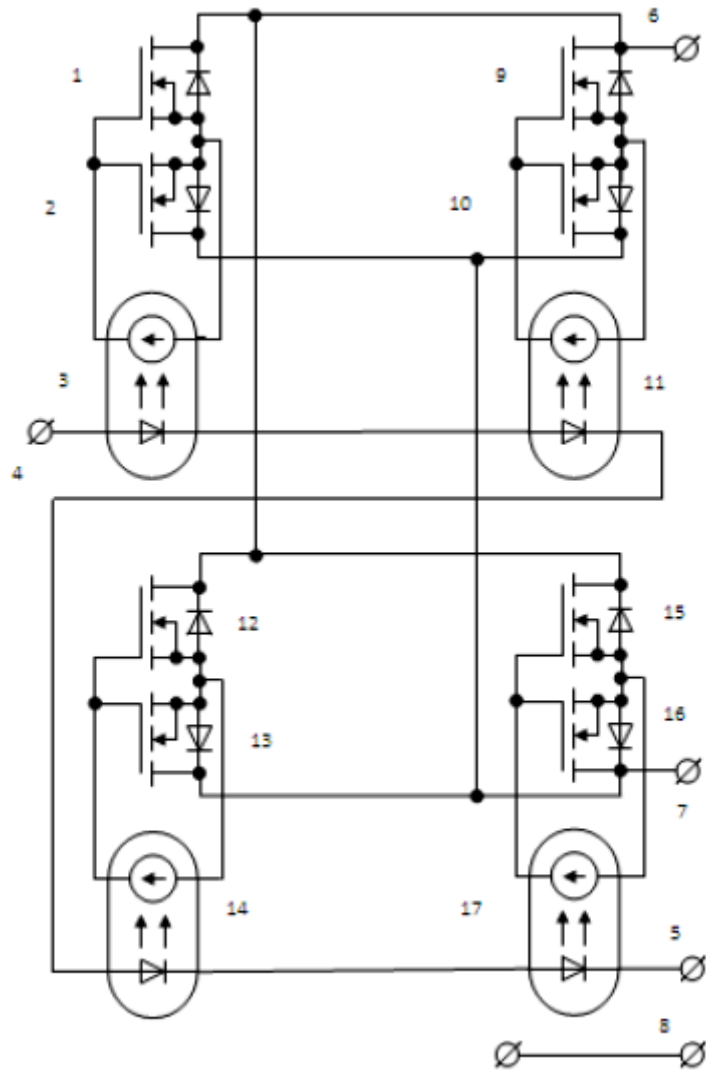
відсутня, внаслідок чого ключові нормально відкриті МДН-транзистори 1, 2, 9, 10, 12, 13, 15, 16 відкриті. Сигнал як позитивної, так і негативної полярності передається з вхідної шини 6 на вихідну шину 7. Коли сигнал на вхідній шині 6 має позитивну полярність, то струм протікає по колу: шина 6, нормально відкриті канали "стік-витік" ключових нормально відкритих МДН-транзисторів 1 та 9, вбудовані захисні діоди транзисторів 2 та 10, нормально відкриті канали "стік-витік" ключових нормально відкритих МДН-транзисторів 12 та 15, вбудовані захисні діоди ключових нормально відкритих МДН-транзисторів 13 та 16, вихідна шина 7, спільна шина 8 (через зовнішнє навантаження, яке на кресленні не зазначене). Коли сигнал на вхідній шині 6 має негативну полярність, то струм протікає по колу: шина 6, вбудовані захисні діоди ключових нормально відкритих МДН-транзисторів 1 та 9, нормально відкриті канали "стік-витік" ключових нормально відкритих МДН-транзисторів 2 та 10, вбудовані захисні діоди ключових нормально відкритих МДН-транзисторів 12 та 15, нормально відкриті канали "стік-витік" ключових нормально відкритих МДН-транзисторів 13 та 16, вихідна шина 7, спільна шина 8 (через зовнішнє навантаження, яке на кресленні не зазначене).

При подачі на шини 4 і 5 напруги керування світлодіоди оптронів 3, 11, 14 та 17 випромінюють, а фотовольтаїчні елементи виробляють напругу, яка прикладена до затворів ключових нормально відкритих МДН-транзисторів 1 і 2, 9 і 10, 12 і 13, 15 і 16 таким чином, що всі вони закриваються. Коло між вхідною 6 та вихідною 7 шинами розривається і сигнал будь-якої полярності з вхідної шини 6 на вихідну шину 7 не проходить.

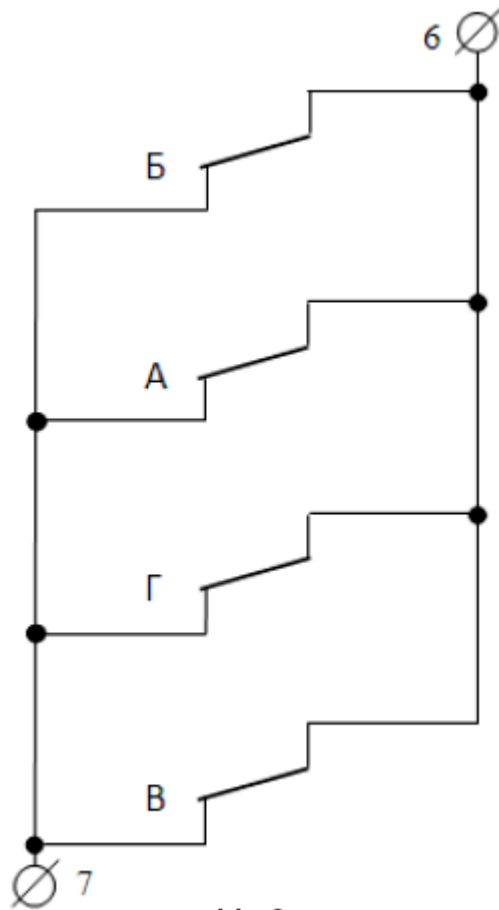
На фіг. 2 наведена узагальнена схема комутуючих елементів пристрою. Вона містить чотири комутуючі схеми - електронні контакти: А (ключові нормально відкриті МДН-транзистори 1 та 2), Б (ключові нормально відкриті МДН-транзистори 9 та 10), В (ключові нормально відкриті МДН-транзистори 12 та 13), Г (ключові нормально відкриті МДН-транзистори 15 та 16). При цьому контакти А, Б, В та Г з'єднані паралельно та під'єднані до вхідної 6 та вихідної 7 шин, як це зазначено на фіг. 2. Припустимо, що за відсутності вхідного сигналу відмовили (обірвалися) три з чотирьох наведених на фіг. 2 контактів (А, Б та В або А, Б та Г або А, В та Г або Б, В та Г). При такій багаточисельній відмові ланцюг провідності (контакт, який не відмовив - Г, В, Б або А, відповідно) між вхідною 6 та вихідною 7 шинами збережеться, тобто зазначена відмова не буде небезпечною. Таким чином, пристрій є нечутливим і працює з підвищеною надійністю в умовах багаточисельних відмов комутуючих елементів.

ФОРМУЛА ВИНАХОДУ

Двополярний ключ з компонентами інформаційно-вимірювальної техніки для комп'ютерної інженерії систем залізничної автоматики, який містить вхідну, вихідну та спільну шини, шину керування і додаткову шину керування, перший, другий, третій, четвертий, п'ятий, шостий, сьомий та восьмий ключові нормально відкриті метал-діелектрик-напівпровідники (МДН-транзистори) із вбудованими вихідними захисними діодами та затворами збіденого типу і перший, другий, третій та четвертий оптрони, кожен з яких містить пару світлодіод-фотовольтаїчний елемент, при цьому витоки першого та другого, третього та четвертого, п'ятого та шостого, сьомого та восьмого ключових нормально відкритих МДН-транзисторів з'єднані попарно та під'єднані до других виводів фотовольтаїчних елементів першого, другого, третього та четвертого оптронів, відповідно, а затвори першого та другого, третього та четвертого, п'ятого та шостого, сьомого та восьмого ключових нормально відкритих МДН-транзисторів з'єднані попарно та під'єднані до перших виводів фотовольтаїчних елементів першого, другого, третього та четвертого оптронів, відповідно, причому стоки першого та третього, другого та четвертого, п'ятого та сьомого, шостого та восьмого ключових нормально відкритих МДН-транзисторів з'єднані попарно, а стоки першого та третього ключового нормально відкритого МДН-транзистора під'єднані до вхідної шини, стоки шостого та восьмого ключових нормально відкритих МДН-транзисторів під'єднані до вихідної шини, причому анод світлодіода першого оптрона з'єднаний з шиною керування, катод світлодіода першого оптрона підключено до анода світлодіода другого оптрона, катод якого, в свою чергу, під'єднаний до анода світлодіода третього оптрона, катод якого з'єднаний з додатковою шиною керування, який **відрізняється** тим, що стоки першого та третього ключових нормально відкритих МДН-транзисторів з'єднані зі стоками п'ятого та сьомого ключових нормально відкритих МДН-транзисторів, а стоки другого та четвертого ключових нормально відкритих МДН-транзисторів з'єднані зі стоками шостого та восьмого ключових нормально відкритих МДН-транзисторів.



Фиг. 1



Фиг. 2