

**МІНІСТЕРСТВО ОСВІТИ І НАУКИ УКРАЇНИ  
НАЦІОНАЛЬНИЙ ТЕХНІЧНИЙ УНІВЕРСИТЕТ  
«ХАРКІВСЬКИЙ ПОЛІТЕХНІЧНИЙ ІНСТИТУТ»**

**РАФАЛЬСЬКИЙ ОЛЕКСАНДР ОЛЕКСАНДРОВИЧ**



---

УДК 629.4.015

**ПОКРАЩЕННЯ ДИНАМІЧНИХ ВЛАСТИВОСТЕЙ  
ЕЛЕКТРОПРИВОДУ РУДНИЧНОГО ЕЛЕКТРОВОЗА  
В РЕЖИМАХ БУКСУВАННЯ**

Спеціальність 05.22.09 – електротранспорт

Автореферат дисертації на здобуття наукового ступеня  
кандидата технічних наук

Харків – 2013

Дисертацією є рукопис.

Робота виконана на кафедрі автоматизованих систем електричного транспорту Української державної академії залізничного транспорту Міністерства освіти і науки України, м. Харків.

**Науковий керівник:** кандидат технічних наук, доцент  
**Буряковський Сергій Геннадійович,**  
Українська державна академія  
залізничного транспорту, м. Харків,  
доцент кафедри автоматизованих систем електричної тяги

**Офіційні опоненти:** доктор технічних наук, професор  
**Кузнецов Борис Іванович,**  
Науково-технічний центр магнетизму технічних об'єктів  
Національної академії наук України,  
завідувач відділу проблем управління магнітним полем

кандидат технічних наук  
**Рябов Євген Сергійович,**  
Державне підприємство завод «Електроважмаш»,  
м. Харків,  
завідувач сектору

Захист відбудеться 26 червня 2013р. о 14<sup>30</sup> на засіданні спеціалізованої вченої ради Д 64.050.15 у Національному технічному університеті “Харківський політехнічний інститут” за адресою: 61002, м. Харків, вул. Фрунзе, 21.

З дисертацією можна ознайомитися в бібліотеці Національного технічного університету “Харківський політехнічний інститут” за адресою: 61002, м. Харків, вул. Фрунзе, 21.

Автореферат розісланий «23» травня 2013 р.

Вчений секретар  
спеціалізованої вченої ради



Любарський Б.Г.

## ЗАГАЛЬНА ХАРАКТЕРИСТИКА РОБОТИ

**Актуальність теми.** В умовах шахти на рейковому шляху утворюються грязьові плівки, які сприяють зменшенню коефіцієнта зчеплення колісної пари з рейкою, що супроводжується збільшенням швидкості ковзання по відношенню до лінійної швидкості локомотива та призводить до зниження тягових і гальмівних характеристик локомотива. Існуюча система керування тягового приводу не завжди в значній мірі вирішує дану задачу, в результаті чого передача тягового і гальмівного зусилля знижується в кілька разів. Це викликає, як правило, одночасне буксування колісних пар, що призводить до зниження швидкості локомотива й навіть до його повної зупинки. У світовій практиці електровозобудування розроблено ряд способів захисту від буксування. Однак в існуючих рудничних електровозах застосовується, як правило, система подачі піску. Процес буксування має ряд негативних наслідків: зниження ефективної тяги й безпеки руху, збільшення втрат електроенергії, підвищений знос колії й ходової частини електровоза. Все це веде до збільшення енергетичних і експлуатаційних витрат, що призводить до зростання собівартості кінцевого продукту гірничого підприємства. Тому розробка систем керування для поліпшення динамічних властивостей електроприводу рудничного електровоза в режимах буксування є актуальним завданням, яке визначило напрямок дисертаційної роботи.

**Зв'язок роботи з науковими програмами, планами, темами.** Дисертаційну роботу виконано на кафедрі автоматизованих систем електричного транспорту Української державної академії залізничного транспорту у рамках завдання фундаментальної держбюджетної НДР МОН України: «Динамічні процеси електроприводу рудничного електровоза в нестационарних режимах роботи» (ДР № 0110U002483), де здобувач був відповідальним виконавцем окремих розділів.

**Мета і задачі дослідження.** *Мета дослідження* – поліпшення динамічних властивостей електроприводу рудничного електровоза в режимах буксування шляхом синтезу системи керування на основі астатичних регуляторів швидкості.

Для досягнення зазначеної мети поставлено наступні задачі:

- проведення аналізу існуючих систем керування рудничних електровозів і теоретичне узагальнення наукових праць у галузі дослідження характеристики зчеплення з точки зору сучасних методів усунення процесу буксування;
- розробка математичної моделі електромеханічної системи тягового приводу рудничного електровоза з урахуванням пружних кінематичних ланок, зазору, а також падаючої ділянки характеристики тертя;
- чисельні дослідження динамічних режимів роботи електроприводу локомотива в процесі буксування на багатомасових математичних моделях з урахуванням наявності падаючої ділянки характеристики зчеплення;
- визначення областей виникнення та існування автоколивальних процесів;
- поліпшення показників динаміки електроприводу рудничного електровоза шляхом застосування астатичних регуляторів швидкості;
- експериментальна перевірка адекватності розроблених моделей, алгори-

тмів, регуляторів.

*Об'єктом дослідження* є електромеханічні процеси в тяговому асинхронному електроприводі рудничних акумуляторних електровозів при буксуванні.

*Предмет дослідження* – тяговий електропривод рудничних акумуляторних електровозів з перетворювачами частоти і асинхронними короткозамкненими двигунами.

**Методи дослідження.** При виконанні дисертаційної роботи використані сучасні методи математичного моделювання електромеханічних систем на основі рівнянь Лагранжа другого роду, методи теорії автоматичного управління, положення теорії тяги, положення теорії електричних машин, на базі яких були побудовані математичні моделі електромеханічних систем; основи теорії електроприводу, що дозволяють врахувати пружність елементів кінематичних ланок і характеристики навантаження об'єкта; метод інтегрального мінімуму теорії оптимального керування для знаходження областей існування автоколивальних режимів, метод найменших квадратів теорії ймовірності й метод поліноміальних рівнянь для синтезу систем керування.

#### **Наукова новизна отриманих результатів:**

– розроблено узагальнену математичну модель електроприводу рудничного електровоза, що враховує нелінійність характеристики зчеплення, зміну сили опору руху з боку вагонеток, вплив ухилу, зазор, багатомасовість, що дозволяє досліджувати динамічні режими роботи електроприводу;

– вперше запропоновано амплітудний і частотний критерій для визначення умов виникнення і розвитку автоколивальних режимів в тяговому електроприводі рудничного електровоза в процесі буксування;

– отримані області існування автоколивальних процесів, які дозволяють за параметрами механічної частини тягового електроприводу рудничного електровозу та характеристики зчеплення ідентифікувати процес буксування;

– вперше отримано аналітичні залежності, що зв'язують значення величини пружного моменту з величиною швидкості ковзання і кута нахилу падаючої ділянки характеристики зчеплення, які дозволяють спрогнозувати можливий розвиток фрикційних автоколивальних процесів і можуть бути використані при описі логіки керування для сучасних систем захисту від буксування для тягового рухомого складу залізниць.

**Практичне значення отриманих результатів** для електротранспорту полягає в розробці методик і алгоритмів розрахунків на персональному комп'ютері динамічних властивостей тягового приводу як елементів єдиної електромеханічної системи "тяговий електропривод – колесо – колія" з урахуванням буксування колісних пар локомотива. Отримані методики допомагають визначати вплив параметрів, які призводять до зниження динамічних властивостей електроприводу рудничного електровоза й можуть бути поширені на більшість тягових приводів рудничних, магістральних і маневрових локомотивів, а також метрополітену та міського транспорту.

Практична цінність підтверджена актами про впровадження результатів дисертаційної роботи при проектуванні ПрАТ "ЕЛАКС" (м. Харків) перспекти-

вної системи керування для промислового електровоза ЕКУ1М на ТОВ «Мечел-кокс» (м. Челябінськ, Росія). Теоретичні результати, отримані в ході виконання дисертаційної роботи, впроваджені на експериментальному стенді, створеному в Українській державній академії залізничного транспорту (м. Харків) та у навчальному процесі в ННППК Української державної академії залізничного транспорту.

**Особистий внесок здобувача.** Положення й результати, винесені на захист дисертаційної роботи, отримані здобувачем особисто. Серед них: системний аналіз існуючих конструкційних рішень щодо використання електричного приводу рудничних електровозів і узагальнення наукових праць у галузі дослідження характеристики зчеплення; розроблена математична модель рудничного електровоза АМ8 з урахуванням конструктивних особливостей і характеристики навантаження; розроблено алгоритм отримання формули прогнозування автоколивальних процесів; шляхом застосування поліноміального методу синтезовано передавальну функцію астатичного регулятора швидкості, що дозволяє звести до мінімуму негативні наслідки нестационарних режимів роботи тягового приводу рудничного електровоза; розроблений діючий лабораторний стенд з перетворювачем частоти SIMOVERT MASTERDRIVES VC; проведені фізичні експерименти на лабораторному устаткуванні, оброблені й узагальнені результати дослідів.

**Апробація результатів дисертації.** Основні положення й результати роботи доповідались на: Міжнародних науково-технічних конференціях «Проблеми автоматизованого електроприводу. Теорія і практика» (с.м.т. Миколаївка, АРК 2008 р., 2012 р.), VII Всеукраїнській науково-технічній конференції молодих вчених і спеціалістів «Електромеханічні системи, методи моделювання та оптимізації» (м. Кременчук, 2009 р.), Всеукраїнському конкурсі наукових робіт (м. Дніпродзержинськ, 2009 р.), на щорічних семінарах Національної академії наук України «Напівпровідникові та мікропроцесорні пристрої в електроенергетичних системах транспорту» (м. Харків, 2010р., 2012 р., 2013р.).

**Публікації.** Основний зміст дисертації відображено у 8 наукових публікаціях, з них 7 статей у наукових фахових виданнях України, 1 - у міжнародному збірнику наукових праць Білорусі.

**Структура й обсяг дисертації.** Дисертаційна робота складається зі вступу, п'яти розділів, висновків, списку джерел, додатків. Загальний обсяг дисертації становить 187 сторінок, з них: 35 рисунків по тексту, 47 рисунків на 41 окремих сторінках, 7 таблиць по тексту, 1 таблиця на 1 сторінці, список використаних джерел з 118 найменувань на 12 сторінках, 2 додатки на 3 сторінках.

## ОСНОВНИЙ ЗМІСТ РОБОТИ

У **вступі** обґрунтовано актуальність і доцільність дисертації, сформульовано мету і задачі, визначено об'єкт, предмет і методи дослідження, наукову новизну й практичну значущість роботи.

У **першому розділі** проведено системний аналіз існуючих схемотехнічних

рішень щодо використання електричного приводу рудничних електровозів, які експлуатуються на шахтах Донбасу. Показано, що основою вітчизняних систем керування тяговим електроприводом є резисторно-контакторні схеми регулювання швидкості з двигунами постійного струму. Одночасно з цим існує тенденція появи більш ефективного тягового електроприводу змінного струму. Результати аналізу існуючих систем керування рудничних електровозів вказали на доцільність досліджень процесу буксування для тягового електроприводу рудничного електровоза по системі «автономний інвертор напруги – тяговий асинхронний двигун».

Відзначено, що процес буксування на транспорті має ряд негативних наслідків. Одними з таких є поломки вузлів механічної частини тягового приводу. Аналіз поломок свідчить про наявність пікових знакозмінних навантажень в осі колісної пари, тягової передачі і навіть в місцях кріплення бандажів, що веде до скорочення терміну служби елементів кінематичної лінії.

Рішення проблеми буксування колісних пар локомотива і, відповідно, поліпшення динамічних показників тягового приводу йде по двох напрямках - як за рахунок створення пристроїв, здатних своєчасно виявити й усунути це явище, так і за рахунок застосування сучасного частотно-регульованого приводу з мікропроцесорним керуванням, яке дозволяє інтегрувати багатофункціональні алгоритми, здатні керувати процесами ковзання коліс в процесі буксування.

У зв'язку з цим поставлено завдання дослідження динаміки тягового електроприводу по системі «інвертор напруги – тяговий асинхронний двигун» в процесі буксування з урахуванням уточненої характеристики зчеплення.

**Другий розділ** присвячений розробці математичної моделі роботи електромеханічної системи «тяговий електропривод – колесо – колія» як основного інструменту при дослідженні режимів роботи об'єкта керування. В роботі проведено дослідження з різними модифікаціями тягових приводів: електропривод постійного струму з резисторно-контакторною системою керування, тяговий асинхронний привід з векторним керуванням. Для дослідження динамічних процесів, що відбуваються в механічній частині тягового електроприводу локомотива як в номінальних, так і нестационарних режимах, складена розрахункова схема механічної частини, що наведена на рис.1.

Дослідження динаміки електроприводу рудничного електровоза виконується з урахуванням параметрів механічної частини, тобто наявності зазорів, пружності, сил в'язкого тертя. При аналізі режимів буксування, характерних для малих швидкостей локомотива, вимушені коливання екіпажу не враховувалися. Одним із завдань є дослідження фрикційних автоколивань. Такі процеси обумовлені динамічною нестійкістю системи, коли робоча точка знаходиться на так званій падаючій ділянці характеристики зчеплення, на якій збільшення швидкості проковзування супроводжується зменшенням коефіцієнта зчеплення. Особлива увага в моделі приділяється опису сили зчеплення, тому що саме ця сила впливає на протікання процесу буксування.

За допомогою чотирьохмасової системи розглянуто особливо небезпечні випадки буксування. Одним з таких є випадок, коли при розмиканні зазору все

навантаження прикладається на одне колесо, а інше втрачає зчеплення з поверхнею рейки і дана система перетворюється в двомасову.

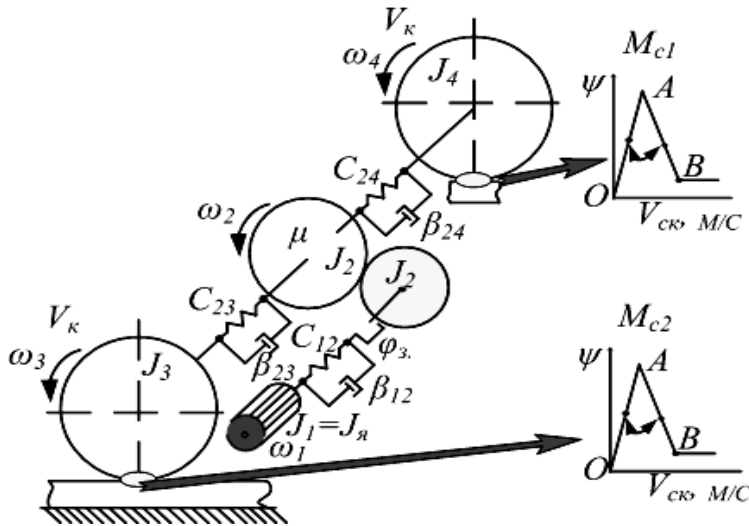


Рис.1 Розрахункова схема механічної частини тягового привода рудничного електровоза:  $J_1$  - момент інерції ротора двигуна;  $J_2$  - момент інерції зубчастого колеса редуктора, приведенного до валу двигуна;  $J_3, J_4$  - момент інерції півосей колісної пари, приведених до валу двигуна;  $\varphi_3$  - зазор в редукторі;  $C_{12}, C_{23}, C_{24}$  - пружність вала двигуна і півосей колісної пари відповідно;  $\beta_{12}, \beta_{23}, \beta_{24}$  - коефіцієнт внутрішнього в'язкого тертя вала двигуна і півосей колісної пари відповідно;  $M_{c1}, M_{c2}$  - сили опору першого та другого колеса відповідно;  $\mu$  - передавальне число редуктора;  $\omega_1, \omega_2, \omega_3, \omega_4$  - кутова швидкість першої, другої, третьої, четвертої маси відповідно;  $V_k$  - лінійна швидкість колісної пари;  $V_{ck}$  - лінійна швидкість ковзання колісної пари

У певний момент часу, коли навантаження розподіляється на обидва колеса, модель відпрацьовує даний збіг факторів, і виконує зворотне перетворення.

За розрахункової моделі механічної частини складена система рівнянь даної чотирима-

сової електромеханічної системи:

$$\left\{ \begin{array}{l} M_D - [M_{12} + \beta_{12}(\omega_1 - \omega_2)] = J_1 \frac{d\omega_1}{dt}; \\ M_{12} + \beta_{12}(\omega_1 - \omega_2) - [M_{23} + \beta_{23}(\omega_2 - \omega_3) + M_{24} + \beta_{23}(\omega_2 - \omega_4)] = J_2 \frac{d\omega_2}{dt}; \\ M_{23} + \beta_{23}(\omega_2 - \omega_3) - M_{c1} = J_3 \frac{d\omega_3}{dt}; \\ M_{24} + \beta_{24}(\omega_2 - \omega_4) - M_{c2} = J_4 \frac{d\omega_4}{dt}; \\ M_{23} = C_{23} \int_0^t (\omega_2 - \omega_3) dt; \\ M_{24} = C_{24} \int_0^t (\omega_2 - \omega_4) dt, \end{array} \right. \quad (1)$$

де  $M_D$  - момент на валу двигуна;  $M_{12}, M_{23}, M_{24}$ , пружні моменти на валу двигуна та півосях колісної пари. Для перевірки адекватності створеної математич-

ної моделі реальному фізичному об'єкту - електроприводу електровоза АМ8, проведено порівняння результатів моделювання з результатами осцилографування пускових процесів електровоза АМ8 отриманих на випробувальному стенді - кільці Дружківського машинобудівного заводу (рис.2).

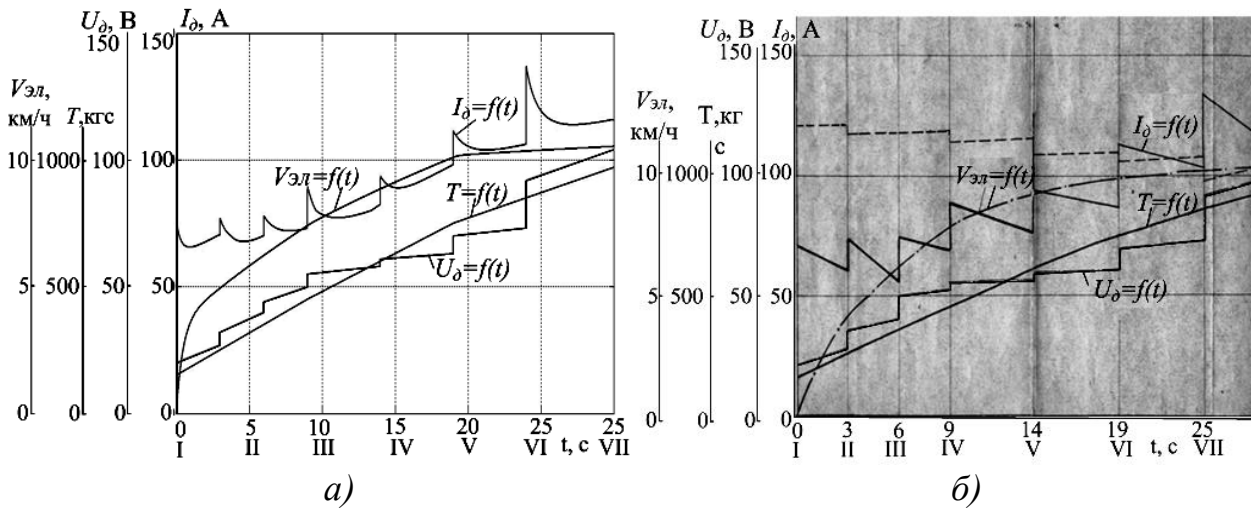


Рис. 2 Осцилограми швидкості  $V_{эл}=f(t)$ , току двигуна  $I_{д}=f(t)$ , напруги двигуна  $U_{д}=f(t)$ , сили тяги  $T=f(t)$  на моделі (а) та рудничному електровозі (б) з вагою складу 50 т.

Результати, отримані в процесі математичного моделювання, відрізняються від реальних не більше ніж на 7%, що свідчить про високу збіжність результатів розрахунків з експериментом.

Для дослідження динамічних процесів в електроприводі змінного струму розроблено математичну модель електромеханічної системи тягового асинхронного приводу з векторною системою керування перетворювача частоти (рис.3).

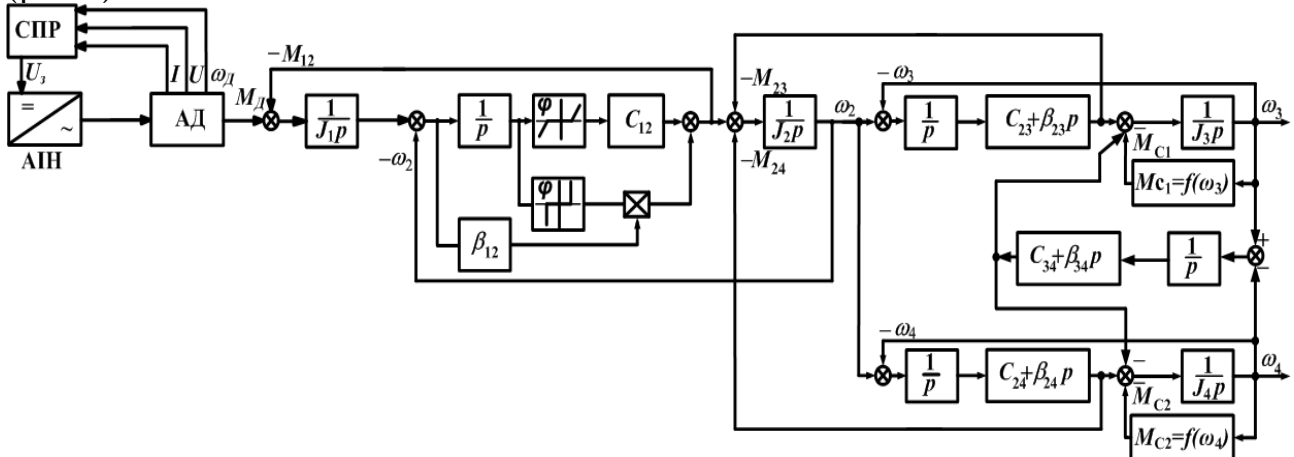


Рис.3 Структурна схема електромеханічної системи з електроприводом змінного струму:  $U_3$  - напруга завдання;  $I$ ,  $U$ ,  $\omega_d$  - поточні значення струму, напруги та швидкості двигуна.

Розроблена імітаційна модель тягового асинхронного електроприводу дозволяє аналізувати електромеханічні процеси в номінальних режимах і режимах буксування, і поєднує в собі: модель асинхронного двигуна (АД) в обертовій ортогональній системі координат, орієнтованій по потокозчепленню ротора, створену в додатку Simulink пакету Matlab; модель системи векторного керу-



вання за принципом підлеглого регулювання (СПР), також створену в Simulink. Автономний інвертор напруги (АІН) представляється як реальна аперіодична ланка.

**В третьому розділі** проведені дослідження небезпечних для приводу нестационарних динамічних режимів буксування колісних пар. Особлива увага приділяється визначенню й аналізу областей існування й розвитку фрикційних автоколиваний. Виконані дослідження для різних комбінацій початкових умов.

Досліджені динамічні процеси, що виникають в електроприводі при переміщенні робочої точки з висхідної ділянки (АВ), характеристики зчеплення (рис. 4) на цю ж ділянку, з меншим значенням коефіцієнта зчеплення і на ділянку з постійним значенням коефіцієнта зчеплення (DC).

Попадання робочої точки на ділянку (DC) з постійним коефіцієнтом зчеплення призводить до більш значних пікових навантажень пружної сили в осі колісної пари (рис.5б), ніж попадання на висхідну ділянку (АВ) з тим самим значенням коефіцієнта зчеплення (рис.5а), що пояснюється більшою

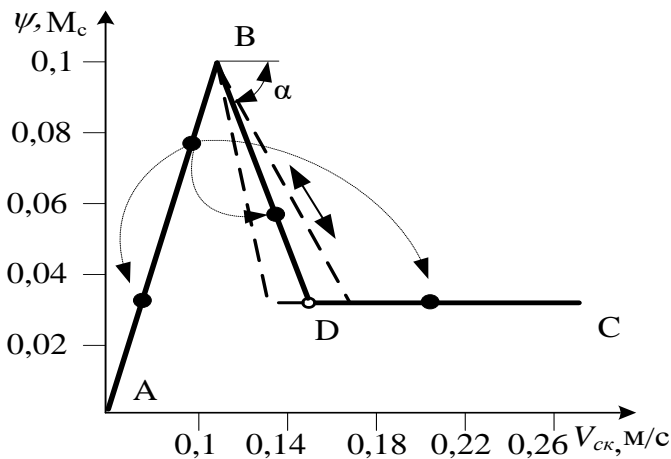


Рис. 4. Характеристика зчеплення, що використовувалася для моделювання:  $\alpha$ - кут нахилу падаючої ділянки

демпфуючою здатністю данної ділянки. Чим більше зміна коефіцієнта зчеплення, тим більше динамічне навантаження у вигляді піків пружної сили. Далі розглянуто один з найнебезпечніших видів пробуксовки - пробуксовку з розкриттям зазору в з'єднанні циліндричних коліс редуктора (рис.6). Значення пружної сили в даному випадку перевищує показані раніше. Отримані результати свідчать про появу

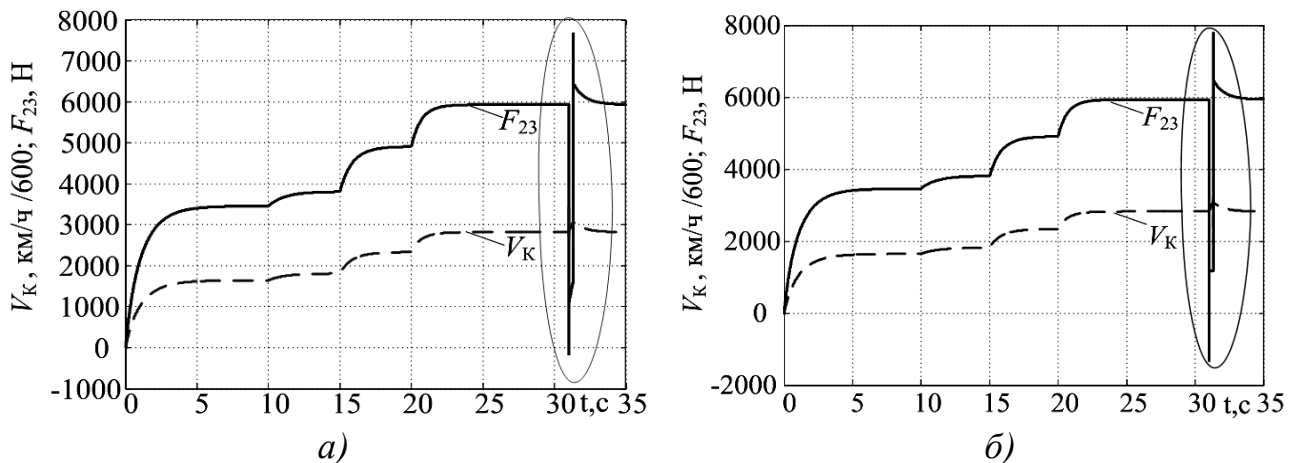


Рис.5 Динамічні процеси в чотирьохмасовій моделі при переміщенні робочої точки по зростаючій ділянці АВ (а) і при переміщенні з ділянки АВ на DC (б):  $F_{23}$ - пружна сила в півоці колісної пари;  $V_K$  лінійна швидкість колісної пари

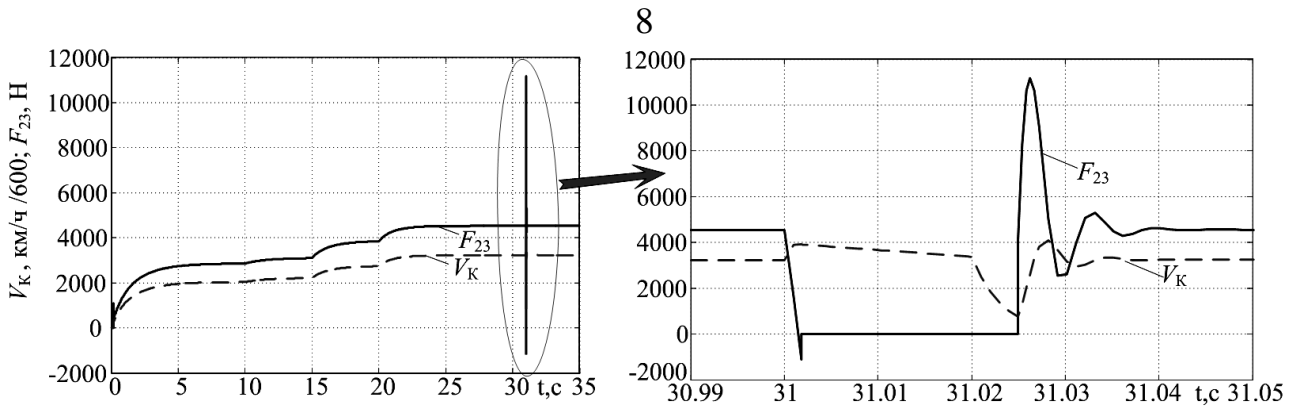


Рис.6 Динамічні процеси в чотирьохмасовій моделі при розкритті зазору

пікових, в деяких випадках - знакозмінних навантажень в осі колісної пари при різкій зміні коефіцієнта зчеплення колеса з рейкою.

Досліджено вплив крутизни падаючої ділянки (BD) характеристики зчеплення на протікання процесу буксування. Встановлено, що в залежності від місця знаходження робочої точки на характеристиці зчеплення процес розвитку автоколивальних режимів може протікати з м'яким (рис.7а) і жорстким (рис. 7б) самозбудженням. Незважаючи на короткочасність розглянутого режиму, в елементах приводів і в осях колісних пар виникають значні динамічні навантаження, які супроводжуються автоколивальними гармонійними і релаксаційним процесами.

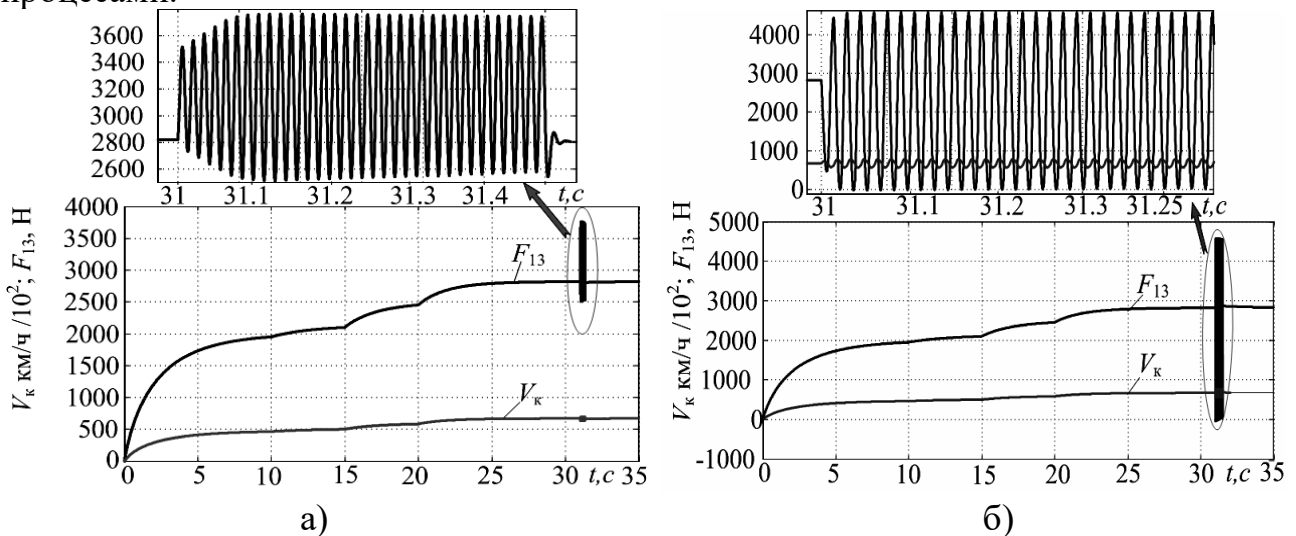


Рис.7 Динамічні процеси в тримасовій моделі з м'яким (а) та жорстким (б) самозбудженням:  
 $F_{13}$ - пружна сила в півосі колісної пари

Особливу увагу приділено дослідженню взаємодії механічних параметрів. Проведено аналіз впливу механічної частини електроприводу ( $C_{13}$ ,  $\beta_{13}$ ) на динамічні навантаження в осі колісної пари з урахуванням падаючої ділянки характеристики зчеплення, як для електроприводу постійного струму, так і для тягового асинхронного приводу. Для узагальнення отриманих результатів і візуалізація матеріалу побудовані графічні залежності в тривимірному просторі. На рис. 8а, б показана поверхня функція  $F_{13}=f(C_{13}, \beta_{13})$  для електроприводу постійного струму і змінного відповідно, яка наочно демонструє залежність пруж-

ної сили від торсіонної жорсткості  $C_{13}$  і еквівалентного в'язкого тертя  $\beta_{13}$  осі колісної пари.

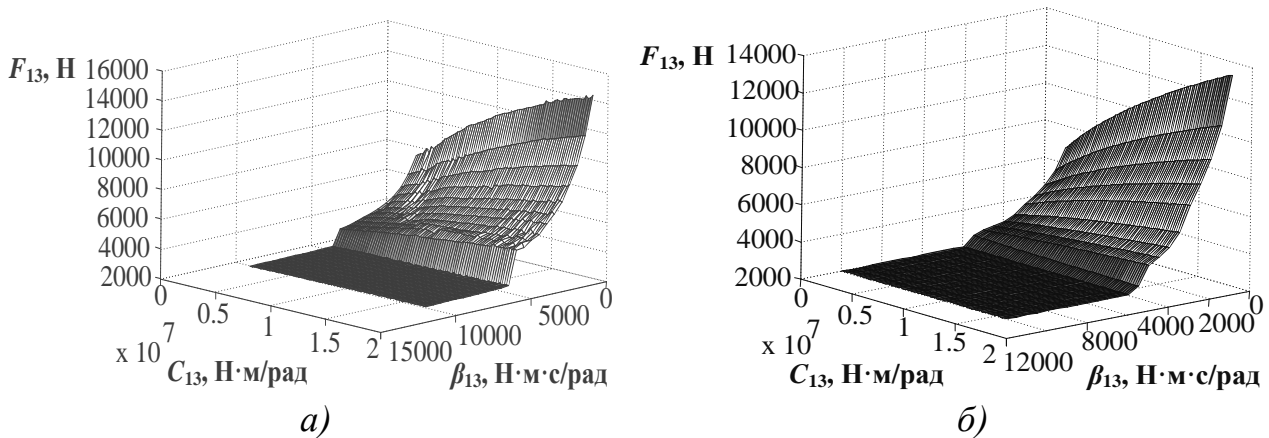


Рис. 8 Графічні залежності функції  $F_{13}=f(C_{13}, \beta_{13})$  для електроприводу з двигуном постійного струму (а) та асинхронним двигуном (б)

Таким чином виявлено (рис. 8), що: збільшення торсіонної жорсткості супроводжується збільшенням пружної сили й забезпечує стійкий високочастотний автоколивальний режим; із зменшенням в'язкого тертя пружний момент також зростає. Тому радикальним заходом зменшення динамічних навантажень осі колісної пари й механічних вузлів електроприводу є зниження жорсткості  $C_{13}$  і збільшення в'язкого тертя  $\beta_{13}$  в елементах приводу. В іншому випадку динамічні навантаження можуть досягати критичних значень при стійких високочастотних автоколивальних режимах.

Одними з основних змінних параметрів, які впливають на протікання процесу буксування на експлуатованому рудниковому електровозі, є величини характеристики зчеплення, швидкість ковзання і кут нахилу. Тому більш детально розглянуто дію зазначених параметрів характеристики тертя на розвиток автоколивального процесу. Для визначення коливань пружної сили були введені: амплітудний  $\delta_A$ , частотний  $\delta_f$  критерій і критерій максимуму пружної сили. З їх допомогою проведено оцінку впливу кута нахилу на амплітуду й частоту коливань пружної сили в осі колісної пари:

$$\delta_f = \sum_{i=1}^n \begin{cases} 0, & \text{sign}\left(\frac{dF_i}{dt}\right) + \text{sign}\left(\frac{dF_{i-1}}{dt}\right) \neq 0, \\ 1, & \text{sign}\left(\frac{dF_i}{dt}\right) + \text{sign}\left(\frac{dF_{i-1}}{dt}\right) = 0, \end{cases} \quad (2)$$

$$\delta_A = \sum_{i=1}^n \frac{\|F_i - F_{norm}\|}{F_{norm}}, \quad (3)$$

де  $n$  - крок розрахунку моделі;  $F_i$  - значення пружної сили в  $i$ -тій точці, Н;  $F_{norm}$  - значення заданої сили опору руху, Н.

Дослідження показали, що при куті нахилу характеристики зчеплення  $\alpha = 65^\circ$  (і вище) для електроприводу з двигуном постійного струму (рис.9) і

$\alpha = 73^\circ$  (і вище) для асинхронного тягового приводу (рис.9б), відбувається виникнення фрикційних коливань пружної сили в осі колісної пари.

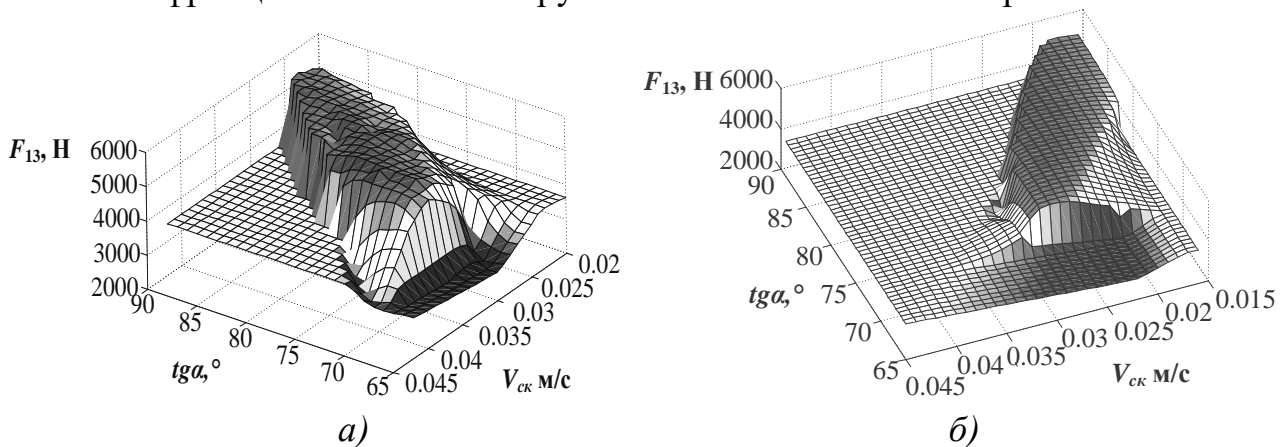


Рис. 9 Графічні залежності функції  $F_{13}=f(tga, V_{ck})$  для електроприводу з двигуном постійного струму (а) та асинхронним двигуном (б)

Виходячи з отриманих результатів, відзначена певна зона параметрів характеристики навантаження, при яких можливий розвиток автоколивальних процесів в кінематичній лінії рудничного електровоза як з м'яким, так і з жорстким самозбудженням.

У **четвертому розділі** застосований існуючий теоретичний апарат регресійного аналізу для отримання формул прогнозування областей існування автоколивальних і метод поліноміальних рівнянь для синтезу регулятора швидкості, здатного звести до мінімуму негативні наслідки автоколивальних режимів в кінематичній лінії тягового приводу.

В результаті проведення ряду двофакторних експериментів на математичній моделі отримані масиви статистичних даних. В якості факторів (аргументів) досліджу виступали фізичні величини: кут нахилу й швидкість ковзання характеристики зчеплення першого і другого колеса колісної пари -  $\alpha_1, V_{ck1}, \alpha_2, V_{ck2}$ . В результаті проведення  $n$  дослідів ці змінні набували значення  $\alpha_{1_1}, \alpha_{1_2}, \dots, \alpha_{1_n}, V_{ck1_1}, V_{ck1_2}, \dots, V_{ck1_n}, \alpha_{2_1}, \alpha_{2_2}, \dots, \alpha_{2_n}, V_{ck2_1}, V_{ck2_2}, \dots, V_{ck2_n}$ . Залежний від них результат - критерій оцінки - пружної сили в першій половині  $\tilde{F}_{12}$  осі колісної пари (тут і далі як приклад буде використовуватися ця величина). Її конкретні значення при значеннях, наприклад,  $\alpha_1$ , рівних  $\alpha_{1_1}, \alpha_{1_2}, \dots, \alpha_{1_n}$  і  $V_{ck1}$ , рівних  $V_{ck1_1}, V_{ck1_2}, \dots, V_{ck1_n}$  будуть відповідно  $f_{12_1}, f_{12_2}, \dots, f_{12_n}$ . З точки зору теорії ймовірності вони є реалізаціями випадкової величини  $\tilde{F}_{12}$ , що залежить не тільки від детермінованих аргументів  $\alpha_1$  і  $V_{ck1}$ , але і від деяких випадкових величин  $B_1, B_2, \dots, B_m$

$$\tilde{F}_{12} = f_{12}(\alpha_1, V_{ck1}, B_1, B_2, \dots, B_m). \quad (4)$$

За допомогою методом найменших квадратів (МНК) отримано параметри кривої регресії  $b_1, b_2, \dots, b_m$ , що забезпечують появу значень  $f_{12_i}$ , при заданих  $\alpha_1$  і  $V_{ck1_i}$ .

$$L(b_1, b_2, \dots, b_m) = \sum_{i=1}^n (f_{12_i} - f_{12}(\alpha_1, V_{ck1_i}, b_1, b_2, \dots, b_m))^2 \rightarrow \min \quad (5)$$

В якості базисної функції прийнято степеневий поліном типу  $y = b_0 + b_1x + b_2y + b_3x^2 + b_4x^2 + \dots + b_mx^n + b_{m+1}y^n$ ; де  $1 \leq m \leq 5$ . Хід дослідження передбачає отримання виразів 1...5 ступеня, що описують поведінку об'єкта, для проведення порівняльного аналізу якості апроксимації в різних випадках.

В результаті отримано аналітичні залежності, наприклад, вираз (6) для досліджуваних критеріїв оцінки, які доцільно використовувати для розробки систем прогнозування динамічних властивостей тягового приводу й виявлення областей існування автоколивальних, які можна використовувати в перспективних системах регульованого тягового приводу.

$$\begin{aligned} \tilde{F}_{12}(\alpha_1, V_{ck1})_5 = & 3872 + 1380 \cdot \alpha_1 - 501.1 \cdot V_{ck1} + 579.8 \cdot \alpha_1^2 - 1049 \cdot \alpha_1 \cdot V_{ck1} - \\ & - 205.9 \cdot V_{ck1}^2 - 577.5 \cdot \alpha_1^3 - 369 \cdot \alpha_1^2 \cdot V_{ck1} - 279.9 \cdot \alpha_1 \cdot V_{ck1}^2 + 561 \cdot V_{ck1}^3 - \\ & - 171.1 \cdot \alpha_1^4 + 170.2 \cdot \alpha_1^3 \cdot V_{ck1} + 1.169 \cdot \alpha_1^2 \cdot V_{ck1}^2 + 181.5 \cdot \alpha_1 \cdot V_{ck1}^3 + \\ & + 52.74 \cdot V_{ck1}^4 + 96.59 \cdot \alpha_1^5 + 113.1 \cdot \alpha_1^4 \cdot V_{ck1} + 34.55 \cdot \alpha_1^3 \cdot V_{ck1}^2 - \\ & - 15.67 \cdot \alpha_1^2 \cdot V_{ck1}^3 + 49.84 \cdot \alpha_1 \cdot V_{ck1}^4 - 121.2 \cdot V_{ck1}^5 \end{aligned} \quad , (6)$$

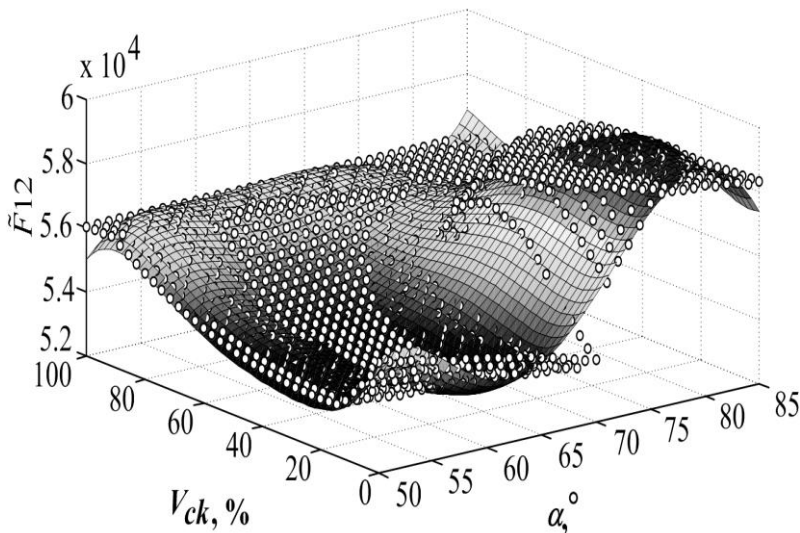


Рис.10 Результати апроксимації степеневим поліномом 5 ступеня масиву даних за критерієм максимум пружної сили  $\tilde{F}_{12}$

На рис.10 показана апроксимація даних для розподілу максимум пружної сили в електроприводі з асинхронним приводом.

Для активного виключення отриманих областей існування фрикційних коливань і збільшення терміну служби механічних елементів тягового приводу рудничного електровоза використовується система керування з регулятором швидкості, синтезованим методом поліноміальних рівнянь, для електромеханічної системи «тяговий електропривод – колесо – колія», основу якого становить система перетворювач частоти – асинхронний двигун з істотною нелінійністю механічної характеристики навантаження. Важливо відзначити, що механічна характеристика навантаження електроприводу, що має залежні від швидкості провали моменту, призводить систему до вихідної статичної та динамічної нестійкості.

Передавальна функція об'єкта керування

$$W_{o\sigma}(p) = \frac{U_K(p)}{U_{PC}(p)} = \frac{\frac{3/2 \cdot Z_p \cdot K_r \cdot \Psi_r \cdot K_{ДШ}}{K_{ДС} \cdot |\beta_c|} \left( \frac{\gamma}{\Omega_{12}^2} p^2 - \frac{|\beta_c|}{C_{12}} p + 1 \right)}{(2T_\mu p + 1) \left( \frac{T_c}{\Omega_{12}^2} p^3 - \frac{\gamma}{(\gamma - 1)\Omega_{12}^2} p^2 + T_c p - 1 \right)}, \quad (7)$$

де  $K_{ДС}$  – коефіцієнт датчика струму,  $K_r$  – коефіцієнт зв'язку ротора,  $K_{ДШ}$  – коефіцієнт датчика швидкості,  $\Psi_r$  – потікозчеплення ротора, Вб;  $T_\mu$  – мала стала часу контуру струму, с,  $J_\Sigma = J_1 + J_2$  – сумарний приведений до валу двигуна момент інерції привода, кгм<sup>2</sup>,  $Z_p$  – кількість пар полюсів двигуна;  $\gamma = (J_1 + J_2) / J_1$  – параметр, що характеризує відношення мас;  $\Omega_{12}^2 = C_{12}\gamma / J_2$  – резонансна частота пружних коливань, с<sup>-1</sup>;  $T_c = (J_1 + J_2) / |\beta_c|$  – механічна стала часу, с;  $|\beta_c|$  – коефіцієнт в'язкого тертя механічної характеристики навантаження на падаючому відрізьку, Н·м·с.

Для використання методу поліноміальних рівнянь, передатну функцію (7) представили у вигляді

$$W_{o\sigma}(p) = \frac{P(p)}{Q(p)} = \frac{K_0 P_{\kappa+}(p) P_{n+}(p) P_-(p)}{Q_{\kappa+}(p) Q_{n+}(p) Q_-(p) p^s}, \quad (8)$$

де  $P_{\kappa+}(p)$ ,  $Q_{\kappa+}(p)$  – поліноми, що мають в якості своїх нулів тільки ліві нулі й полюси об'єкта з від'ємною дійсною частиною, компенсовані за допомогою регулятора;  $P_{n+}(p)$ ,  $Q_{n+}(p)$  – поліноми, що містять тільки ліві нулі та полюси об'єкта з від'ємною дійсною частиною, в компенсації яких немає необхідності;  $P_-(p)$ ,  $Q_-(p)$  – поліноми, що містять нулі та полюси з додатною дійсною частиною, а також нейтральні нулі та полюси, за винятком розташованих в точці  $p = 0$ , компенсація яких неприйнятна через порушення умови грубості;  $s$  – кількість полюсів об'єкта в точці  $p = 0$ ;  $K_0$  – коефіцієнт підсилення об'єкта.

На підставі методу поліноміальних рівнянь передавальна функція регулятора швидкості синтезується як

$$W_{PII}(p) = \frac{Q_{\kappa+}(p) M(p)}{K_0 P_{\kappa+}(p) N(p) p^{v-s}}, \quad (9)$$

де  $v=2$  прийнятий порядок астатизму замкнутої системи регулювання швидкості;  $M(p)$ ,  $N(p)$  – невідомі поліноми:

$$\begin{aligned} M(p) &= m_i p^i + m_{i-1} p^{i-1} + \dots + m_0, \\ N(p) &= n_j p^j + n_{j-1} p^{j-1} + \dots + n_0. \end{aligned} \quad (10)$$

Поліноми  $M(p)$  і  $N(p)$  знайдені в результаті вирішення поліноміального рівняння синтезу

$$M(p) P_-(p) P_{n+}(p) + N(p) Q_-(p) \times Q_{n+}(p) p^v = G(p) \quad (11)$$

де  $G(p)$  – характеристичний поліном замкнутої системи, що задається виходячи з умови забезпечення бажаного характеру перехідних процесів, зокрема, відповідає одному з відомих стандартних розподілів.

Рівняння поліноміального синтезу (11) в розгорнутій формі набуває вигляду

$$\begin{aligned} & (m_2 p^2 + m_1 p + m_0) \left( \frac{\gamma}{\Omega_{12}^2} p^2 - \frac{|\beta_c|}{C_{12}} p + 1 \right) + (n_2 p^2 + n_1 p + n_0) \times \\ & \times \left( \frac{T_c}{\Omega_{12}^2} p^3 - \frac{\gamma}{(\gamma - 1)\Omega_{12}^2} p^2 + T_c p - 1 \right) p = G(p). \end{aligned} \quad (12)$$

З порівняння співмножників при  $p^6, p^5, p^4, p^3, p^2, p^1$  отримані рівняння які визначають значення невідомих коефіцієнтів  $n_i, m_i$ .

Отже, згідно з (9) отримано передавальну функцію астатичного регулятора швидкості

$$W_{рш}(p) = \frac{(2 \cdot T_\mu p + 1)(T_2^2 p^2 + T_1 p + 1)}{T_H p (T_3^2 p^2 + T_4 p + 1)}, \quad (14)$$

де сталі часу  $T_H = \frac{n_0 K_0}{m_0}$ ;  $T_1 = \frac{m_1}{m_0}$ ;  $T_2^2 = \frac{m_2}{m_0}$ ;  $T_3^2 = \frac{n_2}{n_0}$ ;  $T_4 = \frac{n_1}{n_0}$ .

На основі моделювання проаналізовані динамічні процеси при погіршенні умов зчеплення в системі з синтезованим регулятором поліноміальним методом у порівнянні з традиційним пропорційно – інтегральним регулятором (рис.11). Результати досліджень показали, що синтезований регулятор сприяє зниженню коливань пружного моменту при перехідному процесі й виключає коливання при попаданні робочої точки на падаючу ділянку характеристики зчеплення, що, в порівнянні з застосуванням звичайного пропорційно – інтегрального регулятора швидкості, значно знижує небезпеку деформації або руйнування елементів механічної частини приводу.

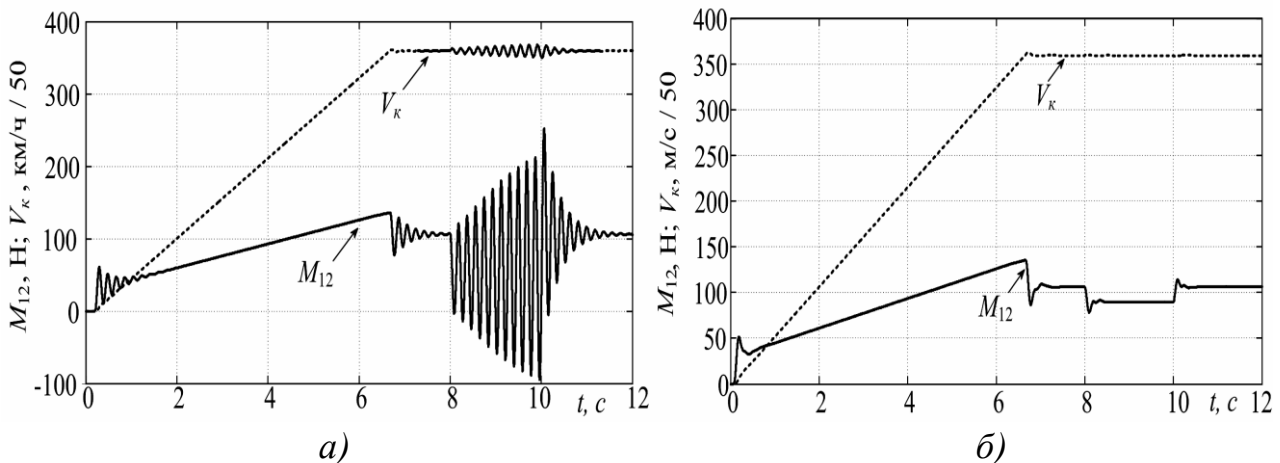


Рис.11 Порівняння перехідних процесів пружного моменту  $M_{12}$  та швидкості колеса  $V_\kappa$  в системі тяговий «електропривод-колесо-рейка» а) з ПІ регулятором, б) з синтезованим регулятором.

В п'ятому розділі розглянуті питання практичної реалізації результатів дослідження.

Експерименти проводилися в лабораторії електроприводу кафедри АСЕТ механічного факультету Української державної академії залізничного транспорту.

Створено стендовий зразок на базі ПЧ Сімоверт фірми Siemens, який наочно відображає динамічні режими системи тяговий «електропривод-колесо-колія». Одним із завдань було виявлення процесу буксування пари «колесо – рейка» і його детальне вивчення за допомогою отриманих осцилограм. В процесі проведення експерименту зафіксовано декілька видів пробуксовки при різних комбінаціях початкових умов, які супроводжуються гармонійними (рис. 12а) і релаксаційним автоколивальними процесами (рис. 12б).

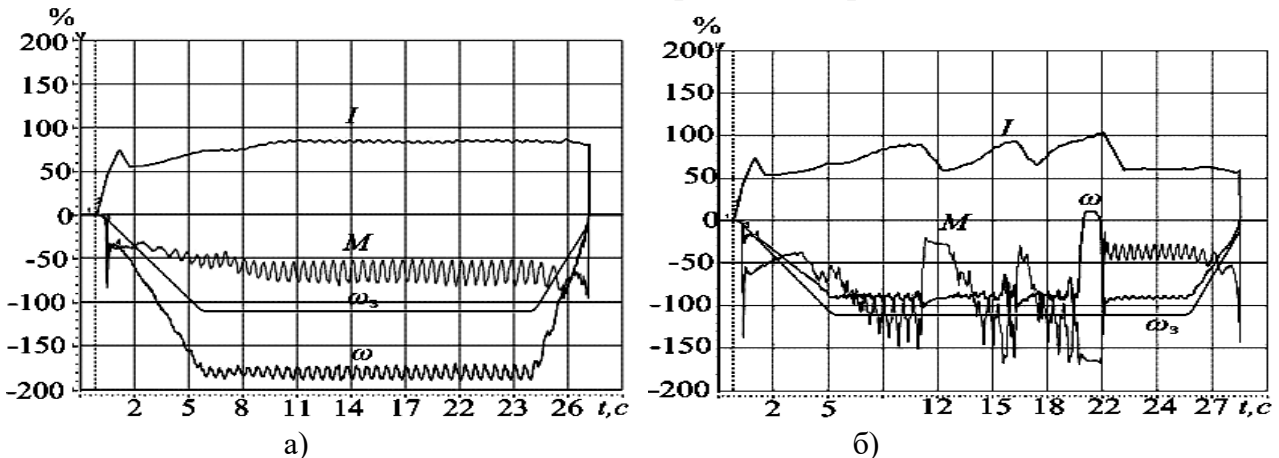


Рис. 12 Осцилограми нестационарного режиму роботи експериментального стенду:  $I$ ,  $M$ ,  $\omega$  – поточні значення струму моменту і швидкості двигуна;  $\omega_s$  – значення завдання швидкості після задатчика інтенсивності.

Отримані осцилограми підтверджують можливість існування процесу фрикційних автоколивань в тяговому електроприводі рудничного електровоза. Для виключення знайдених нестационарних режимів роботи використаний регулятор швидкості, синтезований поліноміальним методом. В силу того, що перетворювач частоти фірми Siemens має гнучку структуру керування й досить велику функціональну базу блоків, його система керування дозволяє інтегрувати замість стандартного регулятора швидкості синтезований регулятор поліноміальним методом. У перетворювач встановлені розраховані за вказаною методикою значення коефіцієнтів регуляторів. Застосування синтезованого регулятора на вході системи дозволяє виключити режим фрикційних автоколивань, що спричиняють причину прискореного зносу механічних вузлів тягового приводу. Рис.13 підтверджує роботу астатичного регулятора швидкості на лабораторному устаткуванні.

У додатках наведено акти впровадження результатів дисертаційної роботи в практику проектування систем керування тягових електроприводів компанії ПрАТ «ЕЛАКС», зокрема в модернізації промислового електровоза ЕКУ1М на ТОВ «Мечел-кокс» м. Челябінськ (Росія) та в навчальному процесі в



Українській державній академії залізничного транспорту в Навчально-науковому інституті перепідготовки та підвищення кваліфікації кадрів.

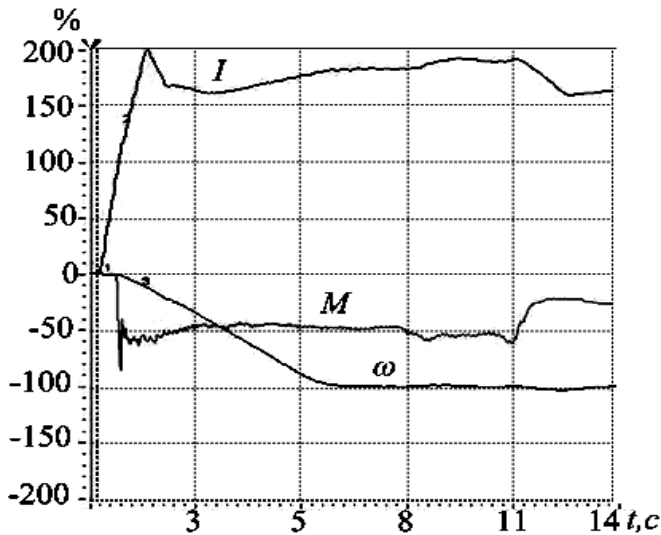


Рис. 13 Усунення режиму буксування на лабораторному устаткуванні

## ВИСНОВКИ

У дисертаційній роботі вирішено науково-практичну задачу підвищення динамічних властивостей тягового асинхронного частотно-регульованого електроприводу за рахунок застосування астатичного регулятора швидкості.

1. Проведено теоретичне узагальнення наукових робіт і практичних розробок у частині

спрямування розвитку й сучасного технічного рівня систем керування тягових електроприводів. Результати вказали на недоліки існуючих систем керування, застосовуваних на вітчизняних рудничних електровозах з точки зору сучасних методів усунення процесу буксування.

2. Розроблено математичну модель електроприводу рудничного електровозу, що враховує нелінійність характеристики зчеплення, зміну сили опору руху з боку вагонеток, вплив ухилу, зазору, багатомасовість, що дозволяє досліджувати динамічні режими роботи тягового електроприводу.

3. Дослідження динамічних режимів тягового приводу рудничного електровоза АМ8 в процесі буксування показало, що потрапляння робочої точки на падаючу ділянку характеристики зчеплення призводить до виникнення автоколивальних гармонійних і релаксаційних коливань. Фрикційні коливання виникають в півосях колісних пар діаметром 105 мм, коефіцієнт динамічності при цьому становить,  $K_d = 5...7$ . Це пояснює причину прискореного виходу з ладу механічних вузлів кінематичної лінії електроприводу.

4. Розроблено амплітудний і частотний критерій для визначення умов виникнення й розвитку автоколивальних режимів роботи. За сукупністю критеріїв встановлено, що не існує явної залежності виникнення фрикційних коливань від конкретних значень кута нахилу й швидкості ковзання, такі процеси виникають лише в поєднанні з умовами пробуксовки (буксування одного або двох колісних центрів осі), і суміщенні зазначених кутів нахилу (більше  $65^\circ$ ) і швидкості ковзання (40-60%)

5. Отримані області існування автоколивальних процесів, які дозволяють за параметрами механічної частини та характеристики зчеплення ідентифікувати процес буксування. Встановлено, що при куті нахилу характеристики зчеп-

лення  $\alpha = 65^\circ$  (і вище) для привода з ДПТ і  $\alpha = 73^\circ$  (і вище) для асинхронного приводу, відбувається виникнення фрикційних коливань швидкості й моменту.

6. Отримано аналітичні залежності, що зв'язують значення величини пружного моменту з величиною швидкості проковзування й кута нахилу падаючої ділянки характеристики тертя, які дозволяють спрогнозувати можливий розвиток фрикційних автоколивальних процесів, і можуть бути використані при описі логіки керування для сучасних систем захисту від буксування. Застосування даних аналітичних залежностей також дозволяє заздалегідь (без побудови графічних залежностей) визначити виникнення фрикційних автоколивань, а також зменшити час ручної роботи та неминучу при цьому помилку вимірювання.

7. Отримана передавальна функція астатичного регулятора швидкості дозволяє поліпшити динаміку рудничного електровоза. Динаміка поліпшена за рахунок зниження коливань пружного моменту та коефіцієнта динамічності, а також збільшення швидкодії системи. Зменшення коливань координати пружного моменту склало 95%, коефіцієнта динамічності склало 76%. Швидкодію системи збільшено на час, відповідний протіканню процесу буксування.

8. За підсумками проведених досліджень розроблено експериментальний стендовий зразок для вивчення тягових властивостей асинхронного приводу в нестационарних режимах роботи, що включають буксування. Проведено експериментальну перевірку роботи астатичного регулятора швидкості, синтезованого методом поліноміальних рівнянь, яка підтвердила його ефективність.

9. Результати дисертаційної роботи впроваджені в практику проектування систем керування тягових електроприводів інженерами ПрАТ «ЕЛАКС» і були застосовані при модернізації промислового електровоза ЕКУ1М на ТОВ «Мечел-кокс» м. Челябінськ (Росія), а також впроваджені в навчальний процес в Українській державній академії залізничного транспорту в Навчально-науковому інституті перепідготовки та підвищення кваліфікації кадрів.

## СПИСОК ОПУБЛІКОВАНИХ ПРАЦЬ ЗА ТЕМОЮ ДИСЕРТАЦІЇ

1. Рафальский А.А. Математическое моделирование электромеханических процессов в пусковых и буксовых режимах рудничного электровоза / С.Г. Буряковский, А.А. Рафальский // Вісник Криворізького технічного університету . – Кривий Ріг: КТУ. – 2008. – вип. 20. – С. 130-133.

*Здобувач розробив математичну модель тягового електроприводу з урахуванням рівняння руху поїзда, за допомогою неї проаналізував динамічні процеси в електромеханічній системі.*

2. Рафальский О.О. Анализ электромеханических систем рудничного электровоза в пусковых и буксовых режимах / С.Г. Буряковский, А.А. Рафальский, // Вісник Національного технічного університету «Харківський політехнічний інститут». - Харків: НТУ «ХПІ». – 2008. – вип. 30. – С. 331-332.

*Здобувач розробив тримасову математичну модель тягового електроприводу, за допомогою якої можна дослідити динамічні процеси в механічній частині тягового приводу в нестационарних режимах його роботи.*

3. Рафальский А.А. Исследование на математической модели процессов, происходящих в механической части рудничного электровоза АМ8 при разных системах управления электроприводом / С.Г. Буряковский, А.А. Рафальский // Вісник Кременчуцького державного політехнічного університету імені Михайла Остроградського. – Кременчук: КДПУ. - 2009. – Ч.1, вип. 4 (57). - С.180-182.

*Здобувачем проведений порівняльний аналіз динамічних процесів тягового приводу в нестационарних режимах при різних системах керування, обґрунтував необхідність використання асинхронного частотно-регульованого тягового електроприводу.*

4. Рафальский А.А. Исследование работы электропривода рудничного электровоза с учетом характеристики нагрузки / С.Г. Буряковский, А.А. Рафальский // Вісник Криворізького технічного університету . – Кривий Ріг: КТУ. – 2009. – вип. 23. – С. 145-148.

*Здобувачем запропоновано алгоритм виявлення автоколивальних процесів за допомогою запропонованого частотного критерія. Знайдено області існування автоколивальних режимів.*

5. Рафальский А.А. Динамические процессы в механической части рудничного электровоза / С.Г. Буряковский, А.А. Рафальский // Міжнародний інформацій науково-технічний журнал «Локомотив-інформ». – Харків: корпорація «Техностандарт». – 2010. - №7. –С.10-11.

*Здобувач розробив чотиримасову математичну модель тягового електроприводу, яка дозволяє досліджувати окремий випадок з розкриттям зазору, проаналізував наслідки автоколивальних режимів у вигляді поломок механічних вузлів приводу.*

6. Рафальский А.А. Динамические процессы и энергетические показатели электропривода рудничного электровоза в процессе буксования / С.Г. Буряковский, А.А. Рафальский // Вісник Національного технічного університету «Харківський політехнічний інститут». - Харків: НТУ «ХПІ». – 2010. – вип. 28. – С. 396-397.

*Здобувач дослідив вплив падаючої ділянки характеристики тертя на протікання динамічних процесів у електромеханічній системі, проаналізував енерговитрати тягового приводу при різних системах керування.*

7. Рафальский А.А. Улучшение динамических качеств работы рудничного электровоза в нестационарных режимах / С.Г. Буряковский, А.А. Рафальский, В.В. Смирнов // Вісник Східноукраїнського національного університету імені Володимира Даля. – Луганськ: СНУ ім. В. Даля. – 2012. –№5(176). – Частина 1. – С. 47-49.

*Здобувачу належить розробка чисельного алгоритму визначення однозначності коефіцієнтів при нелінійному моменті опору при синтезі регулятора швидкості методом поліноміальних рівнянь, порівняв роботу традиційної системи з пропорційно-інтегральним регулятором швидкості та розробленої разом зі співавторами системи з синтезованим поліноміальним методом регулятором швидкості.*

8. Рафальский А.А. Исследование и устранение автоколебательных режимов, возникающих при буксовании в системе «тяговый электропривод – колесо – рельс» / С.Г. Буряковский, А.А. Рафальский // Международный сборник научных трудов. - Гомель: БГУТ. – 2012. - Вып. 5. – Часть 2. - С. 56-63.

*Здобувачем розроблено лабораторний стенд для дослідження нестационарних режимів в системі "тяговий привід - колесо - рейка", досліджено та випробувано синтезований регулятор швидкості на експериментальному стенді.*

## АНОТАЦІЇ

**Рафальський О.О. Покращення динамічних властивостей електроприводу рудничного електровоза в режимах буксування.** На правах рукопису.

Дисертація на здобуття наукового ступеня кандидата технічних наук за спеціальністю 05.22.09 – електротранспорт. – Національний технічний університет “Харківський політехнічний інститут”, Харків, 2013 р.

Дисертація присвячена дослідженням режиму буксування в тяговому асинхронному приводі рудничного електровоза.

Розроблено математичну модель тягового приводу рудничного електровоза з урахуванням реальних властивостей механічної частини, що дозволяє розглядати динамічні процеси, як в штатному режимі, так і в режимі буксування. Розроблено амплітудний і частотний критерії для визначення умов виникнення й розвитку автоколивальних режимів роботи, за допомогою якого отримані області існування автоколивальних процесів, що дозволяють за параметрами механічної частини та характеристики зчеплення ідентифікувати процес буксування. Покращена динаміка тягового електроприводу за рахунок зниження коефіцієнта динамічності й показника коливальності пружної сили в осі колісної пари, шляхом застосування астатичного регулятора швидкості синтезованого методом поліноміальних рівнянь.

*Ключові слова:* електромеханічні системи передачі потужності для тяги, буксування, система керування, тяговий асинхронний електропривод, автоколивальні процеси, астатичний регулятор швидкості.

**Рафальский А.А. Улучшение динамических свойств электропривода рудничного электровоза в режимах буксования.** На правах рукописи.

Диссертация на соискание ученой степени кандидата технических наук по специальности 05.22.09 – электротранспорт. Диссертация посвящена исследованию режима буксования в тяговом приводе рудничного электровоза с существующей резисторно – контакторной системой управления, а также вновь разрабатываемой, с частотно- регулируемым асинхронным двигателем. Данное техническое решение позволяет избежать возникновения автоколебательных режимов, сопровождающие процесс буксования средствами современного электропривода с микропроцессорным управлением.

Разработанная в 60-80 гг. прошлого века существующая резисторно – контакторная система управления тягового привода не способна решить проблему буксования, в результате чего передача тягового и тормозного усилия снижается в несколько раз. Особую опасность представляют крутильные колебания, возникающие в тракте тягового привода, приобретающие знакопеременный характер и способствующие увеличению потерь электроэнергии, ускоренному износу колеи и ходовой части электровоза. Все это ведет к увеличению энергетических затрат и эксплуатационных расходов, что приводит к росту себестоимости конечного продукта горного предприятия. Это определило направление диссертационного исследования

Тяговый электропривод рудничного электровоза рассмотрен как трех- и четырехмассовая электромеханическая система. Разработана математическая модель электропривода рудничного электровоза, учитывающая нелинейность характеристики сцепления, изменение силы сопротивления движению со стороны вагонеток, влияние уклона, зазор, многомассовость, позволяющая исследовать динамические режимы работы электропривода. Проведена проверка адекватности моделирования с результатами осциллографирования пусковых процессов, полученных на испытательном стенде кольце Дружковского машиностроительного завода. Погрешность по основным координатам составила менее 5%.

Проведены исследования наиболее опасных для привода и недостаточно изученных нестационарных динамических режимов буксования колесных пар. Проанализирован процесс буксования с учетом наличия падающего участка характеристики сцепления. Установлено, что, несмотря на кратковременность рассматриваемого режима, в элементах приводах и в осях колесных пар возникают значительные динамические нагрузки, сопровождающиеся фрикционными автоколебаниями. Разработан амплитудный и частотный критерий для определения и анализа областей существования и развития фрикционных автоколебаний. С помощью данных критериев получены области существования автоколебательных процессов, которые позволяют по параметрам механической части и характеристики сцепления идентифицировать процесс буксования. Установлено, что при угле наклона характеристики сцепления  $\alpha = 65^\circ$  (и выше) для привода с ДПТ и угле наклона  $\alpha = 73^\circ$  (и выше) для асинхронного привода происходит возникновение фрикционных колебаний скорости и момента.

Получены аналитические зависимости, связывающие значение величины упругого момента с величиной скорости проскальзывания и угла наклона падающего участка характеристики трения, которые позволяют спрогнозировать возможное развитие фрикционных автоколебательных процессов, и могут быть использованы при описании логики управления для современных систем защит от буксования.

Полученная передаточная функция астатического регулятора скорости позволяет улучшить динамику рудничного электровоза. Динамика улучшена за счет снижения колебательности упругого момента и коэффициента динамичности, а также увеличения быстродействия системы. Уменьшение колебательно-

сти координаты упругого момента составило 95%, уменьшение коэффициента динамичности  $K_d$  составило 76%.

По итогам проведенных исследований в Украинской государственной академии железнодорожного транспорта разработан экспериментальный стендовый образец на базе преобразователя частоты Simovert фирмы Siemens для изучения тяговых свойств асинхронного привода в нестационарных режимах работы. Проведена экспериментальная проверка работы астатического регулятора скорости, синтезированного методом полиномиальных уравнений, подтвердившая его эффективность. Проверена и доказана адекватность созданной математической модели.

*Ключевые слова:* электромеханические системы передачи мощности для тяги, буксование, система управления, тяговый асинхронный, автоколебательные процессы, астатический регулятор скорости.

**Rafalsky O.O. An improvement of dynamic properties of the electric drive of a miner electric locomotive in slipping modes.** Manuscript.

A dissertation for the degree of candidate of technical sciences, specialty 05.22.09 - electric transportation. National technical university "Kharkiv Polytechnical Institute", Kharkiv, 2013.

The dissertation is devoted to research of a mode of towage in the traction asynchronous drive of a miner electric locomotive.

In this thesis was worked out the mathematical model of the traction drive of a miner electric locomotive and was taken into account real properties of mechanical part that allows to consider dynamic processes, both in a regular mode, and in a towage mode. Also it was developed an amplitude and frequency criteria for definition of conditions of emergence and development of self-oscillatory operating modes. With its help there were received the areas of existence of the self-oscillatory processes allowing on parameters of mechanical part and the characteristic of coupling to identify towage process. There is an improved dynamic traction drive by reducing the dynamic coefficient and rate of oscillation of the elastic force wheel pair, by applying astatic speed controller which was synthesized by a method of the polynomial equations.

**Keywords:** An electromechanical power transmission systems for traction, slipping, control system, traction asynchronous electric drive, self-oscillatory processes, astatic speed regulator.



---

Відповідальний за випуск  
к.т.н., доц. кафедри «автоматизовані системи електричного транспорту»  
УкрДАЗТ  
Семененко О.І.

Підписано до друку 20.05.2013 р. Формат 60x84/16.  
Папір офсетн. Друк – різнографічний. Умовн. друк. арк. 0,9  
Гарнітура Times New Roman. Наклад 100 прим. Замовлення №416

---

Надруковано у СПДФО Миронов М.В.

Свідоцтво ВО4 №022953 від 31.03.1994 р.  
61002, м. Харків, вул. Червонопрапорна, 3

---