

See discussions, stats, and author profiles for this publication at: <https://www.researchgate.net/publication/323848711>

CONTROL CHARACTERISTICS OF ACTIVE FOUR-QUADRANT CONVERTER IN RECTIFIER AND RECOVERY MODE

Article · October 2017

DOI: 10.15407/techne2017.06.026

CITATIONS

22

READS

85

РЕГУЛЮВАЛЬНІ ХАРАКТЕРИСТИКИ АКТИВНОГО ЧОТИРИКВАДРАНТНОГО ПЕРЕТВОРЮВАЧА В РЕЖИМАХ ВИПРЯМЛЕННЯ І РЕКУПЕРАЦІЇ

Я.В. Щербак ¹, докт.техн.наук, О.А. Плахтій ^{2*}, канд.техн.наук, В.П. Нерубацький ²

¹ – Харківський національний університет міського господарства ім. О.М. Бекетова,
вул. Маршала Бажанова, 17, Харків, 61002, Україна.

e-mail: yvsh47@gmail.com

² – Український державний університет залізничного транспорту,
пл. Фейєрбаха, 7, Харків, 61050, Україна.

e-mail: a.plakhtiy1989@gmail.com

У роботі на основі рівнянь енергетичного балансу активного чотириквadrантного перетворювача з гістерезисною системою керування отримано регульовальні характеристики вихідної напруги в режимах випрямлення та рекуперації. Встановлено аналітичні вирази, що описують залежність вихідної напруги від регульовального коефіцієнта гістерезисної системи керування ξ , реалізованого коефіцієнта потужності λ та середньоквадратичного значення струму навантаження. Отримані характеристики відображають діапазон регулювання вихідної напруги та його зміну при зміні струму навантаження. Отримані теоретичні положення співпадають з результатами імітаційного моделювання, виконаного в середовищі Matlab. Бібл. 10, рис. 6, табл. 1.

Ключові слова: активний чотириквadrантний перетворювач, регульовальна характеристика, гістерезисна модуляція.

Вступ. В електрорухомому складі змінного струму перспективним є застосування активних чотириквadrантних перетворювачів (далі 4QS-перетворювачів) [5, 9]. Значною перевагою цих перетворювачів, на відміну від існуючих діодних та тиристорних випрямлячів [1], є можливість реалізації коефіцієнта потужності, близького до одиниці, низький рівень емісії вищих гармонік спожитого струму в живлячу мережу, можливість двосторонньої передачі енергії, а також регулювання і стабілізації напруги в ланці постійного струму [6, 7]. Силова схема 4QS-перетворювача, який живить автономний інвертор напруги (АІН) та асинхронний двигун (АД), показана на рис. 1.

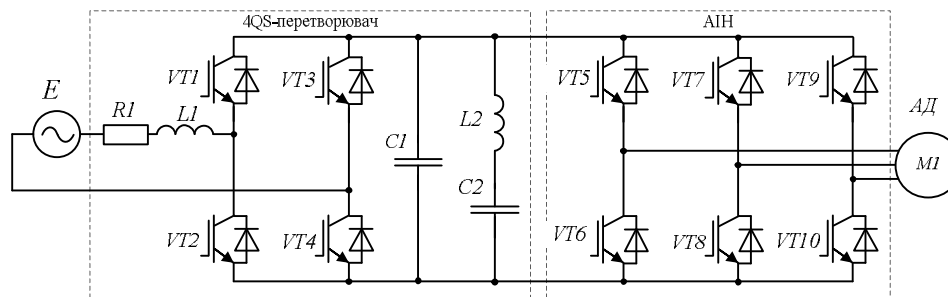


Рис. 1

У цій схемі дросель $L1$ виконує функцію буферного реактора для підвищення вихідної напруги, конденсатор $C1$ представляє накопичувальний ємнісний фільтр для зменшення амплітуди пульсацій вихідної напруги, режекторний фільтр, який складається з елементів $C2-L2$ і застосовується для фільтрування у вихідній напрузі гармоніки 100 Гц; ключі $VT1-VT4$ утворюють силовий повністю керований міст 4QS-перетворювача, ключі $VT5-VT10$ входять до складу автономного інвертора напруги.

Дослідження 4QS-перетворювачів відображено у багатьох публікаціях, зокрема [8, 10], проте більшість із них присвячені опису різноманітних систем керування та дослідженню параметрів якості електроенергії, при цьому відсутні роботи щодо визначення регульовальних характеристик 4QS-перетворювача.

Метою роботи є визначення аналітичних залежностей, що описують регульовальну характеристику 4QS-перетворювача в режимах випрямлення і рекуперації, і підтвердження її достовірності шляхом імітаційного моделювання в середовищі Matlab.

Гістерезисна система керування. Найбільш поширеною системою керування 4QS-перетворювача є система, побудована на основі гістерезисної модуляції [2, 4]. Її перевагою є відносна простота та можливість реалізації високого (близького до одиниці) коефіцієнта потужності та низького коефіцієнта гармонійних спотворень 1–4%. Структурну схему запропонованої гістерезисної системи управління показано на рис. 2, де прийнято наступні позначення: u_{ex} – миттєве значення вхідної напруги; $U_{вих}$ – середньоквадратичне значення вихідної напруги; i_{ex} – миттєве значення вхідного струму; $U_{вих_завд}$ – сигнал завдання вихідної напруги; ζ – регулювальний коефіцієнт системи керування, $I_{вих}$ – середньоквадратичне значення вхідного струму, ФНЧ – фільтр нижніх частот.

Принцип формування синусоїдального вхідного струму 4QS-перетворювача полягає в порівнянні миттєвого значення масштабованої за допомогою регулювального коефіцієнта ζ вхідної напруги u_{ex} з миттєвим значенням вхідного струму i_{ex} та отриманні сигналу похибки Δi . Далі в блоці гістерезисного модулятора реалізується порівняння сигналу Δi з заданою дельтою h (рис. 3), тобто величини уставки гістерезису. Таким чином, досягається створення синусоїдального струмового коридору, який представлено на рис. 3.

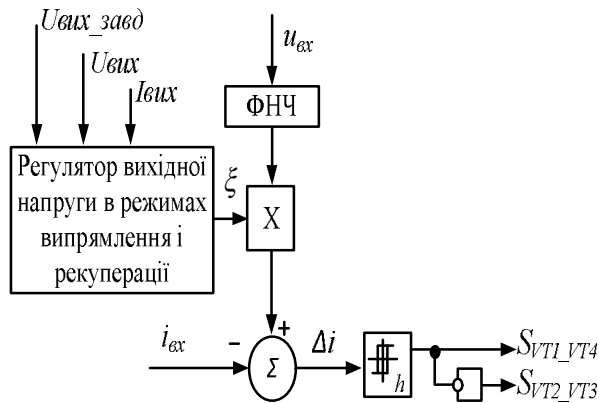


Рис. 2

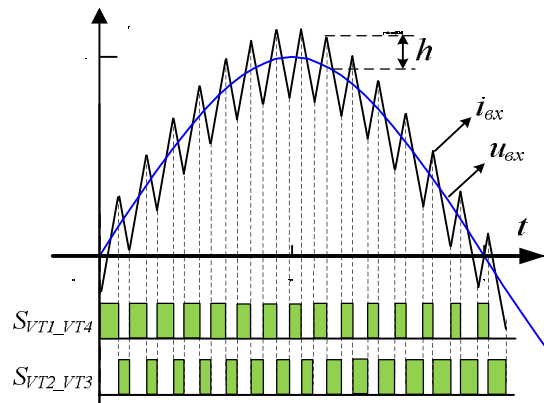


Рис. 3

На рис. 3 показано принцип формування синусоїдальної форми вхідного струму 4QS-перетворювача з гістерезисною системою керування, де S_{VT1_VT4} – сигнал управління ключами VT1 і VT4, а S_{VT2_VT3} – сигнал управління ключами VT2 і VT3. При формуванні вхідного струму інтенсивність його зростання і спадання di/dt залежить від величини вхідної індуктивності та значення уставки гістерезису [3]. Таким чином, при завданні досить малої величини уставки гістерезису можливо отримати форму вхідного струму, досить наближену до синусоїди з коефіцієнтом гармонійних спотворень 1–3%.

Регулювальна характеристика 4QS-перетворювача. Для реалізації регулювання швидкості та моменту в асинхронному електроприводі важливим є підтримання заданого рівня напруги в ланці постійного струму, що має реалізовувати 4QS-перетворювач. Регулювальна характеристика 4QS-перетворювача з гістерезисною системою керування може бути отримана з рівняння балансу вхідної і вихідної потужностей

$$U_{a\delta} \cdot I_{a\delta} \cdot \eta \cdot \lambda = U_{a\delta\delta} \cdot I_{a\delta\delta}, \quad (1)$$

де U_{ex} , I_{ex} – середньоквадратичне значення вхідної напруги та струму; η – коефіцієнт корисної дії 4QS-перетворювача (може бути прийнятий 0,97–0,98); λ – коефіцієнт потужності; $U_{вих}$, $I_{вих}$ – середньоквадратичне значення вихідної напруги та струму.

Виходячи з того, що гістерезисна система керування формує вхідний струм, який повторює форму вхідної напруги з необхідною масштабованою амплітудою, яка задається через регулювальний коефіцієнт ζ , середньоквадратичне значення вхідного струму визначається виразом

$$I_{a\delta} = U_{a\delta} \cdot \zeta. \quad (2)$$

Рівняння балансу потужності (1) з урахуванням виразу (2) набуває вигляду

$$U_{a\delta}^2 \cdot \zeta \cdot \eta \cdot \lambda = U_{a\delta\delta} \cdot I_{a\delta\delta}. \quad (3)$$

З рівняння (3) одержуємо вираз, що визначає залежність вихідної напруги від величини регулювального коефіцієнта ζ та середньоквадратичного значення струму навантаження

$$U_{\dot{a}\dot{e}\dot{o}} = \frac{U_{\dot{a}\dot{o}}^2 \cdot \xi \cdot \eta \cdot \lambda}{\dot{a}\dot{e}\dot{o}} \quad (4)$$

При цьому слід зазначити, що для режиму випрямлення активний випрямляч має працювати з коефіцієнтом потужності $\lambda=1$, а в режимі рекуперації коефіцієнт потужності $\lambda=-1$. У зв'язку з тим, що 4QS-випрямляч за своєю природою є підвищуючим перетворювачем, для сталого режиму корекції коефіцієнта потужності та реалізації режиму рекуперації існує вимога підтримання вихідної напруги, не менше ніж $U_{\text{вих}} > 1,5U_{\text{вх}}$.

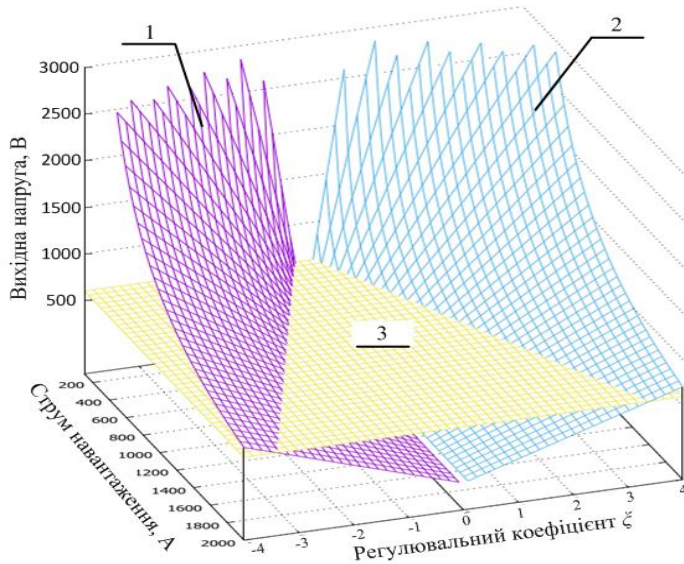


Рис. 4

Отримана регульовальна характеристика вихідної напруги 4QS-перетворювача у функції струму навантаження для режимів випрямлення і рекуперації з урахуванням обмеження діапазону регулювання за вимогою підтримання заданої амплітуди вихідної напруги показана на рис. 4, де прийнято наступні позначення: 1 – регульовальна площина в режимі рекуперації, 2 – регульовальна площина в режимі випрямлення; 3 – обмеження в регулюванні вихідної напруги (мінімальне значення вихідної напруги, при якій буде відбуватися режим корекції коефіцієнта потужності). Наведені регульовальні площини описують режим випрямлення при регульовальному коефіцієнті $\xi > 0$ і режим рекуперації 4QS-перетворювача – при від'ємному значенні ξ . Таким чином, встановлено нелінійний характер

регульовальної характеристики у функції струму навантаження та зменшення діапазону регулювання вихідної напруги – при зростанні струму навантаження. Дану обставину необхідно враховувати при проектуванні системи автоматичного регулювання вихідної напруги 4QS-перетворювача.

Імітаційне моделювання. Для підтвердження аналітичного виразу, що описує регульовальну характеристику 4QS-перетворювача, в середовищі Matlab була розроблена імітаційна модель системи 4QS–АПН–АД, яка показана на рис. 5. В імітаційній моделі реалізовано систему керування 4QS-перетворювача, представлену на рис. 2. В АПН реалізовано векторну систему керування. Основні параметри імітаційної моделі: амплітудне значення вхідної напруги – 600 В, значення регульовального коефіцієнту ξ в режимі випрямлення – 2,5; вхідна індуктивність – 0,8 мГн; активний опір вхідної індуктивності – 2 мОм; ємність у ланці постійного струму – 3 мФ; напруга в ланці постійного струму регулюється в діапазоні – 800–1800 В; номінальна потужність асинхронного двигуна – 480 кВт.

Для підтвердження адекватності результатів моделювання з реальними процесами в перетворювачі виконано тестування розробленої моделі згідно з результатами, наведеними в [11].

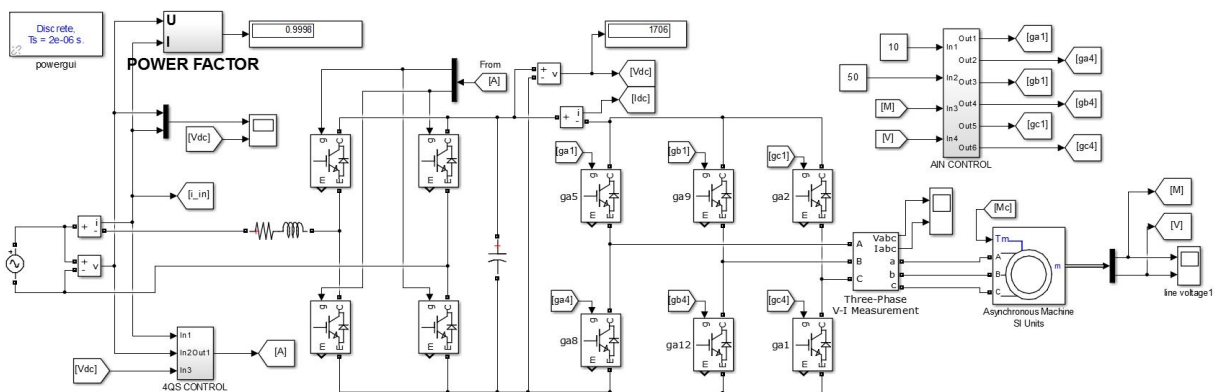


Рис. 5

Отримані в результаті імітаційного моделювання осцилограми вхідної напруги, вхідного струму та вихідної напруги в режимі випрямлення та в режимі рекуперації показані відповідно на рис. 6, а та рис. 6, б. Форма струму в ланці постійної напруги в режимі рекуперації та Фур'є-аналіз вхідного струму показано на рис. 6, в та рис. 6, г.

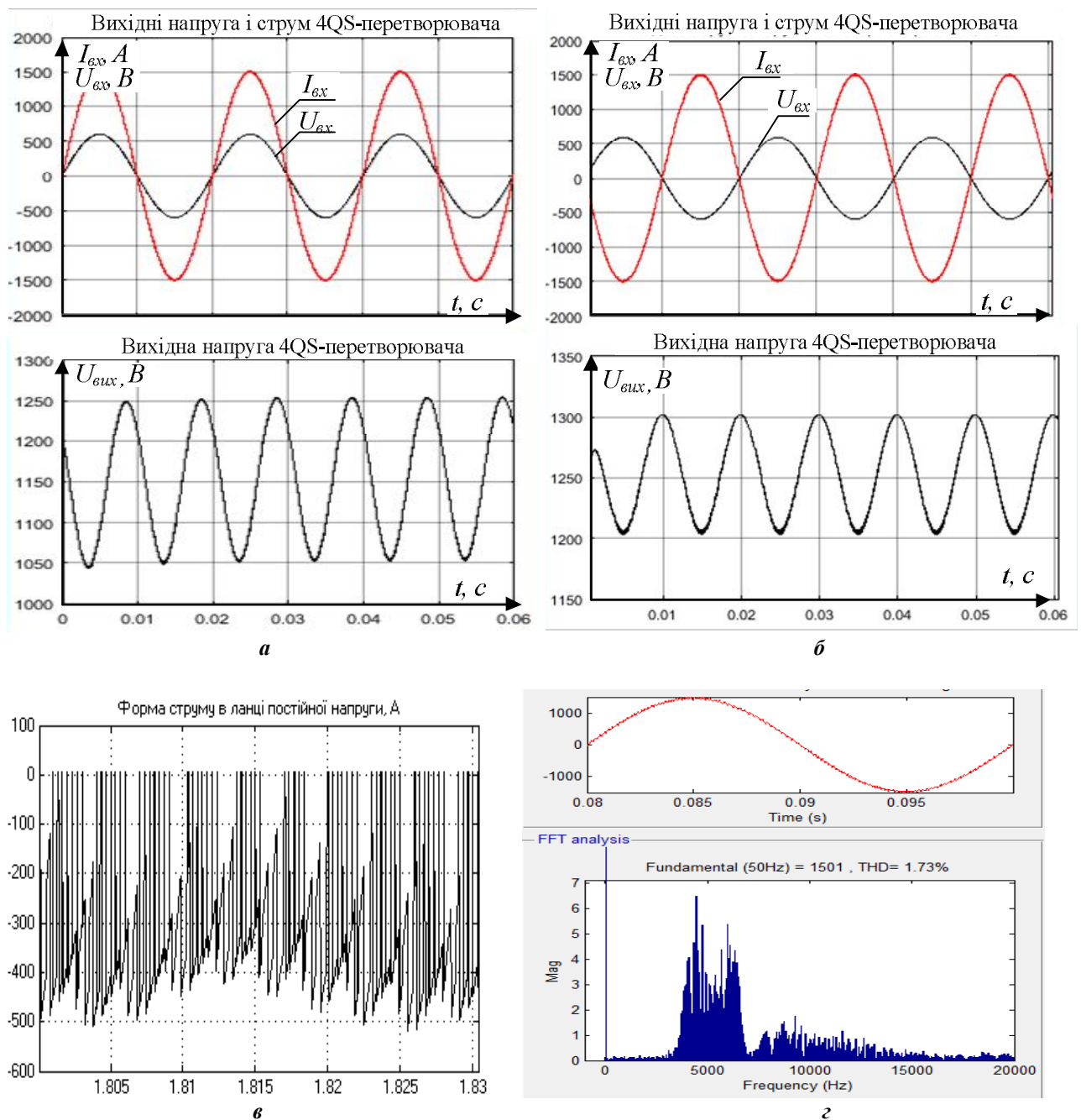


Рис. 6

Результати імітаційного моделювання регулювання вихідної напруги 4QS-перетворювача співпали з розрахунковими аналітичними значеннями для режимів випрямлення та рекуперації. Крім того, імітаційна модель підтвердила реалізацію досить високих показників якості електричної енергії: коефіцієнт потужності – 0,993; коефіцієнт гармонійних спотворень вхідного струму – 1,73%; частота комутації ключів – 3,7...7,3 кГц; коефіцієнт пульсації вихідної напруги – 5,53%.

Висновки.

Отримана регулювальна характеристика 4QS-перетворювача з гістерезисною системою керування визначає залежність вихідної напруги від регулювального коефіцієнта ζ , струму навантаження

та живлячої напруги. Встановлено, що вихідна напруга при статичному значенні регульовального коефіцієнта ζ обернено-пропорційно залежить від струму навантаження, який змінюється у досить широкому діапазоні. При заданих діапазонах регулювання вихідної напруги та струму навантаження регульовальна характеристика дозволяє визначити максимальний вхідний струм, який обумовлює вибір силових ключів, та необхідний для реалізації режиму корекції коефіцієнта потужності рівень вхідної напруги, що має бути менше ніж мінімальний рівень вихідної напруги у діапазоні регулювання.

1. Евдокимов С.А., Мятеш С.В., Зотова Е.В., Волкова О.Л., Степанов А.А., Крышков В.Ю. Исследование зонного выпрямителя // Сборник научных трудов Новосибирского государственного технического университета. – 2011. – № 1. – С. 105 – 112.
2. Жемеров Г.Г., Ковальчук О.И. Автономный выпрямитель – источник напряжения с гистерезисной системой управления // Технічна електродинаміка. – 2011. – № 2. – С. 75 – 83.
3. Жемеров Г.Г., Колесник Ю.В. Частота модуляции сетевого тока в активном управляемом выпрямителе-источнике напряжения с гистерезисной системой // Технічна електродинаміка. Тематичний випуск "Силовая електроніка та енергоефективність". – 2008. – Ч. 3 – С. 79 – 84.
4. Плахтий А.А. Гистерезисная система управления активного трехфазного выпрямителя с коррекцией коэффициента мощности // Збірник наукових праць Національного університету кораблебудування. – 2013. – № 4 (449). – С. 82–88.
5. Широченко Ю.Н. Входные преобразователи современного электроподвижного состава переменного тока // Электроника и электрооборудование транспорта. – 2010. – № 1. – С. 15–18.
6. Щербак Я.В., Плахтий А.А., Цеховской М.В. Улучшение электромагнитной совместимости преобразователей частоты путем применения активных выпрямителей // Електротехнічні та комп'ютерні системи. – 2014. – № 15 (91). – С. 344–347.
7. Fen Li, Yunping Zou, Wei Chen, Jie Zhang. Comparison of Current Control Techniques for Single-phase Voltage source PWM Rectifiers / IEEE International Conference on Industrial Technology (ICIT), April 2008. – Pp. 1–4.
8. Arpit Bohra, Divya Sajeesh, Chintan Patel and Michael Saldanha. Modulation Techniques in Single Phase PWM Rectifier / IJCA Proceedings on International Conference on Advances in Science and Technology, (ICAST), 2015 (3):5–7, February 2016. – Pp. 5–7.
9. Lubomir German, Martin Hrasko, Jozef Kuchta, Jozef Buday. Single phase PWM rectifier in traction application // Journal of electrical engineering. – 2011. – Vol. 62. – No 4. – Pp. 206–212.
10. Zheng Jun, Feng Xiaoyun, Xie Wangyu, Zhang Junling. The Transient Current Control for Single Phase PWM Rectifiers // Power Electronics. – 2009. – Vol. 43. – No 12. – Pp. 2–4.

УДК 621.314.6

РЕГУЛИРОВОЧНЫЕ ХАРАКТЕРИСТИКИ АКТИВНОГО ЧЕТЫРЕХКВАДРАНТНОГО ПРЕОБРАЗОВАТЕЛЯ В РЕЖИМАХ ВЫПРЯМЛЕНИЯ И РЕКУПЕРАЦИИ

Я.В. Щербак¹, докт.техн.наук., А.А. Плахтий², канд.техн.наук, В.П. Нерубацкий²

¹ – Харьковский национальный университет городского хозяйства им. О.М. Бекетова,

ул. Маршала Бажанова, 17, Харьков, 61002, Украина.

e-mail: yvsh47@gmail.com

² – Украинский государственный университет железнодорожного транспорта,

пл. Фейербаха, 7, Харьков, 61050, Украина.

e-mail: a.plakhtiy1989@gmail.com

На основании уравнений энергетического баланса активного четырехквadrантного преобразователя с системой управления, построенной на гистерезисной модуляции, получены регулировочные характеристики выходного напряжения в режимах выпрямления и рекуперации. Установленные выражения описывают зависимость выходного напряжения от входного напряжения, регулировочного коэффициента ζ и величины тока нагрузки. Приведены результаты имитационного моделирования 4QS-преобразователя, которые подтверждают полученные теоретические положения. Бібл. 10, рис. 6.

Ключевые слова: активный четырехквadrантный преобразователь, регулировочная характеристика, гистерезисная модуляция.

CONTROL CHARACTERISTICS OF ACTIVE FOUR-QUADRANT CONVERTER IN RECTIFIER AND RECOVERY MODE

Ya.V. Scherback¹, O.A. Plakhtiy², V.P. Nerubatskiy²

¹ – O.M. Beketov National University of Urban Economy in Kharkiv,
17, Marshal Bazhanov Street, Kharkiv, 61002, Ukraine.

E-mail: yvsh47@gmail.com

² – Ukrainian State University of Railway Transport,
Feuerbach Square 7, 61050, Kharkiv, 61002, Ukraine.

E-mail: a.plakhtiy1989@gmail.com

High-speed train is supplied by alternating current (AC) power and bases on single-phase four quadrant (4Q) converter as one necessary part of the AC-DC-AC transform process. This paper introduce hysteresis control system of 4Q-converter and it's regulating characteristics. Regulating characteristics are obtained on the basis of energy balance equation and describes dependence of output voltage and regulating coefficient of the hysteresis control system ξ in rectifier-mode and recuperation-mode. The nonlinear character of the control characteristic and its dependence on the load current is determined. It is concluded that for a steady process of rectification and recovery, the automatic control system must contain a feedback channel of the load current. A 4QS-converter model was developed in the Matlab simulation environment where the theoretical positions of output voltage regulation and high power quality parameters in rectification and recovery modes were confirmed. References 10, figures 6.

Key words: active four quadrant converter, control characteristic curve, hysteresis modulation.

1. Evdokimov S.A., Myatezh S.V., Zotova E.V., Volkova O.L., Stepanov A.A., Kryshkov V.Yu. Zone Rectifier Study / Sbornik nauchnykh trudov Novosibirskogo gosudarstvennogo tekhnicheskogo universiteta. – 2011. – No 1. – Pp. 105–112. (Rus)
2. Gemerov G.G., Kovalchuk O.V. Active rectifier – voltage source with hysteresis control system // Tekhnichna Elektrodynamika. – 2011. – No 2. – Pp. 75 – 83. (Rus)
3. Gemerov G.G., Kolesnic Y.V. Modulation frequency of input currant in active rectifier-voltage source with hysteresis control system // Tekhnichna Elektrodynamika. Tematychnyi vypusk "Sylova elektronika ta enerhoefektyvnist". – 2008. – Part. 3. – Pp. 79 – 84. (Rus)
4. Plakhtiy A.A. Hysteresis control system of three-phase active rectifier with power factor correction / Zbirnyk naukovykh prats Natsionalnoho univertsytetu korablebuduvannia. – 2013. – No 4 (449). – Pp. 82–88. (Rus)
5. Shirochenko Yu.N. Input converters of modern electric rolling stock of alternating current // Elektronika i elektroobrodovanie transporta. – 2010. – No 1. – Pp. 15–18. (Rus)
6. Scherback Ya.V., Plakhtiy A.A., Tsekhovskoy M.V. Improvement of frequency converter electromagnetic compatibility with active rectifiers // Elektrotekhnichni ta kompiuterni systemy. – 2014. – No 15 (91). – Pp. 344–347. (Rus)
7. Fen Li, Yunping Zou, Wei Chen, Jie Zhang. Comparison of Current Control Techniques for Single-phase Vol-tage source PWM Rectifiers / IEEE International Conference on Industrial Technology (ICIT), April 2008. – Pp. 1–4.
8. Arpit Bohra, Divya Sajeesh, Chintan Patel and Michael Saldanha. Modulation Techniques in Single Phase PWM Rectifier / IJCA Proceedings on International Conference on Advances in Science and Technology, (IC-AST), 2015 (3):5–7, February 2016. – Pp. 5–7.
9. Lubomir German, Martin Hrasko, Jozef Kuchta, Jozef Buday. Single phase PWM rectifier in traction application // Journal of electrical engineering. – 2011. – Vol. 62. – No 4. – Pp. 206–212.
10. Zheng Jun, Feng Xiaoyun, Xie Wangyu, Zhang Junling. The Transient Current Control for Single Phase PWM Rectifiers // Power Electronics. – 2009. – Vol. 43. – No 12. – Pp. 2–4.

Надійшла 21.03.2017
Остаточний варіант 31.07.2017