

МІНІСТЕРСТВО ОСВІТИ І НАУКИ УКРАЇНИ

**ХАРКІВСЬКИЙ НАЦІОНАЛЬНИЙ УНІВЕРСИТЕТ МІСЬКОГО
ГОСПОДАРСТВА ІМЕНІ О. М. БЕКЕТОВА**

**КОРПОРАЦІЯ ПІДПРИЄМСТВ МІСЬКОГО ЕЛЕКТРОТРАНСПОРТУ
УКРАЇНИ «УКРЕЛЕКТРОТРАНС»**

**ДЕПАРТАМЕНТ ІНФРАСТРУКТУРИ ХАРКІВСЬКОЇ
МІСЬКОЇ РАДИ**

**ТОВАРИСТВО З ОБМЕЖЕНОЮ ВІДПОВІДАЛЬНІСТЮ
«ПОЛІТЕХНОСЕРВІС»**

КАФЕДРА ЕЛЕКТРИЧНОГО ТРАНСПОРТУ

МАТЕРІАЛИ

всеукраїнської науково-практичної конференції

**«СТАН ТА ПЕРСПЕКТИВИ РОЗВИТКУ
ЕЛЕКТРИЧНОГО ТРАНСПОРТУ»**

(23-25 листопада 2022 року, м. Харків)

Кафедра електричного транспорту

ХАРКІВ – 2022

УДК 629.43+629.3:621.331](06)

C76

Редакційна колегія:

Кульбашна Надія Іванівна, к-т техн. наук, старший викладач кафедри електричного транспорту ХНУМГ ім. О. М. Бекетова,

Коваленко Андрій Віталійович, к-т техн. наук, доцент кафедри електричного транспорту ХНУМГ ім. О. М. Бекетова.

C76 Стан та перспективи розвитку електричного транспорту : матеріали Всеукр. наук.-практ. конф., Харків, 23–25 листоп. 2022 р. / Харків. нац. ун-т міськ. госп-ва ім. О. М. Бекетова [та ін. ; редкол.: Н. І. Кульбашна, А. В. Коваленко]. – Харків : ХНУМГ ім. О. М. Бекетова, 2022. – 178 с.

УДК 629.43+629.3:621.331](06)

Розглядаються проблеми, перспективи, кадрове та нормативно-правове забезпечення електротранспорту і розробка пропозицій з впровадження нових видів транспорту, інформаційних технологій, вдосконалення конструкції і експлуатації транспортних засобів та оновлення інфраструктури транспорту.

© Харківський національний університет
міського господарства імені О. М. Бекетова, 2022

ПІДВИЩЕННЯ НАДІЙНОСТІ ТЕД ЕЛЕКТРОРУХОМОГО СКЛАДУ ЗАЛІЗНИЦЬ

ІВЧЕНКО О. Ю., студент,

ПОЛЯКОВ Д. В., студент,

ЧИГИРИК Н. Д., к. т. н., доцент,

Український державний університет залізничного транспорту, м. Харків

crownick@gmail.com

Удосконалення технологій ремонтного виробництва в локомотивному господарстві, що забезпечує надійність роботи локомотивів і моторвагонного рухомого складу, є одним із суттєвих факторів в досягненні економічності роботи тягового рухомого складу. Під час проведення ремонтних робіт тягових електродвигунів (ТЕД) рухомого складу залізничного транспорту, часто виникає необхідність в роботах з відновлення геометрії деталей ТЕД у місцях їх інтенсивного виробітку. Одним з таких місць є посадкові гнізда у щитах під підшипники кочення і горловини підшипникових щитів остова ТЕД (рисунок 1) [1].

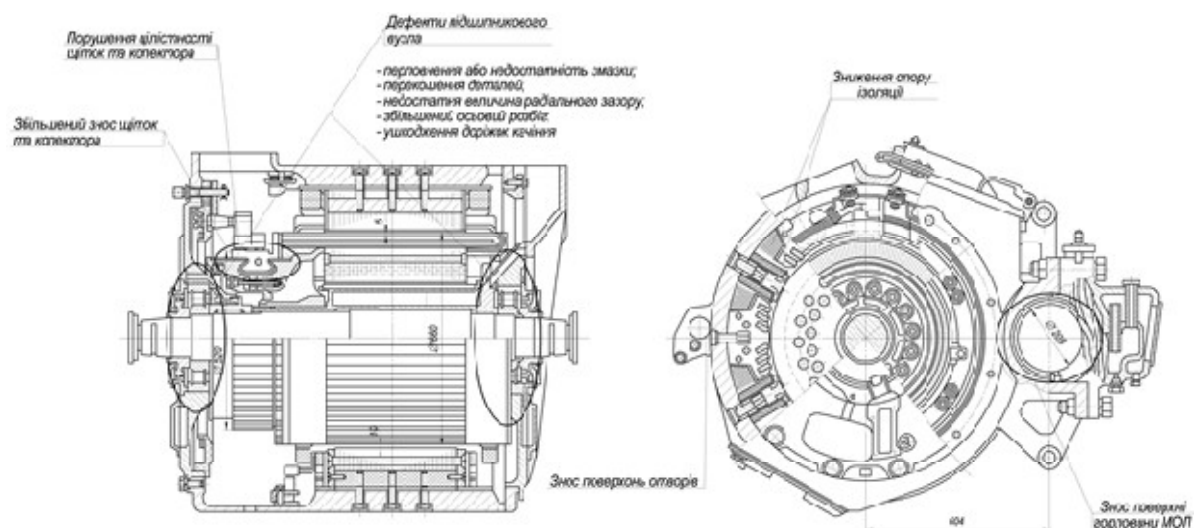


Рисунок 1 — Місцезнаходження найбільш вірогідних дефектів ТЕД

Сучасний рівень розвитку оптичних квантових генераторів (лазерних установок), незначна вартість витратних матеріалів, та низький рівень енерговитрат процесу дозволяє запроваджувати лазерні технології в різних областях промисловості, в особливості — машинобудування і в ремонтні підприємства. Тому, для вирішення завдання з відновлення геометричних

параметрів горловин підшипникових щитів остова ТВД пропонується застосувати методику лазерного наплавлення.

На поверхню деталі за допомогою сопла і газу — носія, направляється потік порошкового матеріалу. Випромінювання інфрачервоного лазера, сфальцьоване в пляму з високою щільністю потужності, плавить порошок і поверхневий шар металеві деталі. Лазерна головка, що конструктивно поєднує оптичні елементи лазера і сопло, переміщається над поверхнею деталі і створює на ній стрічкове покриття (кордон) шириною 0,5-5мм і товщиною від 100 мкм до 1 мм за один прохід [2].

У якості присадкового матеріалу можуть бути використані дріт (рисунок 2), гранульований порошок (рисунок 3), стрічка. Присадковий матеріал, розплавляючись, заповнює місце дефекту. Для запобігання окиснення розплавленого металу, зону наплавлення захищають інертними газами, наприклад сумішшю аргону з гелієм.

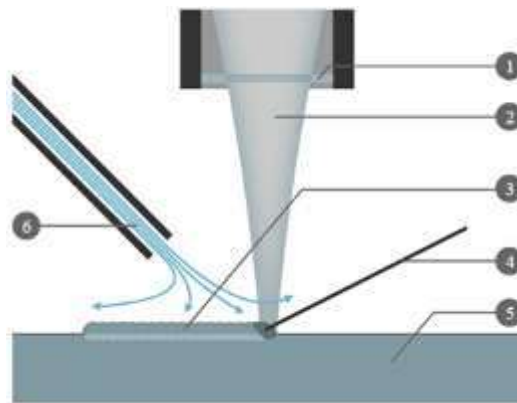


Рисунок 2 — Схема процесу лазерного наплавлення з подачею присадочного дроту: 1 — захисне скло об'єктива; 2 — лазерне випромінювання; 3 — наплавлений матеріал; 4 — присадковий дріт; 5 — деталь; 6 — захисний газ

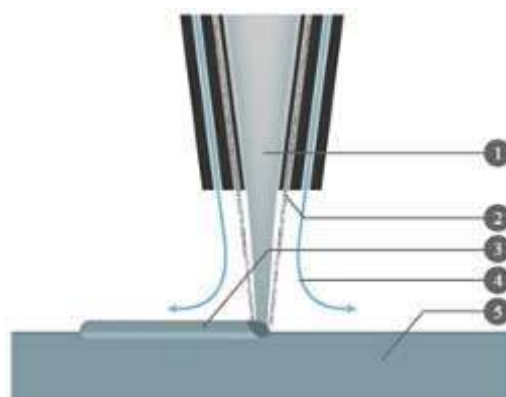


Рисунок 3 — Схема процесу лазерного наплавлення з подачею порошку в якості присадкового матеріалу
1 — лазерне випромінювання; 2 — подача порошку; 3 — наплавлений матеріал; 4 — подача захисного газу; 5 — деталь

У порівнянні з іншими методами наплавлення, такими як — електродуговий, газотермічний або плазмовий методи, лазерне наплавлення має ряд наступних переваги:

- є можливість в широкому діапазоні здійснювати керування фізико-механічними властивостями шару що наплавляється, за рахунок зміни параметрів самої технології наплавлення;

- точне дозування енергії імпульсу лазерного випромінювання, локальність впливу, мінімальний час впливу імпульсу лазерного випромінювання (теплого впливу) на оброблюваний матеріал, що в свою чергу, забезпечує мінімальні теплові втрати і дозволяє зберегти геометричні розміри оброблюваного виробу;

- забезпечується висока якість адгезії наплавленого шару до підложки, тому що процес з'єднання наплавленого шару з підложкою є металургійним;

- дозволяє одержати більш високу якість наплавленого шару, як з погляду дефектоутворення, так і з погляду отримання таких властивостей як твердість, ударна в'язкість, теплостійкість, корозійна стійкість;

- дозволяє зменшити припуски на наступну механічну обробку;

- високий ступінь контрольованості процесу лазерного наплавлення і можливість точного і оперативного регулювання параметрів дозволяє отримати наплавлені шари необхідної товщини і заданих фізико-механічних властивостей;

- можливість волоконної доставки лазерного випромінювання, дозволяє усувати дефекти у важкодоступних місцях, а так само обробляти великогабаритні деталі, без демонтажу;

- дозволяє в кілька раз знизити собівартість і тривалість ремонту, у порівнянні із традиційними методами усунення дефектів, за рахунок відмови від попереднього підігріву, наступної термообробки, мінімального об'єму робіт з наступної механічної обробки.

Впровадження в технологічний процес відновлення поверхонь ТЕД локомотивів методу лазерного наплавлення дозволяє підвищити ймовірність безвідмовної роботи ТЕД в експлуатації, за рахунок зниження темпу зносу в парах тертя, поліпшення механічних і експлуатаційних властивостей матеріалів деталей машин.

Література

1. Курасов Д. А., Эльперин В.И. Справочник технолога по ремонту электроподвижного состава железнодорожного транспорта. Київ: Техника, 1989. 192 с.
2. Берtrand Ф., Мовчан И., Самодурова М.Н., Джигун Н.С. Лазерная наплавка как перспективный метод упрочнения штамповой оснастки. Технологии обработки материалов // Вестник МГТУ им. Г.И. Носова, 2016. Т. 14. №2. С. 44-52.

ВНУКОВ А. М., ХВОРОСТ М. В. Прогнозування технічного стану систем і агрегатів рухомого складу міського електричного транспорту.....	45
КОЛЕСНИКОВ О. В., ШАВКУН В. М. Діагностування електрообладнання тролейбусів з автономним ходом.....	47
ТРОФИМОВ С. В., КОВЖЕНКО А. І., ШАВКУН В. М. Визначення оптимальних режимів діагностування рухомого складу МЕТ.....	48
ГЕВОРКЯН Е. С., НЕРУБАЦЬКИЙ В. П., ГОРДІЄНКО Д. А. Розробка технологічних основ консолідації синтезованих нанорозмірних та субмікронних порошків для плит броньового захисту.....	50
МУХА А. М., УСТИМЕНКО Д. В., КАРЗОВА О. О. До питання інтегрування систем заряджання електромобілів в існуючу енергосистему.....	52
МАРЕНИЧ О. Л., БАЛІЙЧУК О. Ю., КРАСНОВ Р. В. Спеціальний електропривод та автоматизація технологічних комплексів при ремонті електропоїздів залізниць.....	54
ОСТРОВЕРХОВ М. Я., ФАЛЬЧЕНКО М. Ю. Підвищення ефективності перетворення енергії в електричних колах міського автономного електротранспорту.....	55
РОЗВОДЮК М. П., РОЗВОДЮК К. М., ОВЧАРУК В. В. Ідентифікація технічного стану щітково-колекторного вузла тягового електродвигуна.....	57
ІВЧЕНКО О. Ю., ПОЛЯКОВ Д. В., ЧИГИРИК Н. Д. Підвищення надійності ТЕД електрорухомого складу залізниць.....	60
ВОЙТЕНКО В. А., ВОДІЧЕВ В. А., ГОГОХІЯ Ю. О. Порівняльний аналіз енергетичних характеристик асинхронного однодвигунного та багатодвигунного тягового електроприводу.....	63
ВОДІЧЕВ В. А., ЧЕМЕН Є. Ю. Дрони як один із видів повітряного електричного транспорту.....	66
ОЗУЛУ А. Б., ЛЮБАРСЬКИЙ Б. Г. Математичне моделювання гасника коливачів.....	69
АФНАСЬЄВ П. П., КУЛЬБАШНА Н. І. Застосування систем захисту від юзу та буксування на рейкових транспортних засобах.....	71
ДОНЕЦЬ О. В., МАЛОСТЕНКО В. Вдосконалення методів безперервного контролю струму витоку в тролейбусах.....	74
КУЗНЕЦОВ А. І. ХАРЛАМОВ С. А. Удосконалення методу вибору енергетичної ємності тягової акумуляторної батареї для колісного транспортного засобу.....	77

ТЕМАТИЧНА СЕКЦІЯ 2

ДАЛЕКА В. Х. Світові тенденції в розвитку електричного транспорту.....	79
ВОЙТКІВ С. В. Оптимізація пасажировмістимості та довжини кузова перспективних міських електробусів за заданим автономним пробігом.....	82
ДАЛЕКА В. Х., ВОРОНОВ Р. В. Удосконалення організації експлуатації вагонів метрополітену на базі моделювання технологічних процесів.....	85