

**УКРАЇНСЬКИЙ ДЕРЖАВНИЙ УНІВЕРСИТЕТ  
ЗАЛІЗНИЧНОГО ТРАНСПОРТУ**

М.І. Ворожбіян, О.В. Костиркін, Б.К. Гармаш, М.О.Мороз

**ЦИВІЛЬНИЙ ЗАХИСТ ТА ПОПЕРЕДЖЕННЯ  
НАДЗВИЧАЙНИХ СИТУАЦІЙ, В ТОМУ ЧИСЛІ  
НА ЗАЛІЗНИЧНОМУ ТРАНСПОРТІ**

*Навчальний посібник*

Харків 2015

## **УДК 355.58 (075.8)**

Цивільний захист та попередження надзвичайних ситуацій, в тому числі на залізничному транспорті: Навч. посібник / М.І. Ворожбіян, О.В. Костиркін, Б.К. Гармаш, М.О. Мороз: – Харків: УкрДУЗТ, 2015. – 250 с.

В навчальному посібнику розглянута законодавча та нормативно-правова база цивільного захисту, питання безпеки під час надзвичайних ситуацій. Наведено приклади надзвичайних ситуацій мирного часу техногенного та природного характеру. Розглянута єдина державна система цивільного захисту України та її дії щодо запобігання та ліквідації надзвичайних ситуацій, а також дії системи цивільного захисту на залізниці під час ліквідації наслідків надзвичайних ситуацій. Дані рекомендації щодо захисту населення і територій від надзвичайних ситуацій природного і техногенного характеру; підвищення стійкості функціонування об'єктів у надзвичайних ситуаціях; прогнозування зон ураження, забруднення і зараження; веденню аварійно-рятувальних та інших невідкладних робіт у зонах надзвичайних ситуацій та осередках ураження.

Іл. 29, табл. 26, бібліогр.: 103 назви.

### **Рецензенти:**

**Хворост М.В.**, професор, доктор технічних наук, завідувач кафедри «Охорона праці та безпека життєдіяльності» Харківського національного університету міського господарства ім. О.М. Бекетова;

**Березуцький В.В.**, професор, доктор технічних наук, завідувач кафедри «Охорона праці та навколишнього середовища» Національного технічного університету «Харківський політехнічний інститут»;

**Логвінков С.М.**, професор, доктор технічних наук, завідувач кафедри «Технологія, екологія та безпека життєдіяльності» Харківського національного економічного університету

©Український державний університет  
залізничного транспорту, 2015

## ЗМІСТ

Перелік скорочень	5
Вступ	7
1. Історія створення системи цивільного захисту України та її законодавчої бази	9
1.1. Історія розвитку цивільного захисту в світі та України	9
1.2. Законодавча база цивільного захисту України	11
2. Моніторинг небезпек, що можуть спричинити надзвичайних ситуацій	13
2.1 Моніторинг та сценарний аналіз виникнення і розвитку надзвичайних ситуацій	13
2.2 Моніторинг НС на залізницях України	17
2.2.1 Моніторингу температурного режиму та безпеки на залізничних коліях	17
2.2.2 Система моніторингу локомотивів	19
2.2.3 Моніторинг систем електропостачання залізниць	20
2.3 Класифікація НС	22
3. Планування з питань цивільного захисту	26
3.1 Забезпечення заходів і дій в межах єдиної системи цивільного захисту	26
3.2. Структурно-функціональна модель протидії НС	27
3.2.1 Модель 1 (традиційна)	27
3.2.2 Модель 2 (компенсаційна)	27
3.2.3 Модель (попереджувально-компенсаційна)	28
3.3 Загальні принципи превентивного і оперативного планування заходів ЦЗ	29
3.4. Методика розроблення планів з попередження НС	31
3.5 Особливості планування дій персоналу щодо локалізації та ліквідації НС на ПНО	34
3.6 Етапи планування, склад документації плану	37
3.7 Управління ЦЗ на Укрзалізниці та дії керовництва у разі виникнення НС	42
3.8 Матеріальні засоби та формування для ліквідації НС на залізниці	51
3.8.1 Відбудовні й пожежні поїзди	51
3.8.2 Учбово-тренувальні полігони	54

4. Засоби та методи захисту населення в умовах НС	57
4.1 Організація оповіщення населення про НС	57
4.2 Евакуація. Заходи з евакуації	66
4.3 Захисні споруди ЦЗ	71
4.4. Засоби індивідуального захисту (ЗІЗ) органів дихання	78
4.5. Спеціальні функції формувань цивільного захисту	87
4.5.1 Види розвідки її завдання й способи ведення	88
4.5.2 Заходи з локалізації НС, рятування людей матеріальних та культурних цінностей, відновлювальні роботи, очищення та знезараження місцевості	95
4.6 Прогнозування обстановки та планування заходів захисту в зонах радіоактивного зараження	103
4.6.1 Радіаційна обстановка	103
4.6.2 Прилади радіаційної розвідки	104
5. Основні види хімічних небезпек та оцінка хімічної обстановки	123
5.1 Хімічно небезпечні об'єкти	123
5.2 Хімічно небезпечні сполуки	126
5.3 Найпоширеніші СДОР та клінічні ознаки отруєння ними	132
5.3.1 Клінічні ознаки отруєння аміаком ( $\text{NH}_3$ )	132
5.3.2. Клінічні ознаки отруєння бензолом ( $\text{C}_6\text{H}_6$ )	133
5.3.3. Клінічні ознаки отруєння соляною кислотою ( $\text{HCl}$ )	133
5.3.4. Клінічні ознаки отруєння синильною кислотою ( $\text{HCN}$ )	134
5.3.5. Клінічні ознаки отруєння сірководнем ( $\text{H}_2\text{S}$ )	135
5.3.6. Клінічні ознаки отруєння сірчаным ангідридом ( $\text{SO}_3$ )	136
5.3.7. Клінічні ознаки отруєння отруєння фосгеном ( $\text{COCl}_2$ )	136
5.3.8. Клінічні ознаки отруєння отруєння хлором ( $\text{Cl}_2$ )	137
5.3.9 Небезпечні та шкідливі побутові речовини	138
5.4 Оцінка хімічної обстановки	141
5.4.1 Методика прогнозування наслідків виливу (викиду) небезпечних хімічних речовин під час аварій на промислових об'єктах і на транспорті	142
5.4.2 Основні кількісні параметри хімічної обстановки. Порядок її розрахунків	144
5.5 Прилади для хімічної розвідки і контролю зараження	147
6 Забезпечення стійкості роботи об'єктів залізничного транспорту	154

6.1. Інженерні заходи стійкості	154
6.2 Пожежна безпека	163
6.2.1 Основні протипожежні заходи. Нормативна база пожежної безпеки на залізницях України	163
6.2.2.Порядок дій адміністрації й технічного персоналу підчас ліквідації пожеж	172
6.2.3. Спільні дії працівників підприємств з пожежною охороною при пожежах	174
6.2.4. Відповідальність за порушення вимог пожежної безпеки	175
6.2.5. Пожежна безпека під час перевезення вантажів	176
6.2.5.1. Перевезення небезпечних вантажів	176
6.2.5.2. Перевезення вантажів у супроводі провідників вантажовідправників	178
6.2.5.3. Вантажно-розвантажувальні роботи пожежонебезпечних вантажів	180
6.2.5.4. Перевезення нафтопродуктів	180
6.2.5.5. Обов'язки обслуговуючого персоналу при виявленні пожежі у пасажирському вагоні	182
Додаток А. Ідентифікація об'єктів господарської діяльності	
Методика ідентифікації потенційно небезпечних об'єктів	186
Додаток Б. Класифікатор надзвичайних ситуацій ДК 019:2010	191
Додаток В. Класифікація небезпечних вантажів	196
Додаток Г. Методи розрахунку зон ураження від техногенних вибухів і пожеж та проти вибуховий і протипожежний захист об'єктів господарювання	198
Додаток Д. Класифікація вибухо-, пожежонебезпечних зон	
Характеристика ступенів руйнування	200
Додаток Є. Розрахунок критеріїв вибухопожежної безпеки приміщень	207
Додаток Ж. Оцінка стійкості роботи ОГД внаслідок вибуху газоповітряної суміші	214
Додаток З. Розрахунок коефіцієнту послаблення Іонізуючих випромінювань	231
Додаток І. Дані оцінки хімічної обстановки	234

Додаток К. Коефіцієнти зменшення глибини поширення хмари небезпечної хімічної речовини при виливі "у піддон"	
Критерії класифікації адміністративно-територіальних одиниць і хімічно-небезпечних об'єктів (крім залізниць)	238
Перелік використаної та рекомендованої літератури	242

## Перелік скорочень

АПК – аварійно-польові команди  
АРІНР – аварійно-рятувальні та інші невідкладні роботи  
БЗ – біологічне забруднення  
ВКВВР – відділ комплексного використання водних ресурсів  
ВП – відбудовні поїзди  
ГМС – гідрометеостанція  
ДСНД – Державна система моніторингу довкілля  
ДСНС України – Державна служба України з надзвичайних ситуацій  
ЗІЗ – засоби індивідуального захисту  
ЗМХЗ – зона можливого хімічного зараження  
ІТЗ – інженерно-технічні заходи  
МОЗ – Міністерство охорони здоров'я  
МС – метеостанція  
МСЛК – мережа спостереження і лабораторного контролю  
НС – надзвичайні ситуації  
НХР – небезпечні хімічні речовини  
ОР – отруйні речовини  
ПЗХЗ – прогнозована зона хімічного зараження  
ПЛАС – план локалізації і ліквідації аварійних ситуацій і аварій  
ПММ – паливно-мастильні матеріали  
ПНО – потенційно небезпечний об'єкт  
ПРУ – протирадіаційні укриття  
ПСРО – підвищення стійкості роботи об'єкта  
РЗМ – радіаційне забруднення місцевості  
СВСП – ступінь вертикальної стійкості повітря  
СГД – суб'єкт господарської діяльності Держпраці України – державна служба гірничого нагляду  
СДОР – сильнодіючі отруйні речовини  
СОДУ – система оперативно-диспетчерського управління та промислової безпеки України  
СЦО – система централізованого оповіщення  
СЕС – санітарно-епідеміологічна станція  
УІАС НС – урядова інформаційно-аналітична система з питань надзвичайних ситуацій



ХАТО – хімічно-небезпечна адміністративно-територіальна  
одиниця

ЦЗ – цивільний захист

ЦМВ – цільнометалевий вагон

ЦО – цивільна оборона

ЧАЕС – Чорнобильська атомна електростанція

ЕДСНС – Єдина державна система запобігання і реагування на  
надзвичайні ситуації техногенного й природного характеру

## ВСТУП

В сучасному світі, завдяки природним чинникам та інтенсивному техногенному впливу людини на довкілля, утворилася складна природно-техногенна ситуація.

Державна політика України у сфері захисту населення і територій при надзвичайних ситуаціях (НС) техногенного та природного характеру, гарантує захист життя і здоров'я людей, земельного, водного і повітряного простору, об'єктів виробничого і соціального призначення.

Втілюючи в життя ці гарантії Україна створила та розвиває систему цивільного захисту (ЦЗ), яка повинна забезпечити виконання цих гарантій.

Аналіз НС останніх років свідчить, що найбільші збитки населенню і державі завдають НС природного характеру на які людина майже не впливає.

Одночасно з цим на НС техногенного характеру, на їх виникнення та локалізацію найбільш впливає людський чинник. Людина постає в двох епостасіях, може стати як чинником виникнення НС, так і може запобігти їй. У зв'язку з цим набуває великого значення створення ефективно діючої системи підготовки фахівців у сфері цивільного захисту.

Одним з етапів підготовки фахівців у сфері цивільного захисту є вивчення дисципліни «Цивільний захист» та перехід на безперервну та сертифіковану систему підготовки і перепідготовки кадрів з проблем природної та техногенної безпеки (від школи до ВУЗу включно). Тому навчання майбутніх фахівців та керівників виробництва основам цивільного захисту стане важливим кроком у здійсненні державної політики у цій сфері.

Метою вивчення дисципліни є формування у студентів здатності творчо мислити, вирішувати складні проблеми інноваційного характеру й приймати продуктивні рішення у сфері цивільного захисту, з урахуванням особливостей майбутньої професійної діяльності випускників, а також досягнень науково-технічного прогресу.

Завдання дисципліни передбачає засвоєння студентами новітніх теорій, методів і технологій з прогнозування НС,

побудови моделей їхнього розвитку, визначення рівня ризику та обґрунтування комплексу заходів, спрямованих на відвернення НС, захисту персоналу, населення, матеріальних та культурних цінностей в умовах НС, локалізації та ліквідації її наслідків.

# **1. Історія створення системи цивільного захисту України та її законодавчої бази**

## **1.1. Історія розвитку цивільного захисту в світі та Україні**

Від початку свого розвитку людство вело боротьбу за своє існування. На перших етапах це була боротьба з викликами навколишнього середовища та дикими тваринами, яка забезпечила виживання людини. В подальшому розвитку своєї історії людина почала війни за кращі умови свого існування проти собі подібних. Почалися війни за землі з людськими ресурсами на них. У таких війнах почали брати участь професійні армії, билися між собою за інтереси великих можновладців. Цивільне населення в більшості своєї безпосередньої участі у таких війнах не приймало, а тільки забезпечувало військо, втрати його були невеликі, тому і не виникало потреби його захисту від воєнних чинників. З удосконаленням зброї та засобів ведення війни зростає кількість людських втрат. Так сумарні втрати у війнах у всьому світі складали:

17 століття - 3 млн. чол.

18 століття - 5,5 млн. чол.

19 століття - 16 млн. чол.

20 століття - більш 100 млн. чол.

І, як що, раніш у війнах гинули тільки військові, то у 20-му столітті на цивільних вже приходилось:- у першій світовій війні – 5%, у другій – 48%, у Кореї - 84%, у В'єтнамі - 90%, в Афганістані - більш 90% жертв.

З розвитком і вдосконаленням зброї та засобів її доставки до місця її застосування починає виникати потреба у захисті цивільного населення, безпосередньо це було пов'язано з бурхливим розвитком авіації.

Виникнення цивільної оборони (ЦО), як системи, відбулося у 1931 р. З ініціативи декількох держав французький генерал медичної служби Жорж Сен-Поль заснував у Парижі «Асоціацію Женевських зон» – «зон безпеки» для створення за допомогою двосторонніх і багатосторонніх угод локальних зон безпеки у

всіх країнах. Згодом Асоціація у 1972 р. була перетворена в Міжнародну організацію цивільної оборони (International Civil Defence Organisation, ICDO).

Цивільна оборона являла собою систему загальнодержавних оборонних заходів, здійснюваних з метою захисту населення і народного господарства від НС мирного і воєнного часу, підвищення стійкості функціонування об'єктів народного господарства, а також проведення рятувальних та інших невідкладних робіт (РіНР ) при ліквідації наслідків стихійних лих, аварій (катастроф) і в осередках ураження.

3 лютого 1993 р. було прийнято Закон України № 2974-12 «Про цивільну оборону України», згідно з яким у країні створювалася державна система органів управління і засобів захисту населення від наслідків НС техногенного, природного й воєнного характеру. 28 жовтня 1996 р. Указом Президента України було відкрито нову сторінку в розвитку цивільної оборони України - утворено Міністерство України з питань НС і у справах захисту населення від наслідків Чорнобильської катастрофи. 3 серпня 1998 р. постановою Кабінету Міністрів України № 1198 затверджено «Положення про Єдину державну систему запобігання і реагування на НС техногенного й природного характеру (ЄДС НС)», яка мала завдання щодо запобігання і реагування НС мирного часу, але без залучення цивільного населення для захисту від наслідків НС.

Термін «цивільна оборона» сприймається як система оборонних заходів держави щодо цивільного населення у повоєнний час. Зрозуміло, що назва є застарілою, якщо йдеться про мирний час, бо необхідно з такою назвою «оборонятися» від небезпечних хімічних речовин, землетрусів, зсувів і повеней та іншого «нападу». Керівництво Міністерства надзвичайних ситуацій ініціювало прийняття Закону України № 1859-15 від 24.06.2004 р. «Про правові засади цивільного захисту». Цей Закон визначав правові й організаційні засади у сфері цивільного захисту населення і територій від НС техногенного, природного й військового характеру, повноваження органів виконавчої влади та інших органів управління, порядок створення і застосування сил, їх комплектування, проходження служби, а також гарантії

соціального і правового захисту особового складу органів і підрозділів цивільного захисту.

## **1.2. Законодавча база цивільного захисту України**

Верховна Рада 2 жовтня 2012 р. ухвалила "Кодекс цивільного захисту України", який почав діяти з 1 липня 2013 року. Кодекс забезпечує функціонування цілісної системи цивільного захисту в Україні із врахуванням кращого світового досвіду. Правові норми у цій сфері до цього часу регулювали близько 10 законів України, при цьому деякі з них втратили свою актуальність та потребували скасування. Реалізація цього документу усунула суперечності та дублювання законодавства, розмежує повноваження і функції центральних і місцевих органів виконавчої влади, суб'єктів господарювання, визначила у єдиному законодавчому акті засади державної політики у сфері цивільного захисту.

Розвиваючи, систему цивільного захисту України, наказом президента України від 16 січня 2013 року № 20/2013 на базі Міністерства надзвичайних ситуацій України та Державної інспекції техногенної безпеки України створено Державну службу України з надзвичайних ситуацій, яка є правонаступником Міністерства надзвичайних ситуацій України та Державної інспекції техногенної безпеки України, та підпорядкована Міністерству оборони України.

Державна служба України з надзвичайних ситуацій (ДСНС України) є центральним органом виконавчої влади, діяльність якої спрямовується і координується Кабінетом Міністрів України через Міністра оборони України. ДСНС України входить до системи органів виконавчої влади і забезпечує реалізацію державної політики у сферах цивільного захисту, захисту населення і територій від надзвичайних ситуацій та запобігання їх виникненню, ліквідації надзвичайних ситуацій, рятувальної справи, гасіння пожеж, пожежної та техногенної безпеки, діяльності аварійно-рятувальних служб, профілактики травматизму невиробничого характеру, а також гідрометеорологічної діяльності. ДСНС України очолює Голова, якого призначає на посаду за поданням Прем'єр-міністра

України, внесеним на підставі пропозицій міністра оборони, та звільняє з посади Президент України.

Кабінетом Міністрів України 25 Квітня 2014 р. видано Постанову №120 «Питання координації та спрямування Державної служби з надзвичайних ситуацій», який встановлює, що діяльність ДСНС України спрямовується і координується Кабінетом Міністрів України через Міністра внутрішніх справ.

## **2. Моніторинг небезпек, що можуть спричинити надзвичайні ситуації**

### **2.1 Моніторинг та сценарний аналіз виникнення і розвитку надзвичайних ситуацій**

Державна система моніторингу довкілля (ДСМД) – це система спостережень, збирання, оброблення, передачі, зберігання й аналізу інформації про стан навколишнього природного середовища, прогнозування його змін і розроблення науково обґрунтованих рекомендацій для прийняття управлінських рішень про запобігання негативним змінам довкілля та дотримання вимог екологічної безпеки. Вона створюється з дотриманням міжнародних вимог і є сумісною з аналогічними міжнародними системами.

В Україні є розвинута нормативно-правова база для проведення геоекологічного моніторингу. Постановою Кабінету Міністрів затверджене «Положення про державну систему моніторингу довкілля» від 30 березня 1998 р., яке визначає порядок створення та функціонування ДСМД. ДСМД – це система установ, які збирають, аналізують, зберігають і поширюють інформацію про стан довкілля, прогнозують його зміни та надають науково обґрунтовані рекомендації для прийняття відповідних рішень. ДСМД – складова національної інформаційної інфраструктури, що є відкритою інформаційною системою. Пріоритет її функціонування – захист життєдіяльності громадян і суспільства загалом, збереження природних екосистем, запобігання кризовим змінам у довкіллі та виникненню надзвичайних екологічних ситуацій антропогенно-техногенного походження.

ДСМД контролює об'єкти трьох масштабних рівнів:

1) локального – територію окремих об'єктів (підприємств, міст, ландшафтів та їх складових);



2) регіонального – територію економічних і природних регіонів та адміністративно-територіальних одиниць;

3) національного – територію країни загалом.

Моніторинг здійснюють суб'єкти моніторингу за загальнодержавною та регіональними (місцевими) програмами реалізації відповідних природоохоронних заходів. Фінансуються роботи зі створення і функціонування ДСМД та її частин за рахунок коштів передбачених у державному та місцевих бюджетах, згідно з чинним законодавством. Суб'єкти моніторингу забезпечують:

- удосконалення підпорядкованих їм мереж спостережень за станом довкілля;

- уніфікацію методик спостережень і лабораторних аналізів, приладів та систем контролю;

- створення банків даних для наступного їх багатоцільового колективного використання за допомогою єдиної комп'ютерної мережі, що забезпечує автономне і спільне функціонування складових цієї системи та її зв'язок з іншими інформаційними системами, котрі діють в Україні та за кордоном.

Територіальний моніторинг створюється для проведення спостереження і лабораторного контролю за станом зараженості навколишнього природного середовища, розвідки населених пунктів та територій, що зазнали зараження, відбору проб та проведення лабораторних досліджень зараженості об'єктів середовища радіоактивними, хімічними речовинами і бактеріальними чинниками (інфекційними мікроорганізмами).

Основу мережі спостереження і лабораторного контролю (МСЛК) складають:

- обласна та міські СЕС;

- обласна та районна ветлабораторії;

- обласний центр гідрометеорології;

- агрохімічні та метеостанції (МС);

- гідрометеостанції (ГМС);

- відділ комплексного використання водних ресурсів (ВКВВР);

- пости радіаційного і хімічного спостереження, які входять до МСЛК;

- об'єктові лабораторії, які входять до МСЛК;

- невоєнізовані розвідувальні територіальні формування (розвідувальні групи, ланки);
- ланки річкової (морської) розвідки від річкового порту;
- ланки розвідки на засобах залізничного транспорту відділеннях залізниці.

Спостереження за допомогою технічних засобів та приладів здійснюється організаціями МСЛК постійно.

Спостереження і лабораторний контроль організується з метою своєчасного виявлення загрози стихійного лиха, хімічного, радіоактивного та біологічного зараження (забруднення) повітря, води, рослинного покриву, продуктів харчування сировини, фуражу та ін.

Суб'єктами моніторингу є Міністерство охорони навколишнього природного середовища, Державний комітет лісового господарства України, Державний комітет України з водного господарства, Державний комітет земельних ресурсів України, Державний комітет України з будівництва, архітектури та житлової політики, Міністерство охорони здоров'я України (МОЗ – у місцях проживання і відпочинку населення), Міністерство аграрної політики України, Державна служба України з надзвичайних ситуацій.

Одним із суб'єктів моніторингу є Державна служба України з надзвичайних ситуацій яку створено указом президента України № 20/2013. В пунктах 34 – 38 положення про Державну службу України з надзвичайних ситуацій прописано:

- здійснює моніторинг забруднення навколишнього природного середовища на пунктах державної системи гідрометеорологічних спостережень: атмосферного повітря в населених пунктах та опадів (вміст забруднюючих речовин, у тому числі радіонуклідів, транскордонне перенесення забруднюючих речовин); снігового покриву; річкових, озерних (гідрохімічні та гідробіологічні показники, у тому числі радіонукліди) та морських вод (гідрохімічні показники); ґрунтів різного призначення (вміст залишкової кількості пестицидів та важких металів); радіаційної обстановки (визначення експозиційної дози гамма-випромінювання); повеней, паводків, селів;

– забезпечує проведення гідрометеорологічних, геліофізичних спостережень, фонових радіаційних та базових спостережень за станом забруднення навколишнього природного середовища;

– надає органам державної влади, органам місцевого самоврядування і населенню безоплатну інформацію загального користування про фактичні та очікувані зміни гідрометеорологічних умов і стану навколишнього природного середовища, попередження про небезпечні та стихійні гідрометеорологічні явища, а також здійснює гідрометеорологічне обслуговування суб'єктів господарювання, діяльність яких залежить від гідрометеорологічних умов, у тому числі підприємств енергетики, агропромислового комплексу, комунального господарства, цивільної авіації та інших видів транспорту;

– здійснює прогнозування погоди, гідрологічного режиму водних об'єктів, небезпечних і стихійних гідрометеорологічних явищ, урожайності сільськогосподарських культур;

– взаємодіє з міжнародними організаціями і національними гідрометеорологічними службами інших держав, представляє Україну у Всесвітній метеорологічній організації, бере участь у межах компетенції в реалізації Рамкової конвенції ООН про зміну клімату.

Урядова інформаційно-аналітична система з питань надзвичайних ситуацій (УІАС НС) призначена для інформаційно-аналітичної підтримки процесів підготовки, прийняття та контролю управлінських рішень стосовно (НС).

УІАС НС вирішує задачі обробки, аналізу та надання керівництву органів виконавчої влади повної та достовірної інформації щодо НС при ліквідації їх наслідків, а також прогнозування та моделювання виникнення та розвитку НС.

На цей час система діє цілодобово в режимі on-line в усіх територіальних органах управління ДСНС України.

Система забезпечує збір повного спектру інформації щодо НС з територіальних підрозділів ДСНС та централізований контроль над процесом збору цієї інформації. Система має програмний інтерфейс інтеграції з системами оперативно-диспетчерського управління (СОДУ).

УІАС НС забезпечує збереження інформації в єдиній централізованій базі даних. Оперативно-чергові підрозділи центрального апарату ДСНС України за допомогою системи щоденно здійснюють моніторинг стану НС на території країни та формують довідки та оперативні звіти для керівництва органів виконавчої влади.

Аналітичні підрозділи центрального апарату ДСНС України за допомогою системи вирішують задачі аналізу та прогнозування розвитку та виникнення НС. Ці задачі вирішуються в системі з використанням технології OLAP-аналізу та просторового аналізу засобами ГІС-технологій.

За допомогою УІАС НС вирішуються наступні задачі:

- інформування та моніторинг;
- аналіз та прогнозування;
- планування заходів і підготовка рішень;
- контроль за виконанням рішень та заходів.

Для встановлення факту наявності або відсутності джерел небезпеки, які за певних обставин можуть ініціювати виникнення НС на об'єкті господарської діяльності, а також визначення рівнів можливих НС проводять різні види моніторингу за результатами яких проводять ідентифікацію об'єктів господарської діяльності. Ідентифікація об'єктів господарської діяльності надано у Додатку А.

## **2.2 Моніторинг НС на залізницях України**

### **2.2.1 Моніторингу температурного режиму та безпеки на залізничних коліях**

На залізницях України діє система безперервного моніторингу температурного режиму та безпеки на залізничних коліях. У зв'язку з підвищенням температури повітря в Україні залізничники вживають додаткові заходи для забезпечення безпеки руху залізничного транспорту. Зокрема, діє постійний контроль за нагріванням рейок колій, локомотивні бригади проходять додаткові інструктажі щодо підвищеної уваги до особливостей руху поїздів при підвищених температурах тощо.

Працівники колійного господарства залізниці організували об'їзди головних напрямків руху спеціалістами та керівниками служб колії, щоденні додаткові обходи колій, під час яких за допомогою колієвимірвальних і дефектоскопічних приладів перевіряють стан рейко-шпальної решітки та зазори в стиках рейок. Окрім того, організовано цілодобове чергування аварійних бригад, укомплектованих всім необхідним інвентарем.

Виміри температури рейок у період найбільшої спеки проводяться цілодобово кожні дві години. На залізницях України діють 374 температурні пости, оснащених різними видами вимірвальних приладів (169 ртутних, 83 спиртових, 108 електронних термометрів, 1 цифровий багатофункціональний та 1 система безперервного моніторингу та ін.). Зокрема, на Донецькій залізниці – 28 термометрів, Львівській – 79, Одеській – 64, Придніпровській – 83, Південно-Західній – 79, Південній – 41 термометр.

У спекотні літні дні на деяких ділянках залізниці рейки залізничного полотна розігріваються понад 50°C. При потеплінні повітря на 1° рейка збільшується на 0,00001 мм, при цьому довжина магістралі залишається без змін, адже між рейками існують технологічні зазори, що заповнюються лишніми міліметрами, що виникають при зміні температур. Колія щодня піддається температурним і динамічним впливам. Однак під впливом аномально високих або низьких температур змінюється стан верхньої будови колії, зокрема, рейок і стикових накладок. Коли температура повітря значно підвищується, метал, з якого виготовлені рейки, розширюється. Це може деформувати колію і таким чином загрожувати безпеці руху. Для забезпечення безпеки руху поїздів під час високих температур повітря у колійному господарстві залізниць Укрзалізниці використовуються засоби діагностики:

- колієвимірвальні вагони – 15 шт.
- вагони-дефектоскопи – 13 шт.
- автомотриси дефектоскопні – 2 шт.
- знімні рейкові дефектоскопи – 1200 шт.
- візки колієвимірвальні з реєстрацією параметрів – 53 шт.

На кожній із 108 дистанцій колії температура рейок контролюється за допомогою температурних постів (по 3-4 на

кожній дистанції). При перевищенні допустимих, згідно з нормативними документами Укрзалізниці, температур та з урахуванням фактичного стану колії керівником дистанції колії може бути прийняте рішення про обмеження встановленої швидкості руху поїздів.

Крім того, для контролю температури рейок, під час виконання колійних робіт використовуються переносні електронні термометри, оскільки при перевищенні встановлених норм величини температури в рейках заборонено виконувати певні ремонти на колії.

Висока температура вимагає зміни умов експлуатації залізниці з тим, щоб забезпечити необхідний рівень безпеки. За правилами експлуатації залізниці, якщо температура рейок понад 50°C, то швидкість руху поїздів обмежується. Попередження про обмеження швидкості діє в основному з 12 по 18 годину.

### **2.2.2 Система моніторингу локомотивів**

Система моніторингу локомотивів призначена для автоматизації управління, контролю та обліку переміщень і витрати палива локомотивів на промислових підприємствах.

Система в режимі реального часу дозволяє здійснювати моніторинг і контроль стану локомотивів і відображати їх місце розташування на плані з архівуванням обраних параметрів і подальшим аналізом. Система дозволяє підвищити безпеку вантажних перевезень за рахунок додаткового контролю зайнятості шляхів.

Система може бути інтегрована в мікропроцесорну централізацію і функціонально розширена.

Програмне забезпечення бортового обладнання забезпечує:

- прийом і обробку інформації від GPS;
- прийом і обробку інформації від локомотивних датчиків (рівня палива);
- формування та передачу в мережу Internet інформації по каналу GPRS;

– конфігурування навігаційного модуля (введення IP-адреси сервера, конфігурування вхідних / вихідних каналів, настройка швидкості і шпаруватості передачі інформації).

Програмне забезпечення АРМ диспетчера дає можливість:

– прийому інформації через Internet від бортових навігаційних модулів;

– архівування навігаційних параметрів і результатів вимірювань;

– відображення на моніторі диспетчера карти залізничних шляхів підприємства;

– відображення на карті місцезнаходження локомотивів та формулярів;

– завдання звітних форм;

– формування звітів;

– створення електронної карти залізничних шляхів.

Економічний ефект від впровадження системи моніторингу локомотивів складається з наступних складових:

– запобігання розкраданню дизельного палива з локомотивів в експлуатації;

Розглянута система моніторингу дає можливість прийняття організаційно-оперативних заходів, що забезпечують раціональне використання кожного локомотива на окремих ділянках виробництва і маршрутах, а також зниження витрати палива за рахунок впровадження системи об'єктивного нормування, автоматизованого обліку та контролю, а головне зменшує можливість виникнення НС.

### **2.2.3 Моніторинг систем електропостачання залізниць**

Тягові електричні мережі залізниць, як об'єкти керування, відрізняються від мереж електропостачання в інших галузях економіки низкою особливостей, до яких належать схема електроживлення, генерація вищих гармонік (перш за все, третьої) та ін. Такі особливості вимагають застосування принципово інших математичних моделей, інформаційних структур та алгоритмів для виконання необхідних розрахунків у режимі оперативного керування. У зв'язку з цим, корпоративна

інтегрована система моніторингу та керування контактними електричними мережами залізниць належить до класу складних багатопозиційних систем керування територіально розподіленими об'єктами з рухомими навантаженнями. Єдиним аналогом такої системи може бути інтегрована система керування розподільчими електричними мережами загального призначення, хоча в таких системах і відсутня необхідність врахування «ефекту рухомості» електричних навантажень на перегонах між тяговими підстанціями.

З урахуванням викладеного та технічних характеристик і функціональних можливостей мікропроцесорних систем, присутніх на ринку засобів та послуг, реалізацію зазначеної інтегрованої системи для реєстрації аварійних режимів на тягових підстанціях усіх шести залізниць, неперервного діагностування електричного обладнання та прогнозування його технічного стану, а також комерційного обліку електроенергії виконано на базі ІДК «Регіна». Такий вибір, як показав наявний досвід експлуатації створеної корпоративної системи, цілком себе виправдав, оскільки технічні та функціональні можливості ІДК «Регіна» цілком задовольняють висунутим вимогам. Багаторічний досвід експлуатації створеної системи підтвердив правильність зробленого вибору.

Функції системи моніторингу мають різні ієрархічні рівні Укрзалізниці.

*На рівні тягових підстанцій забезпечено:*

- реєстрацію до аварійних, аварійних та після аварійних режимів функціонування електричних контактних мереж з синхронізацією за часом та спрацьовуваннями систем захисту;
- визначення місця аварії та ідентифікацію характеру пошкодження;
- діагностування стану високовольтної ізоляції вводів силових трансформаторів під робочою напругою;
- комерційний облік електричної енергії за тарифами, диференційованими - за зонами доби;
- технологічний облік електричної енергії за окремими фідерами;
- первинну обробку звітної інформації;



- формування та передачу на верхні рівні керування експрес-інформації, всієї (повної) інформації;
- ведення баз даних.

*На рівні дистанції електропостачання здійснюється:*

- збір даних від підпорядкованих тягових підстанцій, обробка, формування та архівація інформації;
- оперативне керування тяговою електричною мережею;
- ведення баз даних і формування звітних документів;
- передача інформації в диспетчерський центр залізниці.

*На рівні диспетчерського центру залізниці здійснюється:*

- обробка всієї інформації, що надходить з рівня дистанцій електропостачання, формування у відповідності з вимогами до державної та корпоративної нормативної бази різних файлів та відомостей для відповідних інженерних, економічних та адміністративних служб Укрзалізниці, обленерго, незалежних постачальників, енергоринку і таке інше;

- передача інформації в диспетчерський центр Укрзалізниці (верхній рівень керування електричними мережами).

*На рівні диспетчерського центру Укрзалізниці здійснюється:*

- аналіз інформації, що надходить від диспетчерських центрів шести регіональних залізниць;
- архівація інформації, ведення баз даних;
- генерація звітів перед Міністерством інфраструктури України, постачальниками електроенергії, фінансових звітів;
- координація керування електричними мережами залізниць і оптовою купівлею-продажем електроенергії.

Реалізована на базі ІДК «Регіна» система моніторингу електричних мереж залізниць забезпечує комплексне вирішення головних завдань – підвищення надійності та ефективності функціонування тягових мереж залізниці і підвищення безпеки руху потягів. Вона забезпечує підтримку рішень диспетчерського та технологічного персоналу щодо керування процесами функціонування електричних мереж залізниць, створює інформаційний базис для прийняття рішень щодо управління процесами купівлі, постачання та використання електроенергії у масштабі галузі, та забезпечує надійність функціонування залізничного транспорту.

## 2.3 Класифікація НС

Надзвичайна ситуація - це порушення нормальних умов життя та діяльності людей на окремій території чи об'єкті на ній або на водному об'єкті, спричинене аварією, катастрофою, стихійним лихом чи іншою небезпечною подією, зокрема епідемією, епізоотією<sup>1</sup>, епіфітотією<sup>2</sup>, пожежею, що призвело (може призвести) до виникнення великої кількості постраждалих, загрози життю та здоров'ю людей, їх загибелі, значних матеріальних утрат, а також до неможливості проживання населення на території чи об'єкті, ведення там господарської діяльності.

Кодекс цивільного захисту, стаття 5, дає класифікацію надзвичайних ситуацій.

Надзвичайні ситуації класифікуються за характером походження, ступенем поширення, розміром людських втрат та матеріальних збитків.

Залежно від характеру походження подій, що можуть зумовити виникнення надзвичайних ситуацій на території України, визначаються такі види надзвичайних ситуацій:

- техногенного характеру;
- природного характеру;
- соціальні;
- воєнні.

*Надзвичайна ситуація техногенного характеру* – порушення нормальних умов життя та діяльності людей на окремій території чи об'єкті на ній або на водному об'єкті унаслідок транспортної аварії (катастрофи), пожежі, вибуху, аварії з викиданням (загрозою викидання) небезпечних хімічних, радіоактивних і біологічно небезпечних речовин, раптового руйнування споруд, аварії в електроенергетичних системах, системах

---

1 Епізоотія – широке вибухоподібне розповсюдження заразної хвороби тварин, що значно перевищує звичайний рівень захворюваності на цю хворобу на даній території. У разі епізоотії можлива реквізиція майна в населення, задля суспільної потреби.

2 Епіфітотія – вибухоподібне розповсюдження заразної хвороби рослин, що значно перевищує звичайний рівень захворюваності на цю хворобу на даній території. Аналог епізоотії у тварин та епідемії у людей.

життєзабезпечення, системах телекомунікації, на очисних спорудах, у системах нафтогазового промислового комплексу, гідродинамічних аварій тощо.

*Надзвичайна ситуація природного характеру* – порушення нормальних умов життя та діяльності людей на окремій території чи об'єкті на ній або на водному об'єкті, пов'язане з небезпечним геофізичним, геологічним, метеорологічним або гідрологічним явищем, деградацією ґрунтів чи надр, пожежею у природних екологічних системах, зміною стану повітряного басейну, інфекційною захворюваністю та отруєнням людей, інфекційним захворюванням свійських тварин, масовою загибеллю диких тварин, ураженням сільськогосподарських рослин хворобами та шкідниками тощо.

*Надзвичайна ситуація соціального характеру* - порушення нормальних умов життя та діяльності людей на окремій території чи об'єкті на ній або на водному об'єкті, спричинене протиправними діями терористичного і антиконституційного спрямування, або пов'язане із зникненням (викраденням) зброї та небезпечних речовин, нещасними випадками з людьми тощо.

*Надзвичайна ситуація воєнного характеру* – порушення нормальних умов життя та діяльності людей на окремій території чи об'єкті на ній або на водному об'єкті, спричинене застосуванням звичайної зброї або зброї масового ураження, під час якого виникають вторинні чинники ураження населення, що її визначають в окремих нормативних документах. У цьому класифікаторі НС воєнного характеру не подано в подробицях, а лише зазначено на найвищому рівні деталізації з кодом 40000.

Залежно від обсягів заподіяних надзвичайною ситуацією наслідків, кількості постраждалих і загиблих, обсягів технічних і матеріальних ресурсів, необхідних для ліквідації її наслідків, визначають такі рівні надзвичайних ситуацій:

- державний;
- регіональний;
- місцевий;
- об'єктовий.

Порядок класифікації надзвичайних ситуацій за їх рівнями встановлюється Кабінетом Міністрів України.

Класифікаційні ознаки надзвичайних ситуацій визначаються центральним органом виконавчої влади, який забезпечує формування та реалізує державну політику у сфері цивільного захисту.

Більш детальна інформація про класифікацію надзвичайних ситуацій надана у класифікаторі надзвичайних ситуацій (Додаток Б).

### **Контрольні питання:**

1. Із якими подіями пов'язане виникнення міжнародного гуманітарного права?
2. Коли було створено Єдину державну систему запобігання і реагування на НС техногенного й природного характеру (ЄДС НС)?
3. Коли був прийнятий Кодекс цивільного захисту України?
4. Коли було створено Державна служба України з надзвичайних ситуацій (ДСНС України)?
5. Кому підпорядкована ДСНС України?
6. Для чого потрібна Державна система моніторингу довкілля?
7. Які види моніторингу впроваджено на залізниці?
8. Що розуміють під терміном надзвичайна ситуація?
9. Як класифікуються надзвичайні ситуації залежно від характеру походження подій?
10. Як класифікуються надзвичайні ситуації залежно від обсягів заподіяних надзвичайною ситуацією наслідків, кількості постраждалих і загиблих, обсягів технічних і матеріальних ресурсів, необхідних для ліквідації її наслідків?

### **3. Планування з питань цивільного захисту**

#### **3.1 Забезпечення заходів і дій в межах єдиної системи цивільного захисту**

З метою запобігання надзвичайним ситуаціям, своєчасного та ефективного реагування організується взаємодія органів управління та підпорядкованих їм сил, а саме:

- визначаються центральні і територіальні органи управління, які взаємодіють в кризових ситуаціях, склад і кількість сил і засобів реагування на надзвичайну ситуацію;

- погоджується порядок спільних дій сил реагування на надзвичайну ситуацію з визначенням основних завдань, місця, часу і способів їх виконання;

- вирішуються питання повного забезпечення спільних заходів, що здійснюватимуться органами управління з питань надзвичайних ситуацій та підпорядкованими їм силами, у тому числі взаємного надання допомоги транспортними, інженерними, матеріальними, технічними та іншими засобами;

- встановлюється порядок приведення в готовність і організація управління спільними діями органів управління з питань надзвичайних ситуацій і сил у процесі виконання завдань.

Залежно від обставин, масштабу, характеру та можливого розвитку надзвичайної ситуації взаємодія організується:

- на державному рівні – безпосередньо між органами управління в надзвичайних ситуаціях і силами (функціональними підсистемами) міністерств та інших центральних органів виконавчої влади під загальним керівництвом Державної комісії з питань техногенно-екологічної безпеки та надзвичайних ситуацій;

- на регіональному та місцевому (районному) рівні – між територіальними (регіональними) і місцевими структурами управління інших центральних органів виконавчої влади та їх силами під керівництвом регіональної або місцевої комісії.

Взаємодія при подоланні надзвичайних ситуацій організується через спеціально визначені оперативні групи, представників відповідних центральних та місцевих органів виконавчої влади, органів місцевого самоврядування.

## **3.2 Структурно-функціональні моделі протидії НС**

### **3.2.1 Модель 1 (традиційна)**

Досвід ліквідації наслідків аварії на ЧАЕС, повеней, селів, зсувів у Карпатському регіоні, аварії на Харківській каналізаційній насосній станції показує, що схема виходу з надзвичайної ситуації однакова при всіх її видах:

- створюється урядова комісія;
- мобілізуються частини та невоєнізовані формування цивільного захисту, протипожежні підрозділи, міліція, добровільні формування без будь-якої підготовки та екіпіровки;
- шляхом героїчних зусиль ліквідаторів проходить локалізація аварії або катастрофи;
- розпочинаються першочергові заходи щодо рятування населення та його життєзабезпечення, через деякий час стабілізується ситуація. При цьому повна інформація щодо масштабів катастрофи та збитків, особливо на початковому етапі, відсутня або дуже недостовірна, тому виділені ресурси не можуть компенсувати нанесених збитків. З часом негативні наслідки надзвичайних ситуацій накопичуються, а витрати у компенсаційних ресурсах зростають.

Надалі формується програма невідкладної допомоги, яка через недостатність ресурсів, відсутність діючих механізмів реалізації та контролю не виконується в повному обсязі.

Наслідками подібного сценарію управління є: поглиблення соціальних конфліктів за рахунок накопичення величини некомпенсованих збитків, ріст недовіри населення до місцевих органів влади.

### **3.2.2 Модель 2 (компенсаційна)**

Припускає наявність в умовах надзвичайної ситуації налагодженого механізму взаємодії централізованих та децентралізованих структур управління, а також компенсаційних економічних механізмів. Завдяки їх дії створюється можливість у

короткий термін провести необхідні роботи щодо локалізації надзвичайних ситуацій, рятування населення, переходу до компенсаційних заходів. Своєчасне підключення страхових фондів та резервів, реалізація міжрегіональних і міждержавних договорів щодо відшкодування збитків дозволить оперативно вирішувати проблеми, які виникають.

У подальшому активізується інвестиційна діяльність за двома напрямками: *імітаційним*, що полягає у відтворенні старих структур (якщо ресурси обмежені, а утворені структури не були джерелом підвищеного ризику) або *інноваційним*, орієнтованим на створення принципово нових технологій та виробництв (якщо руйнування структури було джерелом підвищеного ризику або спричинило великі економічні збитки). На глибину інноваційних перетворень накладають обмеження ресурсні можливості суспільства.

### **3.2.3 Модель3 (попереджувально-компенсаційна)**

Цей варіант пов'язаний з попередньою комплексною оцінкою безпеки регіону. При цьому оцінюється ступінь ризику, розміри можливих збитків та потенціал відновлення у випадку надзвичайних ситуацій. На основі цієї інформації розглядаються можливості попередження збитків у ланці підвищеного ризику. Оцінка витрат на попередження збитків порівнюється з величиною необхідних компенсаційних витрат з врахуванням необхідності захисту людей.

Під час вибору стратегії безпеки необхідно мати єдиний центр та розвинену систему управління в регіонах, а також можливе включення до процесу розробки програм і контролю будь-яких неурядових громадських організацій (союз підприємців, профспілки, органи охорони здоров'я та страхування, правові органи тощо).

Нині у нашій державі склалася ситуація, коли розрив економічних зв'язків і руйнування управлінських структур не дозволяють застосувати ні другий ні третій варіанти управління в надзвичайних ситуаціях, з'являються випадки коли платити за ризик та безпеку примушують сусідні регіони. Проте ці дії

неконструктивні та не сприяють підвищенню безпеки населення у надзвичайних ситуаціях. Тому необхідно на міждержавному (регіональному) рівні реалізувати таку стратегію управління діями в надзвичайних ситуаціях, яка б включала заходи щодо:

- запобігання виникненню катастроф, включаючи відмову від продукції небезпечних виробництв, закриття аварійних об'єктів;

- запобігання виникненню надзвичайних ситуацій у випадку, коли неможливо усунути причини їх виникнення;

- пом'якшення наслідків надзвичайних ситуацій, здійснення стабілізаційних та компенсаційних заходів.

Ця стратегія повинна спиратися на відповідну правову, організаційну, інформаційну, економічну та технічну основу.

### **3.3 Загальні принципи превентивного і оперативного планування заходів ЦЗ**

Кардинальне вирішення проблем захисту населення і територій України від НС, зменшення їх соціально-економічних і екологічних наслідків можливе лише шляхом проведення цілого комплексу заходів.

У значній мірі досягнення цієї мети залежить від уміння керівників усіх рівнів (від об'єктового до урядового), спрогнозувати усі можливі наслідки НС, чітко спланувати заходи щодо їх запобігання та ліквідації, організувати управління під час їх виконання, високого стану готовності до дій у НС органів управління, сил і населення. Виконання всіх умінь, завдань, перш за все, буде залежати від якості планування та повноти виконання запланованих заходів на об'єктовому рівні.

Суть планування заходів ЦЗ, на випадок НС полягає в аналізі стану ЦЗ, в оцінці обстановки, яка може скластися під час виникнення аварій, катастроф, стихійних лих та застосування противником сучасних засобів ураження, в розробці заходів, спрямованих на захист населення та підвищення стійкості функціонування промислових об'єктів в мирний час та особливий період, у встановленні послідовності, строків,



способів здійснення намічених заходів і виконавців та визначенні необхідних ресурсів для їх проведення.

Головною метою планування заходів ЦЗ є створення умов для організованого і своєчасного проведення заходів щодо захисту робітників, службовців, їх сімей і населення, яке мешкає в зоні можливого ураження, та забезпечення успішного проведення рятувальних та інших невідкладних робіт (РІНР) під час ліквідації наслідків НС техногенного та природного характеру, в особливий період, участі в територіальній обороні та антитерористичній діяльності. Планування має бути також спрямоване на те, щоб запобігти або максимально знизити людські та матеріальні втрати, а також забезпечити життєдіяльність галузі, регіону підпорядкованих їм об'єктів і населення у разі виникнення вищезазначених ситуацій.

При плануванні заходів ЦЗ на особливий період повинно забезпечуватися взаємне узгодження і ув'язка їх із заходами мобілізаційного розгортання народного господарства та заходами, які проводять військово командування та органи управління ЦЗ.

Планування повинно бути реальним, цілеспрямованим, конкретним, точним, гнучким, перспективним, базуватися на глибоко продуманих рішеннях, обґрунтованих розрахунках та враховувати специфіку і особливості діяльності. Воно повинно здійснюватися завчасно та забезпечувати своєчасний ввід планів ЦЗ в дію, особливо під час раптового виникнення НС техногенного та природного характеру і в особливий період.

Реальність – одна з головних вимог до планування. Вона забезпечується всебічним і глибоким аналізом стану системи ЦЗ підпорядкованої ланки, правильною оцінкою обстановки, яка може скластися, точними розрахунками, суворим урахуванням людських і матеріальних можливостей, специфіки місцевих умов, а також часу, необхідного для виконання поставлених завдань.

Цілеспрямованість у плануванні полягає в умінні виділити головні завдання, визначити особливо важливі заходи, на рішення яких повинні бути зосереджені основні зусилля керівника, органів управління та служб ЦЗ. При цьому особлива увага звертається на вирішення питань, пов'язаних із забезпеченням високої готовності органів управління, надійності захисту

робітників, службовців, їх сімей та населення, що мешкає в зоні можливого ураження, стійкості систем оповіщення і зв'язку, а також створення угруповання сил цивільного захисту для проведення РІНР.

Конкретність планування передбачає, що всі заплановані заходи і дії повинні мати певний обсяг, зміст та бути узгоджені між собою за метою, місцем, часом, складом сил та способами їх виконання. Крім того, в планах повинні бути визначені конкретні посадові особи, які відповідальні за виконання заходів та здійснення контролю.

Ці та інші вимоги до планування ЦЗ слід застосовувати в тісному взаємозв'язку, тому що всі вони спрямовані на повне і ефективно забезпечення дій органів управління, застосування сил та засобів під час виконання заходів ЦЗ.

Планування заходів для запобігання НС і зменшення (мінімізації) їх можливих наслідків здійснюється з урахуванням вірогідності й прогнозованих ризиків виникнення та можливих масштабів наслідків.

### **3.4 Методика розроблення планів з попередження НС**

Планування заходів ЦЗ здійснюється відповідно до керівних документів, з урахуванням науково-обґрунтованого прогнозу можливої обстановки, яка може скластися під час виникнення НС. Масштаби і наслідки можливої НС визначаються на основі експертної оцінки, прогнозу чи модельних експериментів, проведених кваліфікованими експертами. Залежно від отриманих результатів розробляється план реагування на загрозу виникнення НС, який затверджується відповідним органом виконавчої влади або органом місцевого самоврядування. Основним завданням плану реагування на НС або загрозу її виникнення є збереження життя та здоров'я людей, мінімізація матеріальних втрат. З цією метою вживаються дієві заходи для захисту житла, дошкільних, навчальних і медичних закладів, місць постійного перебування людей, вирішення питань термінової евакуації населення з території, на яку може бути поширена небезпечна дія наслідків прогнозованої НС. Основу

плану складає рішення на втручання у ситуацію, на підставі якого визначаються завдання функціональним підрозділам органів управління і силам, організація взаємодії і заходи щодо всебічного забезпечення пошуково-рятувальної операції, ліквідації наслідків НС, надання допомоги потерпілим та інші форми реагування.

Оскільки плани реагування, розроблюються завчасно, усі вони орієнтуються на гіпотетичні поза проектні ситуації, але такі, що мають місце в проектах відповідних потенційно небезпечних об'єктів, або такі, що реально мали місце.

Для цього детально вивчаються природні (геологічні, гідрологічні, геофізичні, гідрометеорологічні, географічні...) та техногенні особливості регіону, об'єктів і визначаються найбільш для них властиві.

На кожен визначену ситуацію будується модель або робиться детальний опис ситуації, яка вже мала місце раніше. Якщо це модель, то вона повинна враховувати, найбільш ймовірні негативні наслідки з можливих. Наприклад, для аварії на хімічно-небезпечному об'єкті з викидом небезпечних хімічних речовин (НХР) до розрахунку береться весь запас НХР, який є у сховищах або у технологічній системі, і умови, за яких наслідки аварії розповсюджуються на максимальну відстань та площу. На підставі наведених вихідних даних визначається можливий вплив наслідків аварії на населення та визначаються заходи щодо його порятунку або захисту у інший спосіб, локалізації і ліквідації наслідків аварії. Виходячи з обсягів рятувальних, спеціальних та інших робіт визначаються сили та засоби втручання, матеріальні та інші ресурси, визначається орієнтовний загальний порядок дій відносно ситуації, яка виникла.

Цей порядок передбачає:

- оповіщення персоналу об'єкту, населення, яке проживає в межах зони можливого ураження або порогових значень, залежно від виду НХР;

- оперативні заходи щодо оповіщення і збору всього особового складу органів управління або відповідних груп, приведення у готовність засобів зв'язку і пунктів управління;

- оперативні заходи з приведення у готовність до дій за призначенням сил і засобів реагування;

- уточнення (прогнозування) обстановки на об'єкті (районі або зоні лиха) і можливого її розвитку;
- уточнення розрахунків потреби в силах, матеріально-технічних засобах та ресурсах;
- підготовка пропозицій до рішення на втручання у ситуацію і ліквідацію її наслідків;
- підготовка проектів організаційних і директивних документів;
- організація забезпечення заходів.

Заходи щодо захисту населення і територій від НС, що стосуються особливого періоду, участі в територіальній обороні та антитерористичних операціях розробляються в окремих плануючих документах закритого (обмеженого) користування відповідно до законодавства у сфері оборони, мобілізації, територіальної оборони та боротьби з тероризмом.

Основні загальні заходи ЦЗ, що відображаються у планах ЦЗ, визначаються згідно з рішеннями начальника Цивільного Захисту України, вказівок керівників міністерств, відомств, з урахуванням вимог органів державної влади з питань ЦЗ та специфіки діяльності галузі (підприємства).

Служби ЦЗ розробляють плани забезпечення виконання заходів і дій сил ЦЗ, передбачених у планах, при ліквідації наслідків НС мирного часу та в особливий період.

Всі заходи ЦЗ плануються в комплексі і здійснюються диференційовано, залежно від очікуваного характеру можливих НС, розміщення об'єктів і населення відносно можливих зон ураження, з урахуванням галузевих (відомчих) умов та можливої обстановки.

Зміст і структура планів ЦЗ, порядок їх розробки, узгодження, затвердження, корегування та вві д в дію визначаються згідно з рекомендаціями начальника Цивільного Захисту України з урахуванням рекомендацій ДСНС України.

Плани ЦЗ погоджуються з спеціально уповноваженими відповідними органами виконавчої влади у сфері ЦЗ, затверджуються керівником. Плани ЦЗ підлягають щорічному корегуванню за станом на 1 січня поточного року, строки корегування визначаються відповідними керівниками. Кількість

примірників планів ЦЗ встановлюється за рішенням відповідного керівника з урахуванням їх практичної необхідності.

Розробка планів ЦЗ здійснюється спеціально уповноваженими органами виконавчої влади у сфері ЦЗ за участю спеціалістів управлінь і відділів, а також - спеціалістів науково-дослідних установ, виконуючих роботи за тематикою цивільного захисту. До розробки документів планів ЦЗ в повному обсязі залучається обмежене коло посадових осіб, решта фахівців можуть отримувати тільки поодинокі завдання щодо розробки окремих питань та підготовки довідкового матеріалу.

### **3.5 Особливості планування дій персоналу щодо локалізації та ліквідації НС на потенціально небезпечних об'єктах (ПНО)**

У порядку реагування на НС суб'єкт господарської діяльності (СГД), а також підприємства, установи, організації, які планують експлуатувати хоча б один ПНО одночасно з розробленням декларації безпеки розробляють і затверджують план локалізації і ліквідації аварій, який переглядається кожні 5 років. Порядок розробки планів локалізації та ліквідації аварій, вимоги до їх складу, змісту та форми визначено в положенні, яке затверджене наказом Держгірпромнагляду України.

План локалізації і ліквідації аварій може переглядатися або уточнюватися до закінчення 5 років з дати його розроблення у разі:

- змін в умовах діяльності СГД незалежно від їх причин, що призводять до необхідності зміни відомостей, які містяться у плані локалізації і ліквідації аварій;

- внесення змін до чинних або прийняття нових нормативно-правових актів, що впливають на зміст плану локалізації і ліквідації аварій;

- висування обґрунтованих вимог щодо плану локалізації і ліквідації аварій органами виконавчої влади та органами місцевого самоврядування.

При внесенні змін і доповнень до плану локалізації і ліквідації аварій СГД надає відповідному територіальному

органу у сфері ЦЗ відповідну для цього інформацію. Відповідний територіальний орган у сфері ЦЗ протягом 10 днів після затвердження плану локалізації та ліквідації аварій надає через засоби масової інформації відомості, необхідні для виконання населенням правил поведінки і дій в екстремальних ситуаціях, передбаченим цим планом.

Метою плану локалізації і ліквідації аварійних ситуацій і аварій (ПЛАС) є планування дій (взаємодії) персоналу підприємства, спецпідрозділів, населення, центральних і місцевих органів виконавчої влади та органів місцевого самоврядування щодо локалізації і ліквідації аварій та пом'якшення їх наслідків.

Оперативні частини ПЛАС розробляються для аварій на рівнях «А», «Б» і «В».

Рівень «А» характеризується розвитком аварії в межах одного виробництва (цеху, відділення, виробничої ділянки), яке є структурним підрозділом підприємства.

Рівень «Б» характеризується переходом аварії за межі структурного підрозділу і розвитком її в межах підприємства.

На рівні «В» аварія характеризується розвитком і переходом за межі території підприємства, можливістю впливу вражаючих чинників аварії на населення розташованих поблизу населених районів та інші підприємства (об'єкти), а також на довкілля.

Розробка ПЛАС може виконуватися власником самостійно або із залученням спеціалізованих організацій, за умови, що вони мають дозвіл на виконання такої роботи, отриманий у встановленому порядку.

ПЛАС повинен охоплювати всі рівні розвитку аварії, які встановлені в процесі аналізу небезпек.

ПЛАС розробляється з урахуванням усіх станів підприємства: пуск, робота, зупинка і ремонт, а також ґрунтується:

- на прогнозуванні сценаріїв виникнення аварій;
- на по стадійному аналізі сценаріїв розвитку аварій і масштабів їх наслідків;
- на оцінці достатності існуючих заходів, які перешкоджають виникненню і розвитку аварії, а також технічних засобів локалізації аварій.

– на аналізі дій виробничого персоналу та спеціальних підрозділів щодо локалізації аварійних ситуацій (аварій) на відповідних стадіях їх розвитку.

ПЛАС повинен містити:

– титульний лист;  
– аналітичну частину, в якій міститься аналіз небезпек, можливих аварій та їхніх наслідків;

– оперативну частину, яка регламентує порядок взаємодії та дій персоналу, спецпідрозділів і населення в умовах аварії. Зміст оперативної частини змінюється залежно від рівня аварії, на який вона поширюється;

– додатки, які складаються з документів: копії наказу по підприємству про призначення посадової особи (осіб), які виконують функції відповідального керівника робіт щодо локалізації та ліквідації аварій при аваріях на рівнях «А» і «Б»; та рішення органів місцевого самоврядування про призначення посадової особи (осіб), які виконують функції відповідального керівника робіт щодо локалізації та ліквідації аварій при аваріях на рівні «В».

ПЛАС має бути пронумерований, зброшурований, затверджений і узгоджений відповідними організаціями, а також скріплений печатками підприємств і організацій, які узгодили його. ПЛАС повинен бути узгоджений з територіальними управліннями Державної служби України з питань праці, з територіальними органами ДСНС, територіальними установами державної санепідслужби та, при потребі, з органами місцевого самоврядування.

ПЛАС затверджується власником підприємства. Оперативна частина ПЛАС для аварій рівня «В» затверджується органами місцевого самоврядування. ПЛАС у повному обсязі повинен знаходитись у керівника і диспетчера підприємства, в територіальному управлінні Державної служби України з питань праці, а також територіальному органі ДСНС. Витяги з ПЛАС у обсязі, який є достатнім для якісного виконання відповідних дій, мають знаходитись у керівників (начальників) виробництв (цехів, відділень, виробничих дільниць), в оперативно-координаційних центрах територіальних органів ДСНС України, Державних

аварійно-рятувальних службах, які обслуговують відповідний потенційно-небезпечний об'єкт, а також на робочих місцях.

Під час ліквідації НС, залежно від її рівня, штабом з ліквідації НС ведеться оперативний план ліквідації НС.

Заходи, щодо розвитку та вдосконалення цивільного захисту населення і територій від НС, відображаються у відповідних планах соціально-економічного розвитку окремими розділами або розробляються окремі плани розвитку та вдосконалення ЦЗ населення і територій.

Планування заходів щодо цивільного захисту населення і територій від НС здійснюється залежно від прогнозованих видів НС, що можуть виникнути на відповідній території (у галузі, на об'єкті), характеру їх походження та відповідних завдань органів і підрозділів ЦЗ, зокрема на випадок загрози виникнення надзвичайних ситуацій техногенного і природного характеру, на особливий період, участі в територіальній обороні та антитерористичній діяльності.

### **3.6 Етапи планування, склад документації плану**

Планування ЦЗ залежить від конкретних умов обстановки, як і прийняття рішення, може здійснюватися послідовним або паралельним методом. Можливе їх поєднання. Але яким би методом ні здійснювалося планування, воно в усіх випадках передбачає правильний розподіл обов'язків між посадовими особами підрозділами і службами ЦЗ, чітке погодження їх діяльності при відпрацюванні документів планів ЦЗ.

З метою забезпечення організації та найбільш повного відпрацювання всіх питань роботи керівника, органів управління ЦЗ щодо планування ЦЗ можна розділити на три етапи:

- перший – організаційно-підготовчий;
- другий – практична розробка і оформлення документів плану;
- третій – погодження, розгляд, доопрацювання та затвердження плану.

*На першому етапі* визначається склад виконавців, складається календарний план роботи щодо розробки документів



плану. Під керівництвом керівника підрозділу (заступника керівника, що відає питаннями ЦЗ) організується вивчення керівних директив, вказівок старших начальників з питань планування, відповідних положень статутів, посібників і порадників, збір, аналіз і узагальнення вихідних даних, довідкових матеріалів та розрахунків, необхідних для планування, а також для оцінки можливої обстановки, зокрема: заходи, які необхідно виконувати; дані про потенційну небезпеку об'єктів, які розташовані поблизу галузевих об'єктів; розрахунки та дані щодо захисту робітників, службовців, їх сімей та населення, що мешкає в зонах можливого ураження; дані про сили ЦЗ та відомчі формування, які залучаються до спільного виконання завдань ЦЗ та ін.

До виконавців доводяться основні завдання ЦЗ, розподіляються обов'язки між ними, уточнюються обсяги і послідовність розробки документів, строки їх виконання.

При необхідності організовується підготовка виконавців на спеціальних заняттях у відповідних навчальних закладах у сфері ЦЗ.

*На другому етапі* здійснюється практична розробка і оформлення документів плану, визначається зміст його розділів, проводиться необхідне попереднє погодження, приймаються додаткові рішення з окремих питань і доводяться до виконавців.

*На третьому етапі* роботи між зазначеними органами остаточно погоджується зміст всіх розроблених документів плану і порядок проведення запланованих заходів. Після цього доопрацьовуються окремі питання і план ЦЗ подається на затвердження в установленому порядку.

При розробці планів ЦЗ між різними органами управління найбільш детально погоджуються:

- порядок взаємного оповіщення та інформування про загрозу або виникнення НС в мирний час та в особливий період;
- склад сил та засобів, які виділяються для спільного проведення РІНР в осередках ураження;
- організація захисту і життєзабезпечення робітників, службовців, їх сімей та населення, яке мешкає в зонах можливого ураження;

- порядок спільного використання маршрутів, мостів і переправ;
- питання організації взаємодії, всебічного забезпечення, управління та інше.

Після затвердження планів ЦЗ зміст їх доводиться до зацікавлених осіб в частині, що їх стосується. Це здійснюється шляхом проведення занять з керівним складом, робітниками і службовцями щодо вивчення функціональних обов'язків, передбачених планами, а також шляхом доведення до виконавців витягів про порядок дій у НС мирного часу або в особливий період.

План ЦЗ (план дій) на випадок НС мирного часу складається з текстової частини та додатків. Ступінь деталізації питань та їх послідовність залежить від масштабів, характеру і важливості завдань, очікуваної обстановки та галузевих (відомчих) умов.

У *першому розділі* викладається оцінка вірогідної обстановки при виникненні аварій, катастроф та стихійного лиха. Конкретно вказуються всі можливі аварії, катастрофи (з урахуванням загрози впливу аварій, катастроф, що можуть виникати на інших об'єктах) та стихійні лиха, розміри наслідків та орієнтовний обсяг робіт щодо їх ліквідації.

У *другому розділі* плану ЦЗ викладається організація виконання заходів ЦЗ при загрозі та виникненні НС, у ньому відображається:

- організація оповіщення керівного складу, формувань, робітників та службовців, населення, що мешкає в зонах можливого ураження, і населення про загрозу або виникнення НС;
- організація розвідки та спостереження;
- заходи щодо приведення в готовність сил і засобів ЦЗ та їх всебічного забезпечення;
- порядок видачі населенню індивідуальних засобів захисту та укриття їх у захисних спорудах (захищених приміщеннях);
- організація евакуації із зон можливого ураження;
- заходи щодо безаварійного зупинення виробництва;
- заходи щодо попередження або зниження можливого впливу НС на людей та виробничу діяльність;

– порядок прискореного проведення інженерно-технічних заходів, пов'язаних з укріпленням існуючих або зведенням нових інженерних споруд (рови, загороди, греблі, дамби та ін.);

– організація та підтримання безперервної взаємодії з органами управління ЦЗ та аварійно-рятувальними загонами (підрозділами), що залучаються до проведення рятувальних робіт;

– організація проведення РІНР; управління проведенням рятувальних робіт;

– порядок подання донесень до органів управління ЦЗ.

*У третьому розділі* визначається забезпечення дій сил і засобів підсистеми системи цивільного захисту, які залучаються до проведення аварійно-рятувальних та інших невідкладних робіт, а також для здійснення заходів щодо захисту населення, сільськогосподарських тварин, продукції тваринництва і рослинництва, матеріальних цінностей.

*Четвертий розділ* визначає організацію проведення рятувальних та інших невідкладних робіт з усунення безпосередньої небезпеки для життя і здоров'я людей, відновлення життєзабезпечення населення.

*П'ятий розділ* вказує на організацію управління заходами та взаємодію з різними органами виконавчої влади і військовим командуванням.

До плану ЦЗ рекомендується мати такі додатки:

– календарний план основних заходів ЦЗ, що виконуються під час загрози аварій, катастроф, стихійних лих та у разі їх виникнення;

– карти (схеми) з указаними потенційно небезпечними об'єктами, установками, сховищами та ін., з нанесенням можливої обстановки при виникненні вірогідних аварій, катастроф та стихійних лих;

– характеристика небезпечних хімічних речовин, що є на підприємствах регіону, галузі, та способи їх нейтралізації;

– склад (розрахунки) сил та засобів, що залучаються до виконання заходів ЦЗ під час загрози та виникнення НС;

– розрахунки на проведення евакозаходів;

– схеми організації управління, зв'язку, оповіщення;

– інші необхідні документи та довідкові матеріали.

Під час планування заходів ЦЗ застосовуються не тільки логічні, але й математичні методи, особливо при проведенні різноманітних розрахунків (визначення можливостей сил і засобів, можливих втрат, на евакозаходи, із прогнозування обстановки та ін.). Для цього широке застосування знаходять найрізноманітніші засоби, в тому числі, таблиці, графіки, номограми, АСУ, завчасно підготовлені типові розрахунки, які дозволяють з визначеним ступенем наочності відобразити заходи, що плануються, показати виконавців, строки виконання робіт та інші дані.

З метою забезпечити достатній рівень готовності цивільного захисту об'єкта до дій у НС розробляються довгострокові документи і документи підготовки цивільного захисту в поточному році. Довгостроковими документами є: план цивільного захисту об'єкта; наказ про організацію і ведення цивільного захисту; перспективний план розвитку і удосконалення цивільного захисту; план підготовки та підвищення кваліфікації керівного складу цивільного захисту об'єкта; науково-педагогічний склад викладачів нормативних дисциплін «Цивільний захист», «Безпека життєдіяльності людини».

Наказом начальника цивільного захисту про організацію і ведення цивільного захисту на об'єкті визначаються посадові особи і керівні органи, служби і невоєнізовані формування цивільного захисту, їх призначення і функції, організаційна структура, кількісний склад і матеріально-технічне забезпечення, організація підготовки керівного складу та навчання за тематикою цивільного захисту працівників підприємств, контроль організації підготовки і стану цивільного захисту в структурних підрозділах і звітність.

Планом розвитку і вдосконалення цивільного захисту об'єкта (установи, підприємства) передбачається:

- розвиток і вдосконалення системи управління, зв'язку, оповіщення, взаємодії і інформування особового складу щодо загрози, виникнення, характеру НС та вжитих заходах;
- оновлення, вдосконалення збереження і порядку видачі засобів індивідуального протирадіаційного, протихімічного, медичного захисту і спеціальних приладів об'єктового резерву;

- забезпечення особового складу об'єкта засобами колективного захисту за місцем постійної дислокації, в заміській зоні і в безпечних районах розосередження;

- розвиток і вдосконалення матеріально-технічного забезпечення за місцем постійної дислокації, в заміській зоні і в безпечних районах розосередження;

Щорічно розробляються: наказ про стан цивільного захисту в минулому році та основні завдання на наступний рік; план (основні заходи) підготовки цивільного захисту об'єкта в наступному році; навчальний план і розклад занять з постійним складом працівників підприємств за тематикою цивільного захисту.

Планування заходів ЦЗ – це творчий процес, який концентрує в собі різнобічну діяльність органів управління і служб ЦЗ, евакокомісії, комісії з питань техногенно-екологічної безпеки (ТЕБ) та НС з організації захисту населення і територій, підвищення стійкості функціонування об'єктів, проведення РІНР тощо.

### **3.7 Управління ЦЗ на Укрзалізниці та дії керівництва у разі виникнення НС**

Головним (провідним) органом у системі центральних органів виконавчої влади, який забезпечує реалізацію державної політики в галузі транспорту і дорожнього господарства, у сфері використання повітряного простору України та навігаційно-гідрографічного забезпечення мореплавства, є Міністерство інфраструктури України. Відповідно до Положення про Міністерство інфраструктури України, затвердженого Указом Президента України від 12 травня 2011 р., основними завданнями Міністерства у сфері транспорту є:

- формування та забезпечення реалізації державної політики у сферах транспорту та використання повітряного простору України;

- формування та забезпечення реалізації державної політики у сфері безпеки руху, навігаційно-гідрографічного забезпечення судноплавства, торговельного мореплавства.

Оскільки єдина транспортна система України налічує кілька видів транспорту, кожен з яких має певні особливості, то і законодавство про транспорт є досить значним за обсягом і різноманітним за змістом. Відносини, пов'язані з діяльністю транспорту, регулюються, крім Цивільного та Господарського кодексів, у першу чергу, загальним Законом України від 10 листопада 1994 р. «Про транспорт», Законами України від 15 травня 1996 р. «Про трубопровідний транспорт», від 4 липня 1996 р. «Про залізничний транспорт», від 20 жовтня 1999 р. «Про транзит вантажів», від 5 квітня 2001 р. (в ред. Закону України від 23 лютого 2006 р.) «Про автомобільний транспорт», від 20 жовтня 1998 р. «Про функціонування єдиної транспортної системи України в особливий період», від 1 липня 2004 р. «Про транспортно-експедиторську діяльність».

Значне коло транспортних відносин регулюється транспортними кодексами і статутами окремих видів транспорту: Повітряним кодексом України від 19 травня 2011 р., Кодексом торговельного мореплавства України від 23 травня 1995 р., Статутом внутрішнього водного транспорту СРСР, Статутом автомобільного транспорту УРСР, Статутом залізниць України. Серед інших актів транспортного законодавства України варто виділити правила перевезення вантажів, що приймаються стосовно різних видів транспорту і різного роду вантажів.

Пряме відношення щодо небезпечних матеріалів та їх перевезень мають Закони України: «Про відходи», «Про пестициди і агрохімікати», «Про поводження з радіоактивними відходами», «Про охорону навколишнього природного середовища», «Основи законодавства України про охорону здоров'я», «Про використання ядерної енергії та радіаційну безпеку», «Про охорону праці», «Про забезпечення санітарного та епідемічного благополуччя населення», «Про транзит вантажів», «Про аварійно-рятувальні служби», «Кодекс цивільного захисту України», «Про страхування».

Головним документом, який регулює питання перевезень небезпечних вантажів різними видами транспорту, є Закон України «Про перевезення небезпечних вантажів» від 06.04.2000 р. Закон складається із п'яти розділів (26 статей), де розглянути питання щодо прав та зобов'язань суб'єктів перевезення

небезпечних вантажів, державного управління і державного регулювання безпеки перевезення.

Мінінфраструктури України відповідно до покладених на нього завдань:

- затверджує порядок створення, підготовки й підтримання в готовності спеціальних формувань підприємств (об'єднань), установ і організацій транспорту й транспортної інфраструктури, призначених для забезпечення функціонування єдиної транспортної системи України в особливий період;

- спрямовує, координує та здійснює методичне забезпечення проведення заходів щодо виконання завдань із мобілізаційної підготовки в галузі транспорту;

- здійснює координацію та методичне забезпечення проведення заходів з підготовки єдиної транспортної системи України до сталого функціонування та з технічного прикриття, відбудови найважливіших об'єктів і споруд оборонного значення єдиної транспортної системи України в особливий період та заходів щодо переведення транспорту, транспортної інфраструктури на відповідний режим роботи у разі запровадження в державі особливого періоду;

- здійснює координацію та методичне забезпечення проведення заходів щодо виконання завдань з функціонування підсистеми єдиної державної системи цивільного захисту, системи цивільної оборони в галузі транспорту;

- затверджує регламент Міністерства та центральних органів виконавчої влади, які спрямовуються та координуються Міністром інфраструктури України;

- виконує функції компетентного органу України у сфері перевезення небезпечних вантажів, затверджує нормативно-правові акти з питань перевезення небезпечних вантажів та здійснює контроль за їх виконанням;

- проводить службові розслідування обставин і причин катастроф та аварій з тяжкими наслідками на транспорті;

- затверджує положення про систему управління безпекою на транспорті та відповідні галузеві програми у сфері безпеки;

- проводить державну політику щодо зменшення шкідливого впливу діяльності транспорту на довкілля;

- проводить єдину науково-технічну політику у сфері пожежної безпеки;
- затверджує плани підготовки об'єктів Міністерства до сталої роботи в осінньо-зимовий період;
- затверджує план заходів щодо запобігання можливим терористичним актам та актам незаконного втручання в діяльність галузі, а також здійснює облік та аналіз незаконних втручань у діяльність галузі;
- затверджує положення оперативного штабу Міністерства з реагування на надзвичайні ситуації у транспортно-дорожньому комплексі;
- формує політику щодо впровадження страхування на транспорті;
- здійснює нагляд за дотриманням вимог щодо запобігання забрудненню навколишнього природного середовища;
- здійснює контроль за станом здатності й готовності Державної спеціальної служби транспорту до виконання покладених на неї обов'язків в особливий період;
- затверджує зведений план технічного прикриття найважливіших об'єктів єдиної транспортної системи України;
- забезпечує охорону та оборону в умовах надзвичайного стану та особливого періоду об'єктів державного значення національної транспортної системи України, вирішує в межах своїх повноважень питання готовності до функціонування мереж поштового зв'язку загального користування у разі виникнення надзвичайної ситуації, в умовах надзвичайного стану та особливого періоду, забезпечує в особливий період переведення мереж поштового зв'язку на відповідний режим роботи;

Відповідно до статті 15 Закону України «Про транспорт», пункту 18 Положення про Державну адміністрацію залізничного транспорту України, що затверджене постановою Кабінету Міністрів України від 29.02.96 № 262, Положення про функціональну підсистему «Сили і засоби реагування на надзвичайні ситуації на залізничному транспорті», що затверджене наказом Міністерства транспорту України від 22.04.99 № 215, Інструкції про порядок інформаційно-аналітичного забезпечення в Державній адміністрації залізничного транспорту України з питань надзвичайних подій та



взаємодії з Міністерством транспорту України й іншими центральними органами виконавчої влади, що затверджена наказом Укрзалізниці від 15.10.01 № 546-Ц, для чіткої взаємодії всіх підрозділів Укрзалізниці з ліквідації наслідків транспортних подій, стихійного лиха та інших надзвичайних ситуацій, забезпечення своєчасного інформування про їх загрозу або виникнення створено оперативний штаб з ліквідації наслідків транспортних подій, стихійного лиха та інших надзвичайних ситуацій в наступному складі (за посадами):

- перший заступник генерального директора Укрзалізниці – керівник оперативного штабу;
- заступник генерального директора Укрзалізниці – заступник керівника оперативного штабу;
- начальник Головного управління безпеки руху та екології – заступник керівника оперативного штабу;

члени оперативного штабу:

- начальник Головного управління перевезень;
- начальник Головного комерційного управління;
- начальник Головного управління колійного господарства;
- начальник Головного управління локомотивного господарства;
- начальник Головного управління вагонного господарства;
- начальник Головного управління електрифікації та електропостачання;
- начальник Головного управління автоматики, телемеханіки та зв'язку;
- начальник Головного пасажирського управління;
- начальник Головного управління кадрової та соціальної політики;
- начальник Управління воєнізованої охорони;
- начальник Спеціального управління;
- начальник Головного управління охорони і організації праці.

У випадках відсутності першого заступника генерального директора – керівника оперативного штабу, обов'язки керівника оперативного штабу покладаються на одного із заступників керівника оперативного штабу.

Функції начальника Головного управління перевезень:

– у випадку надходження інформації із залізниць про транспортні події, стихійні лиха та інші надзвичайні ситуації, які викликали загрозу тривалої перерви руху поїздів – дві години і більше, забруднення навколишнього середовища екологічно небезпечними речовинами, загинули, чи тяжко травмовані люди, – забезпечити через черговий апарат оперативно-розпорядчого відділу інформування причетних членів оперативного штабу, у першу чергу – керівника оперативного штабу та заступників керівника оперативного штабу, а також інформувати інших керівників згідно зі схемою сповіщення:

– через черговий апарат оперативно-розпорядчого відділу постійно забезпечувати членів оперативного штабу чіткою інформацією про ситуацію з рухом поїздів та хід виконання відбудовних робіт.

Після отримання інформації про транспортні події, стихійне лихо та інші надзвичайні ситуації встановленим порядком, керівник оперативного штабу чи один із заступників керівника оперативного штабу (як правило - ЦРБ), за узгодженням з керівником оперативного штабу, через черговий апарат оперативно-розпорядчого відділу Головного управління перевезень видає оперативний наказ про збір причетних керівників головних управлінь та управлінь - членів оперативного штабу, які негайно прибувають до Державної адміністрації залізничного транспорту або до іншого, визначеного в оперативному наказі місця збору чи виїжджають на місце події.

У випадку катастрофи чи аварії з поїздом виїзд на місце події причетних членів оперативного штабу здійснюється в обов'язковому порядку негайно після отримання інформації без додаткових вказівок.

Оперативним наказом визначається персональний склад членів оперативного штабу, що виїжджають на місце події, запроваджується, у разі необхідності, цілодобове чергування в Укрзалізниці, установлюється періодичність та час проведення засідань оперативного штабу.

У випадку відсутності начальників головних управлінь та управлінь - членів оперативного штабу, до роботи штабу залучаються їх заступники.

Начальник Головного управління перевезень забезпечує вивчення цього наказу черговим диспетчерським апаратом оперативно-розпорядчого відділу та організовує виконання його вимог.

Транспортне забезпечення членів оперативного штабу здійснюється у порядку, визначеному Положенням про чергування та використання автомобілів в Укрзалізниці, що додається.

Оперативний штаб здійснює:

- контроль за якнайшвидшою ліквідацією наслідків транспортних подій, стихійного лиха та інших надзвичайних ситуацій;

- направлення на місце події, у разі необхідності, начальників головних управлінь та управлінь або їх заступників;

- контроль за організацією відбудовних робіт та відновленням перерви в русі поїздів, прийняттям рішень щодо пропуску пасажирських та вантажних поїздів;

- прийняття рішень з організації вивезення пасажирів та своєчасної інформації про маршрути прямування пасажирських поїздів;

- ужиття необхідних заходів у випадках сходів рухомого складу з небезпечними, радіаційними, отруйними та легкозаймистими вантажами;

- транспортне забезпечення членів оперативного штабу;

- інформування центральних органів державної виконавчої влади про хід ведення відбудовних робіт та причини виникнення надзвичайної ситуації;

- інформування представників засобів масової інформації.

Наказом Міністерства транспорту України від 27 квітня 2001 року N 258 була затверджена Інструкція з організації відбудовних робіт при ліквідації наслідків транспортних подій на залізницях України яка визначає дії керівного складу апарату управлінь, дирекцій залізничних перевезень, керівників структурних підрозділів, працівників відбудовних поїздів та аварійно-польових команд (далі - АПК), локомотивних бригад у

разі сходу рухомого складу. Про транспортну подію на залізниці сповіщають за схемою наданою на рис. 3.1

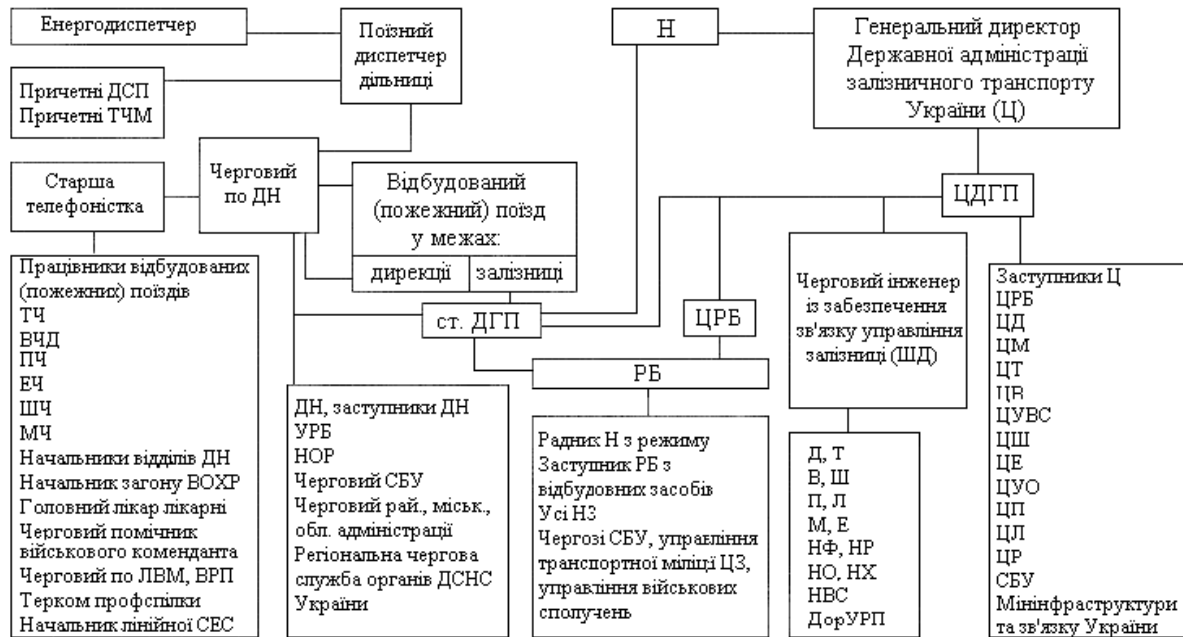


Рисунок – 3.1 – схема сповіщення про транспортні події на залізниці

Пояснення до схеми сповіщення про транспортні події

Ц – генеральний директор Укрзалізниці

ЦРБ – головний ревізор з безпеки руху поїздів і автотранспорту Укрзалізниці

ЦД – начальник Головного управління перевезень Укрзалізниці

ЦМ – начальник Головного комерційного управління Укрзалізниці

ЦТ – начальник Головного управління локомотивного господарства Укрзалізниці

ЦВ – начальник Головного управління вагонного господарства Укрзалізниці

ЦУВС – начальник управління медичних та оздоровчих закладів Укрзалізниці

ЦШ – начальник Головного управління автоматики, телемеханіки та зв'язку Укрзалізниці

ЦЕ – начальник Головного управління електрифікації та електропостачання Укрзалізниці

ЦУО – начальник Управління воєнізованої охорони Укрзалізниці

ЦП – начальник Головного управління колійного господарства  
Укрзалізниці

ЦЛ – начальник Головного пасажирського управління  
Укрзалізниці

ЦР – начальник Спеціального управління Укрзалізниці

ЦДГП – головний диспетчер оперативно-розпорядчого відділу  
оперативного управління Головного управління перевезень  
Укрзалізниці

Н – начальник залізниці

НЗ – заступник начальника залізниці

РБ – головний ревізор з безпеки руху поїздів і автотранспорту  
залізниці

Д – начальник служби перевезень залізниці

Т – начальник служби локомотивного господарства залізниці

В – начальник служби вагонного господарства залізниці

Ш – начальник служби сигналізації та зв'язку залізниці

П – начальник служби колії залізниці

Л – начальник пасажирської служби залізниці

М – начальник комерційної служби залізниці

Е – начальник служби електропостачання залізниці

НФ – начальник фінансово-економічної служби залізниці

НР – начальник спеціальної служби залізниці

НО – начальник служби воєнізованої охорони залізниці

НХ – начальник служби матеріально-технічного забезпечення  
залізниці

НВС – начальник лікарської служби залізниці

ДорУРП – начальник управління робітничого постачання  
залізниці

Ст. ДГП – старший диспетчер оперативно-розпорядчого відділу  
служби перевезень залізниці

ДСП – черговий по станції

ДН – начальник дирекції залізничних перевезень

ТЧ – начальник локомотивного депо

ВЧД – начальник вагонного депо

ПЧ – начальник дистанції колії

ЕЧ – начальник дистанції електропостачання

ШЧ – начальник дистанції сигналізації та зв'язку

МЧ – начальник механізованої дистанції вантажно-розвантажувальних робіт

НОР – загін відомчої воєнізованої охорони

ЛВМ – лінійний відділ міліції

ВРП – відділ робітничого постачання

СЕС – лінійна санітарно-епідеміологічна станція

ЦЗ – цивільний захист

ТЧМ – машиніст поїзда.

Начальникам служб Д, Т, В, Л, М, П, Ш, Е, НО, ДорУРП виїзд на ліквідацію наслідків транспортних подій обов'язковий. Заступники начальника залізниці виїжджають за вказівкою начальника залізниці.

Керівники та спеціалісти Міністерства інфраструктури України та Державної адміністрації залізничного транспорту України беруть участь у службовому розслідуванні транспортних подій з тяжкими наслідками.

### **3.8 Матеріальні засоби та формування для ліквідації НС на залізниці**

#### **3.8.1 Відбудовні й пожежні поїзди**

Для ліквідації наслідків залізничних транспортних подій, і в першу чергу для відновлення перерваного руху поїздів, на мережі доріг функціонують: аварійно-відбудовні підрозділи; відбудовні й пожежні поїзди; аварійно-польові команди (АПК); аварійно-відбудовні летючки контактної мережі, зв'язку й СЦБ.

Відбудовний поїзд (ВП) є спеціальним формуванням, призначеним для ліквідації наслідків сходів з рейок і зіткнень рухомого складу, а також для надання допомоги при стихійних лихах. Відбудовні поїзди перебувають на балансі відділення залізниці. Відбудовні й пожежні поїзди включені в єдину систему по діях у надзвичайних ситуаціях, тому до них пред'являються підвищені вимоги по змісту ефективності роботи.

Пункти постійної дислокації відбудовних поїздів затверджує Головне управління безпеки руху та екології Укрзалізниці але за поданням залізниць. Без узгодження із Укрзалізницею їхнє скасування не допускається. Відстань між пунктами дислокації відбудовних поїздів повинна бути не більше 200 км.

Порядок обслуговування й утримання рухомого складу й технічних засобів регламентується "Положенням про відбудовний поїзд залізниць", а порядок виконання відбудовних робіт "Інструкцією з організації відбудовних робіт при ліквідації наслідків катастроф, аварій і сходів рухомого складу на залізницях".

Колії стоянок відбудовних поїздів на станціях їхньої дислокації повинні мати двосторонні виходи. Це значно підвищує мобільність поїздів і прискорює їхнє відправлення.

Схема формування відбудовного поїзда затверджується Головним ревізором по безпеці руху залізниці. Відбудовні поїзди формуються зі спеціально обладнаних вантажних і пасажирських вагонів, вантажопідйомних кранів на залізничному ході. Тягова техніка, механізми, устаткування, інвентар, матеріали розміщуються у вагонах і на платформах. Комплектування поїзда рухомим складом, технічними засобами здійснюється з таким розрахунком, щоб він міг прибувати до місця виклику з максимально припустимою швидкістю. До складу відбудовного поїзда входить наступний рухомий склад: вагон-гараж для тракторів і бульдозерів; вагон-електростанція; платформа для тягачів і бульдозерів великої потужності; вантажний критий вагон або цільнометалевий вагон ЦМВ для розміщення оснащення, накаточних башмаків, домкратів, пересувні електростанції й інше устаткування; вантажний критий вагон для розміщення такелажного устаткування, інвентарного й захисного одягу й іншого обладнання; пасажирський вагон (ЦМВ), переобладнаний для перевезення й відпочинку кранових бригад; пасажирський вагон (ЦМВ), переобладнаний під їдальню (у цьому ж вагоні розміщуються санітарний і штабний відсіки); платформа для розміщення запасних вагонних візків; платформа під стрілу крана. Число пасажирських вагонів, вагонів-гаражів і платформ визначається наявністю у відбудовному поїзді

вантажопідйомних кранів, тракторів і тягачів. Всі вагони відбудовного поїзда, як правило, пофарбовані в зелені кольори й повинні мати написи станції дислокації. Відбудовні поїзди обладнаються поїзним радіозв'язком і внутрішнім зв'язком; оснащення їхніми механізмами, устаткуванням, інвентарем і матеріалами здійснюється відповідно до «Положення про відбудовний поїзд». Розміщають устаткування, пристосування й матеріали в порядку, що забезпечує їх схоронність, безпеку руху, гарну доступність, швидкість і зручність вивантаження. При цьому повинні дотримуватися правила й норми охорони праці, вимоги виробничої естетики. Особливу увагу варто звертати на необхідність забезпечення рухомого складу відбудовних поїздів гарним внутрішнім і зовнішнім освітленням, різними потужними джерелами світла, знімними й висувними сходами, підйомно-транспортними механізмами для полегшення вивантаження й навантаження.

В останні роки відбудовні поїзди оснащуються потужними вантажопідйомними кранами типу ЕДК, тракторами, бульдозерами, тягачами, електростанціями й гідравлічними установками. Весь рухомий склад замінений на чотиривісні вагони, обладнані роликowymi підшипниками. Практично всі пасажирські й вантажні вагони переустатковані по типовому проекту з урахуванням вимог їхнього використання для відбудовних робіт. Процес переозброєння відбудовних поїздів триває й у цей час. Планомірно виробляється заміна тягачів могутнішими, обладнаними спеціальними лебідками, вводяться нові пристосування й механізми, що полегшують і прискорюють ведення відбудовних робіт.

Велику допомогу при ліквідації наслідків сходу з рейок рухомого складу роблять аварійно-польові команди, які розміщуються, як правило, на великих станціях. Місця їхнього розташування, порядок комплектування технічними засобами й матеріалами, призначення бригадира АПК, прикріплення працівників, їхнього навчання й матеріального стимулювання визначає начальник відділення залізниці. Необхідне обладнання АПК розміщається в чотиривісних вантажних вагонах або в закритих приміщеннях на спеціальних стелажах. При цьому повинен бути обумовлений порядок доставки обладнання й



механізмів до місця робіт (на локомотиві, дрезині, автомобілі). Наявний в АПК набір устаткування, пристосувань й інструментів дозволяє багато операцій виконувати до прибуття відбудовних поїздів, а часом і без його виклику. У багатьох випадках за допомогою АПК здійснюється постановка на рейки рухомого складу, що зійшов. Якщо перегін звільнити за допомогою АПК неможливо, то до прибуття відбудовного поїзда вони проводять підготовчі роботи.

Для ліквідації пожеж, що виникли в результаті сходів рухомого складу з рейок, залучаються пожежні поїзди, які також є спеціальними формуваннями Укрзалізниці. Відповідно до «Положення про пожежні поїзди на залізничному транспорті вони призначаються для гасіння пожеж на об'єктах а в рухомому складі залізничного транспорту», а також для надання допомоги при аваріях, катастрофах, повенях й інших стихійних лихах у межах їхніх тактико-технічних можливостей.

Пожежні поїзди перебувають у підпорядкуванні воєнізованої охорони, укомплектовуються особовим складом у відповідності із затвердженими Укрзалізниці штатними нормативами й оснащуються пожежною технікою, спорядженням, пожежно-технічним озброєнням, інструментом, засобами пожежогасіння, сигналізації й зв'язку, а також засобами індивідуального захисту особового складу.

Відбудовні й пожежні поїзди забезпечуються звичайними засобами індивідуального захисту: фільтруючими й ізолюючими протигазами (ГП-4, ГП-5, ГП-5М, ИП-4), респіраторами, легкими ізолюючими костюмами (Л-1).

Пункти стоянки й ділянки виїзду пожежних поїздів устанавлюються керівництвом залізниць і затверджуються Укрзалізницею. Ділянка виїзду визначається з розрахунку часу (не більше 1,5 год.), необхідного для доставки пожежного поїзда на кінцевий пункт, що обмежує ділянку. Устаткування рухомого складу пожежних поїздів виробляється на залізницях і заводах по проектах, затвердженим Укрзалізницею. Рухомий склад пожежних поїздів знаходиться на балансі відділення дороги (по місцю дислокації) і ремонтується в строки, устанавлені Укрзалізницею для вагонів спеціального призначення.

### 3.8.2 Учбово-тренувальні полігони

Велику роль у придбанні навичок і необхідних знань при веденні відбудовних робіт грають учбово-тренувальні полігони, які, як правило, розташовуються на невеликій відстані від місця стоянки відбудовного поїзда. На учбово-тренувальних полігонах не рідше 1 разу в 6 місяців проводяться навчання основного й приписного штату ВП, ЛПК, командного складу відділення дороги й підприємств із наступним розбором дій всіх учасників навчання.

Практичні заняття на полігонах дають можливість підвести підсумки теоретичного навчання працівників, сприяють удосконалюванню організації відбудовних робіт. При раптових виїздах на учбово-тренувальні полігони особовий склад здобуває навички, необхідні для найшвидшого розгортання відбудовних засобів.

На практичних заняттях створюються різні ситуації сходу з рейок рухомого складу й імітуються різні руйнування верхньої будови колії, контактної мережі. Практичне навчання дозволяє виявити недоліки в підготовці працівників і техніки, перевірити правильність обраного варіанта відбудовних робіт, чіткість взаємодії особового складу ВП, АПК й інших служб. Заняття на учбово-тренувальних полігонах дають об'єктивний матеріал для складання технологічних карт по виробництву відбудовних робіт. Розробляються поіменні графіки робіт, строго регламентуючий час і послідовність операцій. Це дисциплінує особовий склад, підвищує його організованість, забезпечує чітке виконання робіт у стислий термін. Заняття на навчальних полігонах сприяють розвитку творчої активності працівників ВП.

На деяких залізницях учбово-тренувальні полігони мають шляховий розвиток, що складається із двох трьох шляхів, достатню територію для випробування тягової техніки й розміщення комплекту каліброваних блоків (вантажів) для статичного й динамічного випробування кранів, а також практичного придбання навичок по підніманню й пересуванню вантажів. Для динамічного й статичного випробування кранів є

спеціальна площадка з бетонним покриттям на базовому полігоні відділення дороги.

На полігонах використовується різний по типу рухомий склад, виключений з інвентарю або відставлений від експлуатації, на якому практично відпрацьовуються різні прийоми й операції по його підніманню й збиранню, а також випробовуються виготовлені пристосування й механізми.

Як приклад можна навести учбово-тренувальний, полігон відбудовного поїзда станції Дарниця Південно-Західної залізниці. Полігон має шляховий розвиток із трьох шляхів. Шлях I, на який покладені залізобетонні шпали, призначений для випробування вантажопідйомних кранів, має довжину 200 м і площадку (45x40 м) із щебеним покриттям. Усередині споруджена площадка меншого розміру (23x15 м) з бетонним покриттям, на якій устанавлюються вантажопідйомні крани для їх статичного й динамічного випробування. На основній площадці розмішений набір каліброваних блоків масою від 2,5 до 80 т (загальна маса 320 т). Шлях II довжиною 250 м з тупиком, виконаним у вигляді торцевої рампи, і ділянкою контактної мережі призначений для стоянки відбудовного поїзда й спуска тягачів, тракторів, бульдозерів. Шлях III призначений для стоянки списаного рухливого складу. Він складається із чотирьох ділянок з рейками типу Р50 і Р65 на дерев'яних і залізобетонних шпалах, а також з ділянки з контактною мережею. По периметру навчального полігона влаштована закільцьована ґрунтова дорога, призначена для обкатки й роботи тягових засобів, із пристроєм переїзду у горловині шляху полігона.

### **Контрольні питання:**

1. На яких рівнях відбувається планування з питань цивільного захисту в межах єдиної системи цивільного захисту?
2. Які ви знаєте структурно-функціональна модель протидії НС?
3. В чому полягає суть планування заходів ЦЗ, на випадок НС?
4. В чому полягає основне завдання плану реагування на НС або загрозу її виникнення?
5. Який порядок дій відносно НС, що виникла?
6. З ким погоджуються плани ЦЗ?

7. Яка мета плану локалізації і ліквідації аварійних ситуацій і аварій?
8. Етапи планування, склад документації плану.
9. Яке міністерство відповідає за ЦЗ на Укрзалізниці?
10. Хто очолює оперативний штаб з ліквідації наслідків транспортних подій, стихійного лиха та інших надзвичайних ситуацій на залізниці?
11. Яким документом визначаються члени оперативного штабу з ліквідації НС та їх збір?
12. Для яких робіт при ліквідації НС застосовують відбудовний поїзд?
13. Яка максимальна відстань між пунктами дислокації відбудовних поїздів?
14. Який склад відбудовного поїзду?
15. Де розміщуються аварійно-польові команди?
16. Де розміщуються пункти стоянки й ділянки виїзду пожежних поїздів?
17. Де розміщуються учбово-тренувальні полігони?

## **4. Засоби та методи захисту населення в умовах НС**

Захист населення і території в умовах надзвичайних ситуацій здійснюється відповідно до законів «Про цивільну оборону України», «Про захист населення і території від НС техногенного і природного характеру» а також принципів, що впливають з цих законів.

В основу планування і проведення захисних заходів покладені наступні принципи.

Принцип повсюдності – це означає, що захисні заходи повинні проводитися на всій території країни, у всіх областях, містах, населених пунктах і на всіх об'єктах.

Принцип завчасності – це означає, що захист повинен плануватися і проводитися завчасно, тобто до моменту виникнення НС з урахуванням ймовірності її виникнення.

Принцип диференційності - це означає, що захисні заходи повинні проводитися не однаково скрізь, а з урахуванням економічної й оборонної значимості територій та об'єктів.

Принцип комплексності – це означає, що захист населення повинен проводитися комплексно із застосуванням всіх існуючих способів захисту.

Останній принцип припускає наявність декількох способів захисту населення. Основними способами захисту населення є:

- використання засобів індивідуального захисту населення;
- використання засобів колективного захисту населення;
- проведення евакуаційних заходів захисту населення.

### **4.1 Організація оповіщення населення про НС**

Організація оповіщення населення передбачає спочатку, за будь-якого характеру небезпеки, включення електричних сирен, переривчастий звук яких означає єдиний сигнал небезпеки «Увага всім!».

Для вирішення завдань оповіщення на всіх рівнях Єдиної системи цивільного захисту створюються спеціальні системи централізованого оповіщення (СЦО).

Системою оповіщення будь-якого рівня є організаційно-технічне об'єднання оперативно-чергових служб органів управління цивільного захисту, спеціальної апаратури управління та засобів оповіщення і каналів (ліній зв'язку), які забезпечують передачу команд управління і мовної інформації у надзвичайних ситуаціях.

Системи централізованого оповіщення регіонального рівня є основною ланкою системи оповіщення в цілому. Саме з цього рівня планується організація централізованого оповіщення. Завданням СЦО регіонального рівня є оповіщення посадових осіб і сил даного рівня, органів управління, сил місцевого і об'єктового рівнів та їх посадових осіб, а також населення, що проживає на території, на яку поширюється дія СЦО цього рівня.

Інформація, яка доводиться до органів управління і посадових осіб, носить оперативний характер, а до населення доводиться інформація про характер і масштаби загрози та про дії в умовах, які склалися.

СЦО регіонального рівня мають забезпечувати як періодичне, так і вибіркоче включення СЦО місцевого і об'єктового рівня. Передача сигналів та мовної інформації здійснюється по каналах зв'язку на основі їх перехоплення на час передачі сигналів і мовної інформації. Час перехоплення визначається технологічними характеристиками апаратури управління, на основі якої побудовано СЦО, і встановленою тривалістю передачі мовного повідомлення.

Вищі ланки СЦО регіонального рівня встановлюються на робочих місцях оперативно-чергових служб територіальних органів управління за місцем їх постійного розташування та у позаміській зоні.

Елементи комплексу СЦО середньої ланки встановлюються на місцевих підприємствах органів зв'язку (міжміські станції, міські і районні вузли зв'язку).

Системи централізованого оповіщення місцевого рівня (місто, сільський район) забезпечують оповіщення посадових осіб даного рівня і органів управління об'єктового рівня, а також населення, що проживає на території, яку охоплює система оповіщення цього рівня.

Управління СЦО місцевого рівня може здійснюватися безпосередньо від оперативно-чергової служби у місті або через чергового зміни вузла зв'язку міста.

Система оповіщення сільського району створюється значно складніше, ніж система оповіщення міста, що пов'язано з цілим рядом причин:

- сільські телефонні мережі менш розвинені, ніж міські;
- територія сільського району значно більша за територію міста;
- на території району розташована значна кількість населених пунктів;
- у частині, хоча і незначній, сільських пунктів взагалі відсутній телефонний зв'язок;
- телефонні виходи на сільські населені пункти організуються за одним-двома міжміськими каналами зв'язку;
- значна кількість сільських населених пунктів не має трифазної мережі електропостачання, що обмежує використання електромереж.

Усе вищезазначене обмежує можливості щодо використання існуючої апаратури управління і засобів оповіщення та потребує залучення значних фінансових і матеріальних ресурсів. Тому, до територіальних СЦО включено лише райцентри, а населення інших населених пунктів сільської місцевості оповіщається, в основному, по мережі радіо і телебачення, сільській телефонній мережі, мобільними звукопідсилюючими засобами сил цивільного захисту, відділів внутрішніх справ і подвірним обходом.

Системи оповіщення об'єктового рівня поділяються на локальні, що створюються на об'єктах підвищеної небезпеки (атомні електростанції, хімічно небезпечні об'єкти, гідроспоруди тощо), і системи оповіщення, що створюються на інших об'єктах економіки, не віднесених до потенційно небезпечних.

Перш за все, слід мати на увазі, що в Україні зареєстровано близько дев'яти тисяч потенційно небезпечних об'єктів, аварії на яких становлять небезпеку для мільйонів людей.

У разі виникнення на потенційно небезпечному об'єкті аварії (катастрофи) оповіщення населення, що проживає поблизу нього, шляхом залучення територіальної системи є дуже проблематичним. Адже в територіальній системі майже

неможливо виділити необхідну ділянку, яка потрібна для оповіщення безпосередньо в зоні небезпечного об'єкта. У цьому випадку оповіщається цілий район або місто, що є небажаним, як за часом, так і за наслідками. У цих умовах найбільш ефективною є організація оповіщення населення безпосередньо черговим диспетчером об'єкта самого підприємства.

Особливістю організації оповіщення у разі аварій на хімічно небезпечних об'єктах є надзвичайно жорсткі вимоги до оперативності проведення захисних заходів, оскільки перебування людей упродовж навіть кількох хвилин у заражений хмарі може призвести до тяжких наслідків. Зона відповідальності (зона дії) в локальній системі оповіщення для хімічного об'єкта становить 2,5 км. Якщо такий об'єкт побудовано за межами населеного пункту, то для приоб'єктового селища оповіщення здійснюється засобами радіовузла самого об'єкта. Якщо ж об'єкт знаходиться у межах житлового масиву, застосовується система оповіщення міста.

Зона дії локальної системи оповіщення (ЛСО) на атомній електростанції визначена в радіусі 5 км навколо неї, з обов'язковим включенням до неї селища станції. Безпосереднє управління ЛСО організовується від начальника зміни, як правило, начальника зміни першого енергоблоку. У разі аварії, наслідки якої можуть вийти за межі АЕС, начальник зміни самостійно та за допомогою чергової зміни її вузла зв'язку здійснює дистанційне включення засобів оповіщення посадових осіб і персоналу станції, а також населення селища станції і населених пунктів, розташованих у п'ятикілометровій зоні. По прямому телефону начальник зміни оповіщає відповідний орган управління з питань НС через його оперативного чергового.

У разі, коли наслідки аварії виходять за межі зони відповідальності ЛСО, оперативний черговий органу управління з питань НС здійснює вибіркове оповіщення міст і районів, які попадають у зону можливого радіоактивного забруднення за допомогою територіальної СЦО.

Для організації оповіщення у разі надзвичайних ситуацій гідродинамічного характеру на крупних гідротехнічних спорудах також створюються ЛСО. Включення ЛСО здійснюється або вручну безпосередньо диспетчером гідровузла або автоматично



апаратом аварійної сигналізації у разі раптового заповнення нижнього б'єфа.

Екстреному оповіщенню підлягають населені пункти, розташовані нижче греблі за течією на відстані до 6 км, а також селище працівників даного гідровузла. На Дніпровському каскаді гідротехнічних споруд оповіщаються всі населені пункти, які попадають в зону можливого катастрофічного затоплення.

Враховуючи важливість проблеми своєчасного оповіщення та інформування населення про виникнення або загрозу виникнення небезпеки, органи виконавчої влади і місцевого самоврядування, органи управління ДСНС на всіх рівнях мають вживати заходів щодо створення (модернізації) систем оповіщення з використанням сучасних технічних засобів, які забезпечують найповніше оповіщення населення, утримання цих систем у постійній готовності до використання.

Основним способом оповіщення населення про надзвичайні ситуації в умовах мирного та воєнного часу є передача інформації з використанням державних мереж провідного, радіо- і телевізійного мовлення.

Для зосередження уваги населення перед передачею інформації вмикають сирени, виробничі гудки та інші сигнальні засоби, що означатиме подання попереджувального сигналу «Увага всім!», після якого негайно приводяться в готовність радіотрансляційні вузли, радіомовні та телевізійні станції, вмикаються мережі зовнішньої радіофікації. За сигналом населення зобов'язане увімкнути радіотрансляційні та телевізійні приймачі для прослуховування нагального повідомлення.

У всіх випадках використання систем оповіщення з увімкненням сирен негайно доводиться до населення відповідне повідомлення засобами провідного, радіо- та телевізійного мовлення, припиняється трансляція всіх інших передач.

Тексти повідомлень передаються протягом п'яти хвилин державною мовою і мовою, якою користується більшість населення в регіоні. Фонограми і друковані тексти звернень зберігаються в запечатаних конвертах в оперативних чергових з питань надзвичайних ситуацій, які за необхідності доводять до населення. Дублікати фонограм і друкованих текстів звернень зберігаються в запечатаних конвертах на радіотрансляційних

вузлах, в апаратних радіомовлення, студіях телебачення і використовуються в разі виходу з ладу апаратури оповіщення або аварії на з'єднувальній лінії зв'язку.

Кожен громадянин України повинен знати сигнали оповіщення цивільного захисту та вміти правильно діяти відповідно до них в умовах загрози та виникнення надзвичайних ситуацій. Почувши звуки електросирен, виробничих гудків, інших сигнальних засобів, кожен громадянин зобов'язаний:

- увімкнути радіоприймач, телевізор місцевого мовлення;
- уважно прослухати звернення до населення, яке пролунає після відключення сирен, гудків тощо;
- продумати та виконати усі запропоновані рекомендації;
- знайти можливість передати отриману інформацію сусідам чи знайомим, поможливості надати їм допомогу.

Оповіщення у воєнний час про загрозу застосування противником зброї масового ураження або виникнення надзвичайної ситуації здійснюється такими сигналами:

- ракетна і авіаційна небезпека – повітряна тривога;
- радіаційне ураження – радіаційне ураження;
- хімічне ураження – хімічне ураження;
- біологічне ураження – біологічне ураження.

Оповіщення у мирний час про загрозу та виникнення надзвичайних ситуацій здійснюється за повідомленнями у разі:

- аварії на АЕС;
- аварії на хімічно небезпечному об'єкті;
- можливого землетрусу;
- повені;
- урагану;
- інших НС.

Зразки текстів повідомлень, які доводяться до населення у разі повітряної тривоги, хімічного, радіаційного та біологічного ураження наведені нижче:

### **У разі повітряної тривоги**

«Увага! Говорить Головне управління (управління, відділ) з питань надзвичайних ситуацій облдержадміністрації (міськвиконкому, райдержадміністрації). Громадяни! Повітряна тривога! Вимкніть світло, газ, погасіть вогонь у печах. Візьміть індивідуальні засоби, документи, запас харчів та води.

Попередьте сусідів і допоможіть хворим та людям похилого віку вийти на вулицю. Якнайшвидше доберіться до захисної споруди або сховайтеся на місцевості. Дотримуйтеся спокою та порядку. Уважно слухайте повідомлення Головного управління (управління, відділу) з питань надзвичайних ситуацій облдержадміністрації (міськвиконкому, райдержадміністрації)».

### **Після повітряної тривоги**

«Увага! Говорить Головне управління (управління, відділ) з питань надзвичайних ситуацій облдержадміністрації (міськвиконкому, райдержадміністрації). Відбій повітряної тривоги! Усім повернутися до місць роботи або проживання. Допоможіть хворим та людям похилого віку. Будьте готові до можливого повторного нападу противника. Завжди майте при собі засоби індивідуального захисту. Уважно слухайте повідомлення Головного управління (управління, відділу) з питань надзвичайних ситуацій облдержадміністрації (міськвиконкому, райдержадміністрації)».

### **У разі загрози хімічного зараження**

«Увага! Говорить Головне управління (управління, відділ) з питань надзвичайних ситуацій облдержадміністрації (міськвиконкому, райдержадміністрації). Громадяни! Виникла безпосередня загроза хімічного зараження. Одягніть протигази, сховайте дітей у дитячих захисних камерах. Для захисту поверхні тіла використовуйте захисний одяг, комбінезони та чоботи. При собі майте плівкові (полімерні) накидки, куртки або плащі. Перевірте герметизацію житлових приміщень, стан вікон та дверей. Загерметизуйте продукти харчування і запасіться водою. Сховайте сільськогосподарських тварин і корми. Допоможіть хворим та людям похилого віку. Повідомте сусідам отриману інформацію. Вимкніть електронагрівальні прилади. Надалі дійте відповідно до вказівок Головного управління (управління, відділу) з питань надзвичайних ситуацій облдержадміністрації (міськвиконкому, райдержадміністрації)».

### **У разі загрози радіоактивного зараження**

«Увага! Говорить Головне управління (управління, відділ) з питань надзвичайних ситуацій облдержадміністрації (міськвиконкому, райдержадміністрації). Громадяни! Виникла безпосередня загроза радіоактивного зараження. Приведіть у

готовність засоби індивідуального захисту та постійно майте їх при собі. Після команди управління (відділу) з питань надзвичайних ситуацій одягніть їх. Для захисту поверхні тіла від забруднення радіоактивними речовинами використовуйте захисний одяг, комбінезони та чоботи. При собі майте плівкові (полімерні) накидки, куртки або плащі. Перевірте герметизацію житлових приміщень, стан вікон та дверей. Загерметизуйте продукти харчування і запасіться водою. Сховайте сільськогосподарських тварин і корми. Повідомте сусідам отриману інформацію. Допоможіть хворим та людям похилого віку. Надалі дійте відповідно до вказівок Головного управління (управління, відділу) з питань надзвичайних ситуацій облдержадміністрації (міськвиконкому, райдержадміністрації)».

**У разі загрози біологічного зараження:**

«Увага! Говорить Головне управління (управління, відділ) з питань надзвичайних ситуацій облдержадміністрації (міськвиконкому, райдержадміністрації). Громадяни! Виникла безпосередня загроза біологічного зараження. Для захисту поверхні тіла використовуйте захисний одяг, комбінезони та чоботи. При собі майте плівкові (полімерні) накидки, куртки або плащі. Перевірте герметизацію житлових приміщень, стан вікон та дверей. Загерметизуйте продукти харчування і запасіться водою. Сховайте сільськогосподарських тварин і корми. Допоможіть хворим та людям похилого віку. Повідомте сусідам отриману інформацію. Вимкніть електронагрівальні прилади. Надалі дійте відповідно до вказівок Головного управління (управління, відділу) з питань надзвичайних ситуацій облдержадміністрації (міськвиконкому, райдержадміністрації)».

Зразки текстів повідомлень, які доводяться до населення у випадках надзвичайних ситуацій наведені нижче.

**У разі аварії на атомній електростанції**

«Увага! Говорить Головне управління (управління, відділ) з питань надзвичайних ситуацій облдержадміністрації (міськвиконкому, райдержадміністрації). Громадяни! Сталася аварія на атомній електростанції. У районі електростанції та населених пунктах (перелік пунктів) очікується випадання радіоактивних опадів. У зв'язку з цим населенню, яке проживає в зазначених пунктах, необхідно перебувати в приміщеннях.

Зробити додаткову герметизацію житлових приміщень та місць перебування домашніх тварин. Прийняти йодний препарат. Про отриману інформацію повідомте сусідів. Надалі діяти відповідно до вказівок Головного управління (управління, відділу) з питань надзвичайних ситуацій облдержадміністрації (міськвиконкому, райдержадміністрації)».

**У разі аварії на хімічно-небезпечному об'єкті**

«Увага! Говорить Головне управління (управління, відділ) з питань надзвичайних ситуацій облдержадміністрації (міськвиконкому, райдержадміністрації). Громадяни! Сталася аварія на м'ясокомбінаті з виливом сильнодіючої отруйної речовини – аміаку. Хмара зараженого повітря поширюється у напрямку селища Загірне. У зв'язку з цим населенню, яке проживає на вулицях (*перелік вулиць*), негайно залишити житлові приміщення, будівлі закладів, підприємств, установ та вийти до району Чорної гори. Отриману інформацію повідомте сусідам. Допоможіть хворим та людям похилого віку. Надалі дійте відповідно до вказівок Головного управління (управління, відділу) з питань надзвичайних ситуацій облдержадміністрації (міськвиконкому, райдержадміністрації)».

**У разі можливого землетрусу**

«Увага! Говорить Головне управління (управління, відділ) з питань надзвичайних ситуацій облдержадміністрації (міськвиконкому, райдержадміністрації). Громадяни! У зв'язку з можливим землетрусом виконайте необхідні застережні заходи. Відключить газ, воду, електроенергію, загасить вогонь у печах. Отриману інформацію повідомте сусідам. Візьміть необхідний одяг, документи, продукти харчування, воду і вийдіть на вулицю. Допоможіть людям похилого віку та хворим. Займіть місце подалі від споруд та ліній електропередачі. У разі перебування у приміщенні під час першого поштовху станьте у дверний отвір. Дотримуйтеся спокою та порядку. Уважно слухайте повідомлення Головного управління (управління, відділу) з питань надзвичайних ситуацій облдержадміністрації (міськвиконкому, райдержадміністрації)».

**У разі повені**

«Увага! Говорить Головне управління (управління, відділ) з питань надзвичайних ситуацій облдержадміністрації

(міськвиконкому, райдержадміністрації). У зв'язку з підвищенням води в річці Тисі очікується підтоплення будинків у районі вулиць (*перелік вулиць*) та селища Дачне. Населенню, яке проживає на відповідних вулицях та в селищі, зібрати необхідні речі, продукти харчування, воду, відключити газ і електроенергію, вийти в район гори Високої для реєстрації на збірному пункті (школа № 5, вулиця Шевченка, 5) та відправлення в безпечні райони. Отриману інформацію повідомте сусідам, допоможіть хворим та громадянам похилого віку. За будь-яких обставин дотримуйтеся спокою, не піддавайтеся паніці. Будьте уважними до повідомлень Головного управління (управління, відділу) з питань надзвичайних ситуацій облдержадміністрації (міськвиконкому, райдержадміністрації)».

## **4.2 Евакуація. Заходи з евакуації**

Евакуація проводиться на державному, регіональному, місцевому або об'єктовому рівні.

Залежно від особливостей надзвичайної ситуації встановлюються такі види евакуації:

- обов'язкова;
- загальна або часткова;
- тимчасова або безповоротна.

Рішення про проведення евакуації приймають:

- на державному рівні – Кабінет Міністрів України;
- на регіональному рівні – Рада міністрів Автономної Республіки Крим, обласні, Київська та Севастопольська міські державні адміністрації;
- на місцевому рівні – районні, районні у містах Києві чи Севастополі державні адміністрації, відповідні органи місцевого самоврядування;
- на об'єктовому рівні – керівники суб'єктів господарювання.

У разі виникнення радіаційних аварій рішення про евакуацію населення, яке може потрапити до зони радіоактивного забруднення, приймається місцевими державними адміністраціями на підставі висновку санітарно-

епідеміологічної служби відповідно до прогнозованого дозового навантаження на населення або за інформацією суб'єктів господарювання, які експлуатують ядерні установки, про випадки порушень у їх роботі.

У невідкладних випадках керівник робіт з ліквідації наслідків надзвичайної ситуації, а в разі його відсутності – керівник аварійно-рятувальної служби, який першим прибув у зону надзвичайної ситуації, може прийняти рішення про проведення екстреної евакуації населення із зони надзвичайної ситуації або зони можливого ураження.

Обов'язкова евакуація населення проводиться у разі виникнення загрози:

- аварій з викидом радіоактивних та небезпечних хімічних речовин;
- катастрофічного затоплення місцевості;
- масових лісових і торф'яних пожеж, землетрусів, зсувів, інших геологічних та гідрогеологічних явищ і процесів;
- збройних конфліктів (з районів можливих бойових дій у безпечні райони, які визначаються Міністерством оборони України на особливий період).

Загальна евакуація проводиться для всіх категорій населення із зон:

- можливого радіоактивного та хімічного забруднення;
- катастрофічного затоплення місцевості з чотиригодинним добіганням проривної хвилі при руйнуванні гідротехнічних споруд.

Часткова евакуація проводиться для вивезення категорій населення, які за віком чи станом здоров'я у разі виникнення надзвичайної ситуації не здатні самостійно вжити заходів щодо збереження свого життя або здоров'я, а також осіб, які відповідно до законодавства доглядають (обслуговують) таких осіб. Часткова евакуація може проводитися також для інших категорій населення за рішенням органів і посадових осіб, зазначених у частині четвертій цієї статті.

Проведення евакуації забезпечується шляхом:

- утворення регіональних, місцевих та об'єктових органів з евакуації;
- планування евакуації;

- визначення безпечних районів, придатних для розміщення евакуйованого населення та майна;
- організації оповіщення керівників суб'єктів господарювання і населення про початок евакуації;
- організації управління евакуацією;
- життєзабезпечення евакуйованого населення в місцях їх безпечного розміщення;
- навчання населення діям під час проведення евакуації.

За рішенням органів (крім керівників суб'єктів господарювання), для виведення чи вивезення основної частини населення із зони надзвичайної ситуації, районів можливих бойових дій залучаються у порядку, встановленому законом, транспортні засоби суб'єктів господарювання, а в разі безпосередньої загрози життю або здоров'ю населення

- усі наявні транспортні засоби суб'єктів господарювання та громадян.

Суб'єкту господарювання та громадянину, транспортні засоби яких залучені, компенсуються вартість надання послуг і розмір фактичних (понесених) витрат за рахунок коштів, що виділяються з відповідного бюджету на ліквідацію наслідків надзвичайної ситуації або усунення загрози її виникнення, у порядку, визначеному Кабінетом Міністрів України.

Працівник суб'єкта господарювання, власник, користувач, водій транспортного засобу, які відмовилися від надання послуг з перевезення населення у зв'язку з надзвичайною ситуацією, несуть відповідальність відповідно до закону.

У разі виникнення загрози життю або здоров'ю громадянам України на території іноземних держав відповідні центральні органи виконавчої влади проводять їх евакуацію.

Евакуація матеріальних і культурних цінностей проводиться у разі загрози або виникнення надзвичайних ситуацій, які можуть заподіяти їм шкоду, за наявності часу на її проведення.

Порядок проведення евакуації визначається Кабінетом Міністрів України.

Планування заходів з евакуації здійснюється відповідно до методики, що затверджується центральним органом виконавчої влади, який забезпечує формування та реалізує державну політику у сфері цивільного захисту.



Транспортом вивозяться:

- робітники і службовці підприємств, які в особливий період продовжують виробничу діяльність у містах і небезпечних районах;

- населення, яке не може пересуватися пішки (вагітні жінки і жінки з дітьми до 10-ти років, хворі, жінки старші 60-ти років і чоловіки старші 65-ти років, інваліди).

Організація транспортного забезпечення цивільного захисту покладається на органи управління залізничного, автомобільного, водного та авіаційного транспорту.

Для евакуації населення залізничним транспортом формуються евакуаційні поїзди з пасажирських і вантажних вагонів зі збільшеними до гранично можливих норм кількості вагонів.

Підчас забезпечення евакоперевезень залізничним транспортом виконуються такі заходи та роботи:

- На етапі завчасної підготовки оцінюються можливості залізничного транспорту щодо здійснення перевезень населення в надзвичайних ситуаціях, визначаються вузькі місця в роботі даних видів транспорту, виконуються і обґрунтовуються заходи щодо їх усунення.

- Всі розрахунки забезпечення евакоперевезень за критеріями пропускної спроможності залізничних ділянок, наявності пасажирських платформ, вантажно-розвантажувальних місць і ін. розробляються із застосуванням діючих нормативів і технологічних норм (технологічних процесів), виходячи з фактичної наявності сил і засобів залізничного транспорту в даному регіоні.

- Пристосування залізниць до виконання евакоперевезень населення з районів хімічного зараження та радіоактивного забруднення проводиться шляхом реалізації оперативно-технічних заходів, спрямованих на короткочасне форсування перевізних можливостей залізничних ділянок в умовах надзвичайних ситуацій відповідно до діючих на залізницях рекомендацій.

- Попередня заявка на евакуаційні перевезення пред'являється державними органами влади відділенням

залізниць, що забезпечує транспортне обслуговування «районів тяжіння».

У заявці зазначаються:

- обсяги найбільш імовірних перевезень по евакуаційним напрямкам, станціям відправлення і станціям призначення (у тис. чол.);
- пропозиції по використанню для евакоперевезень критих вантажних вагонів і по ущільненій посадці людей у пасажирські вагони;
- вихідний час підведення перших груп евакуйованих до станцій посадки (Ч + Х ) з моменту отримання відділенням залізниці виконавчої заявки на фактично необхідні обсяги евакоперевезень.

В якості обов'язкового додатку до попередньої заявки відділенню залізниці (управлінню дороги) повідомляється наступна інформація:

- про порядок підведення евакуйованих до станцій посадки в потяги (групами по призначеним напрямкам, на повну місткість складу поїзда);
- про сили і засоби, дислокації та порядок дій служби охорони громадського порядку та медичної служби на станціях посадки, на шляху прямування і на станціях висадки евакуйованих;
- контактні телефони евакуаційної комісії, її представників на місцях та інші дані, необхідні для чіткої організації евакуаційних заходів.

– Станції посадки в потяги для вивезення населення до місць розміщення вибираються виходячи з комбінованого способу проведення евакуації , коли з метою якнайшвидшого виведення людей з найбільш небезпечних зон максимально використовуються можливості міського та особистого транспорту , а також вихід пішим порядком до місць розміщення або в райони очікування посадки в поїзда.

Заявка розглядається відділенням залізниці (управлінням залізниці) у двох варіантах на зимовий і літній графік руху

поїздів, уточнюється і коректується з урахуванням реальних можливостей залізниці та затверджується начальником відділення залізниці (начальником залізниці) у вигляді розрахункового плану евакуаційних перевезень.

Затверджена попередня заявка на евакоперевезення є підставою для визначення витрат відділення залізниці на їх виконання і отримання від місцевих органів влади гарантій їх оплати за фактично виконану роботу з перевезення евакуйованих на період їх виконання.

Заявка на виконання перевезення евакуйованих залізничним транспортом, скоригована з урахуванням фактичної обстановки, вручається начальнику відділення дороги безпосередньо або через черговий персонал (чергового по відділенню дороги). Час вручення заявки є початком відліку часу виконання евакуаційних перевезень населення.

Несанкціонований (стихійний) виїзд населення у зв'язку з аварійною ситуацією, що характеризується лавиноподібним наростанням пасажиропотоку, забезпечується залізницею за графіком, приміськими і місцевими поїздами з використанням всіх можливостей з призначення додаткових поїздів за вільними розкладами руху пасажирських і вантажних поїздів.

Підвіз (підведення) евакуйованих до станцій посадки в потяги здійснюється з інтенсивністю, яка виключає скупчення людей на перонах (платформах) і привокзальних площах у кількостях, що дезорганізують роботу залізничного транспорту. Щоб уникнути порушень ритму посадки евакуйованих в потяги на підходах до станцій посадки організуються накопичувальні майданчики, звідки і здійснюється планомірний підвід людей на посадку.

На час ліквідації наслідків аварії в залежності від обстановки залізничною адміністрацією відповідних рівнів управління вживаються заходи по відхиленню поїздопотоків в обхід заражених (забруднених) ділянок залізниць, обмеження навантаження вантажів на адресу підприємств, що опинилися в зонах зараження, і інші заходи регулювального характеру, спрямовані на зниження негативних впливів аварійної ситуації на роботу залізничного транспорту в цілому.

### 4.3 Захисні споруди ЦЗ

Захисні споруди ЦЗ призначені для захисту людей від наслідків аварій (катастроф) і стихійних лих, а також від уражаючої дії зброї масового знищення і звичайних засобів ураження та впливу другорядних чинників ядерного вибуху. Фонд захисних споруд утворюється шляхом:

- стеження і взяття на облік підземних і наземних будівель та споруд, що відповідають вимогам захисту, гірничих виробок і природних порожнин;

- дообладнання з урахуванням вимог захисту підвальних та інших приміщень;

- будівництва заглиблених споруд, інших нерухомих об'єктів, пристосованих для виконання завдань цивільного захисту;

- будівництва в період загрози виникнення НС найпростіших сховищ та укриттів;

- будівництва окремих сховищ і протирадіаційних укриттів.

Фонд захисних споруд у мирний час може використовуватися для різних потреб у порядку, який визначається спеціально уповноваженим центральним органом з питань цивільного захисту.

**Захисні споруди** цивільного захисту – це споруди, які призначені для захисту людей від дії факторів ураження надзвичайних ситуацій технічного, природного, екологічного, соціально-політичного характеру і за своїми захисними властивостями діляться на сховища та протирадіаційні укриття.

**Сховища** – це споруди, які забезпечують комплексний захист укритих людей від дії факторів ураження надзвичайних ситуацій.

Сховища, які знаходяться в зонах можливого виникнення масових пожеж і в зонах ураження сильнодіючих отруйних речовин (СДОР), забезпечують також захист укритих людей від високих температур, отруєння продуктами горіння і ураження СДОР. Існує декілька класифікацій захисних споруд.

Сховища повинні забезпечувати можливість безперервного перебування в них укритих людей протягом двох діб. За

ступенем захисту від дії ударної хвилі ядерного вибуху сховища поділяються на I, II, III і IV класи.

Нормативний клас сховищ залежить від групи міста, категорії суб'єкта господарської діяльності і місця розташування об'єкту. При цьому радіус збору укриття людей приймається таким чином: у разі забудови території одноповерховими будинками 500 м, а багатоповерховими будинками – 400 м.

За умовами зведення сховища можуть бути завчасно зведені в мирний час або швидко побудовані з уведенням режиму повної готовності. Сховища, які завчасно будують у мирний час, проектують, як правило, вбудованими в підвальні поверхи споруд і будинків. При неможливості створення вбудованих сховищ допускається будівництво окремо розташованих сховищ.

В мирний час сховища повинні використовуватися в інтересах суб'єктів господарської діяльності та обслуговування населення. Місткість сховищ за типовими проектами складає: 100, 150, 300, 450, 600, 750, 900, 1200, 1500, 1800 і більше чоловік.

Об'ємно-планувальне рішення забезпечує наявність приміщення сховищ які поділяють на основні (приміщення для укриття людей, тамбури-шлюзи, тамбури) і допоміжні (приміщення для розміщення обладнання систем фільтровентиляції, електрозабезпечення, водозабезпечення і каналізації). У сховищах передбачаються запасні входи і виходи.

Норма площі основних приміщень для одної людини складає не менше 0,4-0,5 м<sup>2</sup>, а використання сховищ в мирний час для виробничих потреб повинно складати не більше 40 % загальної площі сховища. Об'єм приміщень на одну людину повинний бути не меншим як 1,5 м<sup>3</sup>.

Під сховища можуть бути пристосовані: підвальні поверхи виробничих, допоміжних та адміністративно-побутових будинків і споруд; окремо розташовані заглиблені споруди виробничого, господарського і побутового призначення; пішохідні тунелі, вентиляційні галереї і тунелі, пустоти у великих фундаментах та інші; підвали в будинках.

Сховища, що обладнують в пристосованих приміщеннях існуючих будинків і споруд, повинні максимально задовольняти вимоги, пред'явлені до сховищ, що спеціально будуються. Ці

сховища можуть бути з конструкціями посилення із довготривалих матеріалів (метал, залізобетон, цегли, каменю) або з дерева.

Внутрішнє обладнання таких сховищ може бути промислового виробництва або простішого типу, виготовлене силами місцевих об'єктів господарювання.

**Протирадіаційні укриття** (ПРУ) – це споруди, які забезпечують захист людей від дії іонізуючих випромінювань у разі радіоактивного зараження місцевості при безперервному перебуванні в них розрахованої кількості людей протягом 1-2 діб.

В зоні можливих слабких руйнувань ПРУ забезпечують також захист від обвалення окремих елементів будинків, для чого їх конструкції повинні бути розраховані на тиск у фронті ударної хвилі повітря, що дорівнює  $0,2 \text{ кг/см}^2$ .

ПРУ в межах зон можливих слабких руйнувань необхідно розташовувати в підвалах і цокольних поверхах, а за межами зон можливих руйнувань, крім того, і на перших поверхах. У разі пристосування приміщень під ПРУ демонтаж технологічного обладнання не передбачається.

Протирадіаційні укриття поділяються на класи у відповідності до коефіцієнту захисту від гамма-випромінювання. ПРУ повинні мати приміщення: для розміщення людей, санітарного вузла, вентиляційної камери, зберігання брудного верхнього одягу. В ПРУ місткістю до 50 чоловік допускається замість санітарного вузла приміщення для виносної тари під фекалії і відходи.

В ПРУ улаштовують не менше двох входів. Ширина входів змінюється у залежності від кількості людей, що підлягають укриттю, із розрахунку 250 чоловік на 1 м ширини входу. На входах встановлюють звичайні двері з ущільненням.

Укриття простішого типу – це споруди, які забезпечують захист людей від світлового випромінювання та уламків зруйнованих будинків, а також знижують дію проникаючої радіації, ударної хвилі вибуху і радіоактивних випромінювань на зараженій місцевості.

До укриттів простішого типу відносять спеціально збудовані щілини, а також підвали й інші заглиблені приміщення, які пристосовані для захисту людей.

Підвали та інші заглиблені підземні приміщення і споруди, які пристосовуються під простіші укриття, повинні бути достатньо міцні, з огорожуючими конструкціями із негорючих матеріалів і не мати транзитних комунікацій (трубопроводів опалення і забезпечення водою діаметром більше 70 мм, паропроводів більше 40 мм, кабелів високої напруги). Місткість укриттів в підвалах будинків становить 50-300 чоловік.

У підземних гірських виробках в залежності від їх характеристик і місця розташування можуть створювати сховища і протирадіаційні укриття. Гірські виробки можуть використовувати для розміщення пунктів управління, укриття матеріальних ресурсів, розміщення виробництв з унікальним обладнанням, холодильників тощо.

У сховищах і ПРУ, що розташовані в гірських виробках, передбачають системи вентиляції, водо-, електрозабезпечення, зв'язку і каналізації, що підтримують необхідні умови перебування у них людей протягом розрахункового періоду.

У захисній споруді, що експлуатується, має бути наступна документація:

- правила утримання і таблиць оснащення;
- план зовнішніх і внутрішніх інженерних мереж із зазначенням пристроїв, що відключають їх;
- паспорт сховища (протирадіаційного укриття), журнал перевірки стану захисної споруди;
- план захисної споруди із зазначенням місць розміщення для укриття людей і шляхів евакуації;
- інструкції з експлуатації фільтровентиляційного та іншого обладнання, правила користування обладнанням.

Зберігання конструкцій і внутрішнього обладнання підтримується шляхом провітрювання приміщень захисних споруд за спеціальним режимом, що встановлюється в залежності від місцевих метеорологічних умов і характеру захисної споруди в мирний час.

Якщо захисна споруда використовується для потреб суб'єкта господарської діяльності, то параметри температури підтримуються у відповідності, з проектом. Якщо захисні споруди перебувають у стані консервації, для них рекомендується відповідний режим провітрювання.

Захисні споруди та їх інженерно-технічне обладнання має утримуватися в повній справності і постійній готовності до використання за призначенням. Утримання й експлуатація окремих агрегатів обладнання виконується за інструкцією заводів-виробників.

Системи й елементи інженерно-технічного обладнання захисних споруд, крім фільтрів-поглиначів і регенеративних установок, допускається експлуатувати при використанні цих споруд в мирний час.

Контроль за станом захисних споруд, перевіркою справності інженерних систем, проведення профілактичних і ремонтних робіт виконується в установлені терміни.

Заходи щодо приведення до готовності захисних споруд (сховищ і ПРУ) для використання за призначенням повинні містити:

- розчистку підходів до захисних споруд, установлення надписів-вказівок і світових сигналів "Вхід";
- звільнення приміщень споруд від майна і матеріалів, які не використовуються при експлуатації приміщень в режимі сховищ;
- обладнання приміщень нарами і лавами;
- розконсервацію інженерно-технічного обладнання;
- зняття звичайних дверей, пандусів і легких екранів із захисних герметичних дверей;
- перевірку сховища на герметичність і тиск в кисневих балонах;
- закриття і герметизацію заборів повітря і витяжних отворів і повітроводів системи вентиляції мирного часу, що не використовується для вентиляції сховища;
- перевірку стану й очистку аварійного виходу, закриття захисних герметичних дверей;
- перевірку систем життєзабезпечення (вентиляції, водозабезпечення, каналізації, зв'язку, електрозабезпечення та пристроїв відключення);
- відкриття санвузлів, що не використовувалися в мирний час; їх перевірку наявності аварійних запасів води для питних і технічних потреб, підключення мереж сховища до зовнішнього водоводу і поповнення аварійних запасів води;
- розставлення бачків з питною водою;



- переключення систем освітлення приміщень на режим сховища (укриття);
- встановлення і доукомплектування захисних споруд інструментом, інвентарем, приборами, засобами індивідуального захисту;
- провітрювання приміщень захисної споруди (сховища або ПРУ).

Для забезпечення нормальної експлуатації захисних споруд створюються ланки обслуговування укриттів, які складаються з 4 чоловік, командир ланки призначається комендантом сховища.

Ланка обслуговування забезпечує своєчасну підготовку сховища до прийому людей, правильне їх розміщення і дотримання ними правій поведінки в сховищі, а також безаварійну роботу внутрішнього обладнання і засобів зв'язку.

З метою швидкого заповнення сховища маршрути руху до нього позначають покажчиками, на яких вказують: сховище № 2, відстань до нього - 150 м і стрілка, яка вказує напрям руху. Підходи до сховища повинні постійно бути розчищені. Порядок заповнення сховища (укриття) людьми і їх розміщення визначають завчасно.

Розміщення людей виконують за вказівками коменданта сховища (укриття) та особового складу ланки обслуговування. Забороняється приносити у сховище (укриття) легкозаймисті та отруйні речовини, великі речі, а також домашніх тварин.

За сигналом «Закрити захисні споруди» особовий склад ланки обслуговування, за вказівками коменданта, зупиняє допуск людей в сховище і закриває входи. Забороняється ходити без необхідності по приміщеннях, курити, запалювати свічки та інші освітлювальні засоби з відкритим вогнем. Відпочинок у сховищі організується позмінно, вихід із сховища без дозволу коменданта забороняється. Вивід людей виконують за вказівками коменданта після отримання ним відповідного розпорядження або при аварійному стані сховища, яке створює загрозу життю і здоров'ю громадян.

У випадку завалу сховища (укриття) або його пошкодження комендант, не чекаючи допомоги зовні, організує роботи щодо виходу з нього.

Евакуація зі сховища виконується у такій послідовності – спочатку на поверхню виходить декілька чоловік для того, щоб надати допомогу тим, які не можуть вийти самотійно, потім евакуюють потерпілих, людей похилого віку та дітей, а після них - всіх інших.

#### **4.4. Засоби індивідуального захисту органів дихання**

У мирний час при аварії на підприємстві основними засобами захисту людей є евакуація, використання засобів індивідуального захисту (ЗІЗ), дезактивація СДОР, швидка ліквідація аварії та її наслідків.

Якщо часу на евакуацію немає, або вона недоцільна, використовують засоби індивідуального захисту.

У наш час до ЗІЗ можна віднести:

- ЗІЗ підвищеного захисту;
- ізолюючи дихальні прилади;
- промислові протигази;
- «Цивільні» протигази.

ЗІЗ підвищеного захисту та ізолюючи дихальні прилади, призначені для частин та формувань ЦЗ, співробітників підприємств, які безпосередньо беруть участь у ліквідації аварії.

ЗІЗ підвищеного захисту та, ізолюючи дихальні прилади, використовують при дуже великих концентраціях шкідливих речовин, які перевищують ПДК в 30000 раз.

Фільтруючи промислові протигази, призначені для захисту працівників та службовців, які можуть потрапити у зони хімічного зараження. Ці протигази використовують для захисту органів дихання, обличчя, очей людини від газів, пилу, аерозолів, які містяться в повітрі. Фільтруючи промислові протигази забезпечують надійний захист людини при концентраціях шкідливих речовин, які перевищують ПДК в 1000 - 30000 разів. Промислові протигази комплектуються фільтруючими коробками великих і малих розмірів, які призначені для захисту людини від різних шкідливих речовин (таблиця 4.1).

Таблиця 4.1 – час захисної дії (годин), для промислових протигазів при різних концентраціях СДОР (кратність перевищення ПДК)

Марки протигазів	ХЛОР				АМІАК				ФОСГЕН				СИНІЛЬНА КИСЛОТА				СІРКО-ВОДЕНЬ				
	10	100	1000	2500	15	100	250	750	15	100	1000	10000	15	100	1000	6000	16000	15	100	1000	
АФ, А8	200	200	10	0,3			0,12	0,12				1,6					0,2				
БКФ	200	75	10	0,3			0,12	0,12			6	6	200	70	15	0,7					
Бф, Б8	200	75	10	0,3			0,12	0,12	1500	300	30	4	200	70	15	0,7		60	10	1,3	
Еф, Е8	200	75	10	0,3			0,12	0,12				6									
Аф, Е	400	150	20	0,5																	
В	400	150	20	0,5					250	500	50		300	140	30	1,4		240	40	4	
Гф	150	50	6	0,2			0,25					1,5					0,25				
КДф, КД8			1,5		12			0,2				2,2					0,5	60	10	1	
КД					25			0,5										120	20	2	

Фільтруючі «Цивільні» протигазы, призначені для захисту органів дихання, обличчя, очей людини від радіаційного пилу, аерозолів та мікроорганізмів. Ці протигазы мають дуже малу захисну потужність від багатьох СДОР і використовуються при малих концентраціях (таблиця 4.2). При використанні протигазы потрібно знати не тільки марку його, а і СДОР, та концентрацію шкідливих речовин у повітрі. Оцінка концентрації шкідливих

речовин у повітрі визначає час у вздовж якого проти газ забезпечує захист людини.

Для більш ефективного захисту населення в екстремальних умовах до проти газів додаються додаткові фільтрувальні патрони.

Таблиця 4.2 – Захисні властивості проти газу ГП-5

Назва СДОР	Концентрація, мг/л	Час захисту, хвилин
Хлор	10	33
Фосген	5	38
Ціаністий водень	5	20
Аміак	5	1,5
Сірководень	10	7
Оксиди азоту	5	0

Проти газ універсальний ізолюючий УПП-1 (за винятком модифікації УШ -1Т) належить до регенеративних дихальних апаратів багаторазового застосування з хімічно зв'язаним киснем. Призначений для індивідуального захисту органів дихання та зору людини від шкідливого впливу атмосфери робочої зони, що стала непридатною для дихання внаслідок зниження об'ємної частини кисню чи наявності токсичних газів і аерозолів. Проти газ може використовуватися в гірничорудній, металургійній та хімічній промисловості, на об'єктах міського підземного транспорту (метро) та об'єктах комунального господарства.

Розрахований на щоденне носіння протягом робочої зміни, групове зберігання в пунктах переключення на маршрутах виходу з небезпечної зони, на гірських машинах і транспортних засобах. Багаторазовість застосування проти газу забезпечується заміною використаного патрона запасним. Експлуатується при температурі від - 5 до + 40 °С, відносній вологості до 100% при температурі + 25 °С та атмосферному тиску до 133,3 кПа (1000 мм. рт.ст.).

Призначений термін служби до поточного ремонту:

– при груповому зберіганні – 4 роки;

– при експлуатації шляхом носіння або утримання на гірських машинах і транспортних засобах – 3 роки.

Термін зберігання (роки) не більше (обчислюється від дати виготовлення до дати початку експлуатації) – 0,5 років.

Термін служби протигаза після поточного ремонту – 1,0 рік.

Термін служби протигаза до середнього ремонту – 5,0 років.

Термін служби протигаза після середнього ремонту – 2,5 років.

Повний термін служби протигаза до списання (утилізації) - 7,5 років.

Мінімальний час захисної дії протигазів, опір подиху, температура вдихуваного повітря та інших параметрів протигазів відповідають нормам, наведеним у таблиці 4.3.

Таблиця 4.3 – Технічні характеристики протигазів типу УШ

Параметр	Час захисної дії		
	УШ-11, УШ11Н	УШ-12, УШ-12Н, УШ-13, УШ-13Н	УШ-1Т
Мінімальний час захисної дії, хв. при легеневій вентиляції 35 л/хв, подачі O <sub>2</sub> 4,5 % об.	45	–	–
при легеневій вентиляції 30 л/хв, подачі O <sub>2</sub> 3,4,0 % об.	55	50	–
при легеневій вентиляції 25 л/хв, подачі O <sub>2</sub> 4,0 % об.	–	60	–
при легеневій вентиляції 10 л/хв, подачі O <sub>2</sub> 4,0% об.	150	180	–
Опір подиху, кПа, не більше	0,75	1,0	1,0
Температура вдихуваного повітря, °С, не більше	55	55	-
Об'ємна частка кисню у	21	21	21

вдихуваному повітрі, %, не менше			
Об'ємна частка діоксиду вуглецю у вдихуваному повітрі, %, не більше	середнє значення 1,5 максимальне 3,0	–	–
Об'ємна частка діоксиду вуглецю в дихальному мішку, %, не більше	–	2	–

Допускається короткочасне зниження об'ємної частки кисню до 17% протягом перших двох хвилин після включення в протигаз. Габаритні розміри та маса протигазів відповідають нормам, наведеним у таблиці 4.4.

Таблиця 4.4 – габаритні розміри і маса протигазів серії УП

Найменування показника	Час захисної дії			
	УП-11, УП-11Н	УП-12, УП-12Н	УП-13, УП-13Н	УП-1Т
Маса, кг, не більше	4,5	4,3	3,9	4,5
Габаритні розміри, мм				
Висота	269	242	242	242
Ширина	214	214	214	214
Товщина	144	144	144	144

Протигаз УШ-1 Т призначений для тренувань і навчання персоналу підприємств правил включення та користування протигазами зазначених вище модифікацій.

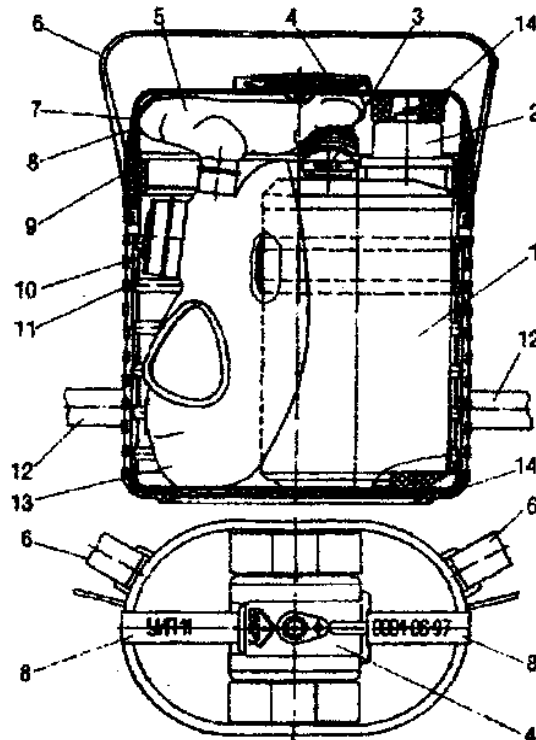


Рисунок 4.1 - загальний вид ізолюючих протигазів типу УШ

***Будова та принцип дії протигазу УШ***

Протигаз (рисунки 4.1, 4.2, 4.3 і 4.4) являє собою ізолюючий дихальний апарат багаторазового застосування з хімічно зв'язаним киснем. Кисень, необхідний для дихання, виділяється при поглинанні продуктом водяних парів і діоксиду вуглецю, що міститься в повітрі, яке видихається.

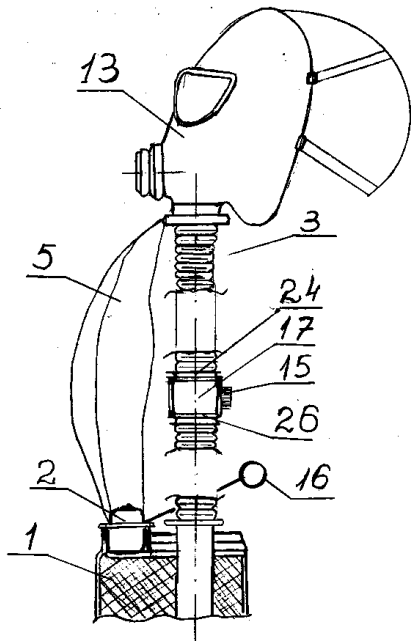


Рисунок 4.2 –  
лицьова частина протигазів  
УП-11 і УП-11Н

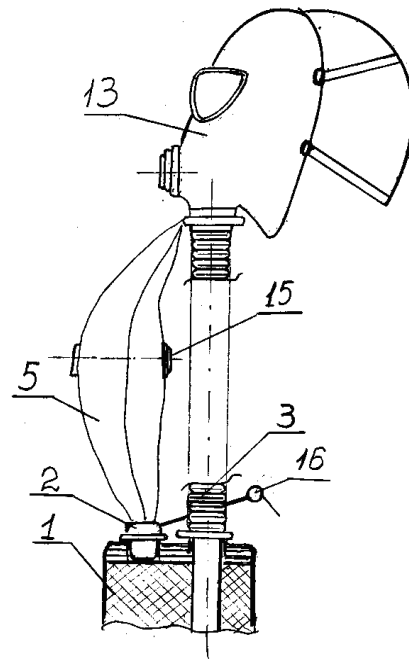


Рисунок 4.3 –  
лицьова частина протигазів  
УП-12 і УП-12Н

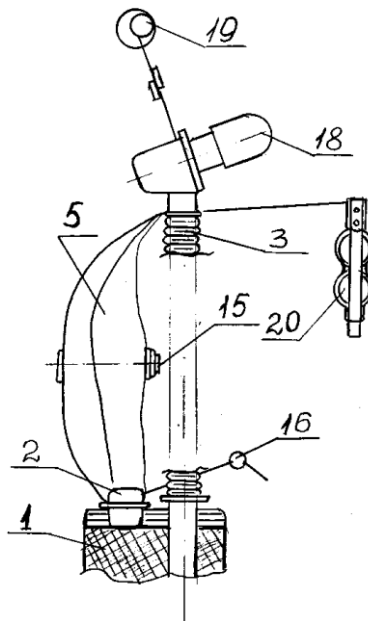


Рисунок 4.4 – протигаз УП-ІЗН

Протигаз складається з регенеративного патрона 1 з пусковим пристроєм 2, дихального мішка 5 з надлишковим клапаном 15, гофрованої трубки 3 з гумовою маскою 13 типу МІА-1 з оголів'ям (для модифікацій УП-11 УП-11Н, УП-12 і УП-12Н) або із загубником 18, носовим затискачем 19 й окулярами 20 (для модифікацій УП-13 і УП-ІЗН).



Регенеративний патрон (рисунок 4.4) із встановленими в ньому фільтром 22 і теплогазорозподільвачем 23, заповнений кисневмісним продуктом 21, вмонтований у корпус 10 на амортизаторах 14.

У неробочому положенні протигаза дихальний мішок 5 і гофрована трубка 3 з маскою 13 або загубником 18, носовим затискачем 19 та окулярами 20 покладені впорядковано під кришкою 7, що за допомогою двох стяжних стрічок 8 і швидковідкривального замка 4 прикріплюється до корпусу 10 і герметизується гумовою прокладкою 9. Для зручності носіння корпус споряджений плечовим 6 і поясним 12 ремнями, виготовленими з тканиної стрічки. На корпусі є теплоізолятор 11, що захищає людину від опіків при ненавмисному дотику.

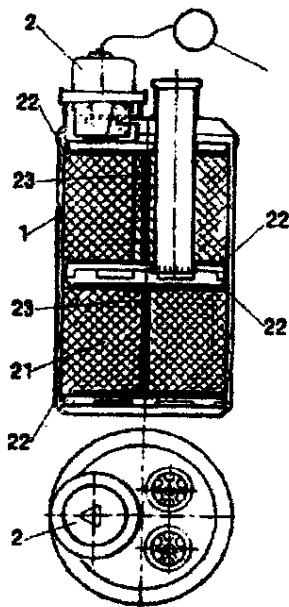


Рисунок 4.5 – загальний вигляд регенеративного патрона протигазів УП-11 і УП-11Н

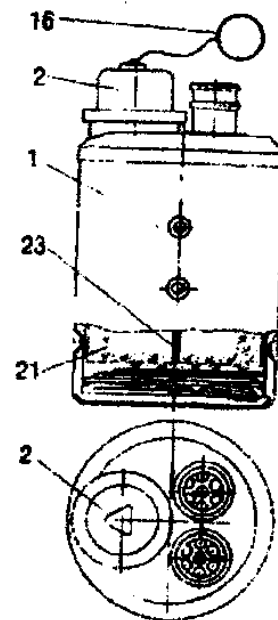


Рисунок 4.6 – загальний вигляд регенеративного патрона протигазів УП-12, УП-12Н, УП-13 і УП-13Н

Принцип дії УП - протигаза такий: при зриві за допомогою кільця запобіжного ковпачка 16 спрацьовує пусковий пристрій 2, що викликає виділення з пускового брикету не менш 5 літрів кисню протягом 50 секунд. Кисень, що виділився, заповнює дихальний мішок 5 і забезпечує подих людини у початковий період роботи продукту, що вміщує кисень, (перші 2 хвилини) у регенеративному патроні. У протигазі модифікацій УП-11 і УП-

11Н (рисунок 4.2, 4.3) застосована кругова схема циркуляції повітря: повітря, що видихається, через маску 13 по трубці 3 із клапанною коробкою 17 через клапан видихання 26 надходить у регенеративний патрон 1, де очищається від диоксиду вуглецю, поповнюється киснем і по кільцевому зазору між внутрішньою та зовнішньою стінками патрона спрямовується в дихальний мішок 5. У випадку його переповнення надлишкова кількість повітря видаляється через надлишковий клапан 15, розміщений у клапанній коробці 17. При вдиханні повітря, збагачене киснем, із дихального мішка 5 через клапан вдихання 24 клапанної коробки 17 і трубку 3 надходить у маску 13 та дихальні шляхи людини.

У протигазі модифікацій УП-12, УП-12Н, УП-13. УП-13Н (рисунок 4.6) застосована маятникова схема циркуляції повітря: повітря, що видихається, через маску 13 або загубник 18 по трубці 3 надходить у регенеративний патрон 1, де очищається від диоксиду вуглецю, поповнюється киснем і по кільцевому зазору між внутрішньою й зовнішньою стінками патрона скеровується в дихальний мішок 5. У випадку його переповнення надлишкова кількість повітря видаляється через надлишковий клапан 15. Під час вдихання повітря подається в зворотному напрямку, тобто з дихального мішка 5 повітря проходить кільцевий зазор, удруге регенеративний патрон 1, гофровану трубку 3 і надходить через маску 13 або загубник 18 у дихальні шляхи людини. Процес очищення повітря протікає з виділенням тепла, тому при подиху в протигазі патрон поступово нагрівається і стає гарячим, а повітря, що видихається, - теплим.

В учбово-тренувальному протигазі УП-1Т (рисунки 4.7 і 4.8) при вдиханні атмосферне повітря через сопло 25 у патрубку патрона 1 надходить у гофровану трубку 3, а потім через маску 13 у дихальні шляхи людини. Під час видихання повітря спрямовується через маску 13, гофровану трубку 3, клапан видихання 26 під кришку патрона й далі надходить у дихальний мішок 5. Частина (надлишок) повітря, що видихається, через сопло 25 видаляється в атмосферу, чим і досягається визначений опір дихання. При наступному вдиханні частина повітря з мішка 5 мимоволі виводиться в атмосферу через отвір 27 у кришці патрона, чим імітується спадання мішка при пульсуючому циклі дихання людини.

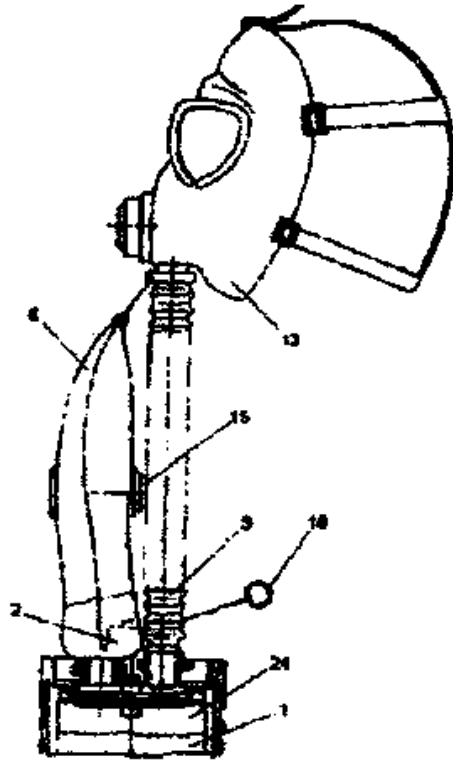


Рисунок 4.8 - загальний вигляд регенеративного патрона протигаза УПТ-1Т

Для включення протигаза УП-11, УП-ПН, УП-12, УП-12Н (з лицьовою частиною у вигляді маски) (рис. 4.1, 4.2, 4.3) необхідно:- затримати дихання, швидко надягти плечовий ремінь 6 на шию, одним різким рухом руки зірвати замок 4 і скинути кришку 7 протигаза, розправити маску 13, узяти її двома руками й одягнути маску на голову так, щоб не було складок, а окуляри перебували проти очей (при цьому відрегулювати натяг лямок голови). Усунути перекіс і складки, якщо вони утворилися при одяганні маски 13, зірвати ковпачок пускового пристрою 2 за допомогою кільця 16, зробити повний видих у протигаз і відновити дихання. Підтягти плечовий ремінь 6 за допомогою пряжки так, щоб гофрована трубка 3 не натягалася. При необхідності зав'яжіть кінці поясного ременя.

Включайтеся в протигаз швидко, за час не більше 30 с. При більш тривалому включенні можлива втрата кисню, що виділяється пусковим брикетом для забезпечення нормального дихання в період розробки продукту, що містить кисень.

Включившись у протигаз, швидким і розміреним кроком виходьте з аварійної ділянки. Бігти не рекомендується, тому що при бігу, а іноді навіть при занадто швидкій ходьбі можна "зірвати" дихання.

У всіх випадках утруднення дихання сповільніть ходьбу чи зупиніться, зробіть кілька глибоких вдихів, не вимикаючись із протигазу, відновіть нормальний ритм дихання й тільки після цього продовжуйте рух. Не можна вимикатися з протигазу до виходу на свіже повітря чи в безпечну зону. Поступове нагрівання корпусу протигазу при диханні свідчить про його нормальну роботу.

Використаний протигаз для повторного включення не придатний. Після виходу з аварійної ділянки здайте його відповідальній особі, призначеній адміністрацією підприємства. Він підлягає поточному ремонту із заміною регенеративного патрона та загублених деталей.

#### **4.5. Спеціальні функції формувань цивільного захисту**

В постанові Кабінету Міністрів України № 787 від 9 жовтня 2013 р «Про затвердження Порядку утворення, завдання та функції формувань цивільного захисту», відповідно до частини п'ятої статті 26 Кодексу цивільного захисту України вказано, що однією з основних функцій формувань цивільного захисту є:

- проведення загальної та спеціальної розвідки у зоні надзвичайної ситуації;
- пошук, рятування та надання домедичної допомоги постраждалим;
- здійснення заходів щодо локалізації надзвичайних ситуацій, у тому числі тих, що виникли внаслідок воєнних (бойових) дій або терористичних актів;
- рятування матеріальних та культурних цінностей;
- здійснення заходів щодо відновлення роботи пошкоджених об'єктів життєзабезпечення населення;
- санітарне очищення та знезараження території.

Функції конкретних формувань цивільного захисту визначаються в положеннях про ці формування.

#### 4.5.1 Види розвідки її завдання й способи ведення

Розвідка – найважливіший вид оперативного забезпечення діяльності штабів сил ЦЗ під час виконання завдань цивільного захисту у мирний та воєнний час. Вона є сукупністю засобів, що проводяться начальниками всіх ступенів, штабами сил цивільного захисту з метою добування, збору, узагальнення і вивчення даних про стан навколишнього середовища і обстановки, що склалася внаслідок виробничої аварії, катастрофи чи стихійного лиха, в осередках і зонах ураження, на дільницях і об'єктах аварійно-рятувальних та інших невідкладних робіт.

Основними завданнями розвідки при виникненні надзвичайної ситуації є:

- здійснення посиленого спостереження і лабораторного контролю за змінами ступеня зараженості об'єктів радіоактивними, хімічними, небезпечними хімічними речовинами і бактеріальними засобами в районах аварії, катастрофи чи стихійного лиха і на прилеглий території;

- виявлення загальної обстановки в районах аварії, катастрофи чи стихійного лиха;

- встановлення місць знаходження людей, що постраждали, в районах аварії, катастрофи чи стихійного лиха і визначення способів їх рятування;

- встановлення місць і характеру аварій (руйнувань) на залізниці та на її технологічних об'єктах, і енергетичних мережах;

- визначення стану колії та автомобільних шляхів на маршрутах висування частин ЦЗ на ділянки (об'єкти) аварійно-рятувальних робіт і можливості руху по них автомобільної та інженерної техніки;

- контроль за радіаційною, хімічною та бактеріологічною (РХБ) обстановкою, санітарно-епідеміологічним станом в районі залізниці.

Залежно від конкретних умов, обсяг і зміст завдань з розвідки може змінюватись. До того ж кожне з зазначених завдань включає ряд особистих, більш конкретних завдань, які

повинні вирішуватися розвідкою при виконанні загального завдання.

Відповідно до характеру завдань і засобів добування розвідувальних даних розвідка поділяється на загальну та спеціальну, а залежно від сфери дій та складу сил, які залучаються – на наземну, повітряну і річкову (морську).

Розвідувальні дані добуваються різними способами. Основними з них є: спостереження, безпосередній огляд місцевості і об'єктів, пошук, лабораторні дослідження, фотографування, вивчення планів забудови місць (населених пунктів) і технічної документації мереж комунально-технічних служб, проектної документації будов і споруд, опитування місцевих жителів і виробничого персоналу, отримання даних від вищого органу управління тощо.

Загальна розвідка організовується і проводиться командирами, начальниками, штабами військових частин і підрозділів сил цивільного захисту з метою: визначення місця, часу та характеру аварії, катастрофи чи стихійного лиха, орієнтовних даних про потерпілих, які потребують допомоги; необхідних заходів щодо захисту і рятування людей; характеру руйнувань, затоплень і зараженості місцевості та нанесеного матеріального збитку; визначення обсягу аварійно-рятувальних та інших невідкладних робіт.

Спеціальна розвідка поділяється на радіаційну, хімічну, інженерну, пожежну, медичну і біологічну (бактеріологічну). Вона організується з метою одержання більш повних даних про характер обстановки в районах аварії, катастрофи чи стихійного лиха. Розвідка ведеться при взаємодії з розвідувальними формуваннями служб цивільної оборони та цивільного захисту і установами мережі спостереження лабораторного контролю. Під час спеціальної розвідки проводяться спостереження, дозиметричний та хімічний контроль оточуючого середовища (шляхом взяття проб і аналізів), лабораторні дослідження. Спеціальна розвідка проводиться одночасно з загальною, доповнюючи і деталізуючи дані, що добуваються нею за спеціальними питаннями.

Радіаційна і хімічна розвідки здійснюються з метою забезпечення своєчасного виявлення забруднення місцевості,

повітря, води радіоактивними, хімічними і сильнодіючими отруйними речовинами, виявлення характеру і ступені їх забруднення та отримання необхідних даних для ведення відповідних режимів радіаційного та хімічного захисту населення і особового складу сил ЦЗ, а також виявлення найбільш безпечних напрямків і маршрутів для пересування сил та ЦЗ та здійснення евакуаційних перевезень в умовах забруднення місцевості. У зонах з високим рівнем радіації розвідка повинна вестися з використанням засобів, що мають підвищені рівні захисту (інженерна машина розвідки ІМР, ІМР-2 та інших).

Інженерна розвідка ведеться інженерними підрозділами, формуваннями ЦЗ із завданнями:

- виявлення стану доріг і дорожніх споруд на маршрутах руху сил ЦЗ і евакуації населення, виявлення на них перешкод і шляхів обходу;

- встановлення найкоротших і найбільш безпечних шляхів руху і під'їздів до об'єктів, де будуть проводитись аварійно-рятувальні та інших невідкладні роботи;

- уточнення характеру і ступенів руйнування об'єктів економіки і житлової забудови;

- виявлення місць знаходження людей в завалах й інших місцях, доступ до яких ускладнено, визначення способів вскриття захисних споруд і розгородження завалів з метою рятування людей, а також стан і порядок використання інженерної техніки при проведенні АРІНР;

- виявлення характеру руйнувань на комунально-технічних мережах;

- встановлення стану джерел постачання водою.

Пожежна розвідка організується з метою виявлення пожежної обстановки в осередках ураження, в районах аварії, катастрофи чи стихійного лиха, на напрямках і маршрутах введення сил ЦЗ, на ділянках і об'єктах АРІНР. Вона ведеться розвідувальними підрозділами сил ЦЗ. В ході пожежної розвідки визначається:

- характер і джерела пожеж, межі їх осередків;

- напрямки розповсюдження вогню;

- зони сильного задимлення;

- можливості по локалізації та гасінню пожеж;

- потреба у протипожежних силах та засобах;
- способи рятування людей з осередків пожеж;
- наявність і здатність джерел води і способи подачі води до осередків пожеж.

Медична розвідка ведеться медичними підрозділами сил ЦЗ, у ході її:

- виявляється санітарно-епідеміологічна обстановка на маршрутах висування, розміщення сил ЦЗ, шляхах підвозу та евакуації, в районах аварії, катастрофи чи стихійного лиха, розміщення евакуйованого населення;

- встановлюються місця знаходження постраждалих, їх кількість і стан, шляхи їх виносу та евакуації, райони розгортання медичного пункту;

- визначення обсягу робіт з надання медичної допомоги і потреби в медичних силах і засобах, безпечних місць збору і завантаження постраждалих на транспорт для евакуації з району аварії, катастрофи чи стихійного лиха.

Біологічна (бактеріологічна) розвідка ведеться спеціальними підрозділами з метою своєчасного виявлення наслідків аварії, катастрофи на біологічно небезпечних об'єктах народного господарства, а також попередження чи локалізації особливо небезпечних епідемій серед населення, в її ході:

- визначається характер і межі осередку зараження, характер захворювань людей за зовнішніми ознаками;

- виявляються джерела захворювань і кількість хворих;

- беруться проби зараженого середовища і проводяться його лабораторні дослідження;

- встановлюється обсяг заходів з локалізації і ліквідації осередків бактеріологічного ураження;

- ведеться постійне спостереження за змінами обстановки в осередках бактеріологічного ураження і у прилеглих до них районах.

Вихідними даними для організації розвідки є:

- завдання керівництва штабу ЦЗ, підрозділу сил ЦЗ;

- рішення начальника про застосування наявних сил і засобів;

- розпорядження вищого штабу;

- стан сил, засобів розвідки та їх можливості.



У ЦЗ для розвідки використовують розвідувальні хімічні машини УАЗ-469рх, БРДМ-2рх призначені для ведення радіаційної, хімічної, та неспецифічної бактеріологічної (біологічної) (РХБ) розвідки. Крім приладів РХБ розвідки на розвідувальних машинах встановлюється спеціальне обладнання різного призначення.

Оснащення розвідувальних хімічних машин згідно з їх технічними характеристиками дозволяють:

- визначати в навколишньому середовищі наявність радіоактивних, отруйних речовин і спеціальних домішок;
- вимірювати рівні радіації, ступені зараженості різних поверхонь, води та продовольства;
- визначати отруйні речовини і спеціальні домішки в повітрі;
- відбирати проби матеріалів, заражених отруйними і радіоактивними речовинами, проби на бактеріальні дослідження;
- вести метеорологічну розвідку;
- доповідати по радіо про результати розвідки;
- оповіщати особовий склад і населення про небезпеку РХБ зараження;
- позначати заражені ділянки місцевості;
- проводити часткову і повну спеціальну обробку машин.

Розвідувальні машини складаються з базової машини та комплекту робочого та спеціального обладнання.

На залізниці для ведення радіаційної, хімічної, та бактеріологічної (біологічної) розвідки можливо використовувати різний рухомий склад залізниці попередньо обладнаний приладами для проведення розвідки. Нижче наведено перелік основних приладів та їхні характеристики для проведення радіоційної та хімічної розвідки.

***Напіваавтоматичний прилад хімічної розвідки (НПХР).***  
Дозволяє визначати наявність у повітрі, на місцевості і техніці V-газів, фосгену, дифосгену, синильної кислоти, хлорціану, іприту. Прибор (прилад) працездатний в інтервалі температур від - 40 до +40°C, час визначення отруйних речовин від 2 до 5 хв. Маса прибору без упаковки 2,2 кг.

***Військовий прилад хімічної розвідки (ВПХР)***  
призначається для визначення в повітрі, на місцевості та техніці

V-газів, зарину, зоману, іприту, фосгену, дифосгену, синильної кислоти, хлорціану. Комплектується трьома видами індикаторних трубок для визначення отруйних речовин типу: зарин, зоман і V-гази – з одним червоним кільцем і червоною точкою; фосген, дифосген, синильна кислота і хлорціан – з трьома зеленими кільцями; іприт – з одним жовтим кільцем. Маса прибору 2,3 кг.

**Автоматичний газосигналізатор ГСА-12** призначений для безперервного контролю повітря з метою виявлення в ньому парів фосфорорганічних отруйних речовин, подає світлову і звукову сигналізацію не пізніше 4,5 хв. Працює в двох режимах з оновленням інформації, в безперервному – через 2 хв., в циклічному – через 16 хв. Час безперервної роботи з однією зарядкою індикаторних засобів в безперервному режимі – 8 год., в циклічному – 24 год. При  $t_{\text{пов}} < +10^{\circ}\text{C}$  - повітря підігрівається.

Прибор складається: система просмоктування повітря; смугопротяжний механізм з приводом дозаторів; фотоелектричний перетворювач; пристрій вимірювання; програмний пристрій; блок керування і світлової сигналізації; система автоматичного регулювання температури; система контролю працездатності приладу.

**Автоматичний сигналізатор для виявлення аерозолів, спеціальних домішок АСП** призначений для виявлення в повітрі спеціальних домішок хімічного та бактеріального (біологічного) характеру, подає світловий і звуковий сигнали. В склад комплексу входить: датчик, блок живлення, два індикаторних реактиви (зимовий і літній), комплект ЗП, технічний опис та інструкція по експлуатації, формуляр.

Датчик складається: герметичний корпус з двома кришками, робочий сепаратор, сепаратор-пробовідбірник, розподільча коробка, нижній і верхній бачки, програматор механічний, блок-реле, блок електроніки, повітродувка, контактор, дозатор, розйоми для кабелів (Ш1 – «Звуковий сигнал», Ш2 – «Виносний пост», Ш3 – «Живлення», амортизатори.

Принцип роботи оснований на реєстрації світлового потоку, що виникає при реакції домішок з індикаторним реактивом. Світловий потік перетворюється фотоелектронним помножувачем в електричний струм, величина якого при

наявності певних концентрацій домішок викликає спрацювання електронного пристрою датчика. При цьому включається світлова і звукова сигналізація і автоматично відбирається проба в сепаратор-пробовідбірник. Час підготовки до роботи (з урахуванням часу на приготування реактиву): влітку – не більше 40 хв., взимку – не більше 2 год.

**Комплект приладдя для відбору проб КПО-1** призначений: для відбору проб ґрунту, води, харчових продуктів та інших матеріалів, заражених радіоактивними, хімічними, бактеріологічними (біологічними) засобами для аналізу в лабораторії.

Для відбору проб ґрунту використовується висікач, для відбору проб твердого і мерзлого ґрунту використовується свердло, після чого роздрібнений ґрунт збирають в банку совком. Сипучі матеріали беруться за допомогою щупу. Вода забирається водозабірником. Проби для бактеріологічних досліджень беруть пеналом, відловлювання комах виконується сачком.

**Бортовий рентгенометр ДП-3Б** використовується для проведення радіаційної розвідки місцевості на літаках, вертольотах, автомобілях, локомотивах, судах та інших рухомих засобах. Він призначається для виміру потужностей доз гамма-випромінювання на місцевості в діапазоні від 0,1 до 500 Р/г. Весь діапазон вимірювань потужностей доз гамма-випромінювань розбито на чотири піддіапазони: перший від 0,1 до 1 Р/год., другий від 1 до 10 Р/год., третій від 10 до 100 Р/год. і четвертий від 50 до 500 Р/г. Прилад працездатний в інтервалах температур від – 0 до +50°С та відносній вологості повітря до 98 %. Живлення рентгенометра здійснюється від бортової мережі постійного току з номінальною напругою 12 або 26 В, маса робочого комплексу складає біля 4,4 кг.

В комплект приладу входять вимірювальний пульт, блок детектування, з'єднувальний кабель з прямим і кутовим розйомами, кабель живлення, скоби для закріплення вимірювального пульта та блоку детектування, комплект ЗІП, ТО та ІЕ, формуляр.

**Вимірювач потужності дози ДП-5В** призначається для вимірювання рівнів гамма-радіації і радіоактивного зараження різних предметів за гамма-випромінюванням, а також може

виявляти бета-випромінювання.

Потужність дози гамма-випромінювання визначається в мР/г або Р/г. Діапазон вимірювання від 0,05 мР/г до 200 Р/г. Прилад має шість піддіапазонів і звукову індикацію на всіх піддіапазонах, окрім першого. Прилад забезпечує вимірювання в інтервалах температур від 0 до +50°C та відносній вологості повітря 65±15%. Живлення приладу здійснюється від трьох елементів А-336, що забезпечує безперервну роботу приладу протягом 10 год., або від АКБ з напругою 12 або 24 В через розподільник. Маса приладу з елементами живлення 3,2 кг, в упаковці – 8,2 кг.

**Метеокомплект МК-3М** призначається для ведення метеорологічних спостережень за вітром, температурою повітря і ґрунту та для розвідки особливостей вітрового режиму на невеликих ділянках місцевості.

У склад комплекту входять: анемометр ручний чашковий, термометр-пращ, вимпели (білого та захисного кольору), компас, покажчики румбів (8 шт. в чохлі), годинник і секундомір, кишеньковий ліхтар, шест складний (в чохлі), журнал метеоспостережень, бланки метеодонесень, сумка.

#### **4.5.2 Заходи з локалізації надзвичайних ситуацій, рятування людей матеріальних та культурних цінностей, відновлювальні роботи, очищення та знезараження місцевості**

З виникненням НС першочерговим завданням органів і сил ЦЗ стають організація та проведення аварійно-рятувальні роботи та інші невідкладні роботи.

АРІНР включають дві групи робіт:

- аварійно-рятувальні роботи (далі - АРР);
- інші невідкладні роботи (далі - ІНР).

**Мета АРР** – пошук і евакуація людей із зони НС в безпечні райони, надання допомоги постраждалим та евакуацію їх в лікувальні установи, створення для врятованих нормальних умов життєдіяльності.

*Мета ІНР* – створення більш сприятливих умов для швидкого і безпечного проведення АРР, забезпечення життєдіяльності збережених елементів об'єкта і відновлення в подальшому його функціонування в цілому. Вони повинні обмежити або усунути дії вражаючих факторів (ВФ) джерел небезпеки. В першу чергу ІНР проводять там, де ведуться АРР і де аварії створюють небезпеку для людей та організації, загрожують додатковими аваріями, руйнуваннями, вибухами, ускладнюють ведення АРР.

У загальному вигляді до АРР відносяться:

- розвідка об'єктів (ділянок) робіт і маршрутів виходу до них;
- локалізація і гасіння пожеж на об'єктах (ділянках) робіт і шляхах виходу до них;
- пошук і відкриття завалених захисних споруд та вилучення з них людей;
- пошук і порятунок людей із завалів, пошкоджених, і палаючих будівель, споруд та рухомого складу, задимлених, загазованих і затоплених приміщень;
- надання першої медичної допомоги на місці виявлення уражених і евакуація їх до лікувального закладу, поза зоною НС, у осередку масового ураження можуть бути розгорнуті рухливі загони першої медичної допомоги (в цьому випадку уражених після надання першої медичної допомоги евакуюють в ці загони, де їм надають першу лікарську допомогу і потім відправляють у лікарні замиської зони);
- вивезення населення із зони НС в безпечні райони;
- виведення зі станції поїздів (вагонів) з людьми;
- санітарна обробка людей і знезараження одягу, взуття, засобів індивідуального захисту (ЗІЗ), технічних і транспортних засобів, місцевості.

У загальному вигляді до ІНР відносяться:

- влаштування проїздів і проходів в завалах і на заражених ділянках місцевості;
- прокладання колонних шляхів в обхід їх;
- локалізація та ліквідація аварій на комунально-енергетичних і технологічних системах і мережах, в рухомому складі з небезпечними вантажами;

– зміцнення або обвалення конструкцій, що загрожують обвалом та заважають безпеці руху і веденню АРР.

У конкретній зоні НС (осередку ураження) склад АРІНР залежить від виду аварії, стихійного лиха, застосуванню ворогом виду зброї, масштабів і характеру руйнувань, пожеж, заражень місцевості, повітря, інших об'єктів зовнішньої середовища, затоплень і інших факторів.

У разі перерви в русі поїздів паралельно з АРІНР можуть вестися роботи з відновлення руху поїздів, які так само відносяться до термінових. В таких умовах формування, що проводять АРІНР, і спеціальні будівельно-відновлювальні формування залізничного транспорту, що займаються відновлювальними роботами, повинні діяти в тісній взаємодії. Залежно від обстановки перші можуть бути залучені до відновних робіт, другі, навпаки, до ведення АРІНР.

Ведення АРІНР на об'єктах залізничного транспорту ускладнюється тим, що на порівняно невеликій території зазвичай зосереджується велике число вагонів з різними вантажами, у тому числі небезпечними. Можуть знаходитися поїзди та вагони з людьми, вагони в поїздах, на сусідніх коліях перебувають в безпосередній близькості один від одного, що створює небезпеку швидкого поширення вогню, вибухів вагонів з вибуховими речовинами (ВР), легкозаймистими (ЛЗР), а доступ пожежних засобів до місць горіння ускладнений, так як немає проїздів і проходів. Прокладка пожежних шлангів поперек колій ускладнено, оскільки шланги доводиться прокладати під рейками, проробляючи поглиблення в баласті. Руйнування та пошкодження вагонів з хімічно небезпечними речовинами (ХНР) та радіоактивними речовинами (РВ) можуть призвести до утворення зон хімічного і радіоактивного забруднення.

Ліквідація наслідків НС на станції часто пов'язана з необхідністю виведення складів з її території на сусідні станції, перегони, тупики та під'їзні шляхи. У першу чергу, виводять поїзди та вагони з людьми і небезпечними вантажами. На електрифікованих ділянках при виникненні пожежі необхідно знеструмити станційні колії. Для розосередження рухомого складу використовують тепловози.

При катастрофах поїздів і аваріях на перегонах виконують роботи, пов'язані з порятунком людей та матеріальних цінностей, відкриттям руху поїздів в мінімальні терміни.

Обсяг робіт залежить від конкретної обстановки. У загальному вигляді він включає: визначення характеру та обсягів руйнувань і заражень шляху, рухомого складу, контактної мережі і інших споруд, масштабів пожеж, наявності та стану потерпілих людей, небезпечних вантажів, визначення порядку розміщення аварійно-відновлювальних сил і засобів і організації робіт; розшук людей у зруйнованих і пошкоджених вагонах, надання першої допомоги потерпілим і евакуація.

Ще до початку робіт необхідно ліквідувати або локалізувати аварії на комунально-енергетичних мережах і пожежі, бо вони, поширюючись, викликають додаткові аварії, пожежі, вибухи, руйнування з важкими, іноді катастрофічними наслідками, що утрудняють ведення АРІНР і відновлення в подальшому роботи об'єкта.

Тому треба прийняти ряд запобіжних заходів, які включають перекриття всіх комунально-енергетичних мереж в зруйнованих і пошкоджених будівлях, знеструмлення електричних мереж, відключення пошкоджених ділянок комунально-енергетичних мереж перекриттям засувок, прибирання з території станції вагонів з небезпечними вантажами. При неможливості зробити це вантажі вивантажують і штабелюють на безпечній відстані для подальшого вивезення та ін. У разі виникнення пожеж на електрифікованих ділянках необхідно знеструмити станційні колії. Для розосередження рухомого складу використовують тепловози.

Для відключення пошкодженої ділянки водопроводу закривають засувки в найближчому колодязі з боку насосної станції. Якщо розташування насосної станції невідомо, то закривають засувки в колодязях, розташованих з обох боків від пошкодженого місця. Якщо колодязь знаходиться під високим завалом, то доцільно на місці аварії відрити котлован, відкачують воду і усувають аварію.

Роботи з локалізації аварій на теплових мережах виконують аналогічно роботам на мережах водопостачання, але з урахуванням високої температури теплоносія.

Ділянки електричних мереж низької напруги знеструмлюють вимиканням рубильника, роз'єднувачами, іноді перерізанням дротів. Високовольтні лінії в разі пошкодження вимикаються автоматично на знижувальних трансформаторах або розподільних пунктах. Подача електроенергії від збережених мереж для ведення АРІНР (освітлення місць робот в нічний час, живлення електрифікованого інструмента та ін.) проводиться за тимчасовими кабельними мережами, під'єднаними до трансформаторних підстанцій та інших місць, а також за відновленими лініями. Всі роботи виконують фахівці.

Тріщини і розриви на газопроводах тимчасово закладають обмоткою пошкодженої ділянки щільним брезентовим бинтом з обмазкою глиною або обгортають листом свинцю або фібри з накладкою хомутів. Кінці газових труб в місцях розривів можуть бути закладені дерев'яною пробкою із забиванням зверху глиною або гумовими кулями (бульбашками).

Локалізацію і гасіння суцільних пожеж на станціях, у вагонах з легкозаймистими та горючими рідинами здійснюють спеціальні протипожежні формування та пожежні поїзда. Окремі невеликі пожежі та загоряння можуть бути погашені та іншими формуваннями, населенням з використанням підручних засобів.

Пожежі в завалах значно ускладнюють ведення робіт із за безпеки загоряння машин, підвищення температури повітря, загазованості чадним газом, що досягає в закритих помешканнях високої концентрації, сильного задимлення. Задимлення, що знижує видимість до 10 м, вважають небезпечним.

Першочерговим завданням при гасінні пожеж є рятування людей, що опинилися в небезпеці. Рятувальні роботи найчастіше ведуться одночасно з гасінням пожежі. У першу чергу, необхідно локалізувати пожежі на шляхах евакуації (в сходових клітках, коридорах, переходах та ін.). Спочатку рятують людей у місцях з високою температурою і сильним задимленням. Для порятунку людей з верхніх поверхів використовують Ручні та автомобільні пожежні сходи, колінчаті підйомники, рятувальні мотузки та інші засоби. Важливо проводити безперервне спостереження за пожежною обстановкою, попереджати паніку, не допускати оточення вогнем працюючих.



Для евакуації людей із пошкоджених та палаючих будинків із зруйнованими сходами проробляють отвори в суміжні квартири або секції зі збереженими виходами. Можна обладнати тимчасові шляхи виведення через віконні отвори або балкони з використанням підвісних або приставних драбин, автопідйомників, рятувальних мотузок, трапів, спеціальних лямок. Розрахунок для виведення або виносу уражених з пошкоджених або палаючих будівель складається з трьох-чотирьох рятувальників.

Для вилучення постраждалих із зруйнованих вагонів розбирають уламки і розкривають віконні прорізи, вирізають отвори в кузові вагона.

Перша медична допомога ураженому повинна бути надана в мінімально короткі терміни (до 0,5 год.) на місці ураження в порядку само та взаємодопомоги, а також, особовим складом санітарних дружин (постів), рятувальних формувань.

Для евакуації уражених на території об'єкта організують місця їх посадки на транспорт. Винос уражених, які отримали першу допомогу, до цих місць здійснюють ланки з ношами, що виділяються зі складу рятувальних формуванні в допомогу санітарним дружинам.

Успішне проведення АРІНР неможливо без їх всебічного забезпечення. Види забезпечення АРІНР: розвідувальне, транспортне, інженерне, медичне, матеріальне, технічне та ін.

В умовах зараження однією з необхідних умов зниження або виключення небезпеки ураження особового складу є знезараження місцевості, техніки, одягу, взуття, ЗІЗ та інших об'єктів, а також санітарна обробка людей. Під знезараженням розуміють дезактивацію, дегазацію та дезінфекцію. **Дезактивація** – видалення РВ з забруднених (заражених) об'єктів до допустимих норм. **Дегазація** – нейтралізація (знешкодження) СДОР, ОР або видалення їх із заражених об'єктів. **Дезінфекція** – знищення хвороботворних мікробів і їх токсинів або видалення їх із заражених об'єктів. **Санітарна обробка людей** – видалення (знезараження) радіоактивних речовин (РР), СДОР, ОР, та бактеріологічне забруднення (БЗ) з шкірних покривів тіла людини, слизових очей, носа, порожнини рота.

Робота в умовах радіоактивного забруднення допускається за умови, що особовий склад не отримає дозу опромінення понад основних дозових меж, встановлених нормами радіаційної безпеки. Однак при радіаційних аваріях може скластися така обстановка, коли без перевищення основних дозових меж для персоналу неможливо своєчасне виконання АРІНР, порятунок людей, що опинилися в зоні НС. У такій обстановці може бути дозволено плановане підвищення опромінення персоналу.

Щоб перешкодити формуванню заражених СДОР хмар повітря та поширенню їх в атмосфері, необхідна екстрена локалізація місця розливу СДОР. У першу чергу, необхідно загерметизувати технологічне обладнання і перелити СДОР в справну резервну ємність. Наявними засобами постаратися нейтралізувати СДОР, знизити його зміст до допустимого рівня на місцевості, в повітрі, воді, на техніці і т.д. Нейтралізація СДОР, зниження його вмісту в повітрі досягається шляхом екранування, розбавлення, охолодження, обвалування і поглинання.

Екранування виконується постановкою водяних завіс на шляху поширення хмар повітря, заражених в основному летючими речовинами або речовинами які перебувають у киплячому стані (хлор, аміак, сірчистий ангідрид, сірководень, та ін.). Для цього використовують пожежні машини, авторозливочні станції, стаціонарне обладнання хімічно небезпечних об'єктів. Водяні завіси можуть бути з нейтралізуючими СДОР речовинами.

Постановка теплових завіс за допомогою теплових машин, оснащених авіаційними турбореактивними двигунами, і великих багать служить для розсіювання СДОР, щільність парів яких менше або порівнянна з щільністю повітря (аміак, хлористий водень і сірководень), шляхом «підйому» приземного зараженого шару повітря тепловими потоками.

Місце розливу СДОР може бути покрито шаром піни з добавкою нейтралізують речовин, що утворюють при вступі до реакції з СДОР нетоксичні або малолетючі з'єднання.

Обвалування місця розливу ґрунтом, шлаком та іншими матеріалами обмежує розтікання рідини і швидкість її випаровування, яка залежить від площі розливу. Надалі шляхом

розбавлення рідкої фази або нейтралізації проводиться ліквідація розливу СДОР. Крім того, рідка фаза СДОР може бути засипана сорбуючими матеріалами (грунтом, піском, шлаком) товщиною 15-25 см (метод поглинання). Подібне часто практикується при розливі СДОР в міжколійному просторі під час залізничних перевезень.

При локалізації водорозчинних речовин (фтористого водню, нітрилу акрилової кислоти, окису етилену, соляної кислоти, синильної кислоти, аміаку та хлору) ефективно їх розбавлення водою.

При відповідній технічній оснащеності всі операції екстреної локалізації можна виконати протягом першої години з моменту виникнення аварії. Паралельно з локалізацією місця розливу СДОР або після неї приступають до дегазації заражених СДОР ділянок місцевості, технічних засобів поза зоною розливу.

Дегазаційні роботи ведуться безперервно до повного завершення. В першу чергу дегазації підлягають місця ведення робіт, майданчики навантаження людей на транспорт, шляхи евакуації, підземні переходи, потім найбільш важливі для нормальної роботи об'єкта елементи: пасажирські будівлі, помешкання чергових, диспетчерів, вузол зв'язку, медичний пункт, туалети, головні і приймально-відправні колії та ін. Зона хімічного зараження вважається ліквідованою, коли перебування в ній людей без засобів захисту стає безпечним.

Заходи щодо ліквідації осередку бактеріологічного ураження включають: бактеріологічну розвідку, введення режиму карантину або обсервації, санітарну експертизу, контроль за зараженістю продуктів харчування, харчової сировини, води, проведення протиепідемічних, санітарно-гігієнічних, спеціальних профілактичних, лікувально-евакуаційних заходів та санітарно-просвітницької роботи, дезінфекцію.

**Карантин** – це комплекс режимних та протиепідемічних заходів щодо повної ізоляції вогнища і ліквідації захворювань в ньому. На кордонах зони карантину встановлюють оточення. Населені пункти в цій зоні ізолюють один від одного. Всередині населених пунктів населення роз'єднується за місцем проживання і роботи. Забороняється транзитне слідування через

зону автотранспорту, обмежується проїзд залізничним і водним транспортом. До особливого розпорядження припиняють роботу підприємства торгівлі, культурно-освітні установи та навчальні заклади. Об'єкти, що продовжують роботу в зоні, переходять на особливий режим роботи, що забезпечує захист працівників, пасажирів від зараження.

**Обсервація** – це система ізоляційно-обмежувальних і лікувально-профілактичних заходів щодо попередження розповсюдження захворювань з вогнища. Вона передбачає посилене медичне спостереження, обмеження в'їзду-виїзду та транзитного проїзду всіма видами транспорту.

Осередок бактеріологічного ураження вважається ліквідованим, якщо після виявлення та ізоляції останнього хворого пройшов максимальний для даного захворювання інкубаційний період і проведена заключна дезінфекція

## **4.6 Прогнозування обстановки та планування заходів захисту в зонах радіоактивного зараження**

### **4.6.1 Радіаційна обстановка**

Під радіаційною обстановкою розуміють сукупність наслідків радіоактивного забруднення місцевості (РЗМ), які роблять вплив на безпеку життєдіяльності населення, персоналу, на функціонування об'єктів, роботу рятувальних формувань.

Радіаційна обстановка характеризується: масштабами забруднення, характером РЗМ, тобто радіонуклідним складом і рівнями радіації на місцевості.

Оцінка радіаційної обстановки включає: визначення масштабів, характеру РЗМ, визначення зони зараження; аналіз впливу РЗМ на безпеку життєдіяльності людей, на функціонування об'єктів, на роботу рятувальних формувань та ліквідаторів наслідків радіоактивного забруднення; вибір найбільш доцільного режиму поведінки людей на РЗМ при якому виключається або зводиться до мінімуму ураження людей.

На РЗМ люди можуть перебувати тільки в екстремальних ситуаціях і повинні з цієї території евакуюватися в інші райони

області, краю, країни. На деяких об'єктах робота ведеться безперервно і обслуговуючий персонал може тривалий час перебувати на забрудненій території, що може призвести до радіаційних втрат, якщо не будуть вжиті заходи захисту людей. До таких заходів слід віднести:

- використання захисних споруд, засобів індивідуального захисту та радіаційнозахисних засобів;
- обмежений час перебування людей на відкритій місцевості;
- прискорення або припинення робіт на відкритій місцевості;
- повний або частковий перенос робіт на незабруднену територію;
- підвищення захисних властивостей будівель, споруд, тобто підвищення коефіцієнта послаблення  $K_{\text{пос}}$ ;
- екранування робочих місць від впливу радіаційних випромінювань;
- евакуацію населення із зон радіоактивного забруднення.

#### **4.6.2 Прилади радіаційної розвідки**

*Іонізуюче випромінювання*, яке часто також називають радіоактивним випромінюванням – це природне явище, яке завжди присутнє в оточуючому середовищі, в якому ми живемо. На нас постійно впливає випромінювання радіаційного фону Землі та космосу. Ми постійно зазнаємо впливу природних радіоактивних матеріалів, що знаходяться у ґрунті та у будівельних матеріалах споруд, в яких ми живемо та працюємо. Має місце також вплив на людей джерел радіоактивного випромінювання техногенного походження, внаслідок забруднення великих територій викидами під час аварії на Чорнобильській АЕС. Отже, до впливу на нас природного іонізуючого випромінювання додається і складова Чорнобильського походження, яка може потрапити в наш організм разом з сільськогосподарськими продуктами харчування, які вирощені на забруднених територіях, з лісовими ягодами та грибами. Іонізуюче випромінювання – це,

перш за все, рентгенівське, гамма-, бета-, альфа-та нейтронне випромінювання.

**Рентгенівське та гамма- випромінювання** представляють собою енергію, яка передається у вигляді хвиль подібно як світло та тепло розходяться від сонця. Рентгенівське та гамма-випромінювання за своєю природою не відрізняються між собою. Різниця полягає лише в способах їх виникнення та довжинах хвиль. Рентгенівські промені, як правило, отримують за допомогою електронних апаратів, які можна зустріти у кожній поліклініці. Гамма-промені випромінюються нестабільними радіоактивними ізотопами. Як рентгенівське так і гамма-випромінювання характеризуються великою проникливістю в організм людини, яка залежить від енергії променів. Проникливість гамма-променів високої енергії настільки висока, що їх можуть зупинити лише товста свинцева чи бетонна плита.

**Альфа- випромінювання** – це потік ядер гелію. Альфа-випромінювання має дуже малу проникливість та затримується, наприклад, аркушем паперу. Тому воно не несе небезпеки до того часу поки радіоактивні речовини, що випромінюють альфа-частинки, не потраплять всередину організму через відкриту рану, з їжею або через дихальні шляхи.

**Бета- випромінювання** – це потік електронів. Бета-випромінювання має вищу проникну здатність, воно проходить в тканини організму на глибину до 2 см.

**Нейтронне випромінювання** – це потік нейтронів, який виникає в процесі ядерного поділу в реакторах, чи внаслідок спонтанного поділу в ядерних матеріалах. Оскільки *нейтрони* – це електронейтральні частинки, то вони глибоко проникають у всяку речовину, включаючи живі тканини.

Вище вже були перераховані основні прилади радіаційної розвідки та їх короткі характеристики. Розглянемо більш уважніш принцип роботи та правила використання деяких із них.

Дозиметр потужності дози (рентгенметр) ДП-5В (рисунок 4.9) призначений для виміру потужності експозиційної дози (рівнів) гамма-радіації і радіоактивної забрудненості різних предметів по гамма-випромінюванню. Крім того, прилад дозволяє знайти забрудненість по бета-випромінюванню.

За допомогою ДП-5В можна вимірити рівні радіації і ступені радіоактивної забрудненості, тобто він функціонує як рентгенметр і як радіометр. Характеристики прибору ДП-5В наведено в таблиці 4.5. яка розміщена на кришці пристрою.

Потужність експозиційної дози вимірюється в рентгенах у годину або мілірентгенах у годину для тієї точки простору, у якій поміщено при вимірі сприймаючий пристрій (детектор або зонд).

Таблиця 4.5 – Характеристики прибору ДП-5В

Номер піддиапазон у	Положення перемикача	Шкала відліку	Одиниці вимірювання	Межа вимірювання
1	200	0 – 200	мР/год	5 – 200
2	X 1000	0 – 5	мР/год	500 – 5000
3	X 100	0 – 5	мР/год	50 – 500
4	X 10	0 – 5	мР/год	5 – 50
5	X 1	0 – 5	мР/год	0,5 – 5
6	X 0,1	0 – 5	мР/год	0,05 – 0,5

Діапазон вимірів приладу по гамма-випромінюванню від 0,05 мР/год до 200 Р/год. Він розділений на 6 піддиапазонів (таблиця 4.5). Прилад забезпечує необхідні характеристики після однієї хвилини самопрогріву. Час установлення показань приладу, необхідне для гарантованої точності відліку, не перевищує 45 с. Відносна погрішність вимірів при температурі  $(20 \pm 5)$  °С, відносної вологості повітря  $(65 \pm 15)$  % і атмосферному тиску  $(750 \pm 30)$  мм рт.ст. не перевищує  $\pm 30\%$  від вимірюваної величини (для ДП-5А не перевищує  $\pm 35\%$ ). Прилад забезпечує виміри в інтервалі температур повітря від  $-50^\circ$  до  $+50^\circ$ С. Він має звукову індикацію на всіх піддиапазонах, крім першого. Живлення приладу може здійснюватися від внутрішнього або зовнішнього джерела постійного струму. Комплект живлення забезпечує безперервну роботу приладу протягом 55 год. (40год. для ДП-5А и ДП-5Б).

Маса вимірювального пульта приладу з блоком детектору й елементами живлення не перевищує 3,2 кг, маса всього комплекту в пакувальній шухляді 8,2 кг (для ДП-5А відповідно 2,1 і 7,5 кг; ДП-5Б – 2,8 і 7,6 кг). (дивись рисунок 4.9).



Рисунок 4.9 – дозиметр потужності дози (рентгенметр) ДП-5А

Прилади ДП-5 прості в експлуатації, тому вони набули широкого застосування в системі ЦЗ.

У комплект приладу ДП-5А входять: вимірювальний пульт у футлярі і блок детектору (зонд), які з'єднані гнучким кабелем довжиною 1,2 м (у ДП-5А и ДП-5Б – на кришці футляра закріплене контрольне джерело бета-випромінювань, яке призначено для перевірки приладів на працездатність), телефон для слухового контролю роботи приладу, подовжувальна штанга, що служить для кріплення на ній зонда, дільник напруги з кабелем довжиною 10 м для підключення приладу до зовнішнього джерела постійного струму, комплект запасного майна, укладальна шухляда. До приладу додаються технічний опис і інструкція про експлуатацію, а також формуляр.

При підготовці приладів ДП-5 (усіх модифікацій) до роботи потрібно провести зовнішній огляд, підключити живлення, перевірити (установити) режим роботи і працездатність приладів. При зовнішньому огляді необхідно перевірити комплектність і механічний стан його устаткування,



міцність і стан кріплення до футляра ременів для перенесення приладу, правильність установки джерел живлення (за схемою у відсіку живлення), стан підсвітлення шкали мікроамперметра.

При перевірці приладу повинні бути встановлені – перемикач у положенні «Виключено», стрілка мікроамперметра у нульовому положенні (якщо стрілка не збігається з нульовим розподілом, то необхідно поворотом коректувального гвинта мікроамперметра установити її в це положення), тумблер підсвітлення – у положенні «Виключене». Підключають живлення шляхом установки сухих елементів постійного струму, або шляхом приєднання приладу до зовнішнього джерела постійного струму.

Перевірка (установка) режиму роботи приладів відбувається: для ДП-5В шляхом установки перемикачу піддіапазонів у положення «Режим», якщо при цьому стрілка мікроамперметра встановлюється в межах режимного сектора, позначеного чорною дугою під верхньою шкалою мікроамперметра, режим вважається нормальним (якщо стрілка мікроамперметра не відхиляється або не встановлюється на режимному секторі, то необхідно перевірити придатність і правильність установки джерел живлення); для ДП-5Б и ДП-5А шляхом установки перемикачу піддіапазонів у положення «Режим» і поворотом ручки «Режим» за годинниковою стрілкою до установки стрілки мікроамперметра в межах чорного трикутника на верхній шкалі мікроамперметра.

Працездатність приладів ДП-5 перевіряють на незараженій місцевості. Для перевірки працездатності необхідно: підключити телефон для прослуховування роботи приладу, повернути екран зонда ДП-5В в положення К (для ДП-5А и ДП-5Б в положення Б), установити ручку перемикача на IV піддіапазон (x10). При нормальній працездатності приладу стрілка мікроамперметра повинна показати рівень радіації, записаний у формулярі при останній перевірці приладу.

Для виміру потужності дози гамма-радіації треба: закріпити блок детектор в подовжувальній штанзі; установити екран блоку в положення Г, і в такому стані утримувати блок у витягнутій руці упорами вниз на висоті 0,7-1 м від землі. Вимір починають з I діапазону, а потім переходять на наступні, на I

піддіапазоні (200) показання приладу зчитують по нижній шкалі.

Одиниці виміру – рентгени в годину (Р/год). На інших піддіапазонах показання зчитують по верхній шкалі (0-5) із множенням на коефіцієнт, зазначений перемикачем для відповідного піддіапазону (одиниці виміру — міллірентгени в годину (мР/год).

Час установки стрілки мікроамперметра для зняття показань на різних піддіапазонах неоднаково. Чим вище рівень радіації, тим воно менше. На I і II піддіапазонах цей час складає приблизно 10 с, для III діапазону – 30 с, а для інших піддіапазонів – 45 с.

Вимір ступеня забруднення поверхонь різних об'єктів проводиться в місцях, де зовнішній гамма-фон (потужність дози на місцевості) не перевищує гранично припустимого зараження об'єкта більш ніж у 3 рази. Гамма-фон вимірюють на відстані 15-20 м від забруднених об'єктів.

Для виміру ступеня забруднення поверхонь різних об'єктів по гамма-випромінюванню необхідно: визначити потужність дози гамма-радіації на навколишній місцевості, якщо обстежуваний об'єкт є пересувним, то його необхідно установити на місці виміру гамма-фону, блок-детектор приладу закріпити на штанзі, при екрануванні блоку детектору (зонда) у положенні Г за максимальним показом мікроамперметра визначити місце максимального забруднення поверхні обстежуваного об'єкта. Для цього блок піднести упорами до поверхні об'єкта на відстань 1-1,5 см і повільно переміщати його над поверхнею, виміряти потужність дози сумарних випромінювань (гамма-фону і гамма-випромінювання з поверхні) на місці максимального забруднення, утримуючи зонд на відстані 1-1,5 см від поверхні об'єкта, з величини сумарних випромінювань відняти величину гамма-фону, розділену на коефіцієнт екранізації «К» обстежуваного об'єкта. Різниця цих вимірів і є ступінь зараження поверхні по гамма-випромінюванню.

Коефіцієнт екранізації «К» об'єкта враховує екрануючу дію, контрольованого об'єкта. Для бронетанкової техніки «К» = 2; для автотранспортної і спеціальної техніки «К» = 1,5; для людей і тварин «К» = 1,2.

При вимірі ступеня забруднення об'єкти, які обстежують, повинні бути розташовані на відстані 15-20 м один від одного. Для виявлення забрудненості по бета-випромінюванню необхідно повернути екран блока детектора в положення Б і визначити найбільш забруднене місце на поверхні об'єкта, що перевіряється, у цьому місці зробити два виміри: перше – при відкритому вікні в корпусі блока (екран у положенні Б); друге – при закритому вікні в корпусі блока (екран у положенні Г), з результатів першого виміру відняти величину другого виміру, позитивна різниця буде свідчити про наявність бета-забруднення.

Виявлення забруднення по бета-випромінюванню найчастіше необхідне для того, щоб визначити, на якій стороні брезентових тентів, кузовів автомобілів, стінок тарних шухляд, кухонних емкостей, стін, перегородок і т.п. знаходяться радіоактивні речовини.

Якщо стінка обстежуваного об'єкта забруднена по бета-випромінюванню тільки з одного боку, то наявність такого забруднення буде виявлено тільки з однієї сторони.

Вимір доз іонізуючих випромінювань проводиться для контролю радіоактивного опромінення людей, які знаходяться на радіоактивно забрудненій території або під дією проникаючої радіації.

Найбільше поширення одержали індивідуальні дозиметри, що працюють по іонізаційному методу. Вони комплектуються разом із зарядним пристроєм.

По призначенню комплекти розділяються на комплекти індивідуальних дозиметрів поглиненої дози (ІД-1, ІД-11, ДП-70МП) і на комплекти індивідуальних дозиметрів експозиційної дози (ДП-22В и ДП-24). Комплекти ДП-22В и ДП-24 розрізняються тільки кількістю дозиметрів, що входять до складу комплекту. Комплекти індивідуальних дозиметрів ДП-22В и ДП-24 (рисунок 4.10) призначені для виміру експозиційної дози гамма-опромінення людей, що знаходилися на радіоактивно забрудненій місцевості. Якщо група людей виявиться в рівних умовах по радіоактивному опроміненню, то результати виміру дози опромінення одного з членів цієї групи можна віднести і до всієї групи.

У більшості випадків опромінення буде потрібно вимірювати на сліді радіоактивної хмари, де основне опромінення виникає від гамма-радіації. Тому можна вважати, що обмірювана в цих умовах експозиційна доза опромінення буде мати несуттєву відмінність по величині від поглиненої.



Рисунок 4.10 – комплект індивідуальних дозиметрів ДП-22В

Комплект індивідуальних дозиметрів ДП-22В складається з 50 прямопоказуючих (без додаткових вимірів) індивідуальних дозиметрів ДКП-50А (ДП-24 має 5 дозиметрів ДКП-50А) (1), зарядного пристрою ЗД-5 (або ЗД-6) (2), укладальної шухляди.

Дозиметри ДКП-50А забезпечують вимір індивідуальних доз гамма-опромінення в діапазоні від 2 до 50Р при потужності дози від 0,5 до 200 Р/год і в діапазоні енергії випромінювання від 200 кэВ до 2 МэВ.

Відлік вимірюваних доз відображається по шкалі, що розташована усередині вимірника дози й віградуйована в рентгенах (рисунок. 4.11). Саморозряд вимірників дози в нормальних умовах не повинний перевищувати 2 поділки за добу (4 Р). Похибка вимірів дози при температурі навколишнього повітря  $(20\pm 5)^{\circ}\text{C}$  и відносної вологості до 98% не перевищує 10% від максимального значення шкали.



Рисунок 4.11 – індивідуальний дозиметр ДКП-50А

Працездатність комплекту забезпечується в інтервалі температур від  $-40^{\circ}$  до  $+50^{\circ}$  °С. Живлення зарядного пристрою здійснюється від двох сухих елементів типу 145-У (1,6-ПМЦ-У-8). Тривалість безперервної роботи не менш 30 год. Маса комплекту в укладальній шухляді не перевищує 5,6 кг (ДП-24 – 3кг). Напруга на виході ЗД-5 при напрузі живлення 3 В повинна плавно регулюватися в межах 180 В (нижня межа) і 250 В (верхня межа).

Зарядний пристрій ЗД-5 призначений для зарядки дозиметрів ДКП-50 А. Він живеться від двох сухих елементів типу 145-У. На його панелі розташовані зарядне гніздо, ручка перетворювача напруги постійного струму і лампочка для підсвітлення шкали з мікровимикачем.

Для підготовки комплекту до роботи необхідно перевірити: комплектність і стан комплектуючих частин, наявність і правильність підключення живлення, розташування ручки потенціометра (регулятора) у крайньому лівому положенні.

Для зарядки ДКП-50А потрібно: відкрутити і зняти захисну оправу (ковпачок) дозиметра: відкрутити і зняти захисний ковпачок зарядного гнізда ЗД-5; вставити в зарядне гніздо дозиметра, при цьому після легкого щовчка загориться лампочка підсвічування шкали (усередині зарядного гнізда); підєднати дозиметр до центрального контакту зарядного гнізда і плавно обертаючи ручку регулятора напруги за годинниковою стрілкою установити нитку на нульову відмітку шкали (за положенням

нитки спостерігати крізь окуляр дозиметра, витягти дозиметр із зарядного гнізда, перевірити правильність установки нитки на «О», увернути захисну оправу (ковпачок), і якщо в даний момент зарядка більш проводиться не буде, то навернути ковпачок зарядного гнізда і повернути ручку регулятора напруги проти годинникової стрілки до упору.

Заряджений дозиметр видається людям, які можуть опинитися на радіоактивно забрудненій місцевості. Облік опромінення ведуть у спеціальному журналі, у якому обов'язково вказують, кому і коли виданий дозиметр, його номер і положення нитки під час видачі.

Зчитування дози опромінення роблять шляхом перегляду через окуляр, при цьому нитка дозиметра повинна бути у вертикальному положенні.

Для визначення величини саморозряду дозиметра один з них залишається на пункті видачі як контрольний. Показання контрольного дозиметра виключають з показань доз, відзначених дозиметрами, що знаходилися в користуванні.

Комплект індивідуальних дозиметрів ІД-1 (рисунок 4.12) призначений для виміру поглиненої дози гамма-нейтронного випромінювання. До складу комплекту входить: 10 індивідуальних дозиметрів ІД-1, зарядний пристрій ЗД-6, укладальна шухляда і технічна документація. Маса комплекту 2 кг, маса одного дозиметра 40гр.

По конструкції дозиметр ІД-1 є ідентичний дозиметрові ДКП-50А. Відмінність у тому, що його іонізаційна камера покрита усередині сумішшю, яка містить речовини, що під впливом нейтронного потоку випускають гамма-промені. Вимір потужності цього гамма-випромінювання дає можливість визначати дозу опромінення нейтронним потоком. Якщо зовнішнє випромінювання буде складатися з гамма-випромінювання і потоку нейтронів, то прилад покаже сумарну дозу гамма-нейтронного випромінювання.

Діапазон вимірів ІД-1 від 20 до 500 рад. Відносна похибка виміру  $\pm 20\%$ . ІД-1 працездатний в інтервалі температур від  $-50\text{ }^{\circ}\text{C}$  до  $+50\text{ }^{\circ}\text{C}$ . Час заряду одного вимірника дози не більш 1 хв.



Рисунок 4.12 – комплект індивідуальних дозиметрів ІД-1

Зарядний пристрій ЗД-6 (рисунок 4.13) призначено для зарядки до прямопоказуючих дозиметрів ДКП-50А, ДК-0,2, ІД-1.

Принцип роботи зарядного пристрою заснований на п'єзоелектричному ефекті. Під впливом механічного стиску створюється тиск на п'єзоелементи, що, деформуючись, створюють на торцях різницю потенціалів, прикладену таким чином, щоб на центральний стрижень зарядного пристрою подавався «плюс», а на корпус – «мінус». Для обмеження вихідної напруги зарядного пристрою паралельно п'єзоелементам підключений розрядник.

Для зарядки дозиметрів необхідно: уставити дозиметр у зарядно-контактне гніздо підготовленого до роботи зарядного пристрою; направити зарядний пристрій на зовнішнє, джерело світла; поворотом дзеркала домогтися максимального висвітлення шкали; натиснути на дозиметр і, спостерігаючи в окуляр обертати ручку зарядного пристрою по напрямку стрілки «Заряд» доти, поки не з'явиться зображення нитки на шкалі дозиметра; установити зображення нитки на «0» і вийняти дозиметр із зарядно-контактного гнізда.

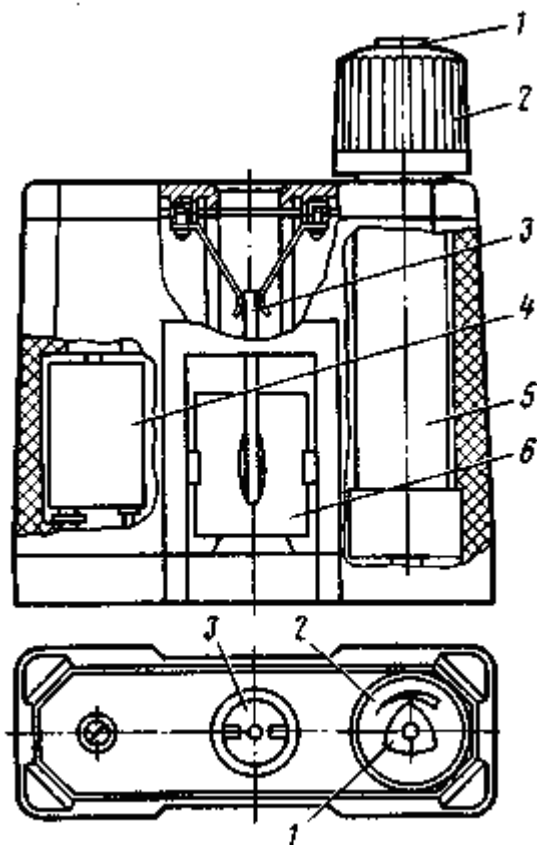


Рисунок 4.13 – зарядний пристрій ЗД-6

Зарядний пристрій може бути використаний для зарядки різних типів дозиметрів, що мають зовнішній діаметр не більш 14 мм і зарядний потенціал до 250 В.

Комплект індивідуальних дозиметрів ІД-11 (рисунок 4.14) призначений для виміру поглиненої дози гамма-нейтронного випромінювання. Діапазон вимірів від 10 до 1500 рад, при відносній погрішності  $\pm 15\%$ . Працює в інтервалі температур від  $-50^{\circ}$  до  $+50^{\circ}$  С. Живлення здійснюється від мережі перемінного струму напругою 220 В або від акумуляторів напругою 12 В.

Комплект складається з вимірювального пристрою і 500 (1000) дозиметрів ІД-11. У дозиметрі використовується явище радіофотолюмінесценції фосфорного скла, активованого сріблом. Дозиметр ІД-11 накопичує дозу при опроміненні і зберігає її протягом 12 міс. Для виміру отриманої дози дозиметр вводиться в спеціальне гніздо вимірювального пристрою, при цьому на панелі останнього показується величина дози, отримана тим, у кого знаходився даний дозиметр. Маса комплекту 18 кг,



маса одного дозиметра 25 гр. Швидкість виміру доз не менш 120 вимірів у годину.

Конструктивно ІД-11 (рис.4.14) складається з тримача 1, корпусу 3 і утримувача 2 зі скляною пластинкою (детектор іонізуючого випромінювання). На тримачі вказані порядковий номер комплекту і порядковий номер індивідуального вимірювача. На корпусі є шнур 4 у формі петлі для закріплення ІД-11 в кишені.

Для запобігання безконтрольного розтину детектора на гайку надівається спеціальна пломба з поліетилену, яка перед вимірюванням витягується за допомогою спеціального пристосування. Для відкриття і закриття ІД-11 на передній панелі встановлений ключ (запасний ключ знаходиться в ЗІПе).

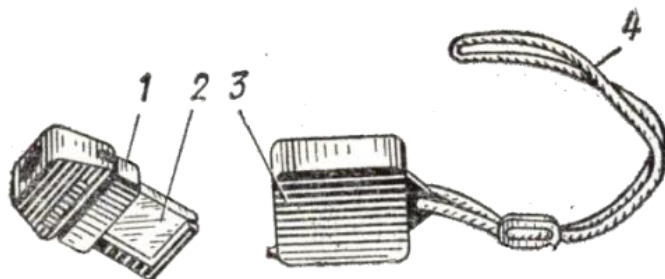


Рисунок 4.14 – індивідуальний вимірювач дози ІД-11

1 - тримач; 2 - пластина алюмофосфатного скла, активованого сріблом, - детектор іонізуючого випромінювання; 3 - корпус; 4 - шнур.

Спільно з вимірювальним пристроєм ГО-32 (рис 4.15) вимірювач дози ІД-11 забезпечує вимірювання поглинутої дози гамма-нейтронного випромінювання в діапазоні від 10 до 1500 рад.

В комплект ГО-32 з дозиметрами входять: 500 індивідуальних вимірювачів дози ІД-11, розташованих в п'яти укладальних ящиках; вимірювальний пристрій ВП в укладочном ящику; два кабелі живлення (кабель з вилкою на кінці для живлення від мережі змінного струму і кабель зі штепсельних висновками на кінці для живлення постійним струмом від акумуляторів); технічна документація; запасний інструмент

(ЗІП); градуїований (ГР) і перевантажувальний (ПР) детектори. Маса комплексу 36 кг.

Індивідуальний вимірювач дози ІД-11 забезпечує вимірювання поглиненої дози гама - та змішаного гама-нейтронного випромінювання в діапазоні від 10 до 1500 рад.

Індивідуальний вимірювач дози ІД-11 забезпечує вимірювання поглиненої дози гама- та змішаного гама-нейтронного випромінювання в діапазоні від 10 до 1500 рад.

Працездатність ІД-11 забезпечується в інтервалі температур від -50 до +50 °С в умовах відносної вологості до 98 %. Доза опромінення підсумовується при періодичному опроміненні і зберігається в дозиметрі протягом 12 міс.

Опромінений ІД-11 забезпечує показання вимірювального пристрою з похибкою 15 % через 6 год після опромінення при зберіганні в нормальних умовах. При вимірюванні через 14 год після опромінення додаткова похибка вимірювання не перевищує  $\pm 15$  %. Індивідуальний вимірювач дози забезпечує багаторазове вимірювання однієї і тієї ж дози.

Вимірювальний пристрій ГО-32 (рис. 4.15) призначений для використання в стаціонарних і польових умовах при температурі від -30 до +50 °С і відносній вологості до 98%. Пристрій виконано в уніфікованому корпусі настільного типу, що забезпечує зручність експлуатації і перенесення, і має цифровий відлік показань. Час прогріву 30 хв, час безперервної роботи 20 год, а - час вимірювання поглиненої дози не перевищує 30 с. Перевірка працездатності ГО-32 проводиться по вбудованому в нього контрольному детектору.

Живлення вимірювального пристрою здійснюється від мережі змінного струму напругою 220 В  $\pm 10$  % з частотою 50 Гц  $\pm 1$  %, а також від акумуляторів напругою 12 В  $\pm 10$  % або 24 В  $\pm 10$  %. Маса вимірювального пристрою 18 кг, а в укладанні 25 кг

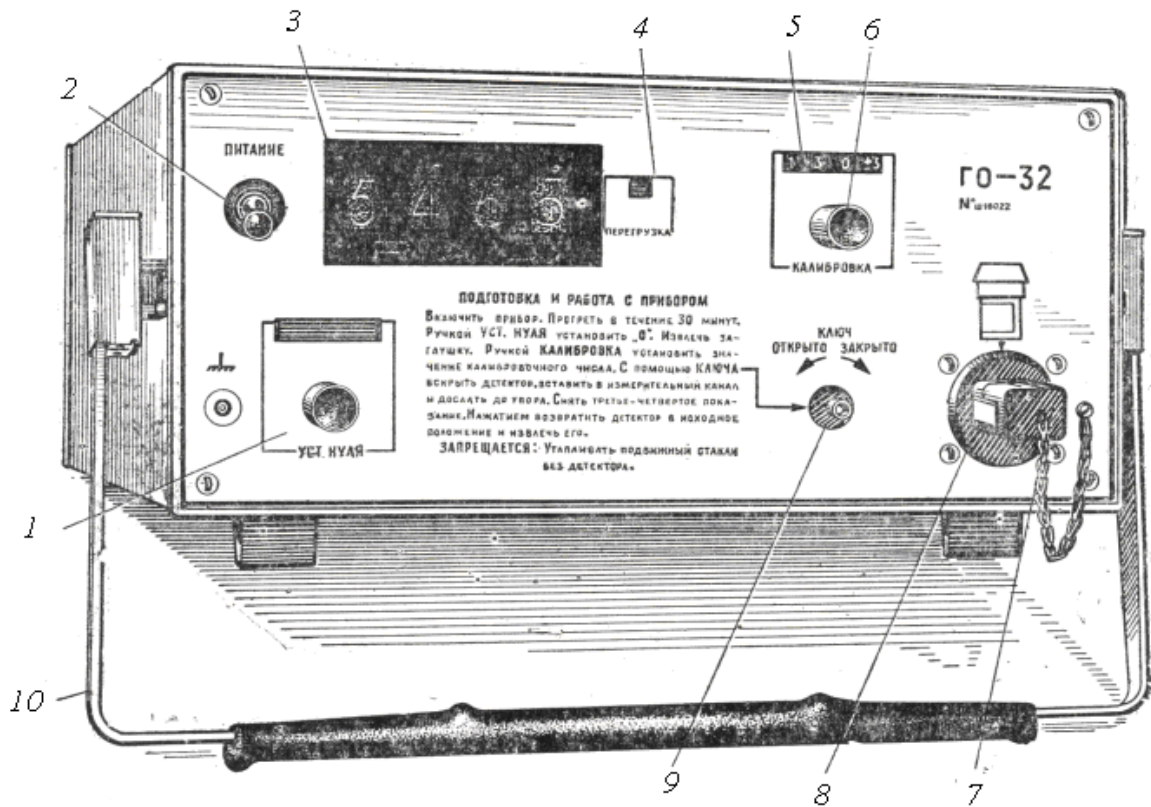


Рисунок 4.15 – вимірювальний пристрій ГО-32

1 - ручка ВСТ. НУЛЯ; 2 - тумблер ЖИВЛЕННЯ; 3 - індикаторне табло; 4 - індикація перевантаження; 5 - каліброване число, 6 - ручка КАЛІБРУВАННЯ; 7 – заглушка; 8 - гніздо для установки детектора; 9 - ключ для розтину детектора; 10 - ручка для перенесення.

Для вимірювання дози необхідно розкрити детектор, вставити його в вимірювальне гніздо, зафіксувавши у вимірювальному каналі, записати третє чи четвєрте показання, що встановилось табло вимірювального пристрою. Детектор не повинен знаходитися в вимірювальному гнізді більше 20 с.

Для визначення дози, накопиченої детектором з часу попереднього виміру, необхідно відняти з виміряної величини дозу попереднього виміру. Після проведення вимірювання дози витягти детектор з вимірювального гнізда, при цьому на табло повинно відтворюватись каліброване число, вставити детектор в корпус і закрити за допомогою ключа на передній панелі вимірювального пристрою.

Дозиметр-радіометр МКС-05 «ТЕРРА-П» (рисунок 4.16; 4.17) відноситься до класу побутових виробів і не є засобом для офіційних (професійних) вимірювань.



Рисунок 4.16 – дозиметр-радіометр МКС-05 «ТЕРРА-П»

Через те, що у повсякденному житті людина найчастіше зустрічається з небезпекою гамма- та бета-опромінення, то більшість приладів для контролю радіаційного випромінювання контролює саме ці види випромінювання. Власне для попередження гамма-та бета-радіаційної небезпеки і служить побутовий дозиметр-радіометр МКС-05 «ТЕРРА-П», створений на базі сучасного професійного дозиметра-радіометра МКС-05 «ТЕРРА», який є на озброєнні силових структур України та експортується в багато країн світу.



Рисунок 4.17 – дозиметр-радіометр «Стора», «Прип'ять».  
МКС-05 «ТЕРРА-П»

Дозиметр-радіометр МКС-05 «ТЕРРА-П» проходить калібрування на еталонних джерелах іонізуючого випромінювання при випуску з виробництва і повірці не підлягає.

Звичайний фоновий рівень радіації, як правило, становить біля ОД мкЗв/год (10 мкР/год.). Дозиметр-радіометр МКС-05 «ТЕРРА-П» (далі за текстом – дозиметр) призначений для вимірювання еквівалентної дози (ЕД) та потужності еквівалентної дози (ПЕД) гамма-випромінювання, а також оцінки поверхневої забрудненості бета-радіонуклідами. Додатково в дозиметрі реалізовано функції годинника та будильника. Дозиметр використовується в побутових цілях: для контролю радіаційної чистоти житлових приміщень, будівель і споруд, предметів побуту, одягу, поверхні ґрунту на присадибних ділянках, транспортних засобів; для оцінки радіаційного забруднення лісових ягід та грибів, а також як наочне обладнання для закладів освіти.

## Контрольні питання:

1. Які принципи покладені в основу планування і проведення захисних заходів в умовах НС?
2. Які системи оповіщення населення під час НС використовуються ЦЗ?
3. Якими мовами передаються тексти повідомлень про НС?
4. Що зобов'язаний робити кожен громадянин почувши звуки електросирен, виробничих гудків, інших сигнальних засобів?
5. В якому разі повинно бути застосовано оповіщення громадян про загрозу та виникнення надзвичайних ситуацій?
6. Що розуміють під терміном евакуація?
7. У яких випадках проводиться обов'язкова евакуація?
8. У яких випадках проводиться загальна або часткова евакуація?
9. У яких випадках проводиться тимчасова або безповоротна евакуація?
10. Яке населення вивозять транспортом?
11. Що робиться для забезпечення евакоперевезень залізничним транспортом на етапі їх підготовки?
12. Як заявки подаються залізниці для забезпечення евакоперевезень?
13. Як споруди називають захисними спорудами ЦЗ?
14. Від чого залежить нормативний клас сховищ?
15. Яка норма площі основних приміщень для одної людини?
16. Яка норма об'єму приміщень для одної людини?
17. Які споруди називають протирадіаційними укриттями?
18. Від яких вражаючих факторів захищають сховища ЦЗ?
19. Від яких вражаючих факторів захищають протирадіаційні укриття?
20. В яких випадках застосовують засоби індивідуального захисту?
21. Принцип роботи ізолюючих дихальних приладів, та їх призначення.
22. Принцип роботи фільтруючих протигазів, та їх призначення.
23. Які засоби індивідуального захисту використовують на залізниці?
24. Спеціальні функції у сфері цивільного захисту.
25. Види розвідки.

26. Основні завдання розвідки.
27. Способи ведення розвідки.
28. Спеціальна розвідка.
29. Які технічні засоби використовують для проведення розвідки?
30. Аварійно-рятувальні роботи.
31. Інші невідкладні роботи.
32. Специфіка проведення аварійно-рятувальних і інших невідкладних робіт на залізничному транспорті.
33. Знезараження.
34. Локалізація викидів та розливів шкідливих речовин.
35. Прогнозування та оцінка радіаційної обстановки.
36. Прилади радіаційної розвідки.
37. Принцип роботи радіометра.
38. Принцип роботи дозиметра.

## **5. Основні види хімічних небезпек та оцінка хімічної обстановки**

### **5.1 Хімічно небезпечні об'єкти**

На території України розміщено біля двох тисяч хімічно небезпечних об'єктів. Їх діяльність пов'язана з виробництвом, використанням, зберіганням і транспортуванням сильнодіючих отруйних речовин, а в зонах їх розміщення проживає понад 22 млн чоловік.

Небезпека функціонування цих об'єктів господарської діяльності пов'язана з ймовірністю аварійних викидів (виливів) великої кількості сильнодіючих отруйних речовин за межі об'єктів, оскільки на багатьох із них зберігається 3-15 добовий запас хімічних речовин.

У країнах ЄС теж основними критеріями ідентифікації небезпечних виробництв є наявність на об'єкті певної кількості хімічних речовин. Кількість небезпечних речовин на виробництві розглядається як основний, але не єдиний критерій небезпечності об'єкта. Істотну роль під час визначення статусу конкретного виробництва відіграють такі показники, як зношеність основних промислово-виробничих фондів, зона можливого ураження, кількість непорогових значень небезпечних речовин більше двох. Вихідною величиною є кількість населення, яке проживає в зоні можливого масового ураження внаслідок техногенних аварій, характеру дії небезпек. Індикатором віднесення адміністративно-територіальних одиниць до потенційно небезпечних територій може служити рівень масового ураження території на випадок аварії. Якщо на території адміністративно-територіальної одиниці більше 10 % населення потрапляє у зону масового ураження, таку територію можна вважати потенційно небезпечною. Для міст і міських районів ступінь техногенної небезпеки доцільно оцінювати за часткою території можливого ураження внаслідок промислової аварії, при цьому вважається, що населення в межах міста розподілено рівномірно.



До хімічно небезпечних об'єктів відносяться:

- заводи і комбінати хімічних галузей промисловості, а також окремі установки і агрегати, які виробляють або використовують СДОР;

- заводи або їх комплекси з переробки нафтопродуктів;

- виробництва інших галузей промисловості, які використовують СДОР;

- підприємства, які мають на оснащенні холодильні установки, водогінні станції і очисні споруди, які використовують хлор або аміак;

- транспортні засоби, контейнери і наливні поїзди, автоцистерни, річкові і морські танкери, що перевозять хімічні продукти;

- склади і бази із запасами отрутохімікатів для сільського господарства.

Усього в Україні функціонує 1810 об'єктів, на яких зберігається або використовується у виробничій діяльності більше 283 тис. тонн СДОР, у тому числі - 9,8 тис. тонн хлору, 178,4 тис. тонн аміаку. Ці об'єкти поділяють за ступенями хімічної небезпеки:

- перший ступінь (у зонах можливого хімічного зараження від кожного об'єкта мешкає більше 75 тис. чол.) – 76 об'єктів;

- другий ступінь (у зонах можливого хімічного зараження від кожного об'єкта мешкає від 40 до 75 тис. чол.) – 60 об'єктів;

- третій ступінь (у зонах можливого хімічного зараження від кожного об'єкта мешкає менше 40 тис. чол.) – 1134 об'єкта;

- четвертий ступінь (зони можливого хімічного зараження від кожного не виходить за межі об'єкту) – 540 об'єктів.

Всього у зонах можливого хімічного зараження від цих об'єктів мешкає близько 22 млн. чол. 321 адміністративно-територіальна одиниця (АТО) має об'єкти різного ступеню хімічної небезпеки, з них до 1 ступеня (в зоні хімічного ураження знаходиться понад 50% мешканців) віднесено 154 АТО, до 2 ступеня (від 30 до 50% мешканців) – 47 АТО; до 3 ступеня (від 10 до 30%) – 108 АТО.

На короткі відстані сильнодіючі отруйні речовини перевозять автотранспортом в балонах, контейнерах та автоцистернах. Із широкого спектра балонів середнього об'єму

для зберігання і перевезення рідких СДОР використовуються, як правило, балони об'ємом від 0,016 до 0,05 м<sup>3</sup>. Об'єм контейнерів коливається в межах від 0,1 до 0,8 м<sup>3</sup>. Автоцистерни використовують для перевезення аміаку, хлору, гептилу і амілу. Стандартний аміаковоз має вантажопідйомність 3,2; 10 і 16 т. Рідкий хлор транспортують в автоцистернах місткістю до 20 т, аміл до 40 т і гептил до 30 т. На кожен з таких небезпечних вантажів повинна бути аварійна картка, яка б мала вичерпні дані про властивості речовини, засоби захисту та першу допомогу. Методи розрахунку зон ураження від техногенних вибухів і пожеж та противибуховий і протипожежний захист об'єктів господарювання та класифікація небезпечних вантажів надано у додатку В.

Безпека функціонування хімічно небезпечних об'єктів залежить від багатьох факторів: фізико-хімічних властивостей сировини, напівпродуктів продуктів, від характеру технологічного процесу і надійності обладнання, умов зберігання і транспортування хімічних речовин, стану контрольно-вимірювальних приладів і засобів автоматизації, ефективності засобів протиаварійного захисту тощо. Крім того, безпека виробництва, використання, зберігання і перевезення СДОР значно залежить від рівня організації профілактичної роботи, своєчасності та якості планових попереджувальних робіт, підготовленості і практичних навичок персоналу, системи нагляду за станом технічних засобів протиаварійного захисту.

Наявність великої кількості факторів, від яких залежить безпека функціонування хімічно небезпечних об'єктів, перетворює цю проблему на надто складну. Як показує аналіз причин виникнення великих хімічних аварій, що супроводжуються викидом (вилівом) СДОР, на сьогоднішній день неможливо виключити вірогідність виникнення аварій, які призведуть до ураження виробничого персоналу і населення в районі функціонування хімічно небезпечного об'єкту.

Аналіз структури підприємств, що виробляють або використовують СДОР, показує, що в їх технологічних лініях використовується, як правило, незначна кількість токсичних хімічних продуктів. Значно більша кількість СДОР за об'ємом знаходиться на складах підприємств. Це призводить до того, що

під час аварій у цехах підприємств у більшості випадків відбувається локальне зараження повітря, обладнання цехів, території підприємств. При цьому ураження в таких випадках може отримати в основному персонал підприємства.

При аваріях на складах підприємств, коли руйнуються ємності, СДОР розповсюджується за межі підприємства, що призводить до масового ураження не тільки персоналу підприємства, але і населення, в зоні ураження суб'єкта господарювання.

Місткість складів СДОР на підприємстві визначають в залежності від необхідного запасу, що забезпечує безперервну роботу підприємства, а також від доцільно допустимого накопичення на виробничій площадці товарної продукції, яка підлягає відправці споживачам. У зв'язку з цим СДОР на кожному підприємстві визначають з розрахунком умов їх споживання, вироблення, транспортування, попередження аварійних ситуацій, профілактичних зупинок, сезонних надходжень, а також токсичності, пожежної і вибухової безпеки.

У середньому на підприємствах мінімальні (не понижені) запаси хімічних продуктів створюють на три доби, а для заводів з виробництва окремих хімічних речовин і мінеральних добрив – на 10-15 діб.

На великих хімічних підприємствах, а також на складах в деяких портах і на транспорті, що перевозить СДОР, можуть одночасно зберігатися тисячі тонн різних сильнодіючих отруйних речовин.

Під час ідентифікації потенційно небезпечних хімічних виробництв необхідно враховувати сукупність факторів, що збільшують або зменшують ймовірність реалізації потенційної небезпеки, та її наслідки. Суттєвою обставиною, яка збільшує ризик від промислової діяльності, є збільшення щільності різномірних об'єктів та виробництв, їх взаємодія в аварійних ситуаціях.

## **5.2 Хімічно небезпечні сполуки**

Сьогодні в народному господарстві України використовуються десятки тисяч різних хімічних сполук, причому щорічно ця кількість поповнюється новими речовинами.

За ступенем токсичності при інгаляційному (через органи дихання) і пероральному (через шлунково-кишковий тракт) шляхах потрапляння в організм хімічні речовини можна поділити на шість груп, а за ступенем дії на організм людини на чотири класи.

До найбільш небезпечних (надзвичайно і високо токсичних) хімічних речовин відносяться:

- деякі сполуки металів (органічні і неорганічні похідні миш'яку, ртуті, кадмію, свинцю, талію, цинку та інших);

- карбоніли металів (тетракарбоніл нікелю, пентакарбоніл заліза та інші);

- речовини, що мають ціанисту групу (синильна кислота та її солі, нітрили, органічні ізоціанати);

- сполуки фосфору (фосфорорганічні сполуки, хлорид фосфору, фосфін, фосфідин);

- фторорганічні сполуки (фтороцтова кислота та її ефіри, фторетанол та ін.); хлоргідрони (етиленхлоргідрон, епіхлоргідрон);

- галогени (хлор, бром);

- інші сполуки (етиленоксид, аліловий спирт, метил бромід, фосген, інші).

До сильно токсичних хімічних речовин відносяться:

- мінеральні й органічні кислоти (сірчана, азотна, фосфорна, оцтова, інші);

- луги (аміак, натронне вапно, їдкий калій та інші);

- сполуки сірки (диметилсульфат, розчинні сульфідні, сірковуглець, розчинні тіоціанати, хлорид і фторид сірки);

- хлор- і бромзаміщені похідні вуглеводню (хлористий і бромистий метил);

- деякі спирти та альдегіди кислот;

- органічні і неорганічні нітро- і аміносполуки (гідроксиамін, гідрозин, анілін, толуїдин, нітробензол, динітрофенол);

- феноли, крезолі та їх похідні; гетероциклічні сполуки.

До помірно токсичних, мало токсичних і практично не

токсичних хімічних речовин, які не представляють собою хімічної небезпеки, відноситься вся основна маса хімічних сполук.

Більшість із наведених у таблиці 5.1 хімічних речовин, у тому числі і слабо токсичні (помірно, мало токсичні і практично не токсичні), можуть стати причиною тяжкого ураження людини. Водночас призвести до масових санітарних втрат внаслідок аварій (катастроф), що супроводжуються викидами (виливами) хімічних речовин, можуть не всі хімічні сполуки, включаючи навіть надзвичайно, високо і сильно токсичні.

Таблиця 5.1 – характеристика СДОР за ступенем токсичності

Клас токсичності	ГДК в повітрі, мг/м <sup>3</sup>	Середня смертельна	
		концентрація, мг/л	доза при внутрішньому надходженні, мг/ кг
Надзвичайно токсичні	0.1	< 1	<
Високо токсичні	0,1-1	1-5	1-50
Сильно токсичні	1,1-10	6-20	51-500
Помірно токсичні	Теж	21-80	501-5000
Мало токсичні	>10	81-160	5001-15000
Практично не токсичні		>160	>15000

Тільки частина хімічних сполук при поєднанні визначених токсичних і фізико-хімічних властивостей, таких, як висока токсичність при дії через органи дихання, шкіряні покрови, велика тоннажність виробництва, використання, зберігання і перевезення, а також можливість легко переходити в аварійних ситуаціях у головний фактор ураження (пару або тонко дисперсний аерозоль), може стати причиною ураження людей. Ці

хімічні сполуки відносяться до групи сильнодіючих отруйних речовин (СДОР).

Таким чином, СДОР - це обертання у великих кількостях у промисловості, сільському господарстві і на транспорті токсичних хімічних сполук, що можуть під час руйнування (аварії) на об'єктах легко переходити в повітря і викликати масові ураження людей.

Хімічні речовини, які можуть викликати масові ураження населення під час аварій з викидом (виливом) в повітря, можна поділити на групи:

перша група: речовини з переважною дією удушення; речовина з вираженою дією припікання (хлор, трихлористий фосфор, оксихлорид фосфору); речовина зі слабкою дією припікання (фосген, хлорпикрин, хлорид сірки).

друга група: речовини переважно загальної отруйної дії (оксид вуглецю, синильна кислота, динітрофенол, динітроортокрезол, етиленхлоргідрин, етиленфторгідрин).

третья група: речовини, які мають дією удушення та загальну отруйну дію; речовини з вираженою дією припікання (акрилонітрил); речовини зі слабкою дією припікання (сірчаній ангідрид, сірководень, окисли азоту).

четверта група: нейротропні отрути, речовини, що діють на генерацію, проведення і передачу нервового імпульсу (сірковуглець, фосфорорганічні сполуки).

п'ята група: речовини, що мають дію удушення і нейротропну дію (аміак);

шоста група: метаболічні отрути (етиленоксид, метилбромид, метилхлорид, діметил сульфат);

сьома група: речовини, що порушують обмін речовин (діоксин).

Аналіз аварійних ситуацій, які мали місце, і проведені розрахунки показують, що об'єкти з хімічними небезпечними компонентами можуть бути джерелом:

- залпових викидів СДОР в атмосферу, водойми;
- хімічної пожежі з викидом токсичних речовин у довкілля;
- руйнівних вибухів;
- зараження об'єктів і місцевості в осередках аварії і на сліді розповсюдження хмари;

– широких зон задимлення у поєднанні з токсичними продуктами.

Для кожної аварії характерні стадії виникнення, розвитку і зниження рівня небезпеки. На хімічно небезпечному об'єкті в розпалі аварії можуть діяти, як правило, декілька факторів ураження: пожежа, вибухи, хімічне зараження повітря і місцевості та інші, а за межами об'єктів – зараження довкілля.

Дія СДОР найчастіше через органи дихання призводить до ураження людей, реалізується на великих відстанях і площах зі швидкістю вітрового переносу. Для багатьох СДОР характерною є тривалість зараження навколишнього середовища, а також прояв віддалених ефектів ураження людей і об'єктів біосфери.

Масштаби ураження під час хімічно небезпечних аварій залежать від метеорологічних обставин і умов зберігання СДОР. Так іноді сильний викид може не спричинити значної шкоди, в той же час менший викид в інших умовах може завдати більшої шкоди.

Виходячи із цих особливостей хімічно небезпечних аварій варто пам'ятати, що захисні заходи і, понад усе, прогнозування, виявлення і періодичний контроль за змінами хімічної обстановки, оповіщення персоналу підприємства і населення мають проводитися із надзвичайно високою оперативністю. Населення і сили цивільного захисту, що знаходяться в зонах розповсюдження СДОР, можуть бути уражені, тому для їх обстеження і надання медичної допомоги знадобляться значні сили і засоби. Локалізація джерела потрапляння СДОР у довкілля має визначну роль у запобіганні масовому ураженню людей. Швидке виконання цієї задачі допоможе контролювати аварійну ситуацію, зменшити викиди СДОР і мінімізувати наслідки.

Захист людей від сильнодіючих отруйних речовин – це комплекс організаційних, оперативних, попереджувальних та інших заходів, що здійснюються з метою виключення або максимального послаблення дії ураження СДОР.

Комплекс заходів захисту від наслідків хімічної НС включає:

– організаційні та оперативні заходи з організації, планування і проведення захисту населення на прилеглий території;

- інженерно-технічні заходи для дотримання умов безпеки під час використання, зберігання, транспортування СДОР;
- підготовку сил і засобів для ліквідації наслідків хімічних надзвичайних ситуацій;
- навчання населення порядку і правилам поведінки в умовах хімічних надзвичайних ситуацій;
- забезпечення безпеки населення і використання засобів індивідуального і колективного захисту;
- повсякденний хімічний контроль;
- проведення запобіжних і профілактичних заходів на хімічно небезпечних об'єктах;
- прогнозування можливих наслідків хімічної НС;
- попередження (оповіщення) про безпосередню небезпеку ураження СДОР;
- тимчасову евакуацію (відселення) населення із небезпечних районів; хімічну розвідку району аварії;
- знаходження і надання медичної допомоги потерпілим;
- локалізацію і ліквідацію наслідків хімічної надзвичайної ситуації.

Обсяги і порядок здійснення заходів для захисту населення і сил цивільного захисту залежать від певної обстановки, що склалася у результаті хімічної надзвичайної аварії (катастрофи), наявності часу, сил і засобів для проведення цих заходів та інших факторів.

Великі хімічно небезпечні аварії (катастрофи), особливо з викидом (виливом) сильнодіючих отруйних речовин можуть завдати значної шкоди народному господарству і призвести до людських жертв.

Захист від СДОР першочергово організується і здійснюється безпосередньо на хімічно небезпечних об'єктах, де головна увага приділяється заходам запобігання виникнення можливих НС. Вони мають як організаційний, так і інженерно-технічний характер і спрямовані на виявлення й усунення причин аварій (катастроф), максимальне зменшення можливих руйнувань і втрат, а також створення умов для своєчасного проведення робіт з локалізації і ліквідації можливих наслідків хімічної небезпечної ситуації.



У зв'язку з труднощами здійснення в короткі строки евакуації (відселення) великих мас населення, потрібно передбачати можливість тимчасового їх укриття у сховищах, що обладнані фільтровентиляційними установками. Разом з тим, перебування людей у сховищах навіть протягом 1-2 діб може призвести до виникнення медичних, гігієнічних та інших проблем.

За відсутності сховищ або інших герметичних укриттів можна тимчасово рекомендувати населенню залишатися у своїх житлових і службових приміщеннях, виконавши роботи з їх герметизації (закриття і ущільнення дверей, вікон, вентиляційних отворів і т.д.).

Під час організації укриття населення в сховищах (укриттях), розташованих, як правило, в підвалах та заглиблених приміщеннях, варто враховувати, що більшість СДОР важча за повітря і може накопичуватися в низинах і затікати у підвальні приміщення. Крім того, ряд сильнодіючих отруйних речовин не затримується фільтрами фільтровентиляційних установок сховищ. В таких випадках сховища (укриття) можуть використовуватися тільки в режимі повної ізоляції.

Населенню необхідно знати деякі особливості отруєння найбільш поширеними отруйними речовинами та надання першої медичної допомоги. Загальні принципи надання медичної та долікарської допомоги при отруєннях СДОР включають: припинення дії отрути на організм людини; виведення отрути, яка всмокталася; знешкодження отрути в організмі за допомогою медикаментозних засобів; усунення деяких проявів отруєння організму людини.

### **5.3 Найпоширеніші СДОР та клінічні ознаки отруєння ними**

#### **5.3.1 Клінічні ознаки отруєння аміаком (NH<sub>3</sub>)**

Він небезпечний при вдиханні парів, потраплянні на шкіру та слизові оболонки.

1. Легкий ступінь отруєння – подразнення слизової оболонки очей (сльозотеча), ураження верхніх дихальних шляхів (чихання, першіння та печія у горлі під час ковтання).

2. Середній ступінь отруєння – задуха, нудота, блювання, головний біль.

3. Тяжкий ступінь отруєння – порушення дихання, діяльності серцево-судинної системи, клінічна смерть.

Долікарська і перша медична допомога:

- надіти ізолюючий дихальний апарат;
- винести на свіже повітря;
- забезпечити спокій, зігрівання тіла.

При потраплянні на шкіру та слизові оболонки очей – промивати 2% розчином борної кислоти, при болях очей закапати по 1-2 краплі 1% розчину новокаїну.

При утрудненні дихання закапати в ніс 2-3% розчин ефедрину (4-5 крапель), гірчичники на шию, папаверин 2% – 2,0 в/м.

Пиття лужної мінеральної води типу «Поляна Квасова», теплої молока. При клінічній смерті проведення легенево-серцевої реанімації. Термінова госпіталізація.

### **5.3.2 Клінічні ознаки отруєння бензолом (C<sub>6</sub>H<sub>6</sub>)**

Можливе проникнення бензолу до організму через неушкоджену шкіру, а також небезпечний при вдиханні парів.

1. Легкий ступінь отруєння – збудження, запаморочення, стан сп'яніння.

2. Середній ступінь отруєння – загальна слабкість, сонливість, нудота, блювання.

3. Тяжкий ступінь отруєння – задуха, порушення ритму дихання, втрата свідомості, можлива кровотеча з носа та ясен, судоми.

Долікарська і перша медична допомога:

- надіти ізолюючий дихальний апарат;
- винести на свіже повітря;
- звільнити від одягу, який перешкоджає вільному диханню;
- шкіру промити з милом, викликати блювоту.

У важких випадках: інгаляція кисню з карбогеном; прийняти внутрішньо ентеросорбенти «Ентеросгель», «Сілард»; не давати пити молоко, спирт, касторову олію; термінова госпіталізація.

### **5.3.3 Клінічні ознаки отруєння соляною кислотою (HCl)**

Ця речовина небезпечна при вдиханні парів, потраплянні на шкіру, слизові оболонки.

– Легкий ступінь отруєння - першіння у горлі, сухий кашель, різь в очах та носі.

2. Середній ступінь отруєння - відчуття задухи, утруднення дихання.

3. Тяжкий ступінь отруєння - спазм та набряк гортані, розлад дихання, кривава блювота.

Долікарська і перша медична допомога:

– надіти ізолюючий дихальний апарат;

– винести на свіже повітря і зняти одяг;

– промити шкіру великою кількістю води, 2% розчином харчової соди;

– промити ротову і носову порожнини великою кількістю води, 2% розчином харчової соди;

– при потраплянні внутрішньо - вживати велику кількість рідини, молока (бажано з кількома збовтаними яйцями);

– термінова госпіталізація.

### **5.3.4 Клінічні ознаки отруєння синильною кислотою (HCN)**

Речовина відноситься до класу дуже отруйних, можливе проникнення до організму через неушкоджену шкіру, небезпечна при вдиханні парів, отруйна при проникненні через шлунково-кишковий тракт.

1. Легкий ступінь отруєння – відчуття жару, запаморочення, нестача повітря, почервоніння шкіри.

2. Середній ступінь отруєння – шум у вухах, розлад зору, головний біль, загальна слабкість, розлад ходи, нудота, блювання, серцебиття, судоми.

3. Тяжкий ступінь отруєння – майже миттєво судоми, втрата свідомості, смерть від зупинки дихання та гострої серцевої недостатності.

Долікарська і перша медична допомога:

- надіти ізолюючий дихальний апарат;
- винести на свіже повітря, зняти одяг;
- промити шкіру великою кількістю води з милом;
- не допускати переохолодження тіла;
- дати випити розчин харчової солі (1 столова ложка на склянку води). Викликати блювоту;
- промити шлунок 0,1% розчином перманганату калію чи 5% розчином тіосульфату натрію, 0,1% розчином перекису водню;
- внутрішньовенно ввести 20 мг 10% розчину тіосульфату натрію;
- прийняти внутрішньо ентеросорбенти, активоване вугілля;
- термінова госпіталізація.

### **5.3.5 Клінічні ознаки отруєння сірководнем (H<sub>2</sub>S)**

Сірководень потрапляє до організму через дихання, при великій концентрації можлива миттєва смерть.

1. Легкий ступінь отруєння – подразнення слизових оболонок очей (сльозотеча), ураження верхніх дихальних шляхів (чихання, першіння та печіння у горлі), біль у горлі під час ковтання та у грудній клітині.

2. Середній ступінь отруєння – головний біль, загальна слабкість, запаморочення, порушення ходи, нудота, блювання, серцебиття, судоми.

3. Тяжкий ступінь отруєння – майже миттєво: судоми, втрата свідомості, смерть від зупинки дихання та паралічу серця.

Долікарська і перша медична допомога:

- надіти ізолюючий дихальний апарат;
- винести на свіже повітря, зняти одяг;

– шкіру промити великою кількістю води, 2% розчином харчової соди;

– зігрівання тіла;

– інгаляція киснем;

При отруєнні легкого ступеню – міцна кава, чай, вдихання нашатирю, при болях очей закапати по 1-2 краплі розчину новокаїну. При нудоті та блюванні – внутрішньо 0,5% розчин новокаїну чайними ложками.

При отруєнні середнього ступеня – внутрішньом'язове введення 10% розчину кофеїну, кордіаміну.

При зупинці дихання та діяльності серця провести легенево-серцеву реанімацію, термінова госпіталізація.

### **5.3.6 Клінічні ознаки отруєння сірчаним ангідридом (SO<sub>2</sub>)**

1. Легкий ступінь отруєння – подразнення слизової оболонки очей (сльозотеча), ураження верхніх дихальних шляхів (чихання, першіння та печія у горлі), біль у грудній клітині.

2. Середній ступінь отруєння – головна біль, загальна слабкість, запаморочення, нудота, блювання, серцебиття.

3. Тяжкий ступінь отруєння – напади задухи, втрата свідомості, смерть.

Долікарська і перша медична допомога:

– винести на свіже повітря, забезпечити спокій;

– при потраплянні на шкіру та слизові оболонки промити їх 2% розчином харчової соди;

– зігрівання тіла;

– при нападах задухи, спазмах голосової щілини – інгаляції з 2% розчином харчової соди, тепло на шию, папаверин 2% – 2,0 в/м.

При отруєннях середнього та важкого ступеня – інгаляції з киснем, кордіамін, сульфакамфокаїн, термінова госпіталізація.

### **5.3.7 Клінічні ознаки отруєння фосгеном (COCl<sub>2</sub>)**

Фосген є одним з найбільш отруйних газів, після вдихання фосгену можуть бути відсутні клінічні прояви протягом деякого часу. Клінічні ознаки отруєння фосгеном.

1. Легкий ступінь отруєння – неприємний присмак у роті, різь в очах, першіння в горлі, стискання в грудній клітині, слабкість, запаморочення, слинотеча, кашель.

2. Середній ступінь отруєння – часте дихання, задишка, кашель з великою кількістю пінистого червоно-коричневого харкотиння.

3. Тяжкий ступінь отруєння – набряк легенів. Смерть від задухи, серцевої недостатності.

Долікарська і перша медична допомога:

- надіти ізолюючий дихальний апарат;
- винести на свіже повітря, зняти одяг;
- промити шкіру 2-5% розчином харчової соди;
- повний спокій, зігрівання тіла;
- інгаляція зволоженим киснем;
- термінова госпіталізація.

### **5.3.8 Клінічні ознаки отруєння отруєння хлором (Cl<sub>2</sub>)**

Клінічні ознаки отруєння хлором Cl<sub>2</sub> Отруєння хлором відносять до найбільш розповсюджених, можливе проникнення до організму через неушкоджену шкіру, дуже небезпечний під час вдихання парів.

1. Легкий ступінь отруєння – почервоніння та свербіж шкіри, подразнення слизових оболонок очей (сльозотеча), ураження верхніх дихальних шляхів (чихання, першіння та печіння у горлі, сухий кашель), біль у грудній клітині.

2. Середній ступінь отруєння – утруднене дихання, задуха, збудження, серцебиття.

3. Тяжкий ступінь отруєння – не координовані рухи, пульс ниткопобідний, втрата свідомості, дихання поверхневе, судоми, обличчя синюшне, зупинка дихання. За наявності високих концентрацій миттєва смерть.

Долікарська і перша медична допомога:

- надіти ізолюючий дихальний апарат;

- винести на свіже повітря;
- промивання слизових оболонок і шкіри 2% розчином харчової соди;
- при ушкодженні очей закапати 1% розчином новокаїну;
- забезпечення спокою, зігрівання тіла;
- при отруєнні середнього ступеня – інгаляції з 2% розчином харчової соди, пиття лужної мінеральної води типу «Поляна Квасова», теплового молока, зігрівання шиї.

При отруєнні середнього та тяжкого ступеня – тривалі інгаляції з киснем, термінова госпіталізація.

### **5.3.9 Небезпечні та шкідливі побутові речовини**

У наш час у побуті використовуються різноманітні хімічні засоби для прання, миття посуду, виведення плям, догляду за меблями, дезінфекції, препарати для боротьби з комахами та тарганами, засоби підживлення рослин тощо. У разі правильного використання препарати побутової хімії безпечні. Але невміле користування ними може стати джерелом лиха.

За ступенем небезпеки для людини засоби побутової хімії можуть бути розділені на чотири групи:

- безпечні (на упаковці відсутній застережний напис, це синтетичні засоби для прання, підсинення, підфарбування, чистки посуду тощо);
- відносно безпечні (на упаковці є застережний напис, наприклад, «Уникати потрапляння в очі»);
- отруйні (на упаковці є напис «Отруйно», «Отрута» тощо);
- вогнебезпечні (на упаковці є напис «Вогнебезпечно», «Нерозпилювати біля відкритого вогню»).

Крім засобів побутової хімії у будинках, квартирах, на дачах зберігають та використовують також інші хімічні речовини: ацетон, бензин, лимонна кислота, скипидар тощо. Усі вони вимагають дуже обережного користування.

Джерелами забруднення осель можуть бути паласи, лінолеум, синтетичні миючі засоби, різні поліетиленові та

полімерні матеріали, що виділяють формальдегід, дибутилфталат, метанол, аміак, бензолостіжки речовини. З повітрям увесь цей набір потрапляє до організму людини, руйнує імунну систему.

До складу миючих речовин різного призначення (наприклад, «Антинакип», «Персоль») входять розчини кислот і лугів. Якщо помилково прийняти їх всередину, неминуче виникне опік травного тракту, а в деяких випадках і дихальних шляхів. Препарати для видалення плям також можуть стати причиною дуже тяжких отруєнь, бо у більшості своїй вони мають мурашину і щавельну кислоти. Усі лакофарбні препарати містять спиртові сполуки та інші токсичні речовини, що шкідливо впливають насамперед на печінку. При отруєнні аніліновим барвником, кров втрачає здатність транспортувати кисень до органів і тканин, що може призвести до смерті через кисневу недостатність організму.

Препарати, які використовуються проти комах, містять диметилфталат, який в організмі перетворюється на метиловий спирт, який, у свою чергу, розкладається на досить токсичні для центральної нервової системи мурашину кислоту та формальдегід.

Тяжкі отруєння викликають широко поширені у побуті кислоти: 80% розчин оцтової кислоти (оцтова есенція), соляна кислота, що міститься у рідині для миття ванн, карболова та щавелева кислоти, що входять до складу засобів для знищення плям іржі. З лугів найбільш небезпечна каустична сода, нашатирний спирт (водний розчин аміаку).

Серед гострих побутових отруєнь часто трапляються отруєння алкоголем та його сурогатами. Алкоголь – отрута наркотичної дії, яка може спричинити у людини не тільки сп'яніння, а й гостре отруєння, нерідко небезпечне для життя. До сурогатів алкоголю належать хімічні препарати, що іноді приймають всередину з метою сп'яніння як заміну етилового алкоголю. Вони представлені у вигляді двох основних груп:

- технічні рідини, до складу яких не входить етиловий алкоголь (етиленгліколь, ацетон, метиловий спирт, дихлоретан);
- різні препарати, що містять етиловий спирт;



- медикаменти (настойка заманихи та чемериці, розтирання тощо);
- парфюмерно-косметичні засоби (одеколони, лосьйони, еліксири).

Гострі отруєння чадним газом у побуті виникають внаслідок порушення правил використання пічного опалення (рано закрита затулка труби), при зіпсованій печі, при пожежі, при витoku газу тощо. Найчастіше це трапляється в сільській місцевості. Почастішали випадки гострих отруєнь вихлопними газами при працюючому двигуні автомашини у гаражі та за умови тривалого перебування у закритій кабіні автомашини чи автобуса, де створюється висока концентрація газу.

Необхідно відмітити, що особливу групу хімічно небезпечних речовин складають пестициди – препарати, які призначені для боротьби зі шкідниками сільськогосподарського виробництва, бур'янами і т.д., більшість із них дуже токсична для людини.

За хімічним складом пестициди можна розділити на групи:

- фосфорорганічні сполуки (паратіон, диметоксидихлорвінілфосфат, карбофос, хлорофос та ін.);
- карбомати (севін, карботіон та ін.);
- хлорорганічні сполуки (ДДТ, дильдрін, гексахлоран та ін.);
- ртутьорганічні сполуки (метилртуть, ацетатметоксіетилртутіта ін.);
- похідні фенікси оцтової кислоти (2, 4-дихлорфенікс-оцтова кислота- 2, 4-Д; 2, 4, 5- трихлорфеніксоцтова кислота - 2, 4, 5-Т);
- похідні дипіридила (паракват, дикват та ін.);
- органічні нітросполуки (динітроортокрезол - ДНОК, динітрофенол - ДНФ).

Отрутохімікати з групи фосфорорганічних сполук (карбофос, тиофос, хлорофос, дихлофос тощо), потрапляючи в організм, можуть перетворюватися на ще більш токсичні сполуки. При цьому у початковій стадії отруєння у постраждалих з'являється збудження, відчуття стискання у грудях, задишка, спітнілість, підвищується артеріальний тиск. Якщо не вжити

необхідних заходів, стан потерпілого погіршується, спостерігається порушення дихання, уповільнення пульсу, посмикування м'язів, спазматичний біль у животі. У важких випадках можуть настати втрата свідомості, судоми, утруднення дихання тощо.

Отрутохімікати з групи хлорорганічних сполук (гексахлоран) при потраплянні в організм чи на шкіру швидко всмоктуються, накопичуються у жировій тканині, повільно виводяться з організму через шлунково-кишковий тракт. У потерпілого з'являються біль у животі, загальна слабкість, підвищення температури, остуда, судоми в ікроножних м'язах.

Засоби, що віднаджують комах і кліщів, у більшості випадків містять диметилфталат. У разі неправильного використання препарату і з надмірним його потраплянням в організм може статися важке ураження центральної нервової системи.

За будь-яких отруєнь слід негайно звернутися до лікаря. Але ще до його появи треба надати потерпілому першу допомогу. Головне завдання надання першої допомоги - вивести з організму отруйний продукт або знешкодити його.

Часто ефективним засобом для виведення отрути є промивання шлунку. Потерпілому необхідно дати випити кілька склянок води та викликати блювання. У воду можна додати сіль чи суху гірчицю (2 чайні ложки на склянку води) при отруєнні фосфорорганічними речовинами, а також метиловим спиртом, у воду додають питну соду (1 чайна ложка на склянку води), а при отруєнні рослинами – перманганат калію (розчин має слабкий рожевий колір). Необхідно зробити 3-4 промивання шлунку, а потім дати потерпілому проносне.

У разі отруєння нашатирним спиртом, каустичною содою та препаратами, що містять її, кислотами, оцтовою есенцією, препаратами із сильнодіючих кислот, а також органічними розчинниками, засобами для видалення плям потерпілому слід випити 2-3 склянки води. Добре діє розведений у воді розчин яєчних білків (шість білків на 0,5 л води), а також кисіль, желе, рисовий і вівсяний відвари. Молоко рекомендується тільки при отруєнні кислотами чи препаратами, що їх містять.

## **5.4 Оцінка хімічної обстановки**

Хімічна обстановка – це обстановка, яка складається на території адміністративного району, населеного пункту чи об'єкта народного господарства в наслідок викиду (випливу) СДОР, або застосування ворогом хімічної зброї, яка істотно впливає на боєздатність формувань ЦЗ, роботу підприємств, життєдіяльність населення і потребує вжиття засобів захисту. В Україні є багато об'єктів, які виробляють, зберігають і використовують у промисловому виробництві СДОР.

Небезпека ураження населення, робітників і службовців СДОР вимагає швидкого виявлення СДОР і оцінки хімічної обстановки й обліку її впливу на життя людей і виробничу діяльність в умовах зараження.

Методика оцінки хімічної обстановки опрацьована штабом ЦЗ України. Вона призначена для завчасного оперативного прогнозування масштабів зараження на випадок викидів СДОР у навколишнє середовище під час аварій (руйнувань) на виробництві й транспорті. Вихідні данні для оцінки хімічної обстановки надано у додатку І.

### **5.4.1 Методика прогнозування наслідків виливу (викиду) небезпечних хімічних речовин під час аварій на промислових об'єктах і на транспорті**

#### **Загальні положення**

Методика прогнозування наслідків виливу (викиду) небезпечних хімічних речовин під час аварій на промислових об'єктах і транспорті (далі – Методика) призначена для прогнозування масштабів зараження під час аварій з викидом небезпечних хімічних речовин на промислових об'єктах, автомобільному річковому, залізничному й трубопровідному транспорті, а також може використовуватися для розрахунків на морському транспорті у випадку, якщо хмара зараженого повітря під час аварії на ньому може досягти прибережної зони, де проживає населення.

Методика використовується тільки для небезпечних хімічних речовин, які зберігаються в газоподібному або рідкому стані, які в момент викиду переходять у газоподібний стан, утворюючи первинну або вторинну або і первинну і вторинну хмари.

Методика передбачає проведення розрахунків для планування заходів щодо захисту населення тільки на висотах до 10м над поверхнею землі.

Методика представлена у вигляді таблиць, що звільняє від необхідності проведення тривалих розрахунків, дає можливість оперативно робити прогнозування масштабів зараження.

Терміни і позначення

**Аварія на хімічно-небезпечних об'єктах** – це подія, яка відбулася на хімічно небезпечному об'єкті, внаслідок виробничих, конструктивних, технологічних або експлуатаційних причин або від випадкових зовнішніх впливів, які призвели до ушкодження технологічного устаткування, споруджень, транспортних засобів із викидом небезпечно хімічних речовин в атмосферу та реально загрожують життю і здоров'ю людей.

**Небезпечна хімічна речовина (НХР)** – хімічна речовина, дія якої може призвести до загибелі, гострого або хронічного захворювання або отруєння людей і (або) завдати шкоди навколишньому середовищу.

**Хмара НХР** – це суміш пари і дрібних крапель НХР із повітрям у концентраціях, небезпечних для людей і навколишнього середовища. Розрізняють первинну та вторинну хмари.

**Первинна хмара НХР** – це газоподібна частина НХР, що перебуває в ємності над поверхнею скрапленої НХР і яка виходить в атмосферу безпосередньо під час руйнування ємності, без випару, з поверхні, що підстиляє.

**Вторинна хмара НХР** – це хмара НХР, що утворюється протягом деякого часу після аварії, внаслідок випарування з поверхні, що підстиляє.

**Зона можливого хімічного зараження (ЗМХЗ)** – територія, у межах якої під дією зміни напрямку вітру може виникнути переміщення хмари НХР із небезпечними для людей концентраціями.

**Прогнозована зона хімічного зараження (ПЗХЗ)** – розрахункова зона в межах ЗММХ, що має форму, близьку до форми еліпса.

**Хімічно небезпечний об'єкт (ХНО)** – це об'єкт, на якому відбуваються процеси виготовлення, переробляються, перевозяться, завантажуються або розвантажуються, складуються одне або декілька НХР.

**Хімічно небезпечна адміністративно-територіальна одиниця (ХАТО)** – це адміністративно-територіальні одиниці, до яких відносяться області, райони, а також будь-які населені пункти областей, які попадають у ЗМХЗ під час аварій на ХНО.

**Ступінь вертикальної стійкості повітря (СВСП)** – показник можливості розсіяння парів отруйних речовин вертикально у атмосфері.

Сфера застосування методики.

Дана методика може використовуватися для завчасного (довгострокового) і аварійного (оперативного) прогнозування хімічної обстановки на випадок аварії на ХНО.

*Завчасне прогнозування* здійснюється з метою визначення можливих масштабів зараження та інших наслідків аварії, необхідних дій органів керування, сил і населення в зоні хімічного зараження. При цьому, визначається положення на місцевості й розміри ЗМХЗ, яку, у цьому випадку, прийнято називати зоною планування. Зона планування – це територія навколо ХНО, на якій усі без винятку об'єкти зобов'язані планувати заходи щодо захисту від НХР. Параметри зони планування визначаються щодо максимально можливого викиду за найбільш несприятливих метеорологічних умов.

*Аварійне прогнозування* здійснюється після виникнення аварії, з метою визначення можливих наслідків аварії та порядку дій у зоні хімічного зараження. Аварійне прогнозування проводиться на основі реальних вихідних даних, при цьому, визначаються розміри й положення на місцевості ЗМХЗ, яку у цьому випадку прийнято називати зоною реагування, а також розміри ПЗХЗ. Результати аварійного прогнозування закладаються в основу рішення щодо проведення рятувальних та інших невідкладних робіт.

## 5.4.2 Основні кількісні параметри хімічної обстановки. Порядок її розрахунків

Під хімічною обстановкою, що виникає під час аварій на ХНО, розуміють масштаби і ступінь хімічного зараження атмосфери й місцевості, що виявляють вплив на життєдіяльність населення та проведення аварійно-рятувальних робіт.

Кількісно хімічна обстановка характеризується наступними параметрами:

- глибиною поширення хмари зараженого повітря ( $\Gamma_{n.}$ , км.);
- площею зони можливого хімічного зараження ( $S_{nзмхз}$ , км<sup>2</sup>);
- площею й максимальною шириною прогнозованої зони зараження ( $S_{nзхз}$ , км<sup>2</sup> і  $Ш_{nзхз}$ , км);
- можливими втратами виробничого персоналу (населення) на зараженій території ( $B$ , %);
- часом підходу хмари зараженого повітря до об'єкта ( $t_{підх}$ , год);
- тривалістю уражаючої дії НХР ( $T_{вр}$ , год.).

Визначення значень зазначених параметрів проводиться за таблицями і формулами, на основі наступних вихідних даних:

- тип і кількість викинутого під час аварії НХР (за умови завчасного прогнозування – кількість НХР, що перебуває в одиничній технологічній ємності максимальній місткості, при її заповненні на 70% від паспортного обсягу);

- спосіб зберігання НХР (агрегатний стан речовини на момент аварії). Методика розповсюджується на НХР, які зберігаються (транспортуються) у газоподібному або в рідкому стані, і які після аварії утворюють газоподібну первинну хмару (що зберігаються в газоподібному стані), або вторинну (висококиплячі рідини), або і первинну і вторинну хмари (низькокиплячі рідини);

- характер розливу НХР: розрізняють вільний розлив та розлив у піддон (або в обваловку);

- метеоумови (швидкість і напрямок вітру в приземному шарі, температура повітря, ступінь вертикальної стійкості атмосфери (СВСП)). Залежно від стійкості атмосфери у вертикальній площині розрізняють інверсію, ізотермію та

конвекцію. Орієнтовно, СВСП визначається по додатку І, табл. І.1.

– характеристика місцевості: вид рельєфу, наявність забудови на шляху поширення хмари і її характер, наявність рослинного покриву. Визначається згідно додатку І, табл. І.2. Вплив рельєфу в даній методиці не враховується;

– можливі втрати населення на місцевості (кількість персоналу на об'єкті), над якою поширюється хмара, в залежності від забезпеченості засобами захисту органів дихання та умов розташування, визначаються згідно додатка І., табл. І.3.

Кількісні показники хімічної обстановки розраховуються в наступній послідовності:

*1. Розрахунки глибини поширення хмари зараженого повітря:*

У випадку вільного розливу НХР, і якщо хмара поширюється над відкритою місцевістю, глибина поширення ( $\Gamma$ , км.) визначається по додатку І., табл. І.3 і І.4, залежно від типу речовини, її кількості, температури і ступеня вертикальної стійкості атмосфери, в іншому випадку має бути розрахована фактична глибина поширення хмари, (км) за формулою:

$$\Gamma_{\phi} = \Gamma_T / K_n - L_i (1 - 1 / K_{Mi}), \text{ км} \quad (5.1)$$

де:  $\Gamma_T$  - табличне значення глибини, яке визначається за додатком І. табл. І.3 і І.4, км;

$L_i$  - глибина і-тої закритої зони, км;

$n$  - кількість закритих зон на шляху поширення хмари.

$K_n$  - коефіцієнт, що враховує вплив піддона на глибину поширення (Додаток К);

$K_{Mi}$  - коефіцієнт, що враховує зменшення глибини поширення хмари на кожному кілометрі і-тої ділянки закритої зони (Додаток К).

*2. Площа ЗМХЗ розраховується по формулі:*

$$S_{зmxз} = 8,72 \cdot 10^{-3} \Gamma_{\phi}^2 \varphi, \text{ км} \quad (5.2)$$

де:  $\varphi$  - коефіцієнт, який чисельно дорівнює кутовому розміру зони можливого хімічного зараження, залежить від швидкості вітру (Додаток К, табл. К.3).

3. Площа ПЗХЗ розраховується за формулою:

$$S_{пзхз} = K \Gamma_{\varphi}^2 N^{0,2}, \text{ км} \quad (5.3)$$

де:  $n$  - коефіцієнт, що залежить від ступеня вертикальної стійкості атмосфери (Додаток К, таблиця К.4);

$N$  - час, на який складається прогноз, відрахований від моменту аварії, (год).

4. Максимальна ширина ПЗХЗ розраховується за формулою:

$$Ш_{пзхз} = 0,3 \Gamma_{\varphi}^n, \text{ км} \quad (5.4)$$

де:  $n$  – коефіцієнт, який дорівнює 0,6 або 0,75 або 0,95 - при інверсії, ізотермії або конвекції, відповідно.

5. Визначення можливих втрат населення (%) у зоні хімічного зараження: проводиться залежно від забезпеченості людей засобами захисту органів дихання та умов їх розміщення у відсотках % від кількості, що перебувають в ПЗХЗ (Додаток І, табл. І.3).

6. Час підходу хмари зараженого повітря до об'єкта, визначається за формулою:

$$t_{підх} = R / U_{пер}, \text{ год} \quad (5.5)$$

де:  $R$  - видалення об'єкта від місця аварії, км;

$U_{пер}$  - швидкість переносу хмари зараженого повітря, км/год. Залежить від швидкості вітру й СВСП, (Додаток К, табл. К.5).

7. Тривалість уражаючої дії НХР (час випаровування) визначається, залежно від типу НХР, швидкості вітру й характеру розливу (год) визначається згідно Додатку К, табл. К.6.

## 5.5 Прилади для хімічної розвідки і контролю зараження



Для визначення ступеня зараження отруйними і сильнодіючими отруйними речовинами повітря, місцевості, споруд, обладнання, транспорту, техніки, засобів індивідуального захисту, одягу, продуктів харчування, фуражу, води застосовують прилади хімічної розвідки, газоаналізатори або відбирають проби й аналізують їх у хімічній лабораторії.

Виявлення і визначення отруйних речовин ґрунтується на зміні забарвлення індикаторів при взаємодії цими хімічними речовинами. Залежно від взятого індикатора і зміні його забарвлення визначають тип ОР, а порівняння інтенсивної отриманого забарвлення з кольоровим еталоном дає можливість визначити приблизну концентрацію небезпечної хімічної речовини.

Прилади хімічної розвідки і контролю зараження маловідрізняються один від одного. На оснащенні формувань і установ цивільного захисту знаходяться такі прилади і комплекти: військовий прилад хімічної розвідки (ВПХР), прилад хімічної розвідки (ПХР), прилад хімічної розвідки медичної і ветеринарної служб (ПХР-МВ), напівавтоматичний прилад хімічної розвідки (НПХР), медична польова хімічна лабораторія (МПХЛ), автоматичний газосигналізатор (ГСП-1 і ГСП-11.ш.).

Військовий прилад хімічної розвідки (рис.5.1.) призначений для виявлення й оцінювання ступеня небезпеки зараження отруйними речовинами повітря, місцевості, техніки, транспорту за допомогою індикаторних трубок (ІТ).



Рисунок 5.1 – військовий прилад хімічної розвідки ВПХР

За допомогою ВПХР можна визначити: зарин, зоман, Ві-Ікс, іприт, фосген, дифосген, синильну кислоту, хлорціан при температурі  $+4 - 0$  С і  $-4 - 40$  °С та відносній вологості повітря до 100 %.

ВПХР складається з металевої коробки де розміщені: насос, насадка до нього, циклоні ковпачки, протидимні фільтри, патрони для грілки, грілка, штир для пробивання патронів, лопатка для відбору проб ґрунту, ліхтар для роботи у темний час доби, касети з ІТ, паспорт та інструкція користування приладом.

Насос призначений для прокачування досліджуваного повітря через індикаторні трубки. В рукоятці штока є ампуловідкривач. На головці насосу розміщений ніж для підрізання і заглиблення при обламуванні кінців індикаторних трубок.

Касети з ІТ призначені для розміщення десяти індикаторних трубок. Індикаторні трубки (рис.5.2) – це скляні запаяні трубки в яких знаходяться ампули з реактивами і які маркіровані кольоровими кільцями, що показують, яку ОР можливо визначити за допомогою даної трубки. У комплекті ВПХР є комплекти індикаторних трубок: з одним червоним кільцем для визначення зарину, зоману, Ві-Ікс; з одним жовтим для

визначення іприту; з трьома зеленими кільцями – фосгену, синильної кислоти і хлорціану, вони укладені в касети по 10 штук.

Грілька призначена для підігрівання індикаторних трубок під час виявлення ОР при температурі навколишнього повітря від -40 °С до +15 °С. Грількою користуються для підігрівання ІТ на іприт при температурі нижче +15 °С на зоман – нижче 0 °С, а також для відтаювання ампул в індикаторних трубках. Протидимні фільтри застосовують при визначенні ОР у диму, повітрі, в якому є речовини кислого характеру, в сипких матеріалах, а також для відбору проб диму.

Захисні ковпачки призначені для розміщення в них проб ґрунту, сипучих матеріалів і захисту внутрішньої поверхні лійки насадки від зараження краплями стійких ОР.

При підозрі щодо наявності у повітрі ОР потрібно надіти протигаз і обстежити повітря за допомогою ІТ, які є в наборі. Для визначення ОР нервово-паралітичної дії в небезпечних концентраціях (0,00005—0,1 мг/л і більше) необхідно взяти дві індикаторні трубки з червоним кільцем і крапкою. Користуючись ножем на головці насоса, надрізати, а потім відламати кінці індикаторних трубок, потім ампулорозкривачем з червоною рисою і крапкою розбити верхні ампули обох трубок.



Рисунок 5.2 – індикаторні трубки:

*Індикаторні трубки мають різне маркування:* – з червоною крапкою і кільцем – призначені для визначення зарину, зоману і Ві-Ікс; – з трьома зеленими кільцями – для визначення синильної

кислоти, хлорціану і фосфогену; – з одним жовтим кільцем для визначення іприту.

Вставити відкриту ІТ маркурованим кінцем в отвір ампулорозкривача насоса з маркуванням того ж кольору. Насос потрібно держати вертикально, а ІТ підводити в отвір ампулорозкривача знизу. Повертаючи ІТ, натиснути нею на штир ампулорозкривача так, щоб розбити в трубці ампулу, при цьому вміст ампули має зволожити наповнювач трубки (щоб не порізати руки при розбиванні ампул не допускати, щоб вільний кінець її упирався в долоню). Потім витягнути ІТ і, взявши за верхні марковані кінці, 2 – 3 рази струснути їх навідріг. Одну з трубок немаркурованим кінцем вставити в насос і прокачати 5 – 6 разів через неї повітря, через другу – контрольну – повітря не прокачувати.

Потім ампулорозкривачем розбити нижні ампули обох трубок і після струшування їх спостерігати за зміною забарвлення наповнювачів. Збереження червоного кольору наповнювача в дослідній трубці після пожовтіння його в контрольній вказує на наявність ОР у небезпечних концентраціях; одночасне пожовтіння наповнювача в обох трубках – на відсутність ОР у небезпечних концентраціях.

Вміст цих же отруйних речовин у малонебезпечних концентраціях ( $5 \cdot 10^{-7}$  мг/л) визначають у такій же послідовності, але роблять 50 - 60 качків насосом, нижні ампули розбиваються не зразу, а через 2 - 3 хв після прокачування повітря. Крім цього, в жарку погоду (35 °С і вище) нижню ампулу в контрольній трубці розбивають через 15 с після моменту струшування дослідної трубки.

ОР у малих концентраціях присутні, якщо до моменту утворення жовтого забарвлення в контрольній трубці збережеться червоний колір верхнього шару наповнювача дослідної трубки. Зміна кольору до жовтого або рожево-помаранчевого вказує на відсутність ОР нервово-паралітичної дії в малонебезпечних концентраціях.

Незалежно від отриманих результатів обстежують повітря на наявність фосгену, хлорціану і синильної кислоти за допомогою індикаторної трубки з трьома зеленими кільцями. Послідовність роботи така: надпиляти трубку, обламати кінці,

розбити ампулу, вставити трубку немаркірованим кінцем у насос, зробити 10 - 15 качків насосом, дивитися на забарвлення верхнього і нижнього шарів наповнювача. Верхній шар забарвлюється від фосгену і дифосгену, нижній – від хлорціану або синильної кислоти (або хлорціану і синильної кислоти одночасно) і порівняти забарвлення наповнювача з еталонном, нанесеним на касеті для індикаторних трубок з трьома зеленими кільцями.

Якщо необхідно визначити, від якої ОР виникло забарвлення нижнього шару, потрібно надпиляти другу трубку, обламати кінці, розбити ампулу, вставити немаркурованим кінцем у насос, зробити 10 - 15 качків, п одивитися забарвлення. Відсутність рожево-малинового забарвлення в трубці свідчить про наявність у повітрі тільки синильної кислоти. Після цього визначають наявність у повітрі парів іприту індикаторною трубкою з одним жовтим кільцем. Для цього потрібно обламати кінці, вставити в насос, зробити 60 качків, вийняти трубку з насоса, витримати 1 хв і визначити ступінь небезпеки ОР відповідно до еталона на касеті для індикаторних трубок з одним жовтим кільцем.

Для виявлення ОР у диму із застосуванням протидимного фільтра необхідно підготувати ІТ згідно з інструкцією ОР і вставити в насос, надіти насадку на головку насоса, закріпити протидимний фільтр, зробити необхідну кількість качків, зняти фільтр і насадку, вийняти ІТ і визначити ступінь небезпеки за рекомендаціями для даної ОР.

Під час обстеження повітря при низьких температурах на наявність ОР нервово-паралітичної дії за допомогою індикаторних трубок з червоним кільцем і крапкою, роботу виконують у такій послідовності: вставити патрон грілки в центральний отвір корпусу грілки, штирем грілки через отвір у ковпачку патрона розбити ампулу, що знаходиться в ньому, штир має бути заглиблений у патрон повністю, повертаючи штир, пересвідчитися в тому, що ампула розбита, після чого штир вийняти. Вставити дві ІТ (одна дослідна, інша контрольна) у бокові гнізда грілки до відтаювання ампул, тривалість відтаювання залежно від температури становить від 0,5 до 3 хв. Після відтаювання трубки вийняти. Надпиляти й обламати кінці

трубок, розбити верхні ампули, 2 – 3 рази енергично струснути і прокачати повітря через дослідну трубку 5 – 6 разів, контрольну трубку тримати в штативі. Після прокачування повітря вставити трубки немаркованими кінцями в гнізда грілки на 1 хв, після цього розбити нижні ампули дослідної і контрольної трубок і струснути їх, спостерігати за зміною забарвлення наповнювача трубок.

Обстеження повітря трубками з трьома зеленими кільцями при мінусових температурах і трубками з жовтим кільцем при температурі нижче 15 °С проводити із застосуванням грілки. Трубки підігрівають у грілці 1 – 2 хв, потім визначають зараженість повітря так, як описано для кожної групи ОР.

Необхідно пам'ятати, що перегрівання трубок призводить до їхнього псування.

Наявність ОР у навколишньому середовищі визначають спочатку за зовнішніми ознаками. Найбільш характерними з них є маслянисті краплі, плями, бризки, калюжі, підтікання на землі, снігу, рослинності, техніці та різних предметах, зміна забарвлення рослинності або в'янення.

За зовнішніми ознаками можна визначити давність зараження. При зараженні приблизно до 2 год рослинність, техніка, різні предмети вкриті краплями ОР різної величини. Колір рослинності майже не змінений. Через 8 – 12 год після зараження рослинність набуває бурого (до чорного) забарвлення, на техніці й одязі краплі ОР висихають і стають малопомітними. На ділянках місцевості, заражених більше доби, краплі ОР у більшості випадків відсутні, а рослинність сильно змінює своє забарвлення.

Щоб визначити ОР на місцевості, треба підготувати індикаторні трубки так, як було вказано. Вставити трубку в головку насоса, надіти насадку, залишивши відкинутим притискне кільце, надіти на лійку насадки захисний ковпачок, прикласти насадку до зараженого предмета так, щоб лійка накривала ділянку з найбільш різко вираженими ознаками зараження. Прокачати через індикаторну трубку повітря, роблячи необхідну кількість качків. Зняти ковпачок і насадку. Вийняти з головки насоса ІТ і визначити ступінь небезпеки ОР.

Для виявлення ОР у ґрунті й сипучих матеріалах підготувати і вставити в насос відповідну індикаторну трубку, накрутити на насос насадку і надіти на лійку захисний ковпачок. Зняти з приладу лопатку і взяти пробу з верхнього шару ґрунту (снігу) або сипучого матеріалу в найбільш зараженому місці. Взятую пробу насипати в ковпачок до країв. Накрити ковпачок із пробою протидимним фільтром і закріпити його, прокачати через індикаторну трубку повітря, роблячи необхідну кількість качків. Відкинути притискне кільце, зняти протидимний фільтр, пробу, ковпачок і насадку. Вийняти з головки насоса індикаторну трубку і визначити ступінь небезпечності ОР.

### **Контрольні питання:**

1. Хімічні небезпеки на території України.
2. Сильно діючі отруйні речовини.
3. Масштаби ураження під час хімічно-небезпечних аварій.
4. Захист від сильнодіючих отруйних речовини.
5. Хімічна обстановка.
6. Прилади хімічної розвідки.
- 7 Клінічні ознаки отруєння аміаком  $\text{NH}_3$ .
8. Клінічні ознаки отруєння бензолом  $\text{C}_6\text{H}_6$ .
9. Клінічні ознаки отруєння синильною кислотою  $\text{HCN}$ .
10. Клінічні ознаки отруєння сірководнем  $\text{H}_2\text{S}$ .
11. Клінічні ознаки отруєння отруєння хлором  $\text{Cl}_2$ .

## **6. Забезпечення стійкості роботи об'єктів залізничного транспорту**

### **6.1. Інженерні заходи стійкості**

Для підвищення стійкості роботи об'єктів залізничного транспорту передбачається здійснення комплексу інженерно-технічних і організаційних заходів.

Під стійкістю роботи об'єкта потрібно розуміти здатність об'єкта безперебійно виконувати задані функції в умовах впливу різних чинників під час НС, а також пристосованість цього об'єкта до швидкого відновлення у разі пошкодження. Цей вид стійкості іноді називають технологічною стійкістю об'єкта.

Таким чином, поняття стійкості роботи об'єкта (технологічна стійкість) є більш широким, що включає в себе не тільки поняття фізичної (статичної) стійкості інженерно-технічного комплексу, але і збереження технологічного процесу виробництва (збереження робітників і службовців, системи управління, кооперації й постачання виробництва всім необхідним).

Що стосується діяльності транспорту, в тому числі залізничного, під стійкістю роботи об'єкта під час НС потрібно розуміти його здатність до продовження процесу перевезень.

Шляхи підвищення стійкості роботи об'єктів залізничного транспорту:

- дублювання й розміщення найбільш важливих об'єктів, які розосереджені, або окремих елементів об'єкта;
- резервування окремих найбільш важливих потужностей, пристроїв об'єкта на випадок виходу з ладу основних потужностей і пристроїв;
- безпосередній захист об'єкта, його елементів, робочих і службовців від впливу різних чинників під час НС.



До особливо важливих об'єктів залізничного вузла потрібно віднести: основні залізничні шляхи, пристрої зв'язку і СЦБ, стрілочні переводи, штучні споруди, пристрої енергопостачання.

До менш важливих – локомотивне і вагонне депо, роботу яких можна перемкнути на інші, що збереглися, складські приміщення, пасажирські будівлі (без вузла управління й зв'язку) і ін.

Стійкість роботи об'єкта загалом залежить від багатьох чинників, а також від його розташування, характеру й важливості роботи, що виконується. Заходи щодо підвищення стійкості роботи об'єктів (ПСРО) складаються з комплексу інженерно-технічних і організаційних заходів.

До *інженерно-технічних заходів* (ІТЗ ЦЗ) відносяться заходи, спрямовані на підвищення стійкості інженерно-технічного комплексу об'єкта, його технологічного процесу. Такі заходи, як правило, виконуються завчасно по типових або індивідуальних проектах і вимагають значних коштів. До ІТЗ ЦЗ можна віднести будівництво захисних споруд, будівництво обходів залізничних вузлів, кільцювання енергетичних мереж.

*Організаційні заходи* – це заходи, спрямовані на зміну або пристосування організації роботи об'єкта до умов НС. Вони розробляються й готуються завчасно, а вводяться в дію під час НС. До таких заходів можна віднести розробку інструкцій особистому складу об'єкта для дій на час НС.

У зв'язку з тим, що об'єкти залізничного транспорту за своїм призначенням, розмірам, конструктивним і технологічним особливостям відрізняються один від одного, виробити єдині типові для всіх об'єктів заходи по ПСРО не представляється можливим. На кожному об'єкті характер і масштаби інженерно-технічних і організаційних заходів ЦЗ по ПСРО будуть різними, які властиві тільки для даного об'єкта. Однак основні шляхи (напрямки) вирішення цих заходів можуть бути спільними, для багатьох об'єктів. Конкретні способи розв'язання задач для кожного об'єкта будуть властиві тільки йому.

Так, захист робітників, службовців і членів їх сімей у залежності від місця розташування об'єкта може вирішуватися шляхом будівництва сховищ, або шляхом евакуації. Захист

складів ПММ також може вирішуватися або шляхом перенесення в інше місце, або підвищенням надійності захисту обвалуванням, посиленням перекриттів (рисунок 6.1).

Потрібно зазначити, що значна частина інженерно-технічних заходів може мати велику вартість; вимагати великих матеріальних витрат і часу. Інші заходи можуть бути виконані при незначних витратах, якщо вони співпадають з інтересами розвитку народного господарства в мирний час. Здійснення заходів ЦЗ, не співпадаючих з інтересами розвитку народного господарства в мирний час, можуть вимагати значних витрат. Тому дуже важливо ще в процесі проектування об'єкта залізничного транспорту враховувати заходи щодо підвищення стійкості роботи підчас НС.

Проектно-кошторисна документація на виконання заходів по ПСРО, звичайно, є складовою частиною загального проекту на будівництво й реконструкцію об'єкта.

Захист інженерно-технічного комплексу об'єкта досягається забезпеченням рівномірності всіх елементів об'єкта за рахунок підвищення стійкості найбільш слабких елементів; організацією захисту цінного і унікального обладнання шляхом його укриття або пристрою спеціального захисного пристосування; проведенням спеціальних заходів щодо захисту радіотехнічних і електронних пристроїв від проникаючої радіації і електромагнітного імпульсу ядерного вибуху; будівництвом підземних споруд та розміщенням пристроїв об'єкта під землею в залізобетонних або металевих ящиках або в гірських виробленнях; розміщенням окремих елементів об'єкта, що розосередилося (рисунок 6.2); будівництвом дублюючих споруд і пристроїв об'єкта (рисунок 6.3); створенням резервів потужностей основних елементів (пристроїв) і об'єкта загалом; будівництвом обходів залізничних вузлів (рисунок 6.4); підготовкою предвузлових, дільничих проміжних станцій для переробки і обслуговування поїздів у разі виходу з ладу вузлових станцій; розосередженням вантаження й вивантаження шляхом будівництва вантажно-розвантажувальних місць на проміжних станціях; посиленням найбільш слабких місць і конструкцій важливих елементів або об'єктів, пов'язаних із забезпеченням руху поїздів.

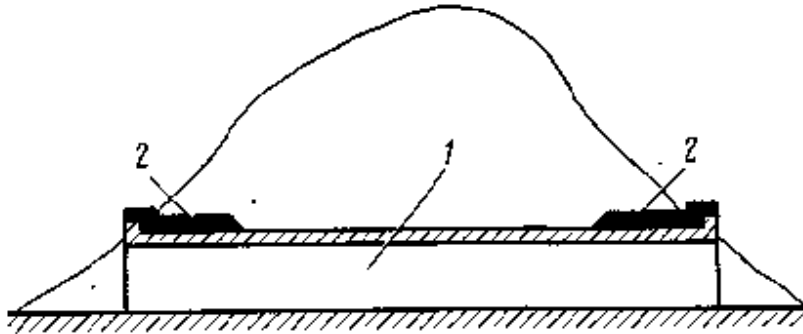


Рисунок 6.1. – схема обвалування споруди

1 – споруда, яку захищають; 2 – земляний вал навколо об'єкта – обвалування

Заходи по ПСРО на об'єктах народного господарства і залізничного транспорту можуть здійснюватися відповідно до вказаних вище напрямів різними способами.

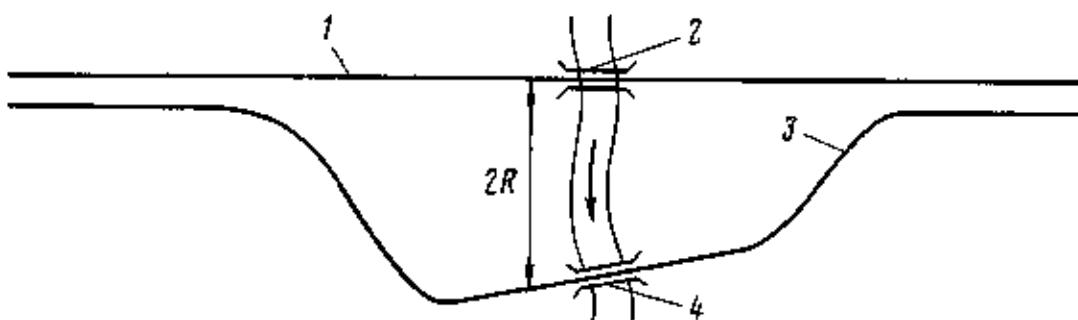


Рисунок 6.2. – схема розташування роздільних великих мостів, що розосередилося на двоколіїних залізничних лініях:

1 – напрям основної траси; 2 – великий одноколіїний міст на основній трасі; 3 – другий шлях основної траси; 4 – великий

одноколіїний міст на видаленні від моста основної траси;  $2R$  – радіус поразки ударною хвилею.

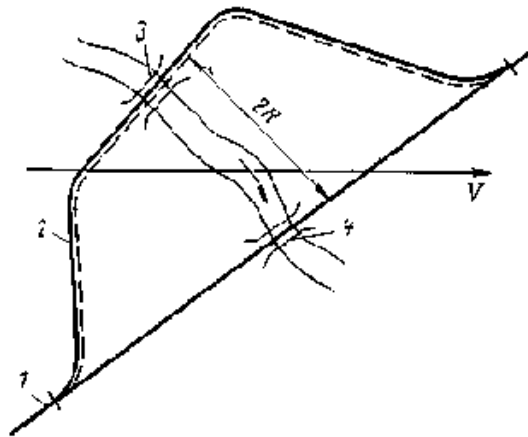


Рисунок 6.3. – схема тимчасового обходу великого залізничного моста:

1 – основний залізничний напрям; 2 – тимчасовий обхід; 3 – тимчасовий міст; 4 – основний великий міст;  $V$  – напрям пануючих вітрів у районі обходу.

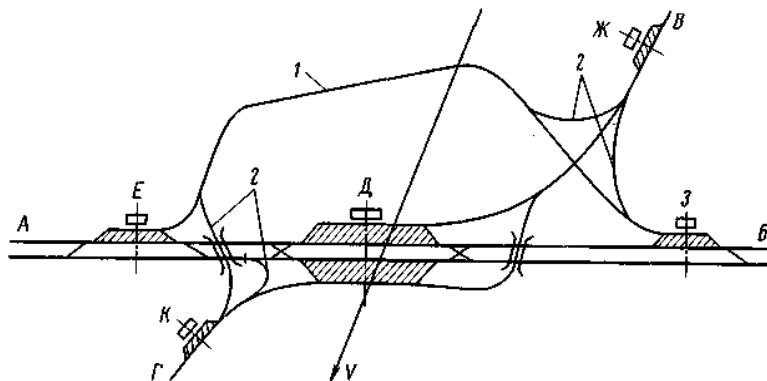


Рисунок 6.4 – схема обходу залізничного вузла  $D$ :

$AB$  – двоколіїний залізничний напрям;  
 $BГ$  – одноколіїний залізничний напрям;  $D$  – залізничний вузол;  
 $E, ЖЕ, 3, ДО$  – передвузлові станції; 1 – траса обходу

залізничного вузла; 2 – з'єднувальні гілки обходу;  $V$  – напрям пануючих вітрів у районі вузла  $D$ .

Особливо важливе значення при розробці й виконанні заходів ЦЗ по ПРСО на об'єктах залізничного транспорту приділяється питанням недопущення виникнення повторних чинників поразки (пожеж, вибухів ВР і ПММ, а також розливу СДОР). Це пояснюється тим, що виникнення таких випадків приводить, як правило, до припинення руху поїздів, а ліквідація їх наслідків на залізничних станціях і вузлах складна.

Підвищення стійкості управління і зв'язку досягається шляхом створення добре укритего і дубльованого зв'язку, здатного успішно працювати у військовий час, заміни повітряних ліній зв'язку кабельними підземними лініями і радіозв'язком, визначення чітких функцій підрозділам об'єкта і окремим посадовим особам на час воєнних дій, розробки й удосконалення планів ЦЗ, режимів і графіків виробничої діяльності об'єкта на час воєнних дій, підготовки і постійної готовності керівного складу об'єкта до роботи у військовий час.

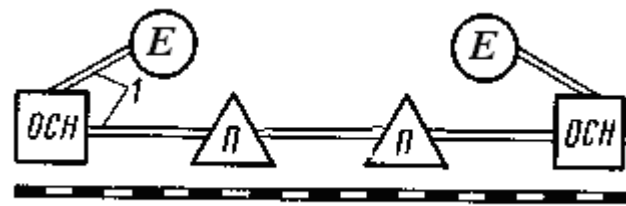
Підвищення стійкості енергопостачання об'єкта передбачає забезпечення безперебійного постачання об'єкта електроенергією, газом, стислим повітрям, парою і водою за рахунок дублювання джерел їх отримання і укриття комунікацій.

Стійкість енергопостачання об'єкта залізничного транспорту забезпечується заміною односторонньої схеми енергопостачання двосторонньою або кільцевою системою енергопостачання (рисунок 6.5); створенням резервних і пересувних джерел енергії, захистом системи енергопостачання від вражаючих чинників ядерного вибуху і повторних вражаючих чинників, заміною повітряних комунікацій підземними й кабельними лініями.

а)



б)



в)

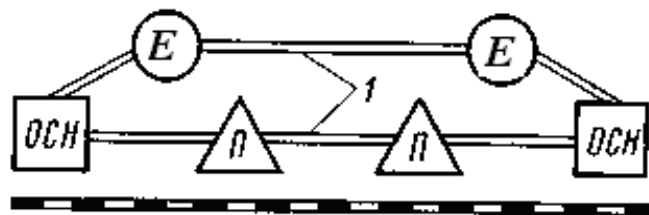


Рисунок 6.5 – схеми одностороннього (а), двостороннього (б) і кільцевого (в) енергопостачання електрифікованих залізниць

1 – ЛЕП (лінія електропередачі); Е – електростанція; ОСН – основна тягова підстанція; П – проміжна тягова підстанція

Підвищення стійкості матеріально-технічного постачання об'єкта забезпечується створенням надійно укритих та розосереджених, запасів палива, сировини і матеріалів; дублювання транспортних зв'язків об'єкта з постачальниками запасних частин і матеріалів; розробкою заходів на випадок переходу роботи об'єкта на інший вигляд тяги, палива й сировини.

Створення протипожежного захисту і охорони об'єкта передбачає: суворе виконання встановлених нормативів відносно щільності забудови, наявність широких магістралей, що

розділяють загальну площу забудови на окремі райони; будівництво штучних водоймищ і ставків з хорошими під'їздами до них; будівництво будівель і споруд із вогнетривких матеріалів і конструкцій; будівництво добре продуманої системи пожежного водопостачання з достатньою кількістю пожежних гідрантів; застосування вогнестійких покриттів і спеціальних просочень при наявності пожежонебезпечних конструкцій; суворе виконання протипожежних заходів на об'єктах; будівництво заземлених і віддалених від об'єкта складів паливно-мастильних і інших вогнебезпечних і вибухонебезпечних матеріалів; організацію надійної охорони об'єкта.

Організація АРІНР і швидкого відновлення технологічного процесу виробництва передбачає: завчасну розробку найбільш вірогідних схем відновлення об'єкта, які забезпечать найшвидше відкриття руху поїздів; створення і підготовку формувань ЦЗ для проведення АРІНР і швидкого відновлення; створення запасів конструкцій, матеріалів і обладнання, необхідних для відновлення, і їх надійне укриття; упровадження технологічних процесів і застосування при цьому матеріалів, що забезпечують зниження небезпеки виникнення повторних чинників ураження; розробку заходів щодо безаварійної зупинки технологічного процесу по сигналу ЦЗ під час НС.

У ході оцінки стійкості роботи об'єктів залізничного транспорту прогнозується також вірогідна інженерна обстановка, на об'єкті, визначається орієнтовна потреба сил і засобів для проведення АРІНР і відновлення об'єкта.

Залізничні вузли і станції, що розташовані в категорійних містах (або ті, що є окремими об'єктами особливої важливості), повинні мати обходи і кутові сполучні шляхи для пропускання поїздів без заходження у вузол або на станцію. Пропускання, оброблення та простій поїздів із розрядними вантажами (вибухових речовин і матеріалів, СДОР і ін.) повинні здійснюватися тільки згідно з обходами.

Майданчики для перевантаження (перекачування) цих вантажів, залізничні колії для нагромадження (простою) вагонів (цистерн) із розрядними вантажами повинні бути віддалені на відстань не менше 250 м від житлових, виробничих та складських приміщень, від місць стоянки інших поїздів. Зазначені об'єкти

обладнуються системою створення водяних завіс і заливання водою (дегазатором) на випадок розливання СДОР, а також локальною системою оповіщення про аварію зі СДОР працюючого персоналу та населення, що мешкає в зонах можливого небезпечного хімічного зараження.

Для організації невпинного пропуску поїздів через залізничні вузли і станції, віднесені до об'єктів особливої важливості і першої категорії з цивільної оборони, а також вузли і станції, що знаходяться в категорійних містах, слід підготовляти передвузлові станції, розташовані поза зонами можливих сильних руйнувань і зон можливого катастрофічного затоплення.

Прокладання нових ліній до залізничних вузлів, розташованих у категорійних містах, не припускається, а повинно здійснюватися до передвузлових дільничих або проміжних станцій, розташованих поза зонами можливих сильних руйнувань і зон можливого катастрофічного затоплення.

При будівництві нових і реконструкції діючих залізничних ліній, а також при розвитку вузлів і станцій, розташованих у категорійних містах (або тих, що є окремими об'єктами особливої важливості), пропускна їх спроможність повинна визначатися з урахуванням забезпечення перевезень робочих змін і евакуації населення. Розрахункові розміри руху встановлюються завданням на проектування.

Шляхопроводи, які проектуються на розв'язках підходів залізничних колій до вузлових станцій, що знаходяться в зонах можливих сильних руйнувань категорійних міст і об'єктів особливої важливості, слід розміщати розосереджено.

Пункти стикування ділянок електричної тяги на різних системах струму повинні розташовуватися поза зонами можливих сильних руйнувань і зон можливого катастрофічного затоплення.

Схема зовнішнього електропостачання ділянок залізниць, які електрифікуються, повинна передбачати двостороннє підключення тягових підстанцій від незалежних джерел. Тягові підстанції, що будуються, повинні розташовуватися за межами зон можливих сильних руйнувань і зон можливого катастрофічного затоплення, при цьому потужності сусідніх тягових підстанцій і перетин проводів контактної мережі повинні



бути розраховані на забезпечення заданих розмірів руху за умови відмови однієї з зазначених тягових підстанцій.

На тягових підстанціях, що обладнуються пристроями автоматики і телемеханіки, необхідно передбачати можливість переведення їх на місцеве керування. Тягові підстанції повинні мати енергодиспетчерський зв'язок із заміськими пунктами керування відділень доріг.

Для забезпечення електроживлення пристроїв системи централізованої безпеки, зв'язку і водопостачання повинні передбачатися стаціонарні резервні автономні джерела електроживлення.

Кількість, потужність, захищеність і місця встановлення стаціонарних резервних автономних джерел електроживлення визначаються відповідними завданнями на проектування.

Для оперативного складу робітників управлінь і відділень залізниць, а також чергового оперативно-розпорядницького персоналу залізничних станцій, віднесених до об'єктів особливої важливості і першої категорії з цивільного захисту, що залишається в місцях постійної дислокації, необхідно передбачати захищені пункти керування, які обладнані мінімально необхідними технічними засобами і забезпечують безперервність керівництва експлуатаційною діяльністю залізниць.

## **6.2 Пожежна безпека**

### **6.2.1 Основні протипожежні заходи. Нормативна база пожежної безпеки на залізницях України**

Вогонь, що вийшов з-під контролю, здатний викликати великі руйнівні та смертоносні наслідки. До таких проявів вогняної стихії належать пожежі.

Пожежа – неконтрольоване горіння поза спеціальним вогнищем, що розповсюджується у часі і просторі.

Залежно від розмірів матеріальних збитків пожежі поділяють на особливо великі (коли збитки становлять від 10 000 і більше розмірів мінімальної заробітної плати), великі (збитки сягають від 1000 до 10 000 розмірів мінімальної заробітної плати)

та ін. Проте наслідки пожеж не обмежуються суто матеріальними втратами, пов'язаними зі знищенням або ушкодженням основних виробничих і невиробничих фондів, товарно-матеріальних цінностей, особистого майна населення, витратами на ліквідацію пожежі та її наслідків, на компенсацію потерпілим тощо. Найвідчутнішими, безперечно, є соціальні наслідки, які передусім пов'язані із загибеллю і травмуванням людей, а також ушкодженням їх фізичного та психологічного стану, зростанням захворюваності населення, підвищенням соціальної напруги у суспільстві внаслідок втрати житлового фонду, позбавленням робочих місць та ін.

Цілком природно, що існує безпосередня зацікавленість у зниженні вірогідності виникнення пожеж і зменшенні шкоди від них. Досягнення цієї мети є досить актуальним і складним соціально-економічним завданням, вирішенню якого повинні сприяти системи пожежної безпеки.

Пожежна безпека об'єкта – стан об'єкта, за яким з регламентованою імовірністю унеможливлено виникнення і розвиток пожежі та вплив на людей її небезпечних чинників, а також забезпечено захист матеріальних цінностей.

Повний перелік протипожежних заходів на залізниці вказано в Наказі Міністерства транспорту та зв'язку України № 1322 від 21.12.2009 «Про затвердження Правил пожежної безпеки на залізничному транспорті». Розглянемо основні найпоширеніші з них:

- зонування території підприємства;
- додержання протипожежних розривів;
- влаштування протипожежних перешкод;
- забезпечення шляхів евакуації.

**Зонування території підприємства.** При генеральному плануванні підприємств об'єкти групуються в окремі комплекси, споріднені за функціональним призначенням та ознакою пожежної небезпеки. При цьому враховуються рельєф місцевості й роза вітрів. Об'єкти з підвищеною пожежною небезпекою розташовують з підвітряної сторони відносно об'єктів з меншою пожежною небезпекою. Склади легкозаймистих і горючих рідин розміщують у більш низьких місцях, для того, щоб при пожежі рідина не розтікалася до

інших будинків і споруд. Котлові та інші установки з відкритим вогнем розташовують з підвітряного боку по відношенню до відкритих складів легкозаймистих і горючих рідин.

Важливе значення має правильне планування доріг на території підприємства. Дороги повинні забезпечувати безперешкодний проїзд пожежних машин до будь-якого будинку чи споруди.

**Противопожежні розриви.** Для попередження поширення пожежі з одного будинку на інший між ними влаштовують протипожежні розриви. При визначенні розмірів протипожежних розривів виходять з того, що найбільшу пожежну небезпеку щодо можливого загоряння сусідніх будинків і споруд представляє теплове випромінювання від вогнища пожежі. Кількість сприйнятого тепла будинком, який розташований поряд з палаючим об'єктом, залежить від властивостей горючих матеріалів і температури полум'я, а також від величини випромінюючої поверхні, площі світлових прорізів, групи займистості обгороджувальних конструкцій, наявності протипожежних перешкод, взаємного розташування будинків, метеорологічних умов і т. п. Тому при визначенні протипожежних розривів враховують і ступінь вогнестійкості будинку.

За певних умов, що виключають можливість виникнення або поширення пожежі, розриви не нормуються. Наприклад, при розміщенні виробництв категорій Г і Д у будинках I й II ступенів вогнестійкості з негорючою покрівлею, а також при наявності зовнішніх протипожежних стін і т. д.

**Противопожежні перешкоди.** До протипожежних перешкод відносяться: брандмауери, перегородки, двері, ворота, люки, тамбури, шлюзи, протипожежні зони, водяні завіси та ін.

**Брандмауер** – це звичайна глуха стіна з негорючого матеріалу, з межею вогнестійкості не менше 2,5. Вона перетинає будинок уздовж або поперек. Брандмауер спирається на фундамент і піднімається над покрівлею, перешкоджаючи поширенню вогню при пожежі. Якщо за умовами експлуатації необхідні

прорізи, то їх захищають негорючими або трудногорючими пристроями, а площу прорізів обмежують.

Протипожежні зони влаштовують у тих випадках, коли з якихось причин брандмауер збудувати неможливо. Протипожежна зона являє собою негорючу смугу покриття шириною 6 м, що перетинає будинок по всій довжині або ширині.

**Шляхи евакуації.** При проектуванні будинків та споруд вирішується завдання про забезпечення шляхів евакуації та евакуаційних виходів на випадок виникнення пожежі. Виходи вважаються евакуаційними, якщо вони ведуть:

- з приміщень першого поверху безпосередньо назовні або через коридор;

- з приміщень будь-якого поверху (крім першого) у коридор або прохід, що виходить до сходової клітки або безпосередньо на сходову клітку, що має самостійний вихід назовні або через вестибюль;

- з приміщення в сусідні приміщення на тому ж поверсі, які забезпечені виходами назовні і в яких немає виробництв категорій А чи Б.

Число евакуаційних виходів потрібно проектувати не менше двох.

При виникненні пожежі люди повинні вийти назовні найкоротшим шляхом. Максимальні відстані від найбільш віддаленого робочого місця до евакуаційного виходу регламентуються СНіП. Вони залежать від категорії виробництва, поверховості й ступені вогнестійкості будинків і лежать в межах від 40 до 100 м. Нормами регламентуються також найменша і найбільша ширина проходів, коридорів, дверей, маршів і сходових площадок.

***Розглянемо деякі нормативні документи з пожежної безпеки на залізницях України.***

У Кодексі цивільного захисту України, в главі 13 – Забезпечення пожежної безпеки у статтях 55 – 63., а також у главі 14 – Державний нагляд (контроль) у сфері техногенної та пожежної безпеки у статтях 64 – 70 визначені заходи щодо забезпечення пожежної безпеки, погодження нормативних та нормативно-технічних документів з дотримання вимог пожежної

безпеки підчас проектування, будівництва та реконструкції об'єктів.

Визначені види пожежної охорони та її призначення і завдання, а також загальні правові, економічні та соціальні основи забезпечення пожежної безпеки на території України, регулює відносини державних органів, юридичних і фізичних осіб у цій галузі незалежно від виду їх діяльності та форм власності.

Визначені обов'язки підприємств, установ та організацій, державних органів та громадян щодо забезпечення пожежної безпеки.

Кодекс вказує, що забезпечення пожежної безпеки є складовою частиною виробничої та іншої діяльності посадових осіб, працівників підприємств, установ, організацій та підприємців. Це повинно бути відображено у трудових договорах (контрактах) та статутах підприємств, установ та організацій.

Забезпечення пожежної безпеки підприємств, установ та організацій покладається на їх керівників і уповноважених ними осіб, якщо інше не передбачено відповідним договором. У кодексі також визначені способи здійснення державного нагляду (контролю) за пожежною безпекою та підстави для зупинення роботи підприємств, об'єктів, окремих виробництв, цехів, дільниць, експлуатації машин, механізмів, устаткування, транспортних засобів.

Основним суб'єктом здійснення протипожежної профілактики на залізницях України за всіма його напрямками є служба пожежної безпеки Управління воєнізованої охорони Укрзалізниці, в структурі якої знаходиться більшість спеціально створених для цього підрозділів.

Пожежно-профілактична робота на залізничному транспорті провадиться згідно з вимогами Закону України «Про пожежну безпеку», постанов Кабінету Міністрів України від 11 січня 1994 р. № 7 «Про затвердження Положення про відомчу воєнізовану охорону на залізничному транспорті» та від 14 серпня 1995 р. № 653 «Про затвердження Типового положення про відомчу пожежну (пожежно-сторожову) охорону», наказу Міністерства транспорту та зв'язку України № 1322 від

21.12.2009 «Про затвердження Правил пожежної безпеки на залізничному транспорті».

Згідно з Положенням про відомчу воєнізовану охорону на залізничному транспорті, служба пожежної безпеки здійснює пожежно-профілактичні заходи та контроль за виконанням установлених вимог пожежної безпеки, а саме бере участь у ліквідації пожеж на підприємствах, в установах та організаціях, що входять до складу залізниць України, а також у залізничному рухомому складі; проводить розслідування технічних причин пожеж та їх облік; сприяє зміцненню і всебічному розвитку добровільних пожежних дружин та інших громадських протипожежних формувань; бере участь у роботі комісій з прийняття в експлуатацію нових і реконструйованих об'єктів.

Загальне керівництво і контроль за організацією та проведенням пожежно-профілактичної роботи здійснює Управління воєнізованої охорони Укрзалізниці. У своїй діяльності відомча воєнізована охорона Укрзалізниці та посадові особи, які здійснюють пожежно-профілактичну роботу, керуються Конституцією і Законами України, постановами Верховної Ради України, указами і розпорядженнями Президента України, декретами, постановами і розпорядженнями Кабінету Міністрів України, наказами Міністерства транспорту та зв'язку України і Укрзалізниці, Положенням про відомчу воєнізовану охорону на залізничному транспорті, цією настановою та іншими затвердженими згідно з чинним законодавством нормативними актами.

Покладені на воєнізовану охорону Державної адміністрації залізничного транспорту України функції щодо пожежної безпеки виконують:

- 1) Управління воєнізованої охорони Укрзалізниці – у повному обсязі;
- 2) служби (загони) воєнізованої охорони залізниць України – у межах своєї компетенції з усіх питань, що знаходяться у віданні воєнізованої охорони залізниці.

На даний час у службу пожежної безпеки на залізничному транспорті входять:

- 1) структурні підрозділи центрального апарату служби пожежної безпеки Управління воєнізованої охорони, які

здійснюють управління і координацію діяльності відомчої протипожежної служби;

2) структурні підрозділи служби пожежної безпеки державних територіально-галузових об'єднань на залізницях, уповноважених на вирішення завдань у сфері пожежної безпеки;

3) органи по протипожежній профілактиці дирекцій залізничних перевезень;

4) пожежно-технічні, науково-дослідні й освітні установи;

5) підрозділи відомчої протипожежної служби, створені з метою забезпечення профілактики пожеж і (або) їх гасіння в організаціях (об'єктові підрозділи).

До органів, що здійснюють пожежну профілактичну роботу відносять:

1) відділ пожежного нагляду та технічних засобів охорони – структурний підрозділ центрального апарату служби пожежної безпеки Управління воєнізованої охорони, у сферу діяльності якого входять питання організації і здійснення протипожежної профілактики;

2) відділи протипожежної профілактики відокремлених підрозділів «Служба воєнізованої охорони» Державних територіально-галузових об'єднань на залізницях – регіональні центри протипожежної профілактики;

3) відділення протипожежної профілактики дирекцій залізничних перевезень – органів, що спеціально уповноважені вирішувати завдання щодо профілактики пожеж та створені у загонах воєнізованої охорони залізниць і пожежних підрозділах воєнізованої охорони залізниць.

Відомча воєнізована охорона Укрзалізниці з пожежно-профілактичної роботи вирішує покладені на неї завдання у тісній взаємодії з органами Державної пожежної охорони МНС України, науково-дослідними установами залізничного транспорту (Державний науково-дослідний центр залізничного транспорту України, Київський університет економіки і технологій транспорту, Дніпропетровський національний державний технічний університет залізничного транспорту), службами, дирекціями залізниць, підприємствами залізничного транспорту, пожежно-технічними комісіями об'єктів, добровільними пожежними дружинами, добровільними

пожежними товариствами, залучаючи до роботи з попередження пожеж працівників підприємств, установ і організацій, підвідомчих Укрзалізниці.

У складі відділу пожежного нагляду та технічних засобів охорони створені такі сектори: організації протипожежної профілактики; адміністративної практики; організації профілактики на особливо важливих об'єктах; організації профілактики на метрополітені; бюро з питань прийому в експлуатацію нових і реконструйованих об'єктів залізничного транспорту; відділ взаємодії з органами державної влади та відділ статистики.

Управління воєнізованої охорони у своєму складі мають структурні організаційно-штатні підрозділи з питань протипожежної профілактики. При цьому основними функціями, які здійснює цей орган, є: контроль за підпорядкованими підрозділами і методичне забезпечення їхньої діяльності.

Пожежна охорона Укрзалізниці відповідно до покладених на неї обов'язків:

1) розробляє на підставі аналізу пожеж, протипожежного стану об'єктів і рухомого складу заходи щодо підвищення рівня їх пожежної безпеки;

2) здійснює контроль за відповідністю проектною документації на будівництво і реконструкцію об'єктів залізничного транспорту вимогам норм проектування та їх виконанням під час будівництва (реконструкції) у межах своєї компетенції, співпрацює з територіальними органами Державного пожежного нагляду та органами місцевого самоврядування;

3) розглядає технічні завдання, вимоги, умови та проекти ДСТУ та інших нормативних актів на будівництво, реконструкцію і модернізацію локомотивів, дизель-поїздів, електропоїздів, пасажирських, вантажних вагонів і контейнерів, колійних машин та інших транспортних і технічних засобів, ДСТУ на тару, а також умови і правила перевезення вантажів, інструкції (правила) з проведення робіт щодо виконання заходів пожежної безпеки; за результатами розгляду робить обґрунтовані висновки (погодження) на вказану документацію;



4) здійснює контроль за дотриманням вимог пожежної безпеки при побудові та виконанні всіх видів ремонтів рухомого складу залізничного транспорту;

5) узгоджує початок діяльності новостворених підприємств, введення в експлуатацію нових і реконструйованих виробничих, житлових та інших об'єктів, оренду приміщень і земельних ділянок залізниць;

6) бере участь у робочих і державних комісіях з прийому в експлуатацію новозбудованих об'єктів залізничного транспорту;

7) розробляє та узгоджує з причетними управліннями Укрзалізниці "Правила пожежної безпеки на залізничному транспорті";

8) вживає заходів щодо оснащення пожежних підрозділів необхідними технічними засобами з організації проведення і підвищення рівня наукових досліджень з проблем пожежної безпеки об'єктів і рухомого складу залізничного транспорту, а також щодо розробки і застосування нових, ефективніших засобів протипожежного захисту і пожежної техніки, сприяє впровадженню на об'єктах та у рухомому складі автоматичних установок виявлення і гасіння пожеж згідно з діючими нормами;

9) бере участь у вирішенні питань щодо створення та ліквідації пожежних команд і поїздів на залізничному транспорті;

10) контролює діяльність добровільних пожежних дружин (ДПД), а також стан роботи з профілактики пожеж на об'єктах, що охороняються;

11) надає підприємствам, установам і організаціям допомогу і бере участь в організації та проведенні навчання працівників залізничного транспорту за програмою пожежно-технічного мінімуму, у створенні і зміцненні добровільних пожежних дружин на підприємствах залізничного транспорту, організовує підготовку начальників ДПД, а також водіїв і мотористів, які обслуговують пожежну техніку цих дружин;

12) здійснює облік пожеж і використовує дані цього обліку для розробки заходів, спрямованих на усунення причин і умов, що сприяють виникненню пожеж;

13) веде пропаганду щодо попередження пожеж;

14) бере безпосередню участь у службовому розслідуванні пожеж на залізничному транспорті, згідно з "Інструкцією зі

службового розслідування, обліку пожеж та наслідків від них на залізничному транспорті" і несе разом з іншими причетними службами залізниць відповідальність за об'єктивність установлення причин пожеж і правильне оформлення матеріалів.

Відповідно до вказаного переліку здійснювати діяльність від імені органів по протипожежній профілактиці мають право такі посадові особи воєнізованої охорони Укрзалізниці:

1) в Управлінні воєнізованої охорони: начальник Управління; заступник начальника Управління з пожежного нагляду; начальник, провідні інженери відділу пожежного нагляду та технічних засобів охорони; начальник, провідні інженери відділу нормативно-технічної роботи;

2) у службах воєнізованої охорони Донецької, Львівської, Одеської, Південно-Західної, Придніпровської, Південної залізниць: начальник служби; заступник начальника служби з пожежного нагляду; начальник, старший інспектор (інструктор), інспектор (інструктор) відділу пожежного нагляду та технічних засобів охорони;

3) у загонах воєнізованої охорони залізниць (обслуговують одну або декілька дирекцій залізничних перевезень): начальник загону; заступник начальника загону з пожежного нагляду та технічних засобів охорони; начальник, старший інструктор сектору пожежного нагляду та технічних засобів охорони, старший інструктор з протипожежної профілактики;

4) у пожежних поїздах: начальник поїзда; заступник начальника поїзда; старший інструктор з протипожежної профілактики; начальник відділення;

5) у стрілецько-пожежних, пожежних командах: начальник команди; заступник начальника команди; старший інструктор з протипожежної профілактики; начальник відділення.

### **6.2.2 Порядок дій адміністрації й технічного персоналу під час ліквідації пожеж**

Працівники залізничного транспорту у разі виявлення пожежі зобов'язані:

– негайно повідомити про це телефоном пожежну охорону (при цьому необхідно назвати адресу об'єкта, місце виникнення

пожежі, обстановку на пожежі, наявність людей, а також повідомити своє прізвище) і вжити заходів щодо виклику на місце пожежі керівника підприємства або іншої компетентної посадової особи;

- вжити заходів до евакуації людей, гасіння (локалізації) пожежі і збереження матеріальних цінностей.

Керівник підприємства або інша посадова особа, яка прибула до місця пожежі, зобов'язані:

- продублювати повідомлення про пожежу в пожежну частину;

- залучити до гасіння пожежі добровільну пожежну дружину об'єкта, довести подію до відома власника підприємства;

- у разі загрози життю людей негайно організувати їх рятування, використовуючи для цього всі існуючі сили та засоби;

- видалити за межі небезпечної зони всіх працюючих, не пов'язаних із ліквідацією пожежі;

- припинити всі роботи (якщо це можливо за технологічним процесом виробництва), крім робіт, пов'язаних із гасінням пожежі;

- здійснити, у разі необхідності, відключення електроенергії (за винятком живлення систем протипожежного захисту), зупинення пристроїв, агрегатів, апаратів, перекриття сировинних, газових, парових та водяних комунікацій, систем вентиляції в аварійному і суміжних з ним приміщеннях (за винятком пристроїв протидимового захисту) та виконати інші заходи, які сприяють запобіганню розвитку пожежі і задимленості будівлі;

- перевірити включення в роботу автоматичних систем протипожежного захисту (сповіщення людей про пожежу, пожежегасіння, протидимового захисту);

- здійснювати керівництво гасінням пожежі до прибуття пожежної охорони з урахуванням специфічних особливостей об'єкта, що горить;

- забезпечити захист людей, які беруть участь в гасінні пожежі, від можливих обвалів конструкцій, ураження електрострумом, отруєнь, опіків;

– організувати зустріч пожежної охорони і надати допомогу у виборі найкоротшого шляху для під'їзду до місця пожежі та в установці на водні джерела;

одночасно з гасінням пожежі організувати евакуацію матеріальних цінностей і забезпечити їхнє збереження;

– у разі необхідності викликати до місця пожежі медичну та інші аварійно-рятувальні служби.

Після прибуття підрозділів пожежної охорони керівник об'єкта (підрозділу) або інша посадова особа, керуюча гасінням пожежі, поступає в підпорядкування керівника гасіння пожежі (КГП) і діє за його вказівками.

Представник об'єкта в оперативному штабі пожежогасіння зобов'язаний консультувати керівника гасіння пожежі про специфічні особливості об'єкта, що горить (його технології, небезпеку впливу на апарати та матеріали високої температури пожежі і продуктів горіння тощо).

### **6.2.3 Спільні дії працівників підприємств з пожежною охороною при пожежах**

Вогнище загоряння, що виникнуло, легше всього ліквідувати на першій стадії його розвитку за допомогою первинних і доступних засобів гасіння пожежі. Тому кожний робітник або службовець підприємства, який виявив вогнище загоряння, повинен викликати до місця загоряння начальника цеху, зміни, ділянки або іншу посадову особу і приступити до негайного гасіння вогнища загоряння за допомогою тих первинних засобів гасіння пожежі, що наявні у виробничому приміщенні.

Повідомлення про пожежу, яка виникла на підприємстві передається на приймальний пункт пожежної команди за допомогою пристрою оповіщення, що встановлюється у всіх виробничих і службових приміщеннях; підприємства (об'єкта). Для цього необхідно розбити скло кришки пристрою оповіщення і натиснути сигнальну кнопку. Повідомити про пожежу, що виникла, можна також по телефону.

Після прибуття до місця пожежі викликаних спеціалізованих пожежних формувань посадова особа підприємства (об'єкта), яка керувала організацією гасіння пожежі, зобов'язана повідомити старшому начальнику пожежних підрозділів всі необхідні відомості по її ліквідації, а також про наявність людей у виробничих приміщеннях об'єкта, які зайняті гасінням пожежі. У розпорядження професійних пожежних формувань повинні бути також передані всі члени добровільної пожежної дружини підприємства (об'єкта), що приймають участь в ліквідації пожежі.

За складних умов на пожежі і за наявності кількох пожежних підрозділів, зайнятих ліквідації пожежі, керівник гасіння пожежі створює оперативний штаб з керівництва всіма роботами, в який від підприємства повинні увійти представники, які добре знають технологію виробничих процесів і розташування всіх основних комунікацій підприємства (об'єкта): головний інженер підприємства, головний механік, головний енергетик, головний технолог, начальник цеха або інша компетентна посадова особа.

Представник підприємства (об'єкта), що входить до складу організованого штабу гасіння пожежі, повинен консультувати керівника гасіння пожежі з усіх питань технологічного процесу виробництва, специфічних особливостей об'єкту, що горить, про наявність і місцезнаходження легкозаймистих горючих матеріалів, рідин або газів. Він зобов'язаний забезпечити штаб гасіння пожежі робочою силою, інженерно-технічним персоналом і автотранспортними засобами для виконання всіх робіт, пов'язаних з гасінням пожежі, евакуацією людей і матеріальних цінностей з вогнища загоряння. Крім того, представник підприємства в штабі гасіння пожежі за вказівкою його керівника організує відключення та перемикання різних виробничих комунікацій, відкачування легкозаймистих і горючих рідин з резервуарів і технологічного обладнання, що знаходиться в небезпечній зоні об'єкта, коректує дії робочих та інженерно-технічного персоналу підприємства при виконанні робіт, пов'язаних з ліквідацією пожежі і евакуацією матеріальних цінностей з вогнища загоряння.

Після ліквідації пожежі на підприємстві (об'єкті) повинна бути створена спеціальна комісія, яка визначає ступінь пошкоджень, завданих пожежею конструкціям будівель, споруд, технологічному і допоміжному обладнанню, різним комунікаціям, електромережам тощо.

В завдання цієї комісії також входять: складання плану ремонтно-відновних робіт після пожежі, вибуху, аварії; визначення втрат і збитків, завданих вогнем; розробка конкретних рекомендацій з попередження в подальшому можливих пожеж, аварій і вибухів.

Висновки спеціальної комісії про причини виникнення пожежі, вибуху або аварії, а також про втрати та збитки від вогню необхідно ретельно розібрати з робітниками, інженерно-технічними працівниками і службовцями підприємства (об'єкта), звертаючи особливу увагу на причини виникнення пожежі, вибуху або аварії та на заходи з їх попередження в подальшому.

#### **6.2.4 Відповідальність за порушення вимог пожежної безпеки**

За порушення встановлених законодавством вимог пожежної безпеки, створення перешкод для діяльності посадових осіб органів державного пожежного нагляду, невиконання їх приписів, винні в цьому посадові особи, інші працівники підприємств, установ, організацій та громадян притягаються до відповідальності.

Розміри і порядок накладення штрафів визначаються чинним законодавством України і Положенням «Про порядок накладення штрафів на підприємства, установи і організації за порушення встановлених законодавством вимог пожежної безпеки, невиконання розпоряджень (приписів) посадових осіб органів державного пожежного нагляду».

Це «Положення» визначає порядок накладення штрафів на підприємства, установи і організації незалежно від форм власності та видів їх діяльності за порушення встановлених законодавством вимог пожежної безпеки, невиконання

розпоряджень (приписів) посадових осіб органів державного пожежного нагляду.

Право накладення штрафів на підприємства мають: головний державний інспектор України з пожежного нагляду, його заступники, головні державні інспектори з пожежного нагляду Автономної Республіки Крим, областей, м. Києва і Севастополя та їх, заступники, а також головні державні інспектори з пожежного нагляду міст, селищ міського типу, районів у містах.

## **6.2.5. Пожежна безпека під час перевезення вантажів**

### **6.2.5.1. Перевезення пожежонебезпечних вантажів**

До небезпечних вантажів належать речовини, матеріали, відходи виробництва та іншої діяльності, які за своїми властивостями чи особливостями (за наявності певних факторів у процесі транспортування) при виконанні вантажно-розвантажувальних робіт і зберіганні можуть завдати шкоди навколишньому середовищу, стати причиною вибуху, пожежі або пошкодження транспортних засобів, обладнання, будівель і споруд, а також загибелі, травмування, отруєння, опіків чи захворювання людей, тварин, птахів.

Клас, підклас, категорія і група небезпечних вантажів визначається вантажовідправником відповідно до ГОСТ 19433-88 "Вантажі небезпечні. Класифікація і маркування".

До перевезення залізницями допускаються небезпечні вантажі, по-іменовані в абетковому покажчику і у "Переліку небезпечних вантажів класу 1 – 10" до "Правил перевезення небезпечних вантажів залізницями", що затверджені на п'ятнадцятому засіданні Ради по залізничному транспорту держав-учасниць Співдружності.

Загальні умови перевезення небезпечних вантажів визначаються відповідними розділами "Правил перевезень вантажів" і "Правилами перевезень небезпечних вантажів залізницями" і повинні безумовно виконуватися при підготовці рухомого складу під навантаження, а також при проведенні

вантажно-розвантажувальних робіт і транспортуванні цих вантажів.

Небезпечні вантажі подаються до перевезення вантажовідправником у передбаченій стандартами або технічними умовами тарі й упаковці.

Допускається за дозволом Укрзалізниці, на підставі клопотання міністерства або відомства вантажовідправника, перевезення не поіменованих в абетковому покажчику небезпечних та інших вантажів, які необхідно перевозити в спеціально призначених вагонах або за умов, не передбачених "Правилами перевезень небезпечних вантажів", з додатком до клопотання за встановленою формою характеристики вантажу й аварійної картки.

Відповідальність за наслідки, викликані неправильним визначенням умов перевезення вантажу і надання неправильних відомостей щодо його характеристик у аварійній картці, несе вантажовідправник.

Під час перевезення небезпечних вантажів необхідно перевірити:

- наявність у документах на перевезення, під назвою вантажу, помітки про номер аварійної картки або помітки про її додання, а також встановленого «Правилами перевезення вантажів» маркування;

- правильність заповнення перевізних документів (наявність штампелів про ступінь вибухової або пожежної безпеки, норми прикриття, порядок спускання з гірок, очищення і безпеки тари з-під небезпечних вантажів);

- готовність вагонів і контейнерів, які подаються під навантаження небезпечних вантажів, ліквідацію в них нещільностей, очищення та промивання після вивантаження небезпечних вантажів;

- правильність постановки вагонів і платформ з контейнерами до складу поїздів з додержанням встановлених норм прикриття.

Рухомий склад, який подається під завантаження будь-яких вантажів повинен бути очищений від горючого сміття і залишків раніше перевезених вантажів. Не допускається перевезення на відкритому рухомому складі вантажів, які упаковані із застосуванням паперу та інших легкогорючих матеріалів. При використанні таких матеріалів для захисту від механічних



пошкоджень і впливу атмосферних опадів вантаж повинен бути упакований у щільні ящики з багатошарової фанери або зі щільно підігнаних між собою обструганих дощок.

#### **6.2.5.2 Перевезення вантажів у супроводі провідників вантажовідправників**

Забороняється захаращувати вантажем та іншими матеріалами дверні отвори вагонів. При наявності у вагонах печей топчани, постільні та особисті речі провідників і запаси палива та надійно закріплені вантажі, в тому числі у горючій упаковці, треба розміщувати на відстані не менше 1 м до печей, не ближче 1,25 м від їх паливних отворів і витримувати відстань не менше 0,5 м між верхнім рівнем вантажу та стелею вагона.

У вантажних вагонах дозволяється встановлення тільки чавунних печей стандартного типу зі спалюванням твердого палива за умов додержання таких вимог:

- місце встановлення печі на підлозі по негорючому матеріалу товщиною 10 мм ізолюється піддоном з покрівельної сталі, виготовленим у вигляді дека з висотою бортів не менше 15 мм, яке прикріплюється до підлоги вагона цвяхами довжиною 30-50 мм;

- вісь отвору димової труби в стельовій розділці повинна збігатися по вертикалі з віссю отвору кришки чавунної печі, а ізольована ділянка підлоги перед топковим отвором - виступати за контури печі на 500 мм та з інших сторін - на 250 мм;

- опори чавунної печі повинні забезпечувати її правильне і стійке положення;

- кріплення печі до підлога вагона здійснюється шурупами або цвяхами довжиною не менше 150 мм;

- димова труба діаметром 120 мм повинна виводитися тільки крізь постійну типову розділку в даху вагона, бути вище нього на 300-400 мм і закінчуватися іскрогасним ковпаком, а ланки труби повинні з'єднуватися по ходу диму і входити одна в одну на 70 мм;

- допускається встановлення двох печей у центрі вагона проти дверних отворів, зв'язаних за кільця дротом діаметром 3-4 мм.

Димовитяжні труби повинні складатися не більше ніж з двох колін і виводитися поверх вантажу у відповідні стельові пічні розділки. У кожній половині вагона горизонтальна частина труб кріпиться у трьох місцях до стелі і розтяжками з дроту діаметром 3 мм — до бокових стін. Відстань від димовитяжної труби до стелі вагона і вантажу не повинна бути меншою від 700 мм (при цьому не допускається знаходження під трубами горючих матеріалів); вантажовідправник зобов'язаний забезпечити провідників з метою пожежогасіння запасом води у кількості не менше 100 л води в брезентових або поліетиленових ємкостях і зажадати від них додержання заходів пожежної безпеки відповідно до правил перевезення вантажів.

У вагонах для освітлення повинні застосовуватися пожежобезпечні освітлювальні прилади. Провідники, які супроводжують небезпечні вантажі, повинні знати розроблену і затверджену вантажовідправником службову інструкцію з супроводу вантажу, його небезпечні властивості і заходи пожежної безпеки. У разі виникнення пожежі або аварійної ситуації провідники зобов'язані діяти у відповідності до вимог Правил безпеки та порядку ліквідації аварійних ситуацій з небезпечними вантажами при перевезенні їх залізницею.

Провідникам забороняється курити, користуватися свічками, залишати або вішати ліхтарі у місцях, до яких дістають тварини, а також складати сіно і соломі поблизу відкритих дверних отворів і люків, не допускати у вагони, які ними супроводжуються, сторонніх осіб, провозити не зазначені в накладній вантажі та понад встановлену норму ручну поклажу.

Вантажовідправник (вантажоодержувач) несе повну відповідальність за наслідки, викликані відправкою небезпечного вантажу без провідників.

### **6.2.5.3. Вантажно-розвантажувальні роботи пожежонебезпечних вантажів**

Працюючі на завантаженні або розвантаженні пожежонебезпечних вантажів повинні бути забезпечені вантажовідправником (вантажоодержувачем) необхідними

засобами індивідуального захисту і проінструктовані з правил поводження з конкретним видом вантажу.

Під час виконання вантажно-розвантажувальних операцій з пожежонебезпечними вантажами працюючі повинні:

- суворо дотримуватися вимог маркування і попереджувальних написів на упаковках;
- не допускати скидання вантажу з плеча і не застосовувати допоміжних перевантажувальних засобів, здатних пошкодити тару або упаковку;
- курити тільки в спеціально відведених місцях;
- кріпити вантажі у транспортному засобі тільки за допомогою іскробезпечного інструменту.

Місця навантаження і розвантаження пожежонебезпечних вантажів повинні мати достатнє освітлення для забезпечення виконання робіт у сутінках. Відповідальність за забезпечення пожежної безпеки при виконанні вантажно-розвантажувальних операцій з пожежонебезпечними вантажами несе прийомоздавач, який контролює проведення цих робіт.

#### **6.2.5.4 Перевезення нафтопродуктів**

Під час перевезення ЛЗР і ГР наливом у цистернах необхідно перевірити:

- очищення від забруднення зовнішньої поверхні цистерни;
- щільність закриття кришки нижнього зливного пристрою;
- правильність наливання цистерн за сезонними нормами з урахуванням можливого змінення температури зовнішнього середовища;
- наявність під кришками ковпаків ущільнюючих прокладок суворо за діаметром кришки;
- герметичність цистерн (у разі наявності підтікання нафтопродуктів включення цистерни до складу поїзда забороняється);
- наявність відповідних знаків на цистерні, які характеризують небезпеку вантажу;
- наявність і справність запобіжного клапана.

Огляд цистерн, які завантажені ЛЗР і ГР, у нічний час повинен проводитися тільки з використанням акумуляторних ліхтарів у вибухобезпечному виконанні.

Під час зливання цистерн з в'язкими ГР розігрівання у них вантажу і зливних пристроїв з використанням відкритого вогню забороняється.

Перед зливанням і наливанням нафтопродуктів на зливно-наливних естакадах повинні бути перевірені правильність відкриття переключаючих вентилів, засувок та щільність з'єднання шлангів. Виявлена течя на зливно-наливних пристроях повинна бути негайно усунена. У разі неможливості усунення течі стояки або секції повинні бути відключені до повного усунення несправності.

Наконечники гнучких рукавів, телескопічні та інші пристрої, які використовуються для наливання, повинні бути виконані з іскробезпечного матеріалу. Довжина наливних пристроїв має бути такою, щоб вони занурювалися до дна цистерни під час наливання нафтопродуктів.

Під час подавання на зливання-наливання і виведення маршрутів машиністам тепловозів забороняється підводити потяги до межі зливно-наливних пристроїв без сигналу, сифонити, відкривати і форсувати топку, гальмувати і штовхати потяг, тримати відкритим піддувало, користуватися відкритим вогнем. Швидкість руху під час подавання цистерн не повинна перевищувати 5-6 км/год.

Гальмування потягу металевими башмаками на території зливно-наливних пристроїв забороняється. Для цієї мети повинні використовуватися тільки дерев'яні підкладки. Не дозволяється також використання металевих ломів та інших металевих речей для зрушення з місця і підкочування цистерн. Сортування цистерн, зчіплення і розчіплення їх повинно виконуватися за межами зливно-наливних естакад.

#### **6.2.5.5 Обов'язки обслуговуючого персоналу при виявленні пожежі у пасажирському вагоні**

Відповідальним за організацію гасіння пожежі та евакуацію пасажирів у пасажирському поїзді до прибуття пожежних підрозділів є начальник поїзда.

При виявленні задимленості у вагоні, появі запаху диму чи відкритого вогню під час прямування поїзда кожен працівник поїзної бригади, начальник поїзда, електромеханік, черговий провідник (негайно викликає провідника, який знаходиться на відпочинку), провідники, працівники багажного, поштового, поштово-багажного, службово-технічного вагонів, вагона-ресторану, вагона-буфету, вагона-клубу, вагона-відеосалону, особи, які відповідають за забезпечення пожежної безпеки зобов'язані:

– зупинити поїзд стоп-краном (за винятком випадків, коли поїзд знаходиться у тунелі, на мосту, віадукі, акведуку, шляхопроводі чи під мостом, на високому насипу, у глибокій виїмці та інших місцях, що не дозволяють провести евакуацію пасажирів безпосередньо назовні й перешкоджають гасінню пожежі). У випадку, коли виникнення пожежі виявлене при перебуванні поїзда в місцях, що виключають його зупинку, евакуацію пасажирів необхідно проводити у сусідні вагони, поїзд повинен бути зупинений негайно після проходження цих місць. Одночасно, при відсутності в аварійному вагоні начальника поїзда та поїзного електромеханіка викликати їх по ланцюжку через провідників сусідніх вагонів чи по внутрішньопоїзному зв'язку та повідомити машиністу локомотива;

– відкрити двері всіх купе, оголосити й організувати евакуацію пасажирів, знеструмити вагон (у світлий час доби), а в нічний час відключити всі споживачі, крім аварійного освітлення, відкрити й зафіксувати тамбурні бічні та торцеві двері (а при відсутності високої платформи і фартухи) обох тамбурів в аварійному вагоні та закріпити їх на засувки;

– у разі неможливості проведення евакуації пасажирів через тамбурні двері відкрити (розбити) вікна - аварійні виходи, якщо вони передбачені конструкцією вагона, а при відсутності вікон – аварійних виходів розбити або відкрити вікна розташовані за вогнищем пожежі по ходу евакуації пасажирів. При проведенні евакуації пасажирів через вікна працівники поїзної бригади повинні надавати допомогу пасажирам при спусканні з висоти.

У випадку спрацьовування установки пожежної сигналізації провідник вагона повинен переконатися у достовірності її показання та у випадку виявлення пожежі вжити заходів відповідно до вимог розділу 5 Інструкції з пожежної безпеки у вагонах поїздів, а у випадку помилкового спрацьовування викликати електромеханіка поїзда.

Перед початком евакуації провідник має зробити повідомлення:

Примірний текст оповіщення пасажирів

Громадяни пасажири! У зв'язку із загрозою виникнення пожежі прошу терміново залишити вагон. Усі двері й аварійні виходи відкриті.

При евакуації пасажирів провідники аварійного та сусіднього вагонів зобов'язані, не допускаючи паніки і зустрічного руху, вивести пасажирів у сусідні вагони та на польову сторону колії.

У залежності від місця виникнення пожежі евакуацію пасажирів (по можливості) проводити з урахуванням того, що вогонь поширюється в протилежному руху поїзда напрямку.

Одночасно з евакуацією пасажирів і після її провідники вагона, не чекаючи прибуття начальника й електромеханіка поїзда, зобов'язані приступити до гасіння пожежі (у разі необхідності – із застосуванням ізолюючих протигазів типу УІІ) первинними засобами пожежогасіння й установкою пожежогасіння з використанням води із системи водопостачання вагона.

Після евакуації пасажирів і під час гасіння пожежі перехідні двері у вагоні, що горить, та сусідніх з ним вагонах повинні бути закриті.

Усі працівники поїзної бригади зобов'язані прибути до місця пожежі з вогнегасниками та іншими засобами пожежогасіння та брати участь у евакуації пасажирів і гасінні пожежі. Після прибуття до місця пожежі начальник поїзда та провідник вагона, що горить, повинні особисто переконатися в повній евакуації пасажирів із вагона, використовуючи для цього ізолюючі протигази типу УІІ, а електромеханік видалити запобіжник акумуляторної батареї на пульті керування електрообладнанням (по можливості) і в обов'язковому порядку запобіжник, розташований у коробці на акумуляторному ящику (з метою повного знеструмлення).

У всіх випадках при виникненні пожежі начальник поїзда зобов'язаний через локомотивну бригаду, чергового по станції чи за допомогою мобільного зв'язку викликати територіальний пожежний підрозділ чи пожежний поїзд і одночасно вжити заходів до розчеплення поїзда та відведення вагона, що горить, на відстань, що виключає можливість переходу вогню на сусідні вагони чи близько розташовані будинки та споруди (але не менше 10 м), а також забезпечує зручний під'їзд пожежних автомобілів. При цьому машиніст і помічник машиніста локомотива зобов'язані діяти за вказівкою начальника поїзда. Після розчеплення поїзда начальник поїзда зобов'язаний передати через машиніста локомотива вимогу про зняття напруги з контактної мережі.

Розчеплення поїзда роблять електромеханік і начальник поїзда в такій послідовності:

- узяти в машиніста локомотива чи його помічника ключ опалення поїзда й роз'єднати високовольтну магістраль головного вагона поїзда та електровоза (при цьому на електровозі попередньо повинні бути опущені струмоприймачі);

- відчепити вагони, що знаходяться за палаючим вагоном, для чого перекрыти кінцеві крани, роз'єднати гальмові рукави, міжвагонні з'єднання з обох кінців палаючого вагона, привести в дію автогальма хвостової частини поїзда (залишається на місті), повернути важіль автозчеплення палаючого вагона в положення розчеплення, просунути головну частину поїзда разом з палаючим вагоном на безпечну відстань, але не менше 10 метрів.

- відчепити вагон, що загорівся, від головної частини поїзда, для чого перекрыти кінцеві крани вагона, що загорівся, і сусіднього вагона, роз'єднати гальмові рукави, привести в дію автогальма вагона, що загорівся, повним відкриттям кінцевого крана та повернути важіль автозчеплення в положення розчеплення. Головну частину вагонів просунути на безпечну відстань, але не менше 10 метрів.

Подавання сигналів машиністу локомотива при відчепленні хвостової частини поїзда та палаючого вагона, огороження поїзда на перегоні необхідно здійснювати відповідно до "Інструкції з сигналізації на залізницях України".

Закріплення залишеної групи вагонів і вагона що загорівся, виконується відповідно до "Інструкції з руху поїздів і маневрової роботи на залізницях України".

До прибуття територіального пожежного підрозділу чи пожежного поїзда поїзна бригада повинна вживати всі залежні від неї заходи для рятування пасажирів і ліквідації пожежі, використовуючи всі наявні засоби пожежогасіння и індивідуального захисту після прибуття до місця події пожежних підрозділів виконувати вказівки їх керівників.

### **Контрольні питання:**

1. Стійкість роботи об'єктів залізничного транспорту.
2. Поясніть суть терміну «стійкість роботи підприємства»
3. Назвіть основні складові стійкості роботи підприємства.
4. Перерахуйте основні фактори, що впливають на стійкість роботи підприємства.
5. Як забезпечується стійкість енергопостачання об'єкта?
6. Як забезпечується стійкість управління і зв'язку об'єкта?
7. Який документ забезпечує законодавчу основу для пожежної безпеки?
8. Як забезпечується пожежна безпека об'єкта?
9. Порядок дій адміністрації й технічного персоналу під час ліквідації пожеж.
10. Дії адміністрації після ліквідації пожежі.
11. Відповідальність за порушення вимог пожежної безпеки.
12. Пожежна безпека під час перевезення вантажів.
13. Пожежна безпека під час перевезення вантажів у супроводі провідників.
14. Пожежна безпека під час вантажно-розвантажувальних робіт на залізниці.
15. Пожежна безпека під час перевезення нафтопродуктів.
16. Дії персоналу при виявленні пожежі у пасажирському вагоні.



## ДОДАТКИ

### ДОДАТОК А

#### **Ідентифікація об'єктів господарської діяльності Методика ідентифікації потенційно небезпечних об'єктів**

Методику ідентифікації потенційно небезпечних об'єктів (далі – Методика) розроблено відповідно до Законів України «Про правові засади цивільного захисту», «Про об'єкти підвищеної небезпеки», Положення про Державний реєстр потенційно небезпечних об'єктів, затвердженого постановою Кабінету Міністрів України від 29.08.2002 № 1288 (із змінами), Положення про паспортизацію потенційно небезпечних об'єктів, затвердженого наказом МНС України від 18.12.2000 № 338, зареєстрованого у Міністерстві юстиції України 24 січня 2001 року за № 62/5253 (у редакції наказу МНС України від 16.08.2005 № 140, зареєстрованого в Міністерстві юстиції України 01.09.2005 за № 970/11250) (далі – Положення), Положення про моніторинг потенційно небезпечних об'єктів, затвердженого наказом МНС України від 06.11.2003 № 425, зареєстрованого в Міністерстві юстиції України 26.12.2003 за № 1238/8559.

Ідентифікація об'єктів господарської діяльності, на яких є реальна загроза виникнення надзвичайної ситуації техногенного характеру, проводиться з метою вдосконалення організації їх державного обліку у процесі паспортизації та реєстрації у Державному реєстрі потенційно небезпечних об'єктів відповідно до методики ідентифікації потенційно небезпечних об'єктів затвердженої наказом МНС України від 23.02.2006 № 98 зареєстрованим у Міністерстві юстиції України 20.03.2006 за № 286/12160.

Відповідальні особи об'єктів господарської діяльності, які проводять ідентифікацію, узгоджують результати ідентифікації з місцевими органами державного нагляду у сфері цивільного захисту.

Повідомлення про результати ідентифікації щодо визначення потенційної небезпеки надається до місцевого органу

державного нагляду у сфері цивільного захисту для узагальнення результатів проведення ідентифікації.

Результати ідентифікації, отримані відповідно до зазначеної Методики, можуть використовуватись для розробки заходів щодо попередження НС та підготовки до реагування на них.

Ідентифікація передбачає аналіз структури об'єктів господарської діяльності та характер їх функціонування для встановлення факту наявності або відсутності джерел небезпеки, які за певних обставин можуть ініціювати виникнення НС, а також визначення рівнів можливих НС.

У процесі ідентифікації розглядаються і ураховуються внутрішні і зовнішні чинники небезпеки. Внутрішні чинники небезпеки характеризують небезпечність будов, споруд, обладнання, технологічних процесів об'єкта господарської діяльності та речовин, що виготовляються, переробляються, зберігаються чи транспортуються на його території. Зовнішні чинники небезпеки безпосередньо не пов'язані з функціонуванням об'єкта господарської діяльності, але можуть ініціювати виникнення НС на ньому та негативно впливати на її розвиток (природні явища та аварії на об'єктах, які розташовані поблизу).

Запобіжні заходи забезпечення безпечної роботи об'єкта передбачають паспортизацію потенційно небезпечних об'єктів, декларацію безпеки, своєчасне реагування на будь-які нещасні випадки та ін., що здійснюються відповідно до законів та нормативно-правових актів з питань забезпечення БЖД. Так, у наказі Міністерства з питань надзвичайних ситуацій та у справах захисту населення від наслідків Чорнобильської катастрофи (МНС) України «Про затвердження Положення про паспортизацію потенційно небезпечних об'єктів» (№ 338 від 18.12.2000) визначено загальні засади паспортизації та створення загальнодержавного реєстру потенційно небезпечних об'єктів.

При цьому обов'язково враховують:

- вид (природу) небезпеки (радіаційна, хімічна, біологічна, бактеріологічна, вибухопожежна тощо);
- інтенсивність джерел небезпеки та час їх негативного впливу (постійне випромінювання, залпові викиди, систематичне накопичення небезпечного ефекту на поверхні ґрунту тощо);

– характер та ступінь негативного впливу на реципієнтів (об'єкти, що зазнають безпосередньо негативного впливу небезпеки – населення, об'єкти інфраструктури промисловості, транспорту, житлово-комунального господарства, водойми тощо);

– сферу забруднення (атмосфера, гідросфера, літосфера);

– технічний стан будов, споруд, технологічного обладнання та інженерних комунікацій, ступінь їх зношеності;

– загальний стан техніки безпеки.

Паспортизацію потенційно небезпечних об'єктів проводять один раз на п'ять років.

*Паспорт безпеки складається з таких розділів*

1. Опис об'єкта і технологічних процесів, які проводяться на ньому.

2. Опис можливих надзвичайних ситуацій техногенного та природного походження.

3. Загальна інформація про потенційно небезпечні речовини, що використовуються у виробництві.

4. Опис заходів безпеки у процесі виробництва.

*Додатково додають такі документи*

1. План удосконалення цивільного захисту об'єкта.

2. План захисту персоналу об'єкта і населення, яке проживає поблизу об'єкта, як розділ плану цивільного захисту об'єкта.

3. План ліквідації аварій на об'єкті (ситуаційний план).

4. Наказ або інструкцію по об'єкту про безпеку щодо виробництва, використання чи зберігання радіоактивних, НХР та вибухопожоженебезпечних речовин.

5. Наказ або інструкцію по об'єкту про протипожежний режим.

6. Схему сигналізації та установки, які призначені для локалізації НС з інструкціями щодо керування.

7. Інструкцію про дії чергового диспетчера у разі виникнення НС.

8. Наказ або інструкцію про оповіщення органів влади, аварійних служб, персоналу підприємств та населення про НС.

9. Журнал обліку потенційно небезпечних речовин та промислових відходів.

10. План підготовки та приведення у готовність об'єктових спеціалізованих формувань.

11. План усунення порушень і недоліків, виявлених під час попередніх перевірок. За аналогічним зразком складають паспорт безпеки речовин та матеріалів, якщо до їх складу входять або можуть входити потенційно небезпечні складові.

У законі України «Про об'єкти підвищеної небезпеки» (№ 2245-III від 18.01.2001) в статті 10 визначено поняття «декларація безпеки» – це документ, який визначає комплекс заходів, що вживаються об'єктом господарської діяльності з метою запобігання аваріям, а також забезпечення готовності до локалізації, ліквідації аварій та їх наслідків. Порядок розроблення декларації безпеки, її зміст, методика визначення ризиків та їх прийнятні рівні встановлено Постановою Кабінету Міністрів України № 956 від 11 липня 2002 р.

Декларація безпеки має включати:

- результати всебічного дослідження ступеня небезпеки та оцінки рівня ризику;
- оцінку готовності до експлуатації об'єкта підвищеної небезпеки відповідно до вимог безпеки промислових товарів;
- перелік прийнятих щодо зниження рівня ризику рішень і здійснених щодо запобігання аваріям заходів;
- відомості про заходи щодо локалізації можливих наслідків аварій.

За видами аварій, що можуть статися виходячи із властивостей небезпечних речовин, та впливом вражаючих факторів цих аварій категорії небезпечних речовин поділено на три групи.

**Група 1** (вибух) – горючі (займисті) гази, горючі рідини, перегріті під тиском, ініціювальні (первинні), бризантні (вторинні) та піротехнічні вибухові речовини, речовини-окислювачі, речовини, які вступають у бурхливу реакцію з водою з виділенням горючих та/або вибухонебезпечних чи токсичних газів.

**Група 2** (пожежа) – горючі (займисті) гази, горючі рідини, перегріті під тиском, речовини-окисники, а також речовини, які вступають у бурхливу реакцію з водою з виділенням горючих або вибухонебезпечних чи токсичних газів.

**Група 3** (шкідливі для людей і довкілля) – високотоксичні речовини, токсичні речовини, речовини, які становлять небезпеку для довкілля (високотоксичні для водних організмів) або можуть протягом тривалого часу негативно впливати на водне середовище, а також речовини, які вступають у бурхливу реакцію з водою з виділенням горючих або вибухонебезпечних чи токсичних газів.

Декларацію безпеки подають у відповідний територіальний орган Держнаглядохоронпраці, Державну інспекцію цивільного захисту та техногенної безпеки, Держекоінспекції, Державну санітарно-епідеміологічну службу, Держпожбезпеки, Держархбудінспекції, а також у відповідну місцеву держадміністрацію. Декларацію переглядають один раз у п'ять років.

Оригінал декларації зберігають протягом 25 років.

## **ДОДАТОК Б**

### **Класифікатор надзвичайних ситуацій ДК 019:2010.**

Національний класифікатор ДК 019:2010 «Класифікатор надзвичайних ситуацій» (КНС) – один зі складових комплексу національних класифікаторів. ДКНС призначений для ведення державної статистики і організації взаємодії міністерств і відомств при вирішенні питань, пов'язаних з надзвичайними ситуаціями. ДКНС може використовуватися для машинного оброблення інформації в автоматизованих системах управління економікою держави, забезпечення інформаційної сумісності задач органів різних рівнів управління.

Об'єктами класифікації у ДКНС є надзвичайні ситуації, які визначаються як порушення нормальних умов життя і діяльності людей на об'єкті або території, спричинені аварією, катастрофою, стихійним лихом, епідемією, епізоотією, епіфітотією, великою пожежею, застосуванням засобів ураження чи іншою небезпечною подією, що призвели до загибелі людей та значних матеріальних втрат.

У класифікаторі наведено перелік НС, визначених у відповідних нормативно-правових актах і згрупованих за ознаками належності до відповідних типів НС (виявлені та можливі), які можуть виникнути на окремій території України чи об'єкті в різних галузях національного господарства країни. Також зазначено впорядковані назви сучасних надзвичайних ситуацій НС, які можуть виникнути в Україні, та їхні коди.

Ведення ДК 019:2010 здійснює Всеукраїнський науково-дослідний інститут цивільного захисту населення і територій від надзвичайних ситуацій техногенного та природного характеру.

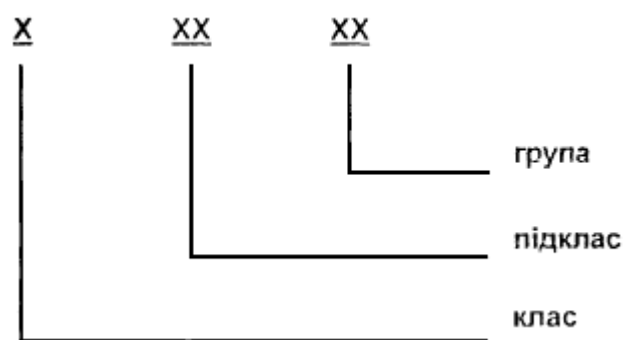
За структурою класифікатор складається з трьох рівнів класифікації: клас, підклас, група.

Метод класифікації – ієрархічний, послідовний, п'ятизначний.

Позиція класифікатора має блок ідентифікації та блок назви класифікаційного угруповання.

Кодування НС на нижчому класифікаційному рівні (група) виконано за фасетною схемою, у якій фасети також структуровані. Це забезпечує усталеність структури класифікатора в процесі його ведення, оскільки оперативні зміни об'єктів класифікації відбуваються на цьому рівні.

Структура коду класифікатора має 5 розрядів і відповідає такій схемі:



#### Приклад

- 10000 НС техногенного характеру;
- 10100 НС унаслідок аварій чи катастроф на транспорті (за винятком пожеж і вибухів);
- 10110 НС унаслідок аварії на транспорті з викиданням (загрозою викидання) небезпечних і шкідливих (забруднювальних) речовин;
- 10111 ) НС унаслідок аварії на транспорті з викиданням (загрозою викидання) біологічно небезпечної речовини (БНР);

Зонування територій за ступенем небезпеки.

З метою диференційованого підходу до планування запобіжних заходів здійснюється зонування територій країни, регіонів, міст і населених пунктів за територіями природного і техногенного ризиків.

Територія міста з урахуванням переважного функціонального призначення поділяється на селітебну, виробничу і ландшафтно-рекреаційну.

Селітебна територія має таке призначення – розміщення житлового фонду, громадських будівель і споруд (в т.ч. науково-дослідних комплексів), а також окремих комунальних і промислових об'єктів, які не вимагають утворення санітарно-захисних зон; будівництво шляхів міського сполучення, вулиць, площ, парків, бульварів та інших місць загального користування.

Виробничу територію призначено для розміщення промислових підприємств і пов'язаних з ними об'єктів, комплексів наукових установ з дослідними виробництвами, комунально-складських об'єктів, споруд зовнішнього та приміського транспорту.

Ландшафтно-рекреаційна територія включає міські ліси, лісопарки, лісозахисні зони, водойми, сільськогосподарські угіддя, які разом з парками і скверами селітебної території формують систему відкритого простору. Крім того, на територіях виділяються небезпечні зони.

*Зона можливого небезпечного землетрусу* – територія, в межах якої інтенсивність сейсмічного впливу становить сім і більше балів (визначається за картами сейсмічного районування відповідно до ДБН).

*Зона вірогідного затоплення* – територія, межі якої можуть бути вкриті водою внаслідок стихійного лиха або руйнування гідротехнічних споруд.

*Зона вірогідного катастрофічного затоплення* – територія, на якій можлива загибель людей, сільськогосподарських тварин і рослин пошкодження або знищення матеріальних цінностей (в першу чергу будівель і споруд), а також збитки навколишньому середовищу.

*Зона можливих небезпечних геологічних явищ* – територія, у межах якої передбачається виникнення небезпечних геологічних явищ, що становлять загрозу життю і здоров'ю людей, завдають збитків економіці.

*Зона можливого радіоактивного забруднення* – територія або акваторія, на якій є можливим забруднення поверхні ґрунту, будівель і споруд, атмосфери, води. продуктів харчування радіоактивними речовинами, яке може викликати перевищення нижнього критичного значення доз опромінення населення.



*Зона можливого хімічного зараження* – територія, в межах якої внаслідок пошкодження або руйнування ємностей з хімічно небезпечними речовинами можливий викид в довкілля цих речовин в концентраціях або кількостях, які становлять загрозу для людей, тварин і рослин впродовж певного періоду.

*Зона можливих руйнувань* – територія міст, інших населених пунктів і об'єктів господарювання (ОГ), на якій можливе виникнення надмірного тиску у фронті повітряної ударної хвилі, який складає 30 кПа і більше, а також сейсмічний вплив, що спричиняє руйнування будівель, споруд, комунікацій.

*Зона можливого утворення завалів* – частина зони можливих руйнувань, яка включає ділянки розташування будівель і споруд з прилеглою до них місцевістю, де слід очікувати обвалення будівельних конструкцій та утворення завалів.

*Позаміська зона* – територія, розташована за межами зон можливих руйнувань, можливого радіоактивного та хімічного забруднення, вірогідного катастрофічного затоплення, і може бути використана для евакуації населення.

Можливе часткове або повне накладання двох і більше зон можливої небезпеки. На такі території запобіжні заходи проводяться від усіх видів небезпек відповідно до накладених зон.

Основні етапи прогнозування наслідків НС на ОГ.

Для виявлення характеру і ступеня втрат на ОГ при НС і завчасного проведення заходів, які включають або обмежують масштаби уражень і руйнувань проводиться моделювання уразливості об'єкта та його елементів до дії вражаючих факторів як при аварії на самому об'єкті, так і на інших об'єктах, розташованих поблизу. Прогнозування можливого становища на об'єкті проводиться в такій послідовності:

1. Виявляються всі можливі джерела уражень – внутрішні і зовнішні. Внутрішні є на самому підприємстві, наприклад склади нафтопродуктів і паливо-мастильних матеріалів, склади вибухонебезпечних речовин, вибухонебезпечні технологічні установки, перекриття будівель, які руйнуються при певному надлишковому тиску у фронті ударної хвилі та інші. Зовнішні

джерела розташовуються за межею об'єкта, наприклад, хімічні та нафтопереробні заводи, греблі ГЕС, АЕС, нафтобази та інші.

2. Визначається відстань від об'єкту до кожного можливого джерела ураження. Відстань визначається вимірюванням безпосередньо на місцевості або на карті (плані місцевості і об'єкта).

3. Визначається характер вражаючої дії (пожежа, затоплення, зараження, надлишковий тиск).

4. Визначається тривалість вражаючої дії кожного фактора і можливі збитки та втрати.

Початкові дані для проведення розрахунків:

- місцезнаходження об'єкту відносно джерела небезпеки;
- потужність аварійного реактора, а у воєнний час – потужність ядерного боєприпасу і виду вибуху, кількість НХР на об'єкті та умови зберігання;
- метеорологічні умови (середній вітер, напрям, швидкість, стан вертикальної стійкості атмосфери);
- склад і характеристика об'єкту (цеху);
- кількість сховищ та їх місткість;
- чисельність найбільшої працюючої зміни;
- забезпеченість засобами індивідуального захисту;
- знання робітників та службовців правил дій по забезпеченню діяльності у надзвичайних ситуаціях,
- встановлена доза опромінення.

## ДОДАТОК В

### Класифікація небезпечних вантажів

Більша кількість небезпечних речовин на залізниці це вантажі які перевозяться нею. Для забезпечення безпеки перевезень вантажів та поводження з небезпечними вантажами розроблено класифікацію небезпечних вантажів та розроблено правила перевезення небезпечних вантажів. Правила поширюються на перевезення небезпечних вантажів залізничним транспортом територією України. Правилами визначають основні норми та вимоги, що забезпечують безпеку перевезення небезпечних вантажів.

#### ***Класифікація небезпечних вантажів.***

*Клас 1* – вибухонебезпечні матеріали, які за своїми властивостями можуть вибухати, викликати пожежу з вибуховою дією, а також пристрої, що містять вибухові речовини і засоби підривання, призначені для виробництва піротехнічного ефекту.

*Клас 2* – гази стислі, зріджені охолодженням і розчинені під тиском, що відповідають хоча б одній з таких умов.

*Клас 3* – легкозаймисті рідини, суміші рідин, а також рідини, що містять тверді речовини в розчині чи суспензії, які виділяють легкозаймисті пари, що мають температуру спалаху в закритому тиглі 61 °С і нижче.

*Клас 4* – легкозаймисті речовини і матеріали (окрім класифікованих як вибухові), здатні під час перевезення легко спалахувати від зовнішніх джерел займання, в результаті тертя,

поглинання вологи, мимовільних хімічних перетворень, а також при нагріванні.

*Клас 5* – окислюється речовини та органічні пероксиди, які здатні легко виділяти кисень, підтримувати горіння, а також можуть, у відповідних умовах або в суміші з іншими речовинами, викликати самозаймання та вибух.

*Клас 6* – отруйні та інфекційні речовини, здатні викликати смерть, отруєння або захворювання при попаданні всередину організму або при зіткненні зі шкірою і слизовою оболонкою.

*Клас 7* – радіоактивні речовини з питомою активністю більше 70 кБк /кг (2 нКі /г).

*Клас 8* – їдкі і корозійні речовини, які викликають пошкодження шкіри, ураження слизових оболонок очей і дихальних шляхів, корозію металів і пошкодження транспортних засобів, споруд чи вантажів, а також можуть викликати пожежу при взаємодії з органічними матеріалами або деякими хімічними речовинами.

*Клас 9* – речовини з відносно низькою небезпекою при транспортуванні, не віднесені ні до одного з попередніх класів, але вимагають застосування до них певних правил перевезення і зберігання.

## **ДОДАТОК Г**

### **Методи розрахунку зон ураження від техногенних вибухів і пожеж та противибуховий і протипожежний захист об'єктів господарювання**

Для зручності проведення розрахунків зон ураження використовується:

1. Класифікація вибухо-пожежонебезпечних зон. Характеристика ступенів руйнування.

2. Оцінка масштабу і характеру (виду) пожежі, прогнозування її розвитку, швидкості та напрямку поширення, площі зон задимлення і часу зберігання диму.

3. Визначення категорій приміщень, будинків і споруд за вибухопожежною та пожежною небезпекою.

4. Оцінка стійкості роботи ОГ внаслідок вибуху газоповітряної суміші.

5. Методи розрахунку характеристик зон ураження (радіусів зон руйнувань) при вибухах конденсованих речовин, газоповітряних, паливно-повітряних сумішей у відкритому та замкнутому просторі.

6. Противибуховий та протипожежний захист ОГ, основні заходи захисту від техногенних вибухів та пожеж.

Щорічно в дим та попіл в Україні перетворюються цінності на сотні мільйонів гривень. Кожну годину у вогні гине 1 людина і близько 20 осіб отримують опіки та травми. У господарському комплексі України діє понад 1,5 тис. вибухо- і

пожежонебезпечних об'єктів, на яких зосереджено близько 13 млн. тон твердих і рідких вибухо- і пожежонебезпечних речовин.

Переважна кількість вибухо- і пожежонебезпечних об'єктів розташована в центральних, східних і південних областях країни, де сконцентровані хімічні, нафто- і газопереробні, коксохімічні, металургійні і машинобудівні підприємства, функціонує розгалужена мережа нафто-, газо-, аміакопроводів, експлуатуються нафтові і газові промисли, вугільні шахти.

Протяжність магістральних газопроводів по території України складає більше 35,2 тис. км, магістральних нафтопроводів – 3,9 тис. км. Їх роботу забезпечує 31 компресорна нафтоперекачувальна і 89 компресорних газоперекачувальних станцій. Протяжність продуктопроводів складає 3,3 тис. км. Аналіз стану основних фондів та технічного обладнання нафто-, газо- і продуктопроводів показує, що існуюча їх мережа до теперішнього часу виробила свій ресурс і без вжиття заходів з їх відновлення найближчим часом, може значно підвищитись аварійність в цій галузі економіки.

За 7 місяців 2015 року в Україні зареєстровано 37924 пожежі проти 36247 минулого року, що більше на 4,6 %.

Кількість людей, загиблих унаслідок пожеж зменшилась на 13,9 % і склала 1095 проти 1272. Кількість травмованих на пожежах зменшилась на 12,4 % і склала 774 проти 884.

Матеріальні втрати, завдані пожежами, склали 5 млрд. 914 млн. 25 тис. грн., з яких прямі збитки становлять 806 млн. 492 тис. грн., а побічні – 5 млрд. 107 млн. 533 тис. грн.; прямі збитки збільшились на 14,0 %, а побічних – майже у 3 рази.

Щодня в Україні в середньому виникало 179 пожеж, унаслідок яких гинуло 5 і отримувало травми 4 людей, вогнем знищувалося або пошкоджувалося 70 будівель і споруд та 10 одиниць транспортних засобів; щоденні матеріальні втрати від пожеж становили 27,9 млн. грн.

## ДОДАТОК Д

### **Класифікація вибухо-, пожежонебезпечних зон. Характеристика ступенів руйнування**

*Пожежа* – неконтрольований процес горіння, що супроводжується знищенням матеріальних цінностей і створює небезпеку для життя людей. Вторинними наслідками пожеж можуть бути вибухи і витoki отруйних або забруднюючих речовин у навколишнє середовище; крім того, великих збитків приміщенням і предметам, яких не торкнувся вогонь, може завдати вода, яка застосовується для гасіння пожежі.

За масштабами і інтенсивністю пожежі підрозділяються на окремі, суцільні, масові і вогняні шторми.

*Окрема пожежа* – пожежа, що виникла в окремому будинку чи споруді. Пересування людей і техніки по забудованій території між окремими пожежами можливе без засобів захисту від теплового впливу.

*Суцільна пожежа* – одночасне інтенсивне горіння переважної кількості будинків і споруд на даній ділянці забудови. Пересування людей і техніки через ділянку суцільної пожежі неможливе без засобів захисту від теплового випромінювання.

*Масова пожежа* – сукупність окремих і суцільних пожеж.

*Вогняний шторм* – особлива форма суцільної пожежі, яка швидко поширюється і характерними ознаками якої є: наявність висхідного потоку продуктів згорання і нагрітого повітря,

приплив свіжого повітря з усіх боків зі швидкістю не менше 50 км/год у напрямку до межі вогняного шторму.

Інтенсивність пожежі багато в чому залежить від вогнестійкості об'єктів та їх складових частин, а також від пожежної безпеки технологічних процесів виробництва в місці її виникнення.

*Вогнестійкість будинку* – здатність чинити опір впливу високих температур при збереженні своїх експлуатаційних властивостей.

Вогнестійкість будинків залежить від меж вогнестійкості її основних конструктивних частин.

Межа вогнестійкості конструкції – це час у годинах, протягом якого конструкція виконує свої функції в умовах пожежі (тобто не згоряє, не тріскається, не деформується або поки температура на протилежній загорянню стороні не стане понад 140 °С). Залежить від поперечного перерізу, товщини захисного шару, займистості будівельних матеріалів (будівельні й інші матеріали бувають неспалимі, важкоспалимі і спалимі), від здатності зберігати свої властивості при впливі високих температур.

За ступенем вогнестійкості будинки і споруди поділяють на 5 груп:

*I і II група* – неспалимі (будівлі I групи мають підвищену вогнестійкість несучих конструкцій); при загорянні предметів усередині будинку він охоплюється вогнем не раніше, ніж через 3-4 год;

*III група* – неспалимі будинки зі спалимими перекриттями і перебірками; охоплюються вогнем через 2-3 год.;

*IV група* – дерев'яні, оштукатурені будинки; охоплюються вогнем через 1,5 год.;

*V група* – дерев'яні, неоштукатурені; охоплюються вогнем через 0,5 год.

*Пожежонебезпечний об'єкт (ПНО)* – об'єкт, на якому виробляються, зберігаються чи транспортуються продукти, що набувають при певних умовах (аваріях, ініціюванні і т.п.) здатність до загоряння.



До пожежонебезпечних відносяться об'єкти нафтової, газової, хімічної, металургійної, лісової, деревообробної, текстильної, хлібопекарської промисловості та ін.

Особливу небезпеку з погляду можливих втрат і збитків становлять вибухи.

*Вибух* – це звільнення великої кількості енергії в обмеженому об'ємі за короткий проміжок часу. Він призводить до утворення сильно нагрітого газу (плазми) з високим тиском, що при моментальному розширенні здійснює ударний механічний вплив на навколишні тіла. Основними вражаючими факторами вибуху є:

– повітряна ударна хвиля, що виникає при ядерних вибухах, вибухах речовин, які ініціюють і детонують, при вибухових перетвореннях хмар паливно-повітряних сумішей, вибухах резервуарів з перегрітою рідиною і резервуарів під тиском;

– осколкові поля, створювані уламками різного роду предметів технологічного устаткування, будівельних деталей тощо.

*Вибухонебезпечний об'єкт (ВНО)* – об'єкт, на якому зберігаються, використовуються, виробляються, транспортуються речовини, що набувають при певних умовах здатність до вибуху.

До ВНО відносяться: підприємства оборонної, нафтовидобувної, нафтопереробної, нафтохімічної, хімічної, газової, хлібопродуктової, текстильної і фармацевтичної промисловості, склади легкозаймистих і горючих рідин, зріджених газів.

Згідно зі стандартами ОНТП 24-86, у залежності від характеристики використовуваних чи одержуваних у виробництві речовин і їх кількості, виробничі будівлі і склади за вибуховою, вибухопожежною і пожежною небезпекою підрозділяються на 6 категорій.

*Категорія «А»* (вибухонебезпечні виробництва) включає виробництва, які використовують горючі гази з нижньою концентраційною межею загоряння в повітрі 10% (об'ємних) і менше, рідини з температурою спалаху парів 28 °С і нижче (при цьому гази і рідини можуть утворювати вибухонебезпечні суміші об'ємом, який перевищує 5% об'єму повітря в приміщенні), а

також речовини, здатні вибухати і горіти при взаємодії з водою, киснем повітря чи одна з одною. Це виробництва, де застосовуються металічні натрій і калій, ацетон, сірковуглець, ефір і спирти, а також фарбувальні цехи, об'єкти де є зріджені гази.

*Категорія «Б»* – вибухопожежні виробництва, пов'язані із застосуванням горючих газів, нижня межа загоряння (НМЗ) яких понад 10% до обсягу повітря, рідин з температурою спалаху від 28 до 61 °С включно; рідин, нагрітих в умовах виробництва до температури спалаху і вище; горючого пилу чи волокон, НМЗ 65 г/м<sup>3</sup> і менше, за умови, що ці гази, рідини і пил можуть утворювати вибухонебезпечні суміші об'ємом, що перевищує 5% об'єму приміщення. До цієї категорії відносяться насосні станції для перекачування рідин з температурою спалаху від 28 до 61 °С, установки з аміаком тощо.

*Категорія «В»* – пожежонебезпечні виробництва, пов'язані із застосуванням рідин з температурою спалаху парів вище 61 °С, горючого пилу чи волокон, НМЗ яких понад 65 г/м<sup>3</sup>; речовин, здатних тільки горіти при взаємодії з водою, киснем чи одна з одною, твердих горючих речовин і матеріалів. До даної категорії відносяться виробництва з обробки деревини, торфу, вугілля і гуми, склади горючих і мастильних матеріалів.

*Категорія «Г»* – виробництва, пов'язані з обробкою негорючих речовин і матеріалів у гарячому, розпеченому чи розтопленому стані, яка супроводжується виділенням променистого полум'я, твердих, рідких і газоподібних речовин, що спалюються чи утилізуються як паливо. До них відносяться цехи з гарячої обробки металу, склозаводи, газогенераторні станції, котельні.

*Категорія «Д»* – виробництва, пов'язані з обробкою негорючих речовин і матеріалів у холодному стані. Це ділянки холодної обробки металів і т.п.

*Категорія «Е»* – вибухонебезпечні виробництва, пов'язані із застосуванням горючих газів без рідкої фази і вибухонебезпечного пилу у такій кількості, що вони можуть утворити вибухонебезпечні суміші об'ємом, що перевищує 5% об'єму приміщення, у якому за умовами технологічного процесу можливий тільки вибух (без наступного горіння); речовин,

здатних вибухати (без наступного горіння) при взаємодії з водою, киснем повітря.

Інженерна обстановка характеризується ступенем руйнування будівель, споруд, комунально-енергетичних мереж, обладнання на об'єкті або території внаслідок дії таких вражаючих факторів надзвичайних ситуацій, як ударна хвиля при вибухах, сейсмічні хвилі при землетрусах, гідравлічна хвиля при повені, швидкісний натиск при ураганах, тепловий вплив при пожежі і т. п.

Ударна хвиля – зона стиснутого повітря, яка поширюється у всі сторони від центру вибуху зі швидкістю, вище швидкості звуку.

Основний параметр ударної хвилі – надлишковий тиск у фронті ударної хвилі:

$$\Delta P_{\phi} = P_{\phi} - P_0, \text{ кПа} \quad (\text{Д.1})$$

де:  $P_{\phi}$  – максимальний тиск у фронті ударної хвилі при вибуху, ;  
 $P_0$  – атмосферний тиск, при розрахунках приймають 100 кПа.

Надлишковий тиск у будь-якій точці залежить від відстані до центра вибуху і маси продуктів вибуху. Ударна хвиля руйнує інженерні споруди, комунікації, дерева, завдає людям травм різного ступеня важкості (Додаток Ж, табл. Ж.4).

Основними вражаючими факторами при пожежі є: вплив високої температури горючих матеріалів, задимленість і загазованість, вплив токсичних газів процесу горіння.

Тепловий імпульс – це кількість теплової енергії, що попадає на  $1\text{ м}^2$  поверхні, за увесь час випромінювання. Вимірюється тепловий імпульс в  $\text{Дж}/\text{м}^2$  ( $\text{кДж}/\text{м}^2$ ) або в  $\text{кал}/\text{см}^2$  (Додаток Ж, табл. Ж.2).

2. Оцінка масштабу і характеру (виду) пожежі, прогнозування її розвитку, швидкості та напрямку поширення, площі зон задимлення.

Техногенні пожежі, які виникають на пожежонебезпечних об'єктах, призводять до виникнення таких факторів ураження, як теплове випромінювання, конвективний перенос тепла, дія продуктів згоряння (задимлення, загазованність). Масштаби і

характер пожеж залежать від об'ємів займання, характеристик забудови, пожежної небезпеки об'єктів, метеорологічних умов та ін. Мінімальним розрахунковим тепловим (світловим) імпульсом, який викликає загоряння і пожежі, може бути імпульс в  $100 \div 150$  кДж/м<sup>2</sup>. При виникненні пожежі на об'єкті господарювання, особливо на промисловому об'єкті, поширення пожежі здійснюється часто за рахунок теплового випромінювання.

Пожежна небезпека виробництва, в основному, визначається щільністю забудови, технологічним процесом і властивостями готової продукції.

Щільність забудови оцінюється відносною величиною:

$$\text{Щ} = S_{\text{п}} / S_{\text{Т}} * 100, \% \quad (\text{Д.2})$$

де:  $S_{\text{п}}$  – сумарна площа, яку займають всі споруди ОГД;

$S_{\text{Т}}$  – сумарна площа території ОГД.

При Щ до 7% пожежі практично не розповсюджуються. При Щ від 7% до 20% можуть розповсюджуватися окремі пожежі, а більше 20% – виникають суцільні пожежі. Під пожежною обстановкою треба розуміти масштаби ураження пожежами населених пунктів, об'єктів і прилягаючих до них лісових масивів, що впливає на роботу об'єктів господарської діяльності, життєдіяльність населення, а також на організацію і проведення рятувальних та інших невідкладних робіт. Попередня оцінка (прогнозування) пожежної обстановки має на меті виявити можливі осередки виникнення пожеж. При оперативній оцінці пожежної обстановки визначають зони суцільних пожеж, протяжність фронту вогню в осередках ураження і кількість протипожежних сил, необхідних для ліквідації пожежі. Аналіз пожежної небезпеки і захисту технологічних процесів виробництв здійснюється поетапно. Він містить у собі вивчення технологій виробництв, оцінку пожежонебезпечних властивостей речовин, виявлення можливих причин виникнення і запобігання пожеж.

Для прогнозування пожежної обстановки необхідно провести такі заходи: визначити вид, масштаб і характер можливої пожежі; провести аналіз впливу пожежі на стійкість роботи окремих елементів і об'єктів у цілому, а також на

життєдіяльність населення; вибрати найбільш доцільні дії пожежних підрозділів та формувань ЦЗ з локалізації і гасіння пожежі, евакуації при необхідності людей і матеріальних цінностей із зони пожежі.

Вихідні дані для прогнозування пожежної обстановки:

- відомості про найбільш ймовірні стихійні лиха, аварії, катастрофи;

- дані про пожежонебезпеку та вибухонебезпечність об'єкта і його елементів, навколишнього середовища, особливо лісів і населених пунктів;

- метеоумови і рельєф місцевості, наявність різних перешкод, водойм тощо.

При оцінці обстановки, що виникає при аварії на об'єкті, який використовує вибухо-, пожежонебезпечні речовини, важливо розрізняти випадки, коли аварія виникає в приміщенні, чи поза приміщенням. Горючі суміші газів (парів) з повітрям в обмежених об'ємах технологічної апаратури й приміщеннях, спалахуючи, приводять до багаторазового відбиття ударних хвиль і їхньому посиленню. При цьому вибухи в приміщеннях приводять до більш важких руйнацій, тому що частка участі горючої речовини у вибуху значно більша. При вибухах у приміщеннях смертельну небезпеку для персоналу становить не стільки безпосередній вплив ударної хвилі, скільки вторинні впливи при руйнуванні об'єктів.

## ДОДАТОК Є

### Розрахунок критеріїв вибухопожежної небезпеки приміщень

При визначенні критеріїв вибухопожежної небезпеки як розрахункових слід вибирати найбільш несприятливий варіант аварії або період нормальної роботи апаратів, при якому у вибуху бере участь найбільша кількість речовин чи матеріалів, які є найнебезпечнішими щодо наслідків такого вибуху.

Кількість речовин, що надійшли у приміщення, які здатні утворювати вибухонебезпечні газоповітряні або пароповітряні суміші, визначається виходячи з таких передумов:

- а) виникає розрахункова аварія одного з апаратів;
- б) увесь вміст апарата надходить у приміщення;
- в) виникає одночасно витік речовин з трубопроводів, які живлять апарат по прямому і зворотному потоках протягом часу, що необхідний для відключення трубопроводів. Розрахунковий час відключення трубопроводів визначається у кожному конкретному випадку, виходячи з реальної обстановки, і повинен бути мінімальним з урахуванням паспортних даних на запірні пристрої, характеру технологічного процесу і виду розрахункової аварії. Розрахунковий час відключення трубопроводів слід приймати рівним часу спрацювання системи автоматики відключення трубопроводів згідно з паспортними даними установки, якщо ймовірність відмови системи автоматики не

перевищує  $10^{-6}$  на рік або забезпечено резервування її елементів (але не більше 3 с); 120 с, якщо ймовірність відмови системи автоматики перевищує  $10^{-6}$  на рік і не забезпечено резервування її елементів; 300 с у разі ручного відключення.

Не допускається використання технічних засобів для відключення трубопроводів, для яких час відключення перевищує вищенаведені значення.

Під часом спрацювання і часом відключення слід розуміти проміжок часу від початку можливого надходження горючої речовини з трубопроводу (перфорація, розрив, зміна номінального тиску тощо) до повного припинення надходження газу або рідини у приміщення. Швидкодійні клапани-відсікачі повинні автоматично перекрити подачу газу чи рідини в разі порушення електропостачання.

У виняткових випадках у встановленому порядку допускається перевищення наведених значень часу відключення трубопроводів спеціальним рішенням відповідних міністерств та відомств при узгодженні з органами Державної інспекції України з питань праці;

– виникає випаровування з поверхні рідини, що розлилася. Площа випаровування при розливі на підлогу визначається (в разі відсутності довідкових даних), виходячи з розрахунку, що 1 л сумішей і розчинів, які містять 70%, та менше (за масою) розчинників, розливається на площі  $0,5 \text{ м}^2$ , а решта рідин – на  $1 \text{ м}^2$  підлоги приміщення;

– виникає випаровування рідини з ємностей, які експлуатуються з відкритим дзеркалом рідини, та із свіжопофарбованих поверхонь;

– тривалість випаровування рідини приймається рівною часу її повного випаровування, але не більше 3600 с.

Кількість пилу, який може утворювати вибухонебезпечну суміш, визначається з таких передумов:

а) розрахунковій аварії передувало пилонакопичення у виробничому приміщенні, що виникає в умовах нормального режиму роботи (наприклад, внаслідок пиловиділення з негерметичного виробничого обладнання);

б) під час розрахункової аварії виникла планова (ремонтні роботи) або раптова розгерметизація одного з технологічних

апаратів, через що стався аварійний викид у приміщення усього пилю, що був в апараті.

Вільний об'єм приміщення визначається як різниця між об'ємом приміщення та об'ємом, що займає технологічне обладнання. Якщо вільний об'єм приміщення визначити неможливо, його допустимо умовно приймати 80% геометричного об'єму приміщення.

Розрахунок надмірного тиску вибуху для горючих газів, парів легкозаймистих та горючих рідин.

Надмірний тиск вибуху  $\Delta P$  для індивідуальних горючих речовин, що складаються з атомів С, Н, О, N, Cl, Br, I, P, визначається за формулою:

$$\Delta P = (P_{\max} - P_0) \frac{mz}{V_B \rho_{Г,П}} \frac{100}{C_{ст}} \frac{1}{K_H}, \text{ кПа} \quad (\text{Є.1})$$

де:  $P_{\max}$  – максимальний тиск вибуху стехіометричної газоповітряної та пароповітряної суміші у замкнутому об'ємі, що визначається експериментально або за довідковими даними, в разі відсутності даних допускається приймати  $P_{\max}$  рівним 900 кПа;

$P_0$  – початковий тиск, кПа (допускається приймати рівним 101 кПа);

$m$  – маса горючого газу (ГГ) або парів легкозаймистих (ЛЗР) і горючих рідин (ГР), кг, що вийшли у результаті розрахункової аварії у приміщення; яка обчислюється для ГГ за формулою (Є.1), а для парів ЛЗР та ГР за формулою (Є.3);

$z$  – коефіцієнт участі пального у вибуху, який може бути розрахований за характером розподілення газів і парів в об'ємі приміщення. Допускається приймати значення  $z$  за таблицею 1;

$V_B$  – вільний об'єм приміщення, м<sup>3</sup>;

$\rho_{Г,П}$  – густина пари чи газу, кг/м<sup>3</sup>;

$C_{ст}$  – стехіометрична концентрація, ГГ або парів ЛЗР і ГР, % (об.), що розраховується за формулою:

$$C_{ст} = \frac{100}{1 + 4,84\beta}, \text{ кг/м}^3 \quad (\text{Є.2})$$



де:  $\beta = n_c + \frac{n_H - n_x}{4} - \frac{n_o}{2}$  - стехіометричний коефіцієнт кисню в реакції горіння;

$n_c, n_H, n_o, n_x$  – кількість атомів С, Н, О і галоїдів у молекулі пального;

$K_H$  – коефіцієнт, який враховує негерметичність приміщення і неадіабатичність процесу горіння (допускається приймати  $K_H$  рівним 3).

Таблиця Є.1 – значення коефіцієнта  $K_H$ , який враховує негерметичність приміщення і неадіабатичність процесу горіння

Вид горючої речовини	Значення
Горючі гази.	0,5
Легкозаймисті і горючі рідини, що нагріті до температури спалаху та вище.	0,3
Легкозаймисті і горючі рідини, що нагріті нижче температури спалаху, за наявності можливості утворення аерозолю.	0,3
Легкозаймисті і горючі рідини, що нагріті нижче температури спалаху, за відсутності можливості утворення аерозолю.	0

Розрахунок  $\Delta P$  для індивідуальних речовин, крім тих, які складаються з атомів С, Н, О, N, Cl, Br, I, P, а також для сумішей визначається за формулою (Є.3):

$$\Delta P = \frac{m N_T P_o z}{V_B \rho_{\Pi} C_p T_o K_H}, \text{ кПа} \quad (\text{Є.3})$$

де:  $N_T$  – теплота згоряння, Дж/кг;

$\rho_{\Pi}$  – густина повітря до вибуху при початковій температурі  $T_o$ , кг/м<sup>3</sup>;

$C_p$  – теплоємність повітря Дж/кг·К (допускається приймати рівною  $1,01 \cdot 10^3$  Дж/кг·К);

$T_0$  – початкова температура повітря, К.

У випадку обертальності у приміщенні горючих газів, легкозаймистих або горючих рідин при визначенні значення маси  $m$ , що входить до формули (Є.1), допускається враховувати роботу аварійної вентиляції, якщо вона забезпечена резервними вентиляторами, автоматичним пуском у разі перевищення гранично допустимої вибухобезпечної концентрації та електропостачанням за першою категорією надійності за ПУЕ, за умови розташування пристроїв для видалення повітря з приміщення в безпосередній близькості від місця можливої розрахункової аварії.

При цьому масу  $m$  горючих газів або парів легкозаймистих або горючих рідин, нагрітих до температури спалаху і вище, що надійшли до об'єму приміщення, слід розділити на коефіцієнт  $K$ , що визначається за формулою:

$$K = At + 1 \quad (\text{Є.4})$$

де:  $A$  – кратність повітрообміну, що створюється аварійною вентиляцією, 1/с;

$t$  – тривалість надходження горючих газів і парів легкозаймистих і горючих рідин до об'єму приміщення.

Маса  $m$  (кг) газу, що надійшов в приміщення при розрахунковій аварії, визначається за формулою:

$$m = (V_{an} + V_m) \rho_g, \text{ кг} \quad (\text{Є.5})$$

де:  $V_{an}$  – об'єм газу, що вийшов з апарата,  $\text{м}^3$ ;

$V_T$  – об'єм газу, що вийшов з трубопроводів,  $\text{м}^3$ .

При цьому:

$$V_{an} = 0,01 P_1 V, \text{ м}^3 \quad (\text{Є.6})$$

де:  $P_1$  – тиск в апараті, кПа;

$V$  – об'єм апарата,  $\text{м}^3$ .

$$V_T = V_{1T} + V_{2T}, \text{ м}^3 \quad (\text{Є.7})$$

де:  $V_{1T}$  – об'єм газу, що вийшов з трубопроводу до його відключення,  $\text{м}^3$ ;

$V_{2T}$  – об'єм газу, що вийшов з трубопроводу після його відключення,  $\text{м}^3$ ;

$$V_{1T} = qt, \text{ м}^3/\text{с} \quad (\text{Є.8})$$

де:  $q$  – витрата газу, яка визначається залежно від тиску у трубопроводі, його діаметра, температури газового середовища тощо,  $\text{м}^3/\text{с}$ ;

$t$  – час відключення трубопроводів за пунктом 2, с.

$$V_{2T} = 0.01\pi P_2 (r_1^2 L_1 + r_2^2 L_2 + \dots + r_n^2 L_n), \text{ м}^3 \quad (\text{Є.9})$$

де:  $P_2$  – максимальний тиск газу у трубопроводі відповідно до технологічного регламенту,  $\text{кПа}$ ;

$r$  – внутрішній радіус трубопроводів,  $\text{м}$ ;

$L$  – довжина трубопроводів від аварійного апарата до засувок,  $\text{м}$ .

Маса парів рідини  $m$ , що надійшли у приміщення за наявності декількох джерел випаровування (поверхня розлитої рідини, поверхня, на яку нанесли цю рідину, відкритий посуд чи ємності та ін.), визначається за виразом

$$m = m_p + m_{\text{смн.}} + m_{\text{св.п.}}, \text{ кг} \quad (\text{Є.10})$$

де:  $m_p$  – маса рідини, що випарилася з поверхні розливу,  $\text{кг}$ ;

$m_{\text{смн.}}$  – маса рідини, що випарилася з поверхонь відкритих ємностей,  $\text{кг}$ ;

$m_{\text{св.п.}}$  – маса рідини, що випарилася з поверхонь, на яку нанесено склад, що застосовується,  $\text{кг}$ .

При цьому кожний з додатків у формулі (Є.12) визначається за формулою:

$$m = WF_B t, \text{ кг} \quad (\text{Є.11})$$

де:  $W$  – інтенсивність випаровування,  $\text{кг}/\text{с}\cdot\text{м}^2$ ;

$F_v$  – площа випаровування,  $m^2$ , яка визначається залежно від маси рідини  $m_p$ , що надійшла у приміщення.

Якщо аварійна ситуація пов'язана з можливим надходженням рідини у розпиленому стані, тоді вона повинна бути врахована у формулі (Є.12) введенням додатку, що враховує загальну масу рідини, яка надійшла від розпилюючих пристроїв, виходячи з тривалості їх роботи.

Інтенсивність випаровування  $W$  визначається за довідковими та експериментальними даними. Для ЛЗР за відсутності даних допускається розраховувати  $W$  за формулою:

$$W = 10^{-6} \eta \sqrt{M P_n}, \text{ кг/с} \cdot \text{м}^2 \quad (\text{Є.12})$$

де:  $\eta$  – коефіцієнт, що приймається залежно від швидкості і температури повітряного потоку над поверхнею випаровування (Додаток Ж, табл. Ж.7);

$M$  – молекулярна маса;

$P_n$  – тиск насичених парів при розрахунковій температурі рідини, який визначається за довідковими даними, кПа .

## ДОДАТОК Ж

### Оцінка стійкості роботи ОГД внаслідок вибуху газоповітряної суміші

В ході досліджень необхідно, керуватися наступними положеннями:

а) оцінка стійкості елементів об'єкта проводиться до дії кожного уражаючого фактора окремо;

б) всі елементи об'єкта підлягають дії, вражаючих факторів одночасно і в однаковій мірі;

в) дослідження доцільно проводити для найнесприятливіших умов.

Це дозволяє визначити максимальні значення параметрів вражаючих факторів та доцільну межу підвищення стійкості роботи ОГД. Розглянемо методику оцінки стійкості до кожного уражаючого фактора.

#### ***Методика оцінки стійкості об'єкту (цеху) до дії світлового (теплого) випромінювання***

Як показник стійкості об'єкта до дії світлового випромінювання приймається максимальне значення світлового імпульсу, при якому ще не починається запалювання елементів об'єкту і виникнення пожеж. Це значення світлового імпульсу і вважається межею стійкості об'єкту до світлового випромінювання –  $I_{lim}$  (кДж/м<sup>2</sup>).

Послідовність оцінки стійкості ОГД до світлового випромінювання:

- визначається максимальне значення очікуваного світлового (теплого) імпульсу;
- визначаються ступінь вогнестійкості будівель і споруд з врахуванням їх характеристики;
- визначаємо категорію пожежонебезпечності цеху;
- визначаємо пожежну обстановку в цеху, тобто при яких світлових імпульсах можливе спалахування окремих елементів цеху ;
- визначаємо межу стійкості цеху ( $I_{lim}$ ) для найбільш уразливих елементів цеху, у якого мінімальна межа стійкості;
- порівнюємо межу стійкості цеху з максимальним значенням очікуваного світлового імпульса.

Якщо  $I_{lim} \geq I_{max}$  то цех (об'єкт) стійкий до світлового випромінювання.

Якщо  $I_{lim} < I_{max}$  то цех (об'єкт) не стійкий до світлового випромінювання.

З результатів досліджень і оцінки пожежної обстановки робляться висновки і пропозиції з підвищенням стійкості об'єкту до світлового випромінювання.

У висновках вказуються:

- межа стійкості об'єкту до світлового (теплого) випромінювання;
- очікуваний на об'єкті максимальний світловий (теплого) імпульс.
- найбільш небезпечні в пожежному значенні елементи об'єкту і можлива пожежна обстановка на об'єкті.

На основі зроблених висновків розробляються конкретні заходи щодо підвищення протипожежної стійкості об'єкту.

### ***Методика оцінки стійкості до дії ударної хвилі***

Як показник стійкості інженерно-технічного комплексу до дії ударної хвилі приймається таке значення надлишкового тиску, при якому будівлі, споруди і обладнання зберігається або отримують такі руйнування, які можливо відновити в короткі терміни. Це значення надлишкового тиску прийнято вважати межею стійкості об'єкту до впливу ударної хвилі –  $\Delta P_{\Phi lim}$  (кПа).

Послідовність оцінки:

- визначається  $\Delta P_{\Phi max}$  (кПа) – максимальне очікуване значення надлишкового тиску;

– знаючи характеристику основних елементів об'єкту/цеху, дільниць, від яких залежить випуск запланованої продукції, починають дослідження стійкості кожного елемента;

– всі основні елементи кожного цеху, дільниці або окремої споруди заносять в спеціальну таблицю;

– на основі вивчення проектно-будівельної та технологічної документації складають і заносять в ту ж таблицю коротку характеристику кожного досліджуваного елемента;

– визначаються при яких значеннях надлишкового тиску ( $\Delta P_{\Phi}$ ) досліджувані елементи отримують слабкі, середні, сильні та повні руйнування;

– аналізуючи заповнену таблицю, визначимо межу стійкості найбільш уразливого елемента цеху;

– порівнюємо загальну межу стійкості цеху  $\Delta P_{\text{lim}}$  з максимальним значенням очікуваного надлишкового тиску  $\Delta P_{\Phi\text{max}}$ ;

• якщо  $\Delta P_{\Phi\text{lim}} \geq \Delta P_{\Phi\text{max}}$ , то цех (об'єкт) стійкий до ударної хвилі.

• якщо  $\Delta P_{\Phi\text{lim}} < \Delta P_{\Phi\text{max}}$ , то цех (об'єкт) не стійкий

На основі аналізу результатів оцінки стійкості по кожному цеху, дільниці, системі і об'єкту в цілому робляться висновки і заходи, в яких вказуються:

– межу стійкості об'єкту;

– найбільш уразливі елементи цеху (об'єкту);

– характер і ступінь руйнувань, очікуваних на об'єкті від ударної хвилі при  $\Delta P_{\Phi\text{max}}$  і можливі збитки;

– межу доцільного підвищення стійкості найбільш уразливих елементів цеху (об'єкту);

– заходи із підвищення межі стійкості об'єкту до дії ударної хвилі.

***Методи розрахунку характеристик зон ураження (радіусів зон руйнувань) при вибухах конденсованих речовин, газоповітряних, паливно-повітряних сумішей у відкритому та замкнутому просторі***

Однією із причин виробничих аварій і катастроф є вибухи, які на промислових підприємствах супроводжуються обвалом і деформаціями споруд, пожежами, виходами з ладу енергосистем.

Найчастіше спостерігаються вибухи котлів в котельнях, газів, апаратів, продукції і напівфабрикатів на хімічних підприємствах, парів бензину і інших складових палива, лакофарбових розчинників, нерідкі випадки вибуху побутового газу.

Причинами вибухів газу, промислового (вугільного, дерев'яного пилу, газоповітряних сумішей) є відкритий вогонь, електрична іскра, в тому числі від статичної електрики.

Уражаючим фактором любого вибуху є ударна хвиля. Дія ударної хвилі на елементи споруд характеризуються складним комплексом навантажень: прямий тиск, тиск відбиття, тиск обтікання, тиск затікання, навантаження від сейсмовибухових хвиль.

Дію ударної хвилі прийнято оцінювати надлишковим тиском у фронті ударної хвилі  $\Delta P$  (кПа).

Як відомо, аварії на об'єктах з вибухонебезпечними технологіями можуть призвести до витікання в атмосферу газоподібних або розріджених вуглеводневих продуктів. При змішуванні вуглеводневих продуктів з повітрям утворюються вибухо- або пожежонебезпечні суміші – газоповітряні суміші (ГПС). Найбільш вибухо- і пожежонебезпечними є суміші з повітрям вуглеводневих газів: метану ( $CH_4$ ) пропану ( $C_3H_8$ ), бутану ( $C_4H_{10}$ ) та ін. Розрахунок точного значення надлишкового тиску при вибуху газоповітряної суміші (ГПС) в цьому випадку є надзвичайно складний. Це пов'язано з невизначинністю багатьох факторів, які впливають на утворення хмари суміші, це – напрямок і швидкість руху повітря при даній щільності забудови, стан турбулентності атмосфери, температура і вологість повітря і т.п. Тому можна говорити лише про оціночний характер розрахунків.

Одна з методик полягає у оцінці значення надлишкового тиску вибухової хвилі, яка виникає при вибуху суміші повітря з вуглеводневими газами: метаном, пропаном, бутаном, етиленом, пропіленом і т.п.

При вибуху газоповітряної суміші виділяють три зони (Додаток Ж, рис. Ж.1):

1. Зона детонаційної хвилі з постійним значенням надлишкового тиску  $\Delta P_1 = 1700$  кПа і радіусом



$$r_1 = 17,5\sqrt[3]{m} \text{ м}, \quad (\text{Ж.1})$$

де:  $m$  – маса газу, що вибухнув ( $t$ );

2. Зона дії продуктів вибуху з радіусом

$$r_2 = 1,7r_1 \text{ м}, \quad (\text{Ж.2})$$

надлишковий тиск в межах зони визначається згідно формули:

$$\Delta P_{II} = 1300 \left( \frac{r_1}{r} \right)^3 + 50 \text{ кПа}, \quad (\text{Ж.3})$$

де:  $r$  – відстань від епіцентру вибуху до даного об'єкту, що розташований у зоні. Надлишковий тиск у цій зоні змінюється в межах: від 1350 кПа до 300кПа.

3. Зона повітряної ударної хвилі (ПУХ). Значення надлишкового тиску у цій зоні визначається з наступних формул:

$$\text{при } \Psi \leq 2, \quad \Delta P_{III} = \frac{700}{3(\sqrt{1 + 29,8\Psi^3} - 1)} \text{ кПа}, \quad (\text{Ж.4})$$

$$\text{при } \Psi > 2, \quad \Delta P_{III} = \frac{22}{\Psi\sqrt{\lg \Psi + 0,158}} \text{ кПа}, \quad (\text{Ж.5})$$

де:  $\Psi = 0,24 \frac{r}{r_1}$  - допоміжний коефіцієнт

Дана методика придатна для розрахунку значення надлишкового тиску в першій та другій зонах при вибуху газоповітряної суміші з масою газу, що перевищує 100 т. При меншій масі газу рекомендується використовувати формули для звичайних тротилових зарядів, або графічну залежність  $L(m)$  від маси продукту  $Q(t)$  (Додаток Ж, рис. Ж.2, Ж.3).

Для визначення надлишкового тиску у фронті ударної хвилі при вибуху тротилу рекомендується використовувати формулу академіка М.А.Садовського

$$\Delta P = 95 \frac{\sqrt[3]{m}}{r} + 390 \frac{\sqrt[3]{m^2}}{r^2} + 1300 \frac{m}{r}, \text{ кПа} \quad (\text{Ж.6})$$

де:  $m$  – маса тротилового заряду.

Очевидно, що дану формулу можна використовувати і при вибуху конденсованих вибухових речовин типу тротила.

Від впливу ударної хвилі на будови і споруди можуть утворитися різні ступені руйнувань. В залежності від величини надмірного тиску можуть виникнути повні, сильні, середні та слабкі руйнування, характеристика яких відображена у таблиці (Додаток Ж, табл. Ж.6).

Для більш детального прогнозування пошкоджень окремих об'єктів або їх елементів треба користуватися таблицею (Додаток Ж, табл. Ж.4 ). Людина також зазнає ушкоджень від впливу ударної хвилі. Характер ураження та види травм визначаються в залежності від величини надлишкового тиску (Додаток Ж, табл. Ж.5).

### ***Противибуховий та протипожежний захист ОГ, основні заходи захисту від техногенних вибухів та пожеж***

Пожежі і вибухи призводять до значних матеріальних втрат, часто викликають тяжкі травми, а іноді і смерть людей. Тому в усіх розвинутих країнах існує система державних заходів боротьби з вогнем, яка здійснюється на стадії проектування, будівництва і експлуатації будівель і споруд. При розробці генеральних планів промислових підприємств поряд із забезпеченням найбільш сприятливих умов для виробничого процесу на підприємстві, раціонального використання земельних ділянок і найбільшої ефективності капіталовкладень необхідно:

- витримати безпечні відстані від промислових підприємств до житлових і громадських будівель;
- витримати розриви між будівлями і спорудами, які передбачені протипожежними нормами;
- об'єднати в окремі комплекси (зони) споріднені за функціональним призначенням або ознакою пожежної небезпеки виробничі будівлі і споруди;
- розташувати будівлі з урахуванням рельєфу місцевості і напрямку вітрів;
- забезпечити територію підприємства дорогами і необхідною кількістю в'їздів.

Розробляючи генеральні плани населених пунктів, поряд із створенням сприятливих умов для праці і побуту людей, необхідно передбачити:

- забезпечення санітарних і протипожежних розривів від промислових підприємств і великих складів;
- дотримання мінімально допустимих відстаней між житловими і громадськими будівлями;
- забезпечення проїздів і під'їздів для пожежних автомобілів до будівель і споруд, до водосховищ та гідрантів;
- розміщувати депо, виходячи з умов своєчасного прибуття пожежних частин для гасіння пожеж до всіх будівель і споруд у місті.

Таблиця Ж.1 – значення коефіцієнту  $K_{\phi}$  в залежності від виду палива

Вид палива	Бензин	Гас	Дизельне паливо	Мазут	Нафта
$K_{\phi} \cdot 10^{-4}$	6,57	4,57	5,05	2,02	2,25

Таблиця Ж.2 – Уражаюча дія теплового імпульсу

Ступінь опіку людини	Тепловий імпульс кДж/м <sup>2</sup>	Матеріал	Тепловий імпульс спалахування, кДж/м <sup>2</sup>
Легкий	80-100	Дошки темні, гума	250-400
Середній	100-400	Стружка, папір	330-500
Тяжкий	400-600	Брезент	420-500
Смертельний	Понад 600	Дерево сухе	500-670
		Крони дерев	500-750
		Покрівля (руберойд)	580-810
		Деревно-стружкова плита	150-200

Таблиця Ж.3 – вагова швидкість вигорання  $W$  (кг/м<sup>2</sup>хв)

паперу	0,48	бензину	2,9
карболіту	2,0	ацетону	2,83
каучуку	0,8	гасу	2,9
полістиролу	0,45	нафти	2,2
оргскла	0,96	кіноплівки	70
гуми	0,67	толю	0,24
текстоліту	0,4	деревини	0,9

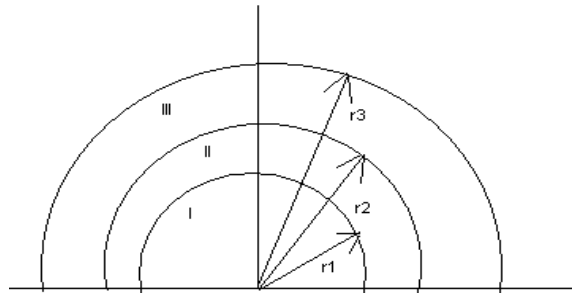


Рис. Ж.1 – зонування території при вибуху ГПС

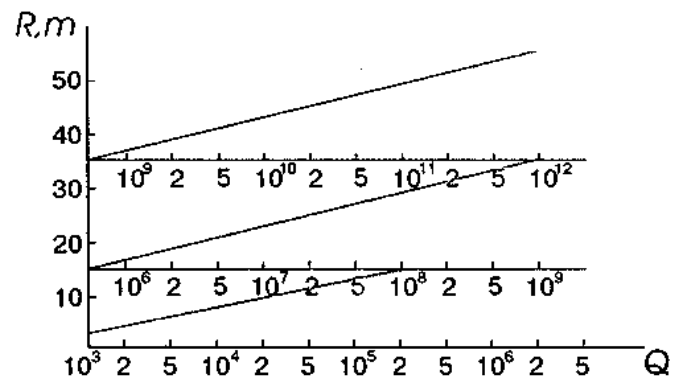


Рис.Ж.2 – взаємозалежність критерія щільності теплового потоку і відстані при пожежі

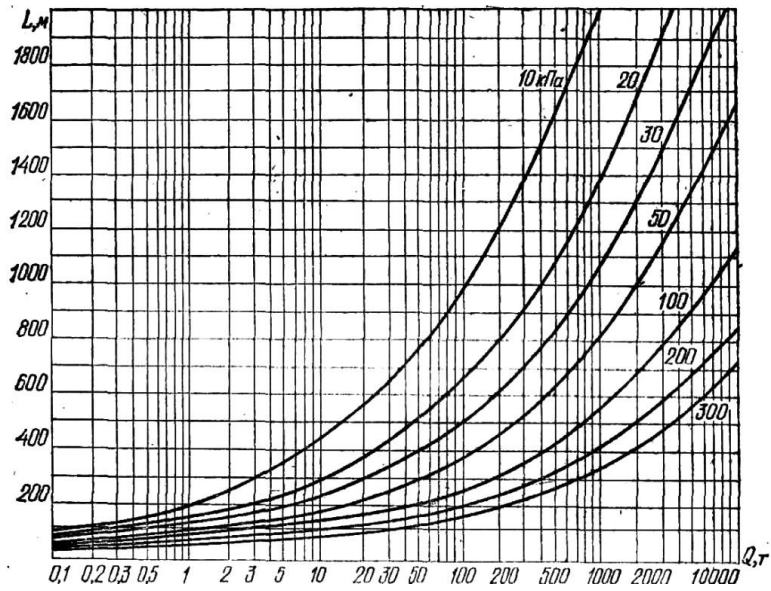


Рис. Ж.3 – залежність радіуса зовнішньої межі зони дії надлишкового тиску від кількості вибухонебезпечної газоповітряної суміші

Таблиця Ж.4 – характеристика ступенів руйнувань ударною хвилею елементів промислового об'єкта

Елементи об'єкта	Руйнування <sup>1</sup>		
	слабкі	середні	сильні
1	2	3	4
Виробничі, адміністративні та житлові будови	Руйнування найменш міцних конструкцій будинків, споруд і агрегатів: заповнень дверних і віконних прорізів, зрив покрівлі; основне устаткування ушкоджене незначно. Відбудовні роботи зводяться до середнього відбудовного ремонту.	Руйнування покрівлі, перегородок, а також частини устаткування, ушкодження підйомно-транспортних механізмів. Відновлення можливе при капітальному відбудовному ремонті з використанням збережених основних конструкцій і устаткування.	Значні деформації несучих конструкцій, руйнування більшої частини перекриттів, стін і устаткування. Відновлення елемента можливе, але власне, кажучи, зводиться до нового будівництва з використанням деяких збережених конструкцій і устаткування.
Промислове обладнання	Ушкодження шестірень і передавальних механізмів, обривши маховиків і важелів управління. Розрив приводних ременів. Відновлення можливе без повного розбирання, із заміною ушкоджених частин.	Ушкодження й деформація основних деталей, ушкодження електропроводки, приладів автоматики. Використання устаткування можливо після капітального ремонту.	Зсув із фундаментів, деформація станин, тріщини в деталях, вигин валів і осей, ушкодження електропроводки. Ремонт і відновлення, як правило, недоцільні.

Продовження таблиці Ж.4

1	2	3	4
Газгольдери, резервуари і ємності для нафтопродуктів, зріджених газів і хімічних продуктів	Невеликі вм'ятини на оболонці, деформація трубопроводів, ушкодження запірної арматури. Використання можливе після середнього (поточного) ремонту і заміни ушкоджених деталей.	Зсув на опорах, деформація оболонки, трубопроводів, ушкодження запірної арматури. Використання можливе після капітального ремонту.	Зрив з опор, перекидання, руйнування й деформація оболонки, обриви трубопроводів і запірної арматури. Використання й відновлення неможливе.
Технологічні та комунальні споруди й мережі	Часткове ушкодження стиків труб, контрольно-вимірювальної апаратури, верхньої частини стінок оглядових колодязів. При відновленні міняються ушкоджені елементи.	Розрив і деформація труб в окремих місцях, ушкодження стиків, фільтрів, відстійників, баків, вихід із ладу контрольно-вимірювальних приладів. Руйнування і сильна деформація резервуарів вище рівня рідини. При відновленні виконується капітальний ремонт із заміною ушкоджених елементів.	Руйнування й деформація більшої частини труб, ушкодження відстійників, насосного й іншого устаткування. Ушкодження запірної арматури. Відновлення неможливе.

Продовження таблиці Ж.4

1	2	3	4
<p>Рухомий поїзд, автотранспорт, інженерна техніка, підйомно-транспортні механізми, кранове обладнання</p>	<p>Часткове руйнування і деформація обшивання й даху, ушкодження стекол кабін, фар і приладів. Потрібно поточний (середній) ремонт.</p>	<p>Руйнування кузовів, критих вагонів, ушкодження кабін (кузовів), відривання дверей і ушкодження зовнішнього устаткування, розрив трубопроводів систем живлення, охолодження й змащення. Використання можливе після ремонту із заміною ушкоджених вузлів.</p>	<p>Перекидання, відривання окремих частин, загальна деформація рами, руйнування кабінки (кузова, вантажної платформи), відривання й пошкодження радіаторів, крил, підніжок, зовнішнього устаткування двигуна. Використання неможливе, потрібно капітальний ремонт у заводських умовах.</p>

<sup>1</sup> при повних руйнуваннях в будовах і спорудах повністю зруйновані всі основні несучі конструкції і перекриття, трубопроводи й кабелі розірвані, опори зруйновані, обладнання деформоване, відновлення елементів неможливе.



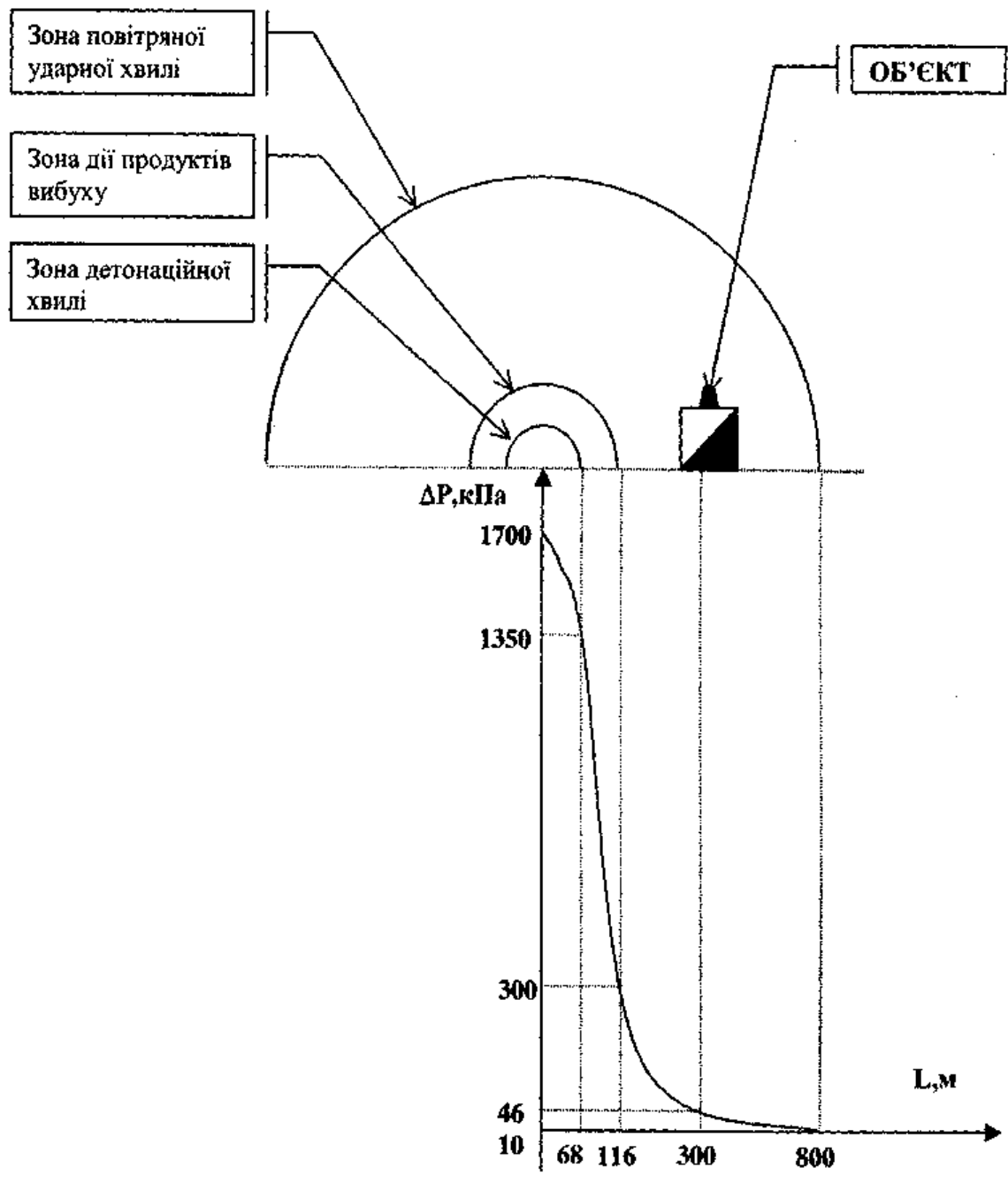


Рисунок Ж.4 – схема зон вибуху газоповітряної суміші

Таблиця Ж.5 – дія ударної хвилі на людину

Величина надлишкового тиску, кПа	Види травм	Характер ураження
>100	Украй важкі	Одержувані травми дуже часто приводять до смертельного результату
60 – 100	Важкі	Сильна контузія всього організму, ушкодження внутрішніх органів і мозку, важкі переломи кінцівок. Можливі смертельні випадки.
40 – 60	Середньої важкості	Серйозні контузії, ушкодження органів слуху, кровотеча з носа й вух, сильні вивихи і переломи кінцівок.
20 - 40	Легкі	Легка загальна контузія організму, тимчасове ушкодження слуху, забиті місця й вивихи кінцівок.

Таблиця Ж.6 – ступені руйнування елементів ОГД при різних надлишкових тисках ударної хвилі, кПа

Елементи ОГД	Руйнування			
	слабке	середнє	сильне	повне
1	2	3	4	5
<i>1. Виробничі адміністративні та житлові будови</i>				
1. Бетонні та залізобетонні будови і будови антисейсмічної конструкції	25-80	80-120	150-200	200
2. Будови з легким металевим каркасом та безкаркасної конструкції	10-20	20-30	30-50	50-70
3. Промислові будови з металевим каркасом та бетонним заповненням	10-20	20-30	30-40	40-50

*Продовження таблиці Ж.6*

1	2	3	4	5
4. Промислові будови з металевим каркасом та суцільним заповненням стін та даху	10-20	20-30	30-40	40-50
5. Багатоповерхові залізобетонні будови з великою площею застосування	8-20	20-40	40-90	90-100
6. Будови зі складного залізобетону	10-20	20-30	-	30-60
7. Одноповерхові будови з металевим каркасом і стіновим заповненням з листового металу	5-7	7-10	10-15	15
8. Будови фідерної або трансформаторної підстанції з цегли або блоків	10-20	20-40	40-60	60-80
9. Складські цегляні будови	10-20	20-30	30-40	40-50
10. Адміністративні багатоповерхові будови з металевим або залізобетонним каркасом	20-30	30-40	40-50	50-60
11. Цегляні малоповерхові будинки (один-два поверхи)	8-15	15-25	25-35	35-40
<i>II. Деякі види обладнання</i>				
1. Верстати важкі	25-40	40-60	60-70	-
2. Верстати середні	15-25	25-35	35-45	-
3. Верстати легкі	6-12	-	15-25	-
4. Крани і кранове обладнання	20-30	30-50	50-70	70
5. Підйомно-транспортне обладнання	20	50-60	60-80	80
6. Стрічкові конвеєри в галереї на залізобетонній естакаді	5-6	6-10	10-20	20-40
7. Електродвигуни, потужністю до 2 кВт, відкриті	20-40	40-50	-	50-80
– те ж саме, герметичні	30-50	50-70	-	80-100

*Продовження таблиці Ж.6*

1	2	3	4	5
8. Електродвигуни, потужністю від 2 до 10 кВт, відкриті	30-50	50-70	-	80-90
– те ж саме, герметичні	40-60	60-75	-	75-100
9. Електродвигуни, потужністю 10 кВт і більше, відкриті	50-60	60-80	-	80-120
– те ж саме, герметичні	60-70	70-80	-	80-120
10. Трансформатори від 100 до 1000 кВт	20-30	30-50	50-60	60
11. Трансформатори блочні	30-40	50-60	-	-
12. Генератори на кВт	30-40	50-60	-	-
13. Відкритий розподільчий пристрій	15-25	25-35	-	-
14. Контрольно-вимірювальна апаратура	5-10	10-20	20-30	30
15. Магнітні запускарі	20-30	30-40	40-60	-
16. Стелажі	10-25	25-35	35-50	50-70
<i>III. Комунально-енергетичні будови і мережі</i>				
1. Газгольдери та наземні резервуари для хімічних речовин	15-20	20-30	30-40	40
2. Підземні металеві та залізобетонні резервуари	20-50	50-100	100-200	200
3. Частково заглиблені резервуари	40-50	50-80	80-100	100
4. Наземні металеві резервуари та ємності	30-40	40-70	70-90	90
5. Відкрито розміщене обладнання артезіанських свердловин	70-110	110-130	130-170	170
6. Водонапірні башти	10-20	20-40	40-60	60
7. Котельні регуляторні станції та інші будови і цегляні будинки металеві вишки суцільної конструкції	7-13	13-25	2-35	35-45

*Продовження таблиці Ж.6*

1	2	3	4	5
8. Металеві вишки суцільної конструкції	20-30	30-50	50-70	70
9. Трансформаторні підстанції закритого типу	30-40	40-60	60-70	70-80
10. Теплові електростанції	10-15	15-20	20-25	25-40
11. Кабельні підземні лінії	200-300	300-600	600-1000	1500
12. Кабельні наземні лінії	10-30	30-50	50-60	60
13. Повітряні лінії високої напруги	25-30	30-50	50-70	70
14. Повітряні лінії низької напруги	20-60	60-100	100-160	160
15. Повітряні лінії низької напруги на дерев'яних опорках	20-40	40-60	60-100	100
16. Силові лінії електрифікованих залізниць	30-50	50-70	70-120	120
17. Підземні сталеві трубопроводи на зварці діаметром до 350 мм	600-1000	1000-1500	1500-2000	2000
– те ж саме, діаметром понад 350 мм	200-350	350-600	600-1000	1000
19. Підземні чавунні та керамічні трубопроводи на розтрубах, асбоцементні на муфтах	200-600	600-1000	1000-2000	
<i><u>IV. Захисні споруди</u></i>				
1. Сховища, які стоять окремо, розраховані на надлишковий тиск ударної хвилі 500 кПа	500-600	600-700	700-900	900
2. Вбудовані сховища, що стоять окремо, розраховані на надлишковий тиск ударної хвилі 300 кПа	300-400	400-500	550-650	650
– те ж саме, розраховані на 200 кПа	200-300	300-370	370-450	450

Продовження таблиці Ж.6

1	2	3	4	5
– те ж саме, розраховані на 100 кПа	100-140	140-180	180-220	220
– те ж саме, розраховані на 50 кПа	50-70	70-90	90-110	110
3. протирадіаційні укриття (ПРУ), розраховані на 30 кПа	30-40	40-60	60-90	90
4. підвали без підсилення несучих конструкцій	20-30	30-60	60-80	80
<i>V. Засоби транспорту, будівельна техніка, мости, загати, аеродроми</i>				
1. Вантажні автомобілі і автоцистерни	20-30	30-55	55-65	90-130
2. Легкові автомобілі	10-20	20-30	30-55	50
3. Автобуси і спецавтомашини з кузовами автобусного типу	15-20	20-45	45-55	60-80
4. Шосейні дороги з асфальтовим та бетонним покриттям	120-300	300-1000	1000-2000	2000-4000
5. залізничні колії	100-150	150-200	200-300	300-500
6. Металеві мости з довжиною прольоту 30-40 м	50-100	100-150	150-200	200-300
7. Мости залізничні з прольотом 20 м	50-60	60-110	110-130	200-300
8. Дерев'яні мости	40-60	60-110	110-130	200-250

Таблиця Ж.7 2.2.4.7 – значення коефіцієнту  $\eta$ , залежно від швидкості і температури повітряного потоку над поверхнею випаровування

Швидкість повітряного потоку у приміщенні, м/с	Значення коефіцієнта $\eta$ при температурі повітря, °С				
	10	15	20	30	35
0	1.0	1.0	1.0	1.0	1.0
0.1	3.0	2.6	2.4	1.8	1.6
0.2	4.6	3.8	3.5	2.4	2.3
0.5	6.6	5.7	5.4	3.6	3.2
1.0	10.0	8.7	7.7	5.6	4.6

## ДОДАТОК 3

### Розрахунок коефіцієнту послаблення іонізуючих випромінювань

Визначити коефіцієнт послаблення проникаючої радіації захисною спорудою (наприклад, протирадіаційним укриттям), якщо вона має шари перекриття: шар ... см., шар глини утрамбованої ... см., шар бетону ...см., рівень радіації (Р) на відкритій місцевості дорівнює ...  $P/_{\text{год}}$ , та тривалість опромінення (Т), 15 с.

Розв'язання:

Для визначення коефіцієнта послаблення протирадіаційним укриттям ( $K_{\text{пос. ПРУ}}$ ) використовуємо формулу:

$$K_{\text{пос.ПРУ}} = 2^{h_1/d_1} + 2^{h_2/d_2} + \dots + 2^{h_i/d_i} \quad (3.1)$$

де:  $h_i$  - товщина шару перекриття в см.,

$d_i$  - шар половинного послаблення радіації в см.

Для визначення дози опромінення, яку отримують люди на відкритій місцевості – Дв. м., використовуємо формулу:

$$Дв.м. = \frac{P \cdot T}{K_{\text{посл.в.м.}}} \quad (3.2)$$

де Р - рівень радіації,  $P/_{\text{год}}$ ;

Т - тривалість опромінення в год.

Коефіцієнт послаблення проникаючої радіації на відкритій місцевості = 1.

Якщо люди будуть перебувати в протирадіаційному укритті, то вони отримують таку дозу опромінення ( $Д_{\text{ПРУ}}$ ):

$$Д_{\text{ПРУ}} = \frac{Дв.м.}{K_{\text{посл.ПРУ}}} \quad (3.3)$$

Таблиця 3.1 – таблиця вихідних даних для розрахунку коефіцієнту послаблення іонізуючого випромінювання

№ вар.	Кількість шарів перекриття ПРУ	h - товщина шару перекриття, ПРУ, см.			d - товщина матерії яка послаблює пр. рад. В два раза, см.			Р - рівень радіації на відкритій місцевості.	К - посл. пр.. рад на відк. місцевості	Т - тривалість опромінення, год.
		Грунт	Глина утрамбована	Бетон	Грунт	Глина утрамбована	Бетон			
1	2	3	4	5	6	7	8	9	10	11
1	2	88		30	14,4	11	10	150	1	0,004
2	3	90	44	20	—»—	—»—	—»—	200	—»—	—»—
3	2	100	33		—»—	—»—	—»—	250	—»—	—»—
4	1			40	—»—	—»—	—»—	300	—»—	—»—
5	2	80		20	—»—	—»—	—»—	350	—»—	—»—
6	3	70	22	10	—»—	—»—	—»—	400	—»—	—»—
7	3	87	33	20	—»—	—»—	—»—	350	—»—	—»—
8	2		44	10	—»—	—»—	—»—	500	—»—	—»—
9	1	88			—»—	—»—	—»—	450	—»—	—»—
10	2	88	44		—»—	—»—	—»—	200	—»—	—»—
11	3	70	33	10	—»—	—»—	—»—	300	—»—	—»—
12	2		44	20	—»—	—»—	—»—	500	—»—	—»—
13	1		55		—»—	—»—	—»—	600	—»—	—»—
14	3	100	33	20	—»—	—»—	—»—	700	—»—	—»—
15	2	85		20	—»—	—»—	—»—	650	—»—	—»—
16	3	88	22	20	—»—	—»—	—»—	400	—»—	—»—
17	2	87	33		—»—	—»—	—»—	350	—»—	—»—
18	1	130			—»—	—»—	—»—	400	—»—	—»—
19	3	70	44	10	—»—	—»—	—»—	500	—»—	—»—
20	2	88	33		—»—	—»—	—»—	600	—»—	—»—
21	2		44	20	—»—	—»—	—»—	500	—»—	—»—
22	1		55		—»—	—»—	—»—	400	—»—	—»—
23	3	88	22	10	—»—	—»—	—»—	300	—»—	—»—
24	2	100	22		—»—	—»—	—»—	400	—»—	—»—
25	2	88		30	—»—	—»—	—»—	150	—»—	—»—
26	2	90	44	20	—»—	—»—	—»—	200	—»—	—»—
27	2	100	33		—»—	—»—	—»—	250	—»—	—»—
28	1			40	—»—	—»—	—»—	300	—»—	—»—
29	2	80		20	—»—	—»—	—»—	350	—»—	—»—



*Продовження таблиці 3.1*

<i>1</i>	<i>2</i>	<i>3</i>	<i>4</i>	<i>5</i>	<i>6</i>	<i>7</i>	<i>8</i>	<i>9</i>	<i>10</i>	<i>11</i>
30	3	70	22	10	—»—	—»—	—»—	400	—»—	—»—
31	3	87	33	20	—»—	—»—	—»—	350	—»—	—»—
32	2		44	10	—»—	—»—	—»—	500	—»—	—»—
33	1	88			—»—	—»—	—»—	450	—»—	—»—

## ДОДАТОК І

### Данні для оцінки хімічної обстановки

Таблиця І.1 – оцінка ступеня вертикальної стійкості повітря

Швидкість вітру, м/с	День			Ніч		
	ясно	напів'ясно	хмарно	ясно	напів'ясно	хмарно
0,5	конвекція			інверсія		
0,6 - 2,0						
2,1- 4,0	ізотермія			ізотермія		
більше 4,0						

Додаток І.2 – залежність зменшення глибини розповсюдження хмари забрудненого повітря від умов міської забудови, сільського будівництва або лісів, для кожного 1 км цих зон на відповідні коефіцієнти

СВСП	Міська забудова	Лісові масиви	Сільське будівництво
Інверсія	3,5	1,8	3
Ізотермія	3	1,7	2,5
Конвекція	3	1,5	2

Таблиця І.3 – можливі втрати населення, робітників та службовців, які опинилися у зоні можливого хімічного зараження (прогнозованій зоні хімічного зараження)

Забезпеченість засобами захисту	Можливі втрати населення	
	на відкритій місцевості	У будівлях або в найпростіших сховищах
Без протигазів	90-100	50
У протигазах	1-2	до 1
У простіших засобах захисту	50	30-45

Таблиця І.4 – глибина поширення хмари забрудненого повітря у разі аварії на хімічно-небезпечних об'єктах та транспорті, підчас інверсії, км

Кількість НХР, т	Температура повітря °С	Інверсія											
		хлор						аміак					
		швидкість вітру, м/с											
		1	2	3	4	5	10	1	2	3	4	5	10
1	2	3	4	5	6	7	8	9	10	11	12	13	14
0,5	-20	2,65	1,65	1,45	1,30	–	–	–					
	0	2,85	1,85	1,55	1,40	–	–						
	+20	3,15	2,05	1,65	1,50	–	–						
1	-20	4,25	2,70	2,15	1,90	–	–	< 0,5					
	0	4,65	2,90	2,30	2,05	–	–						
	+20	4,80	3,00	2,40	2,10	–	–						
3,0	-20	8,35	5,10	3,95	3,35	–	–	1,15	0,80	0,65	0,55	–	–
	0	8,75	5,30	4,15	3,5	–	–	1,25	0,85	0,70	0,60	–	–
	+20	9,20	5,60	4,35	3,70	–	–	1,30	0,90	0,75	0,65	–	–
5,0	-20	11,6	6,90	5,3	4,50	–	–	1,50	1,00	0,85	0,75	–	–
	0	12,2	7,30	5,60	4,70	–	–	1,60	1,10	0,95	0,85	–	–
	+20	12,8	7,60	5,80	4,90	–	–	1,65	1,15	1,00	0,90	–	–
10	-20	17,7	10,4	7,90	6,60	–	–	2,30	1,50	1,20	1,05	–	–
	0	18,5	10,9	8,30	6,90	–	–	2,45	1,55	1,30	1,15	–	–
	+20	19,3	11,3	8,60	7,20	–	–	2,65	1,75	1,45	1,25	–	–
20	-20	27,1	15,7	11,8	9,80	–	–	3,80	2,35	1,90	1,60	–	–
	0	28,3	16,4	12,13	10,5	–	–	4,05	2,55	2,05	1,80	–	–
	+20	29,7	17,2	12,9	10,7	–	–	4,30	2,70	2,15	1,90	–	–
30	-20	35,0	20,1	15,0	12,4	–	–	4,90	3,05	2,40	2,10	–	–
	0	36,7	21,0	15,7	12,9	–	–	5,25	3,25	2,60	2,25	–	–
	+20	38,5	22,0	16,4	13,5	–	–	5,45	3,40	2,70	2,35	–	–
50	-20	48,2	27,3	20,3	16,6	–	–	6,60	4,05	3,20	1,25	–	–
	0	50,4	28,6	21,2	17,3	–	–	6,85	4,20	3,30	1,35	–	–
	+20	52,9	30,0	22,1	18,1	–	–	7,20	4,40	3,45	2,45	–	–
70	-20	59,9	33,7	24,8	20,3	–	–	8,10	4,95	3,85	3,25	–	–
	0	62,6	35,2	25,9	21,1	–	–	8,45	5,15	4,00	3,40	–	–
	+20	65,6	36,8	27,1	22,0	–	–	8,90	5,45	4,20	3,60	–	–
100	-20	75,0	41,9	30,8	25,0	–	–	10,2	6,20	4,75	3,95	–	–
	0	78,7	43,8	32,1	26,1	–	–	10,8	6,50	5,00	4,15	–	–
	+20	82,2	45,9	33,6	27,2	–	–	11,3	6,75	5,20	4,35	–	–
300	-20	149	81,6	59,2	47,8	–	–	20,1	11,8	9,00	7,40	–	–
	0	156	85,4	61,9	49,9	–	–	21,0	12,4	9,30	7,70	–	–
	+20	164	89,5	64,8	52,2	–	–	21,9	12,9	9,70	8,00	–	–

Таблиця І.5 – глибина поширення хмари забрудненого повітря у разі аварії на хімічно-небезпечних об'єктах та транспорті під час ізотермії, км

Кількість НХР, т	Температура повітря, °С	Ізотермія											
		хлор						аміак					
		швидкість вітру, м/с											
		1	2	3	4	5	10	1	2	3	4	5	10
1	2	3	4	5	6	7	8	9	10	11	12	13	14
0,5	-20	1,10	0,75	0,60	0,50	<0,5	<0,5	-					
	0	1,20	0,85	0,65	0,55	0,50	<0,5						
	+20	1,30	0,95	0,70	0,60	0,55	<0,5						
	+40	1,40	1,05	0,75	0,65	0,60	<0,5						
1,0	-20	1,65	1,10	0,95	0,85	0,75	0,60	-					
	0	1,75	1,2	1,00	0,90	0,80	0,65						
	+20	1,80	1,25	1,10	1,00	0,90	0,70						
	+40	1,90	1,35	1,10	1,00	0,75							
3,0	-20	3,30	2,10	1,70	1,50	1,30	1,00	< 0,5					
	0	3,70	2,30	1,90	1,65	1,30	1,15						
	+20	3,90	2,50	2,00	1,80	1,60	1,20						
	+40	4,05	2,60	2,05	1,85	1,70	1,25						
5,0	-20	4,70	2,95	2,35	2,05	1,90	1,40	< 0,5					
	0	5,05	3,15	2,60	2,20	2,00	1,45						
	+20	5,25	3,25	2,60	2,30	2,05	1,50						
	+40	5,45	3,40	2,65	2,35	2,15	1,35						
10	-20	7,10	4,35	3,40	2,90	2,65	1,95	1,15	0,80	0,65	0,55	0,50	<0,5
	0	7,35	4,50	3,50	3,05	2,75	2,05	1,25	0,85	0,70	0,60	0,55	<0,5
	+20	7,80	4,75	3,70	3,20	2,90	2,15	1,30	0,90	0,75	0,65	0,60	<0,5
	+40	8,10	4,95	3,85	3,30	3,00	2,20	1,35	0,95	0,85	0,70	0,65	0,50
20	-20	11,0	6,45	5,05	4,25	3,80	2,80	1,45	1,00	0,80	0,70	0,65	0,50
	0	11,6	6,75	5,35	4,50	4,00	2,95	1,55	1,10	0,90	0,75	0,70	0,55
	+20	12,1	7,10	5,55	4,70	4,15	3,05	1,60	1,35	0,95	0,80	0,75	0,60
	+40	12,6	7,35	5,75	4,90	4,30	3,15	1,65	1,20	1,00	0,85	0,80	0,65
30	-20	14,2	8,35	6,40	5,35	4,70	3,40	1,80	1,25	1,00	0,85	0,80	0,60
	0	14,8	8,75	6,70	5,60	4,90	3,60	1,95	1,30	1,10	0,95	0,85	0,65
	+20	15,5	9,15	6,95	5,80	5,10	3,70	2,05	1,40	1,20	1,00	0,90	0,70
	+40	16,1	9,45	7,20	6,00	5,25	3,85	2,25	1,50	1,25	1,10	1,00	0,75
50	-20	19,3	11,3	8,80	7,20	6,30	4,45	2,60	1,70	1,35	1,20	1,15	0,85
	0	20,2	11,8	9,15	7,50	6,55	4,65	2,75	1,80	1,45	1,30	1,20	0,90
	+20	21,1	12,4	10,0	7,80	6,80	4,80	3,00	1,95	1,60	1,40	1,3	0,95
	+40	22,0	12,9	9,90	8,05	7,05	5,00	3,15	2,05	1,65	1,45	1,35	1,00

Продовження таблиці I.5

1	2	3	4	5	6	7	8	9	10	11	12	13	14
70	-20	23,6	13,8	10,4	8,60	7,50	5,25	3,55	2,25	1,80	1,55,	1,40	1,00
	0	24,7	14,3	10,8	8,90	7,80	5,45	3,70	2,35	1,90	1,65	1,50	1,10
	+20	26,0	15,1	11,3	9,30	8,15	5,70	3,85	2,40	1,95	1,70	1,55	1,15
	+40	27,0	15,6	11,7	9,65	8,40	5,90	3,95	2,50	2,00	1,75	1,60	1,20
100	-20	29,6	17,1	12,9	10,7	9,30	6,30	4,10	2,60	2,05	1,80	1,65	1,25
	0	30,9	17,9	13,4	11,1	9,65	6,55	4,45	2,80	2,25	1,90	1,8	1,30
	+20	32,5	18,7	14	11,6	10,1	6,85	4,60	2,90	2,30	2,00	1,85	1,35
	+40	33,7	19,4	14,5	12,0	10,4	7,05	4,80	3,00	2,40	2,10	1,90	1,40
300	-20	59,3	33,4	24,6	20,1	17,3	11,2	8,00	4,90	3,80	3,05	2,80	2,10
	0	62,0	34,9	25,7	20,9	18,0	11,7	8,35	5,10	4,00	3,20	3,00	2,15
	+20	65,0	36,5	26,8	21,9	18,8	12,2	8,85 .	5,40	4,20	3,25	2,95	2,20
	+40	105	66,7	54,7	48,7	–	–	35,9	20,6	15,4	12,6	–	–

## ДОДАТОК К

### Коефіцієнти зменшення глибини поширення хмари небезпечної хімічної речовини при виливі "у піддон". Критерії класифікації адміністративно-територіальних одиниць і хімічно-небезпечних об'єктів (крім залізниць)

Таблиця К.1 - коефіцієнти зменшення глибини поширення хмари небезпечної хімічної речовини при виливі "у піддон"

Найменування НХР	Висота обвалування, м		
	2	3	4
хлор	2,1	2,4	2,5
аміак	2,0	2,25	2,35
сірковий ангідрид	2,5	3,0	3,1
сірководень	1,6	-	-
соляна кислота	4,6	7,4	10,0
хлорпікрин	5,3	8,8	11,6
формальдегід	2,1	2,3	2,5

Таблиця К.2 – критерії класифікації адміністративно-територіальних одиниць і хімічно-небезпечних об'єктів (крім залізниць)

№ п/п	Найменування НХР	Швидкість вітру м/с	Характер розливу											
			«вільний»				«у піддон»							
			0,05 м				1 м				3 м			
			температура повітря, °С											
			-20	0	20	40	-20	0	20	40	-20	0	20	40
1	2	3	4	5	6	7	8	9	10	11	12	13	14	15
1	хлор	1	1,50				23,9				83,7			
		2	1,12				18,0				62,9			
		3	0,90				14,3				50,1			
		4	0,75				12,0				41,8			
		5	0,65				10,2				35,8			
		10	0,40				6,0				20,9			
2	аміак	1	1,40				21,8				76,3			
		2	1,05				16,4				57,4			
		3	0,82				13,1				45,7			
		4	0,68				10,9				38,2			
		5	0,58				9,31				32,6			
		10	0,34				5,45				19,1			

Продовження таблиці К.2

3	сірчаний ангідрид	1	3,00	1,50		47,8	23,9		167,0	83,6				
		2	2,24	1,12		36,9	18,0		126,0	62,8				
		3	1,80	0,90		28,6	14,3		100,0	50,0				
		4	1,50	0,75		23,9	12,0		83,6	41,8				
		5	1,30	0,64		20,4	10,2		71,4	35,7				
		10	0,75	0,38		12,0	6,0		41,8	20,9				
4	сірководень	1	1,15				18,4				64,3			
		2	0,86				13,8				48,3			
		3	0,70				11,0				38,5			
		4	0,60				9,20				32,2			
		5	0,50				7,85				27,5			
		10	0,30				4,60				16,1			
5	сірковуглець	1	15,0	7,52	3,0	1,43	241	121	48,1	22,9	842	421	169	80,2
		2	11,3	5,65	2,26	1,08	181	90,5	36,2	17,3	633	317	127	60,3
		3	9,00	4,50	1,80	0,86	144	72,0	28,8	13,7	504	252	101	48,4
		4	7,52	3,76	1,50	0,72	121	60,1	24,1	11,5	421	211	84,2	40,1
		5	6,42	3,21	1,28	0,61	103	51,4	20,6	9,80	360	180	72,0	34,3
		10	3,80	1,90	0,75	0,40	60,2	30,1	12,1	5,75	211	106	24,1	20,1
6	соляна кислота	1	28,5	9,50	2,85	1,80	457	153	45,7	28,6	1598	533	160	99,8
		2	21,5	7,15	2,15	1,35	343	115	34,3	21,5	1201	401	121	75,1
		3	17,1	5,70	1,70	1,10	274	91,1	27,4	17,1	957	319	95,7	59,8
		4	14,3	4,75	1,45	0,90	228	76,1	22,8	14,3	799	267	79,9	50,0
		5	12,2	4,10	1,25	0,80	195	65,0	19,5	12,2	683	228	68,3	42,7
		10	7,10	2,40	0,70	0,45	114	38,1	11,4	7,15	400	1330	40,0	25,0
7	хлорпikрiн	1	415	138	42,5	14,3	663	221	664	229	близько року	7738	2522	801
		2	312	104	31,2	10,8	4987	1662	499	172		5828	1746	602
		3	249	82,8	24,9	8,60	3972	1324	397	137		4633	1390	480
		4	208	69,1	20,8	7,15	3316	1106	332	115		3869	1161	400
		5	178	59,1	17,7	6,15	2835	945	284	97,9		3307	992	342
		10	104	34,6	10,4	3,60	1658	553	166	57,2		1935	581	200
8	формальдегiд	1	1,20				19,2				67,2			
		2	0,90				14,5				50,5			
		3	0,72				11,5				40,2			
		4	0,60				9,60				33,6			
		5	0,51				8,20				28,7			
		10	0,30				4,80				16,8			

Таблиця К.3 – залежність коефіцієнту  $\phi$  від швидкості вітру

Швидкість вітру, м/с	< 1	1	2	> 2
Коефіцієнт $\phi$ , град	360	180	90	45

Для оперативного планування приймається  $\phi = 360$  град.

Таблиця К.4 – залежність коефіцієнту К від ступеня вертикальної стійкості повітря (СВСП)

СВСП	Інверсія	Ізотермія	Конвекція
К	0,081	0,133	0,235

Таблиця К.5 – залежність швидкості переносу переднього фронту хмари забрудненого повітря від швидкості вітру та ступеня вертикальної стійкості повітря (СВСП)

Швидкість повітря, м/с									
1	2	3	4	5	6	7	8	9	10
Швидкість переносу переднього фронту хмари забрудненого повітря, км/год									
Інверсія									
5	10	16	21	–	–	–	–	–	–
Ізотермія									
6	12	18	24	29	35	41	47	53	59
Конвекція									
7	14	21	28	–	–	–	–	–	–



**Таблиця К.6 – вплив факторів на тривалість вражаючої дії НХР  
(час випаровування)**

№ зп	Найменування об'єкта, що класифікується	Критерії класифікації	Одиниця виміру	Чисельне значення критерія, що використовується для класифікації ХНО і АТО, щодо присвоєння ступеня хімічної небезпеки			
				ступінь хімічної небезпеки			
				I	II	III	IV
1	Хімічно-небезпечний об'єкт	Кількість населення, яке потрапляє в прогнозовану зону хімічного забруднення (ПЗХЗ) при аварії на хімічно небезпечному об'єкті	тис. чол.	більше 3,0	більше 0,3 до 3,0	більше 0,1 до 0,3	менше 0,1
2	Хімічно-небезпечна адміністративно-територіальна одиниця	Частка території, що потрапляє в зону можливого хімічного забруднення (ЗМХЗ) при аваріях на хімічно небезпечних об'єктах	%	більше 50	більше 30 до 50	більше 10 до 30	менше 10

## ПЕРЕЛІК ВИКОРИСТАНОЇ ТА РЕКОМЕНДОВАНОЇ ЛІТЕРАТУРИ

### *Законодавчі і нормативні акти та державні стандарти*

1. Конституція України / Офіц. видання. – К., 1996.
2. Кодекс цивільного захисту України (Відомості Верховної Ради (ВВР), 2013, № 34-35, ст.458)
3. Постанова Кабінету Міністрів України, від 14.11.2012, № 1037 "Про заходи щодо вдосконалення організації та проведення авіаційних робіт з пошуку і рятування"
4. Постанова Кабінету Міністрів України, від 29.05.2013, № 380 "Про внесення змін до деяких актів Кабінету Міністрів України"
5. Постанова Кабінету Міністрів України, від 05.06.2013 № 397 "Про затвердження переліку суб'єктів господарювання, в яких створюється відомча пожежна охорона"
6. Постанова Кабінету Міністрів України, від 05.06.2013, № 440 "Про затвердження Порядку подання і реєстрації декларації відповідності матеріально-технічної бази суб'єкта господарювання вимогам законодавства з питань пожежної безпеки"
7. Постанова Кабінету Міністрів України, від 12.06.2013, № 413 "Про затвердження переліку сімейних обставин та інших поважних причин, що можуть бути підставою для звільнення громадян з військової служби та із служби осіб рядового і начальницького складу"
8. Постанова Кабінету Міністрів України, від 26.06.2013, № 443 "Про затвердження Порядку підготовки до дій за призначенням органів управління та сил цивільного захисту"
9. Постанова Кабінету Міністрів України, від 26.06.2013, № 444 "Про затвердження Порядку здійснення навчання населення діям у надзвичайних ситуаціях"
10. Постанова Кабінету Міністрів України, від 11.07.2013, № 593 "Про затвердження Положення про порядок проходження служби цивільного захисту особами рядового і начальницького складу та визнання такими, що втратили чинність, деяких постанов Кабінету Міністрів України"
11. Постанова Кабінету Міністрів України, від 17.07.2013, № 564 "Про затвердження Порядку функціонування добровільної пожежної охорони"

12. Постанова Кабінету Міністрів України, від 24.07.2013, № 670 "Про затвердження Порядку надання центральними та місцевими органами морських терміналів, портовим операторам у ліквідації наслідків стихійного лиха, аварій і катастроф, а також у запобіганні можливим протизаконним і несанкціонованим втручанням у портову діяльність"
13. Постанова Кабінету Міністрів України, від 14.08.2013, № 581 "Про затвердження Порядку здійснення компенсації вартості послуг і розміру фактичних (понесених) витрат суб'єкту господарювання та громадянина, транспортні засоби яких залучені для вивезення населення із зони надзвичайної ситуації, районів можливих бойових дій, та внесення змін до деяких постанов Кабінету Міністрів України"
14. Постанова Кабінету Міністрів України, від 21.08.2013, № 613 "Про внесення змін до постанови Кабінету Міністрів України від 11 липня 2007 р. N 908"
15. Постанова Кабінету Міністрів України, від 21.08.2013, № 615 "Про затвердження Порядку призначення та виплати підйомної допомоги особам рядового і начальницького складу служби цивільного захисту"
16. Постанова Кабінету Міністрів України КМ, від 21.08.2013, № 616 "Про затвердження Положення про добровільні формування цивільного захисту"
17. Постанова Кабінету Міністрів України КМ, від 21.08.2013, № 617 "Про внесення змін до постанови Кабінету Міністрів України від 4 лютого 1999 р. N 140"
18. Постанова Кабінету Міністрів України КМ, від 21.08.2013, № 618 "Про встановлення розміру допомоги на поховання і компенсації матеріальних витрат на ритуальні послуги та спорудження надгробка у разі загибелі (смерті) особи рядового чи начальницького складу служби цивільного захисту під час виконання службових обов'язків членам її сім'ї або особі, яка здійснила її поховання"
19. Постанова Кабінету Міністрів України КМ, від 11.09.2013, № 675 "Деякі питання надання медичної допомоги, забезпечення санаторно-курортним лікуванням осіб рядового і начальницького складу служби цивільного захисту та членів їх сімей"
20. Постанова Кабінету Міністрів України КМ, від 02.10.2013, № 729 "Про затвердження Порядку організації та проведення"

професійної підготовки, підвищення кваліфікації основних працівників професійних аварійно-рятувальних служб"

21. Постанова Кабінету Міністрів України КМ, від 09.10.2013, № 787 "Про затвердження Порядку утворення, завдання та функції формувань цивільного захисту"

22. ДСТУ 3900-99 Безпека у надзвичайних ситуаціях. Основні положення.

23. ДСТУ 3891-99 Безпека у надзвичайних ситуаціях. Терміни та визначення основних понять.

24. ДСТУ 4933:2008 Безпека у надзвичайних ситуаціях. Техногенні надзвичайні ситуації. Терміни та визначення основних понять.

25. ДСТУ 4934:2008 Безпека у надзвичайних ситуаціях. Джерела фізичного походження природних надзвичайних ситуацій. Номенклатура та показники впливів уражаючих чинників.

26. ДСТУ 3970-2000 Безпека у надзвичайних ситуаціях. Надзвичайні ситуації на акваторіях. Терміни та визначення.

27. ДСТУ 3994-2000 Безпека у надзвичайних ситуаціях. Природні надзвичайні ситуації. Чинники фізичного походження. Терміни та визначення.

28. ДБН Б. 1.3-97 Склад, зміст, порядок розроблення, погодження та

затвердження генеральних планів міських населених пунктів.

29. ДБН А.2.2-1-2003 Склад і зміст матеріалів оцінки впливів на навколишнє середовище (ОВНС) при проектуванні і будівництві підприємств, будинків і споруд

30. ДБН В. 1.2-4-2006 Інженерно-технічні заходи цивільного захисту (цивільної оборони)

31. ДБН Б. 1.1-5:2007 Склад, зміст, порядок розроблення, погодження та затвердження розділу інженерно-технічних заходів цивільного захисту (цивільної оборони) у містобудівній документації. Перша та друга частина.

32. ДБН В2.2.5-97 Захисні споруди цивільної оборони.

33. ДБН В. 1.1-7-2002 Д Пожежна безпека об'єктів будівництва.

34. ДБН В. 1.1-3-97 Інженерний захист територій, будинків і споруд від зсувів та обвалів. Основні положення.

35. ДБН В. 1.1-12:2006 Будівництво в сейсмічних районах України.

36. Наказ Міністерства з питань надзвичайних ситуацій та у справах захисту населення від наслідків Чорнобильської

катастрофи від 06.08.2002 № 186 "Про введення в дію Методики спостережень щодо оцінки радіаційної та хімічної обстановки".

37. Наказ Міністерства з питань надзвичайних ситуацій та у справах захисту населення від наслідків Чорнобильської катастрофи від 03.02.2005 № 59 "Про затвердження порядку видачі непрацюючому населенню засобів індивідуального захисту органів дихання від бойових отруйних речовин".

38. Наказ Міністерства з питань надзвичайних ситуацій та у справах захисту населення від наслідків Чорнобильської катастрофи від 21.12.2005 № 414 "Про затвердження Вимог до планів реагування на радіаційні аварії територіальних підсистем місцевого та регіонального рівнів Єдиної системи цивільного захисту населення і територій".

39. Наказ Міністерства охорони здоров'я України від 02.02.2005 № 54 "Про затвердження державних санітарних правил", "Основні санітарні правила забезпечення радіаційної безпеки України".

40. Постанова Кабінету Міністрів України № 1198 від 3 серпня 1998 р. "Про єдину державну систему запобігання і реагування на надзвичайні ситуації техногенного та природного характеру".

41. Постанова Кабінету Міністрів України від 15.07.1998 № 1098 "Про порядок класифікації надзвичайних ситуацій".

42. Постанова Кабінету Міністрів України від 26.10.2001 № 1432 "Про затвердження Положення про порядок проведення евакуації населення у разі загрози або виникнення надзвичайних ситуацій техногенного та природного характеру".

43. Постанова Кабінету Міністрів України від 15.02.2000 № 175 "Про затвердження Методики оцінки збитків від наслідків надзвичайних ситуацій техногенного і природного характеру".

44. Постанова Кабінету Міністрів України від 29.03.2001 № 308 "Про порядок створення і використання матеріальних резервів для запобігання, ліквідації надзвичайних ситуацій техногенного і природного характеру та їх наслідків".

45. Постанова Кабінету Міністрів України від 26 грудня 2003р. № 2038 "Про затвердження Порядку віднесення об'єктів національної економіки до відповідних категорій з цивільної оборони".

46. Наказ Міністерства транспорту та зв'язку України від 3 серпня 2005 р. № 430 «Про затвердження Інструкції зі службового розслідування, обліку пожеж та наслідків від них на залізничному

транспорті» [Електронний ресурс]. – Режим доступу : <http://www.nau.kiev.ua>.

47. Положення про функціональну підсистему «Сили і засоби реагування на надзвичайні ситуації на залізничному транспорті» Міністерства транспорту та зв'язку України щодо запобігання і реагування на надзвичайні ситуації техногенного та природного характеру. – К.: Укрзалізниця, 2009. – 206 с.

48. Положення про відбудовний поїзд залізниць України. – К.: Видавництво «Транспорт Украї-ни», 1994.

49. Положення про пожежні поїзди на залізницях України, затверджене Наказом Укрзалізниці .№ 039 – Ц від 01 лютого 2006 р.

### *Довідкова та навчальна література*

1. Гончарук В.Є., Качан С.І., Орел С.М., Пуцило В.І., «Оцінка обстановки у надзвичайних ситуаціях». Навчальний посібник, Видавництво НУ «Львівська політехніка». Львів, 2004р.,-136с.

2. Депутат О.П., Коваленко І.В., Мужик І.С., Цивільна оборона. Навчальний посібник / За ред. Кашина П.І. - Львів, "П.П. Васильович К.І.", 2005-338 с.

3 Васійчук В.О., Гончарук В.Є., Качан С.І., Мохняк С.М. Основи цивільного захисту: Навч. посібник / Львів, 2010.- 384 с.

4. Бикова О.В. Болієв О.В., Деревинський Д.М., Єлісеєв В.Н., Миронець С.М., Осипенко С.І., Півень Ю.О. та інш. Основи цивільного захисту: Навч. посібник К: 2008.– 223 с.

5 Демиденко Г. П. Безпека життєдіяльності: навч. посібник для студ. вищ. навч. закладів / Національний технічний ун-т України Київський політехнічний ін-т. — К. : НТУУ КПІ, 2008. — 300с. — Бібліогр.: с. 270-271. — ISBN 978-966-622-288-9.

6. Євдін О.М., Могильниченко В.В. та ін. Захист населення і територій від надзвичайних ситуацій. Т.1. "Техногенна та природна небезпека". Т.3."Інженерно-технічні заходи цивільного захисту (цивільної оборони) та містобудування".Посібник.- К.: КІМ, 2007, 2008.- 636 с.,- 152 с.

7. Ворожбіян М.І., Козодой Д.С., Абакумов О.А. Гармаш Б.К. Актуальні питання охорони праці на залізничному транспорті. Навч. посібник – Харків:УкрДАЗТ, 2010. – 208с.

8. Костиркин О.В. Цивільна оборона: Конспект лекцій. – Харків: УкрДАЗТ, 2009. – 118 с.
9. Мазоренко Д.И и другие Гражданская защита области том I – III ХНТУСХ 2007 – 2008 г.
10. Зеркалов Д.В., Остапенко В.С., Дорошенко М.В., Лоза В.Г., Яновський П. О., Довідник залізничника. У дев'яти книгах. Книга четверта: Техногенна безпека/ За редакцією Д. В. Зеркалова – К.: Основа, 2004. – 560 с.
11. Зеркалов Д.В., Довідник залізничника. У дев'яти книгах. Книга дев'ята: Пожежна безпека. – К.: Основа, 2008. – 608 с.
12. Стеблюк М.І. Цивільна оборона та цивільний захист: Підручник.– К: Знання-Прес, 2007.– 487 с.
13. Беліков Е.А., Ватуля Л.П., Мануйленко В.Г., Федоренко О.О. Відновлення залізниць у надзвичайних ситуаціях: Навч. посібник/ За ред. Ватулі Л.П. – Харків: УкрДАЗТ, 2013 – 112 с.
14. Данько М.І. Каграманян А.О., Запара В.М. та ін. Перевезення небезпечних вантажів залізничним транспортом. Навч. посібник/ За ред. проф. Данько М.І. – Харків: УкрДУЗТ, 2015. – 440 с.

#### *Internet –джерела*

1. Офіційне інтернет-представництво Президента України <http://www.president.gov.ua/>.
2. Верховна Рада України <http://www.rada.kiev.ua> .
3. Кабінет Міністрів України <http://www.kmu.gov.ua/>.
4. Міністерство освіти і науки України <http://www.mon.gov.ua, www.osvita.com>.
5. Міністерство екології та природних ресурсів України <http://www.menr.gov.ua/>.
6. Міністерство України з питань надзвичайних ситуацій та у справах захисту населення від наслідків Чорнобильської катастрофи <http://www.mns.gov.ua/>.
7. Рада національної безпеки і оборони України <http://www.rainbow.gov.ua/>.
8. Постійне представництво України при ООН <http://www.uamission.org/>.
9. Новини про поточні події у світі, в т. ч. про надзвичайні ситуації <http://www.100top.ru/news/> (російською мовою).

10. Сайт, присвячений землетрусам та сейсмічному районуванню території <http://www.scgis.ru/russian/>.
11. Сайт, присвячений надзвичайним ситуаціям природного характеру <http://chronicl.chat.ru/>. 231
12. Український інститут досліджень навколишнього середовища і ресурсів при Раді національної безпеки і оборони України <http://www.erriu.ukrtel.net/index.htm>.
13. <http://www.dnopr.kiev.ua> - Офіційний сайт Державного комітету України з промислової безпеки, охорони праці та гірничого нагляду (Держгірпромнагляду).
14. <http://www.social.org.ua> - Офіційний сайт Фонду соціального страхування від нещасних випадків на виробництві та професійних захворювань України.
15. <http://www.iacis.ru> - Официальный сайт Межпарламентской Ассамблеи государств–участников Содружества Независимых Государств (МПА СНГ).
16. <http://base.safework.ru/iloenc> - Энциклопедия по охране и безопасности труда МОТ.
17. <http://base.safework.ru/safework> - Библиотека безопасного труда МОТ.
18. <http://www.nau.ua> - Інформаційно-пошукова правова система «Нормативні акти України (НАУ)».
19. <http://www.budinfo.com.ua> - Портал «Украина строительная: строительные компании Украины, строительные стандарты: ДБН ГОСТ ДСТУ».
20. <http://www.zerkalov.kiev.ua/> - Сайт Дмитрия Зеркалова: НТУУ "КПИ" • Мир. Безопасность. Устойчивое развитие.