

Сорочук Н.И.

АНАЛІЗ МЕТОДІВ ОЧИЩЕННЯ СТІЧНИХ ВОД З ПОВЕРХНІ АВТОМОБІЛЬНИХ ДОРІГ В ІНЖЕНЕРНИХ СПОРУДАХ

Анотація. У статті розглянуті механічні, хімічні, фізико-хімічні та біохімічні методи очищення стічних вод з поверхні автомобільних доріг, які широко застосовуються в даний час в Україні та зарубіжних країнах. Проаналізовано переваги та недоліки методів очищення поверхневих стоків, взаємодія споруд для очищення стічних вод з навколишнім природним середовищем, з природним ландшафтом. Пропонуються заходи, які забезпечують екологічну безпеку та експлуатаційну надійність автомобільних доріг в умовах утворення поверхневих стічних вод.

Ключові слова: автомобільні дороги, поверхневий стік, очисні споруди, екологічний баланс, механічна очистка, фізико-хімічні методи очищення, біохімічні методи очищення.

Аннотация. В статье рассмотрены механические, химические, физико-химические и биохимические методы очистки сточных вод с поверхности автомобильных дорог, которые широко применяются в настоящее время в Украине и зарубежных странах. Проанализированы преимущества и недостатки методов очистки поверхностных стоков, взаимодействие сооружений для очистки сточных вод с окружающей природной средой, с естественным ландшафтом. Предлагаются мероприятия, которые обеспечивают экологическую безопасность и эксплуатационную надежность автомобильных дорог в условиях образования поверхностных сточных вод.

Ключевые слова: автомобильные дороги, поверхностный сток, очистные сооружения, экологический баланс, механическая очистка, физико-химические методы очистки, биохимические методы очистки.

Abstract. The paper deals with mechanical, chemical, physical and biochemical methods of sewage treatment on the surface of highways. The methods are widely applied in Ukraine and abroad. The advantages and disadvantages of the methods of superficial drain purification, interaction between sewage treatment facilities and environment, and natural landscape are analyzed. The activities which can ensure ecological safety and operational reliability of highways in the conditions of road of surface sewage are offered.

Keywords: highway, sewage treatment, environment, mechanical treatment, physical and chemical methods of treatment, biochemical method of treatment, drain purification.

В настоящее время на территории Украины и зарубежных стран существуют следующие мероприятия по очистке стоков с поверхности автомобильных дорог: механическая очистка, химическая очистка, физико-химические и биохимические методы очистки. При выборе очистного сооружения необходимо руководствоваться экологическими требованиями по степени очистки поверхностных стоков, учитывать надежность сооружения, степень его апробации, а также природно-климатические, гидрологические и грунтовые условия территории строительства. Вопрос о применении очистных сооружений необходимо решать с учетом целого комплекса показателей условий строительства, а также выбранной системы водоотвода, надежности сопряжения с ней очистных сооружений и эффективности функционирования как водоотводных, так и очистных конструкций [1].

Механическая очистка сточных вод предполагает удаление нерастворимых крупных примесей, а также загрязнений, находящихся в коллоидном состоянии, из поверхностных стоков. К сооружениям механической очистки относятся

решетки, сита, песколовки, отстойники, нефтеловушки, фильтры, гидроциклоны, растительные полосы и др.

Решетки применяются для удаления крупных взвешенных частиц и устанавливаются на пути движения сточных вод. Для удаления более мелких взвешенных частиц применяют сита, отверстия которых зависят от улавливаемых примесей и составляют 0,5 - 1 мм. Решетки подразделяются по способу их очистки от осевших на них загрязнений на простейшие, которые очищаются ручным способом, и механические, очистка которых производится с помощью механических приспособлений.

Песколовки или песчаные фильтры, принцип действия которых основан на изменении скорости движения твердых тяжелых частиц в потоке жидкости, предназначены для удаления из сточных вод механических примесей размером более 0,25 мм (песка, окалины). Песчаные фильтры устраиваются на поверхности и под землей, при этом обязательным является устройство конструкции для предварительной очистки поверхностных стоков от взвешенных частиц и нефтяных пленок. Песколовки или песчаные фильтры могут быть горизонтальными, с прямолинейным и круговым движением воды, вертикальными и с винтовым движением воды (тангенциальные и аэрируемые). В настоящее время в Украине и странах СНГ чаще всего применяются горизонтальные песколовки. Как показывает опыт применения, песколовки способны задерживать 65-75% всех минеральных загрязняющих веществ, содержащихся в сточных водах [2]. Аэрируемые песчаные фильтры, в которых возникает винтовое движение жидкости, а в качестве аэраторов применяются перфорированные трубы с отверстиями 3-5 мм или фильтрующие пластины, широко применяются в Европе и США. На рис. 1 представлена песколовка, удачно вписывающаяся в любой природный ландшафт и применяемая на автомобильных дорогах США.

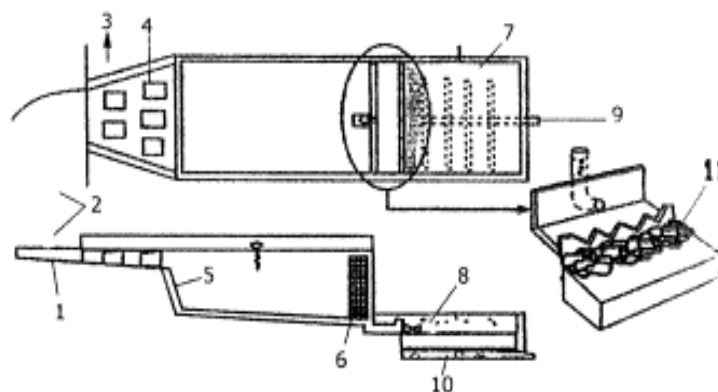


Рисунок 1- Песколовка, применяемая в США: 1 - канал для пропуска стока; 2 - канал для стока; 3 - сток в испарительный бассейн; 4 - рассеиватели потока; 5 - входное отверстие; 6 - перфорированный коллектор с решеткой для задержания мусора; 7 - фильтрационный бассейн; 8 - песок; 9 - выходное отверстие; 10 – подземный дренаж с применением труб; 11 - каменная наброска

Отстойники или аккумулирующие резервуары, которые устраиваются как самостоятельные сооружения (рис. 2), заполняются стоками в период выпадения осадков и применяются для сбора поверхностных стоков на определенный промежуток времени (не менее суток), в течение которого отдельные загрязняющие вещества выпадают в осадок. Степень очистки поверхностных стоков в таких отстойниках низкая, из-за этого их чаще всего применяют для сброса непредвиденных объемов воды во избежание избыточного затопления территории.

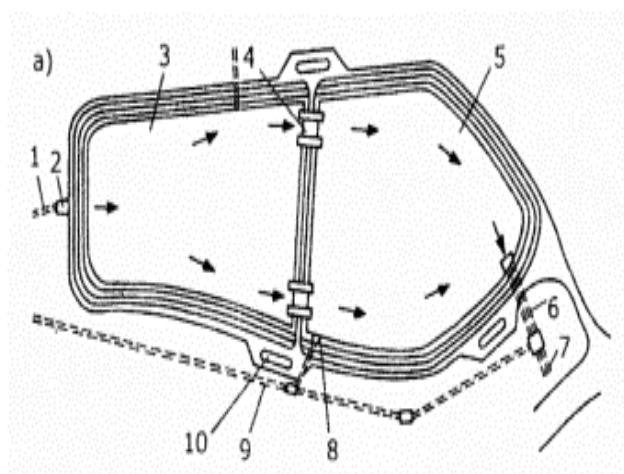


Рисунок 2 - Использование отстаивания для очистки поверхностного стока с автомобильной дороги а - пруд-отстойник произвольной формы; 1 - подводящий коллектор; 2 - вход в первую секцию; 3 - первая секция; 4 - водосброс; 5 - вторая секция; 6 – выход из второй секции; 7 - отводящий коллектор; 8 - вход во вторую секцию; 9 - обгонный коллектор; 10 - маслoneфтесборники

Своевременное осушение отстойников крайне затруднительно, поэтому часто во время выпадения дождевых осадков, загрязняющие вещества от стоков, образовавшихся во время предыдущих дождей, просто вымываются и разливаются по прилегающей территории, приводя к ее дополнительному загрязнению. Существуют также отстойники, применяемые для предварительной очистки сточных вод в случае, если требуется дальнейшая биологическая очистка стоков.

По назначению отстойники данного типа подразделяются на первичные, устанавливаемые до сооружения биологической очистки, и вторичные, которые устанавливаются после сооружений биологической очистки. По конструктивным особенностям отстойники делятся на горизонтальные (сток движется вдоль отстойника, почти горизонтально), вертикальные (сток движется снизу вверх) и радиальные (сток движется от центра к периферии).

Нефтеловушки предназначены для удаления пленок нефтяных продуктов и смазочных материалов из поверхностных стоков. Скорость движения сточных вод в нефтеловушке составляет 0,005 - 0,01 м/с, при этом всплывает 96 - 98% частиц размером 80 - 100 мкм.

Нефтеловушки представляют собой устройство для сбора всплывающих на поверхности воды нефтяных и масляных пленок. Они применяются на участках выпуска стоков из отстойников. На рис. 3 представлена конструкция нефтеловушки, действующей по следующему принципу: стоки, проходя через щелевую перегородку, поступают в отстойную камеру, в которой нефтепродукты всплывают на поверхность; нефтепродукты собираются в начале и в конце секции щелевыми поворотными трубами.

К способам механической очистки сточных вод также относятся фильтрование и пропуск стоков через гидроциклоны.

Фильтрование применяется для выделения из сточных вод тонкодисперсных твердых и жидких частиц, которые не обладают способностью выпадать в осадок. В качестве фильтрующих материалов используются металлические сетки, тканевые фильтры (хлопчатобумажные, из

стекловолокна), керамические, иногда используются зернистые материалы - песок, гравий, торф, уголь и др. (рис.4). Нетканые материалы, благодаря своей структуре, являются хорошей основой как для создания фильтрующих элементов, так и для использования в качестве сорбентов, при этом сорбционный способ позволяет предотвратить попадание нефтепродуктов в ливневые стоки с автомобильных дорог, стоянок автомобилей и автозаправочных комплексов [3]. Объемно-пористая структура нетканого фильтра позволяет снизить концентрацию взвешенных веществ в сточных водах на три порядка и нефтепродуктов на один порядок по сравнению с исходной.

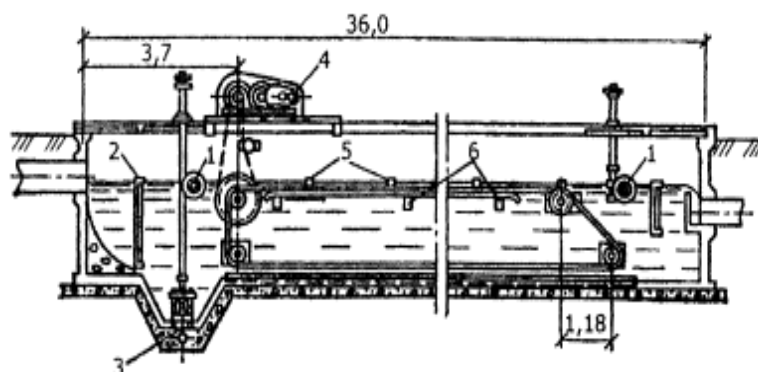


Рисунок 3 - Нефтеловушка: 1 - нефтесборная труба; 2 - щелевая распределительная перегородка; 3 - донный клапан; 4 - механизм передвижения скребков; 5 - скребки; 6 – кронштейны

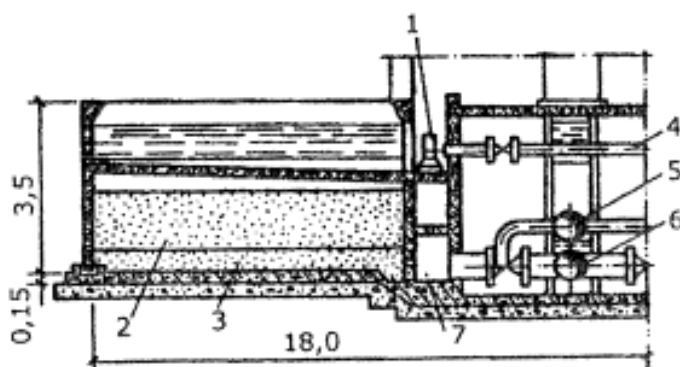


Рисунок 4 - Двухслойный фильтр: 1 - донный клапан; 2 - антрацитовая крошка; 3 - песок; 4 - подача воды на фильтрование; 5 - отвод профильтрованной воды; 6 - подача воды на промывку; 7 - переливные желоба

Гидроциклоны используются для очистки сточных вод от взвешенных частиц под действием центробежной силы. Принцип действия гидроциклона состоит в том, что вода с высокой скоростью по касательной подается в гидроциклон, при вращении в котором на частицы действуют центробежные силы, отбрасывающие тяжелые частицы к периферии потока, при этом, чем больше разность плотностей частиц, тем лучше разделение. которые очищают стоки от взвешенных веществ, органических материалов и примесей металлов. Построенные надлежащим образом растительные полосы способны удалять более 60% взвешенных частиц

С целью очистки стоков укрепление растительностью чаще всего производится на разделительной полосе (рис. 5) и в боковых резервах. Для предотвращения преждевременного разрушения растительной полосы на разделительной полосе необходимо устраивать укрепление вдоль ее кромки. [3].

Исследования эффективности действия боковых резервов как локальных очистных сооружений, проведенные в зарубежных странах, показали, что они способны на 30 - 90% снижать содержание твердых частиц и на 5-40% содержание фосфора в поверхностных стоках с автомобильных дорог.

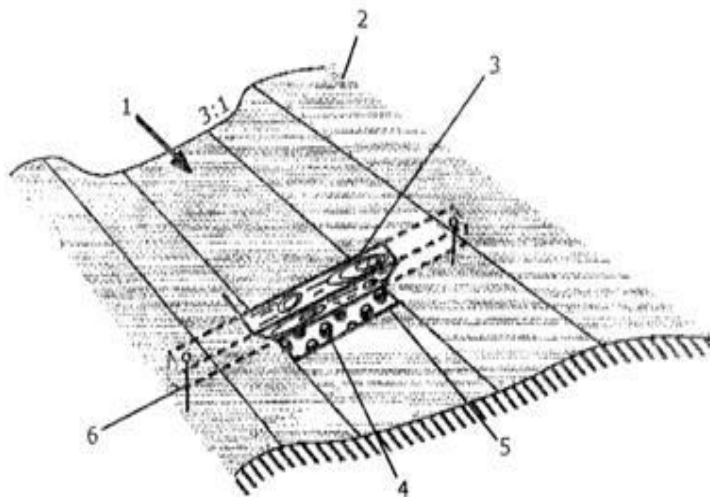


Рисунок 5 - Очистка стоков на разделительной полосе: 1 - направление потока; 2 - растительный слой повышенной плотности; 3 – задерживающая дамба из дерева; 4 - каменная наброска; 5 - геотекстиль; 6 - арматурный стержень

На степень очистки поверхностных стоков непосредственно влияет высота растительного покрова резерва, уклон дна резерва и показатели фильтрации грунтов, слагающих дно резерва. Боковые резервы, укрепленные растительностью, способны вызывать загрязнение грунтовых вод, поэтому в отдельных случаях их применение в качестве очистных сооружений не допускается. Для повышения очистной способности растительных полос необходимо своевременно убирать мусор, крупные каменные материалы с поверхности разделительных полос и из резервов окашивать растительность, а также засеять новой растительностью поврежденные участки резервов.

Химические методы очистки применяются главным образом для локальной очистки промышленных сточных вод. Их применение требует высоких эксплуатационных расходов и высоких трудозатрат, поэтому они крайне ограничено могут использоваться для обработки стоков с автомобильных дорог.

Физико-химические методы очистки стоков включают флотацию, адсорбцию, ионный обмен, экстракцию и др. Для обработки стоков с автомобильных дорог эти методы применяют довольно ограниченно.

Адсорбция. Одним из видов сооружений физико-химической очистки (используемых для очистки смывов с автодорог), действие которых основано на принципе фильтрации стоков через адсорбирующие материалы, являются инфильтрационные бассейны (рис. 6), инфильтрационные траншеи (рис. 7) и дренажные колодцы [4]. Инфильтрационные сооружения предназначены также для сброса больших объемов воды во время ливневого паводка; недопущения подтопления различных объектов, расположенных в нижнем бьефе; пополнения бассейна подземных вод, подземного питания близлежащих водоемов.

В инфильтрационные сооружения не допускается сброс поверхностных стоков с большим содержанием крупных взвешенных частиц во избежание их засорения. Одним из обязательных требований, обеспечивающих нормальное функционирование инфильтрационных сооружений, является использование грунтов и материалов с высоким показателем фильтрации, что, однако, делает конструкцию в целом неустойчивой и может привести к загрязнению

грунтовых вод. Кроме того, осадок, образующийся на дне сооружения, необходимо своевременно удалять, а при засорении инфильтрационного сооружения его необходимо устраивать заново.

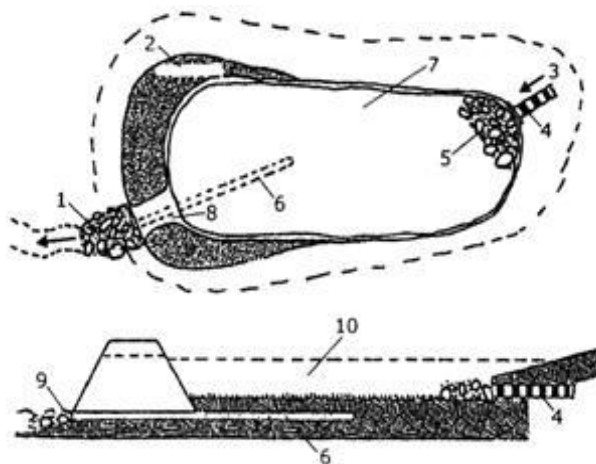


Рисунок 6 - Типовой инфильтрационный бассейн, применяемый в зарубежных странах: 1 - каменная наброска; 2 - вал; 3 - предварительно очищенный сток; 4 – входное отверстие; 5 - каменная наброска, через которую фильтруется сток при входе в инфильтрационное сооружение; 6 - резервная дренажная труба; 7 – горизонтальная поверхность с густой растительностью; 8 - аварийный водоспуск; 9 - задвижка; 10 - водохранилище избыточного стока

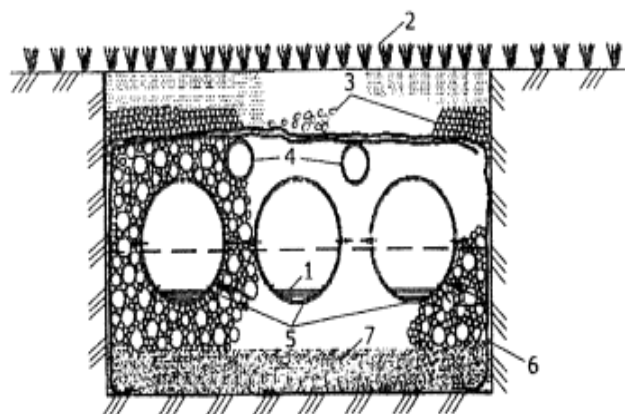


Рисунок 7- Инфильтрационная траншея: 1 - осадок; 2 - растительность; 3 - гравий; 4 - перфорированные трубы; 5 – гофрированные трубы; 6 - геотекстиль; 7 – песок

Альтернативным способом отведения поверхностных вод с покрытия автомобильной дороги и их последующей очистки являются дренирующие

водопроницаемые покрытия, которые устраиваются из пористой асфальтобетонной или цементобетонной смеси. Дренирующие покрытия применяются во многих зарубежных странах и обладают определенными преимуществами, однако их применение на территории Украины ограничено [4].

Биохимические методы очистки сточных вод основаны на способности микроорганизмов использовать загрязняющие вещества в качестве питательного субстрата. Эти методы очистки могут проводиться в естественных условиях (поля фильтрации, биологические пруды, испарительные бассейны и т.д.) и искусственным путем (биофильтры, аэротенки и т.д.).

Поля фильтрации представляют собой специально подготовленные земельные участки, предназначенные только для биологической очистки, без выращивания на них сельскохозяйственных культур. Лучшими для устройства полей фильтрации являются песчаные и супесчаные грунты. Подавать на поля фильтрации необходимо предварительно осветленные и освобожденные от взвешенных частиц стоки, что позволит повысить уровень очистки.

Биологические пруды или искусственные запруды представляют собой обычно 3-5-ступенчатый каскад прудов с естественной аэрацией (глубиной 0,5 - 1 м и заселенные водными организмами) и искусственной аэрацией (с механическим перемешиванием или продуванием воздуха), через которые движутся предварительно очищенные стоки. Очистка в биологических прудах основана на процессах, происходящих при самоочищении водоемов. Биологические пруды рассчитываются на нагрузку, зависящую от концентрации загрязнения стоков и температурных условий района расположения. На эффективность работы биологических прудов в качестве очистных сооружений влияет их местоположение. На рис. 8 представлена схема биологического пруда, имеющего форму траншеи [4].

Биологические пруды способны не только обеспечивать высокий уровень очистки сточных вод, но и пополнять бассейн подземных вод, питать

водоносный горизонт и удачно вписываться практически в любой ландшафт. Недостатком биологических прудов является то, что они способны вызывать термальное загрязнение в водоемах, расположенных ниже по течению.

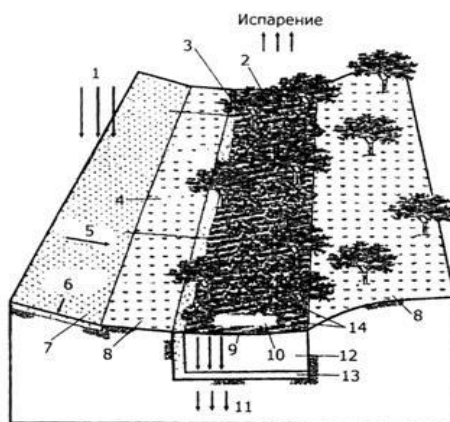


Рисунок 8- Биологический пруд: 1 - дождевые осадки; 2 - территория биологической очистки; 3 - слой стока; 4 - территория с густой растительностью; 5 - направление стока; 6 - избыточный сток; 7 - покрытие; 8 - торф; 9 - слой почвы; 10 - биологический пруд; 11 - инфильтрация; 12 - грунты; 13 - песчаный слой; 14 - территория пруда

Испарительные бассейны, наполняемые во время дождей (рис. 9), представляют собой еще один способ очистки поверхностных стоков от загрязнения. Наиболее предпочтительными являются длинные узкие испарительные бассейны или бассейны клиновидной формы, которые, кроме снижения влияния ветра и недопущения взбалтывания загрязненного осадка дна, позволяют контролировать преждевременные сбросы неочищенных вод во время интенсивных дождевых осадков.

Процесс очистки стоков в испарительных бассейнах включает оседание взвешенных частиц на дне бассейна; всплывание веществ с плотностью ниже, чем у воды, поглощение загрязняющих веществ микроорганизмами, растениями, водорослями; распад некоторых загрязнителей. Испарительные бассейны также обладают способностью аккумулировать растворенные в воде углерод, кислород, азот, калий, фосфор, что является важной характеристикой для защиты озер, рек и их устьев от загрязнения бурно развивающимися

планктоном и водорослями. Испарительные бассейны требуют регулярного осмотра, очистки, ремонта входных и выходных отверстий, а также контроля за насекомыми.

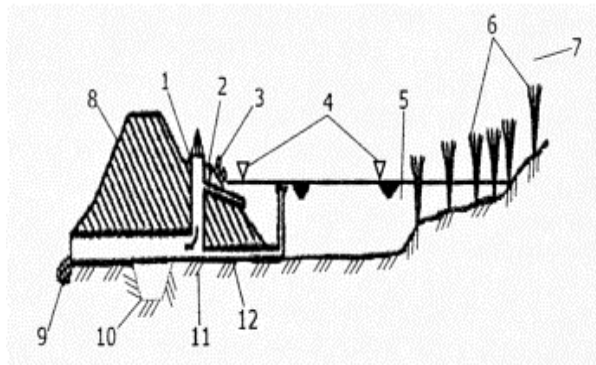


Рисунок 9 - Испарительный бассейн, устраиваемый на территории, прилегающей к автомобильной дороге: 1 - вертикальный стояк с решеткой для сбора мусора; 2 - труба с обратным уклоном для предотвращения заиливания; 3 - каменная наброска для защиты берега; 4 - уровень воды в бассейне; 5 - зона оседания загрязняющих веществ; 6 – водные растения; 7 - входное отверстие; 8 - аварийный водоспуск; 9 - каменная наброска; 10 – траншея под зуб плотины; 11 - цементобетон; 12 - труба для проверки состояния пруда и его технического обслуживания

Недостатком таких бассейнов является то, что они так же, как и биологические пруды, способны вызывать термальное загрязнение в водоемах, расположенных ниже по течению, что значительно ограничивает их применение вблизи особо охраняемых водоемов с чувствительной водной флорой и фауной.

ВЫВОДЫ

Для очистки поверхностных сточных вод с автомобильных дорог в настоящее время используют, главным образом, механические, физико-химические и биохимические методы;

1. сооружения для обработки сточных вод с поверхности проезжей части автомобильных дорог и разделительных полос легко вписывается в окружающую обстановку и становится элементом ландшафта;

2. экологическую безопасность и эксплуатационную надежность автомобильных дорог в условиях образования поверхностных сточных вод можно обеспечить только в результате взаимодействия различных мероприятий:

- своевременного сбора и отведения загрязненного стока с поверхности автомобильной дороги и мостового полотна на очистные сооружения;

- эффективной очистке;

- защите откосов земляного полотна и склонов прилегающей территории;

- сухой очистке поверхности дорог, мостов, путепроводов;

- ограничению количества стоянок автомобилей на дорогах и мостах;

- регулярной очистке дорожных поверхностей поливомоечными машинами;

- удаления бензоколонок от участков дорог, мостов и путепроводов,

- исключения загрязнения поверхностными стоками водоемов и подземных вод.

ЛИТЕРАТУРА

1. Ильина А.А. Влияние автомобильного транспорта на загрязнение поверхностных стоков с автомобильных дорог и мостов - М, 2004.

2. Ильина А.А. Экологические аспекты очистки поверхностных стоков с автомобильных дорог. - М., 2004.- (Сб. науч.-метод. работ по повышению уровня обоснованности проектов автомоб. дорог и сооружений на них / Союздорпроект; Вып. 7)

3. Есенкова Н.П., Бачерникова С.Г., Михалькова А.И. Нетканые материалы -против загрязнения. Нетканые превентивные средства - новый подход к обеспечению экологической безопасности при эксплуатации дорог и автосервисных комплексов // СтройПРОФИль. - 2002. - № 5.

Ильина А.А. Дренирующий асфальтобетон и его работоспособность в системе поверхностного водоотвода автомобильных дорог // Автомоб. дороги: Информ. сб. / Информавтодор. - М., 2002. - Вып. 3.