

РУХОМИЙ СКЛАД І ТЯГА ПОЇЗДІВ

УДК 629.463.62

О. В. ФОМІН¹, А. О. ЛОВСЬКА^{2*}

¹Каф. «Вагони та вагонне господарство», Державний університет інфраструктури та технологій, вул. Кирилівська, 9, Київ, Україна, 04071, тел. +380 (67) 813 97 88, ел. пошта fomin1985@ukr.net, ORCID 0000-0003-2387-9946

^{2*}Каф. «Вагони», Український державний університет залізничного транспорту, пл. Феєрбаха, 7, Харків, Україна, 61050, тел. +38 (057) 730 10 35, ел. пошта alyonalovskaya.vagons@gmail.com, ORCID 0000-0002-8604-1764

ВИЗНАЧЕННЯ МІЦНОСТІ НЕСУЧОЇ КОНСТРУКЦІЇ ВАГОНА-ПЛАТФОРМИ ЗЧЛЕНОВАНОГО ТИПУ З КРУГЛИХ ТРУБ

Мета. Це дослідження спрямоване на визначення показників міцності несучої конструкції вагона-платформи зчленованого типу з круглих труб. **Методика.** Створено комп'ютерну модель несучої конструкції вагона-платформи зчленованого типу з круглих труб. Для дослідження динамічної навантаженості несучої конструкції вагона-платформи проведено математичне моделювання. Розрахунок виконано в плоскій системі координат. До уваги взяті коливання посмикування, галопування та підсакування. Розв'язок диференціальних рівнянь руху здійснено в програмному забезпеченні MathCad. Проведено розрахунок на міцність несучої конструкції вагона-платформи зчленованого типу. **Результати.** Встановлено, що прискорення, які припадають на несучу конструкцію першої секції вагона-платформи, складають 38,2 м/с², а другої – близько 37,5 м/с². Отримані величини прискорень ураховано для визначення показників міцності несучої конструкції вагона-платформи зчленованого типу. Розрахунок проведено за методом скінченних елементів у програмному забезпеченні CosmosWorks. Ураховано, що кожна секція вагона-платформи завантажена двома 20-футовими контейнерами. Результати проведених розрахунків дозволили зробити висновок, що максимальні еквівалентні напруження виникають у консольних частинах хребтової балки та складають близько 200 МПа, тобто не перевищують допустимі. Максимальні переміщення у вузлах конструкції зафіксовано в середніх частинах секцій та складають 3,8 мм, максимальні деформації складають $2,3 \cdot 10^{-3}$. **Наукова новизна.** Розроблено комп'ютерну модель для визначення міцності несучої конструкції вагона-платформи зчленованого типу з круглих труб. Модель дозволяє визначити показники міцності несучої конструкції вагона-платформи за поздовжньої навантаженості конструкції. **Практична значимість.** Проведені дослідження сприятимуть підвищенню ефективності експлуатації комбінованих перевезень та створенню рекомендацій щодо проектування сучасних конструкцій вагонів-платформ зчленованого типу.

Ключові слова: вагон-платформа; зчленований вагон; несуча конструкція; динамічна навантаженість; міцність; контейнерні перевезення

Вступ

Підвищення обсягів перевезень вантажів через міжнародні транспортні коридори зумовлюють необхідність уведення в експлуатацію контейнерних перевезень. Перевезення контейнерів залізницею здійснюють на вагонах-платформах. В останні роки для підвищення ефективності контейнерних перевезень використовують вагони-платформи зчленованого типу. Особливістю таких вагонів є те, що їх несуча конструкція складається з двох секцій, які опираються на три візки.

На сучасному етапі розвитку залізничної галузі на стадії проектування вагонів-платформ зчленованого типу необхідним є впровадження нових інноваційних рішень щодо їх конструк-

ційного виконання. Це дозволить зменшити матеріаломіскість несучих конструкцій вагонів-платформ, а відповідно, і витрати на їх виготовлення в разі забезпечення умов міцності та експлуатаційної надійності.

Під час проектування сучасних конструкцій вагонів-платформ зчленованого типу важливим є врахування уточнених величин навантажень, що можуть діяти на них в експлуатації. Наявна нормативна база не висвітлює в повній мірі особливостей навантаженості несучих конструкцій вагонів-платформ зчленованого типу за основних експлуатаційних режимів. Це викликає необхідність проведення відповідних досліджень у цьому напрямі для формування рекомендацій щодо проектування сучасних конструкцій вагонів-платформ зчленованого типу.

РУХОМИЙ СКЛАД І ТЯГА ПОЇЗДІВ

Визначення впливу поздовжнього й поперечного зміщення центра тяжіння великовагового вантажу на вагонах-платформах проведено в [14]. У ході виконання досліджень отримано залежності основних динамічних показників з огляду на величину швидкості руху.

Аналіз несучої конструкції вагона-платформи проведено в [17]. Особливістю вагона-платформи є можливість регулювання корисної довжини залежно від габаритів вантажу, який на ньому перевозять.

Важливо зазначити, що в розглянутих роботах дослідженню поздовжньої динамічної навантаженості несучих конструкцій вагонів за експлуатаційних режимів уваги не було приділено.

Дослідження динамічної навантаженості несучої конструкції кузова вагона під час перевезень на залізничному поромі наведено в [5, 6]. Результати математичного моделювання підтверджено комп'ютерним.

Питання динамічної навантаженості та міцності вагонів-платформ зчленованого типу в роботах не розглянуто.

Перспективи застосування матеріалів нового покоління під час виготовлення залізничних вагонів висвітлено в [10]. Зазначено переваги використання магнієвих сплавів у несучих системах вагонів. Проте автори не вказали особливостей динамічної навантаженості вагонів, виготовлених із таких матеріалів, за експлуатаційних режимів.

Конструкційні особливості довгобазового вагона-платформи висвітлено в [15]. Особливістю вагона є відсутність хребтової балки за довжиною рами. Наведено результати розрахунку на міцність несучої конструкції вагона-платформи, реалізовані в програмному середовищі ANSYS. Однак при цьому автори не проводили математичного моделювання динамічної навантаженості вагона-платформи, а під час розрахунків на міцність урахували нормативні величини навантажень.

Удосконалення несучої конструкції вантажного вагона висвітлено в [16]. Наведено результати розрахунку на міцність несучої конструкції вагона.

Під час проведення розрахунків автори обмежилися нормативними значеннями навантажень, які діють на вагон. Тобто моделювання динамічної навантаженості несучої конструкції вагона в цих роботах не було проведено.

Визначення динамічної навантаженості вагонів під час перевезень на залізничних поромі проведено в [11]. Отримані величини динамічних навантажень враховано в розрахунках на міцність несучих конструкцій вагонів.

Дослідження динамічної навантаженості вагонів зчленованого типу в роботі не виконано.

Розрахунок на міцність вагона-платформи для перевезення контейнерів наведено в [19]. Ураховано, що на вагоні-платформі знаходяться два 40-футових контейнери. Чисельні значення розрахункових навантажень, які діють на вагон-платформу, узяті відповідно до чинних нормативів.

Обґрунтування доцільності експлуатації вагонів-платформ для перевезення контейнерів подано в [7]. За конструкцією вагон-платформа має вантажопідйомність 73 т та може здійснювати перевезення контейнерів типорозміру 1СС, 1С, а також 1СХ.

Особливості модернізації несучих конструкцій вагонів для забезпечення їх міцності в експлуатації розглянуто у [12]. Наведено результати розрахунку на міцність кузовів вагонів з урахуванням запропонованих рішень.

Однак у розглянутих роботах не висвітлено особливостей навантаженості несучих конструкцій вагонів за експлуатаційних режимів.

Мета

Основною метою статті є визначення показників міцності несучої конструкції вагона-платформи зчленованого типу з круглих труб. Для досягнення зазначеної мети визначено такі завдання:

1. запропонувати модель несучої конструкції вагона-платформи зчленованого типу з круглих труб;

2. скласти математичну модель динамічної навантаженості несучої конструкції вагона-платформи зчленованого типу з круглих труб за основних експлуатаційних режимів;

РУХОМИЙ СКЛАД І ТЯГА ПОЇЗДІВ

3. створити комп'ютерну модель для визначення міцності несучої конструкції вагона-платформи зчленованого типу з круглих труб;

4. визначити показники міцності несучої конструкції вагона-платформи зчленованого типу з круглих труб.

Методика

Для зменшення матеріаломісткості вагонів-платформ запропоновано виготовлення несучих елементів їх конструкцій із труб круглого перерізу. При цьому вдосконалена несуча конструкція вагона-платформи має тару на 5 % меншу за тару вагона-прототипу (вагон-платформа моделі 13–401).

Для підвищення ефективності експлуатації вагона спроектовано модель несучої конструкції вагона-платформи зчленованого типу (рис. 1). Несуча конструкція складається з двох секцій, які спираються на три візки. Взаємодія секцій між собою здійснюється через пристрій зчленування SAC–1. Для визначення діаметрів труб, з яких складається конструкція, використано метод оптимізації за критерієм мінімуму матеріаломісткості. При цьому шворнева балка має конструкцію, ідентичну до тієї, яка використана на вагоні-прототипі. З боку спирання се-

кцій на середній візок шворнева балка замінена на балку круглого перерізу.

Для можливості перевезення контейнерів на вагоні-платформі передбачено постановку відкидних фітингових упорів у середній частині секцій, що дозволяє здійснювати перевезення контейнерів різного типорозміру.

Для дослідження динамічної навантаженості вагона-платформи зчленованого типу використано математичну модель, розроблену проф. Г. І. Богомазом. Цю модель було доопрацьовано шляхом урахування переміщень двох секцій за експлуатаційних режимів навантаження. Також у моделі скасовано пружні зв'язки між контейнерами та несучою конструкцією вагона-платформи [3].

Ураховано, що вагон-платформа завантажений контейнерами типорозміру 1СС. Дослідження коливань вагона-платформи з контейнерами здійснено у плоскій системі координат.

Під час складання математичної моделі враховано, що кожна секція вагона-платформи має власну ступінь вільності. Це припущення обґрунтовано тим, що конструкційні особливості пристрою зчленування дозволяють здійснювати такі переміщення.

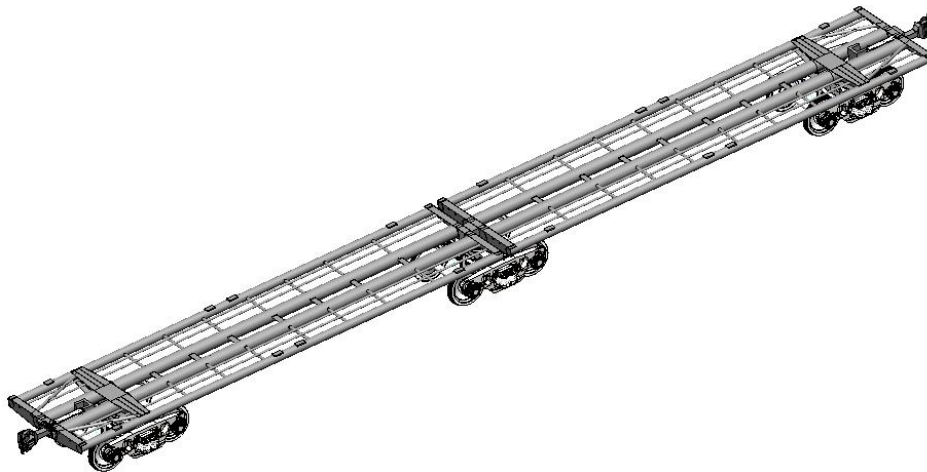


Рис. 1. Вагон-платформа зчленованого типу з труб круглого перерізу

Fig. 1. Articulated flatcar of round pipes

РУХОМИЙ СКЛАД І ТЯГА ПОЇЗДІВ

Результати

Розрахункову схему вагона-платформи зчленованого типу з контейнерами під дією по-

здовжньої сили на несучу конструкцію наведено на рис. 2.

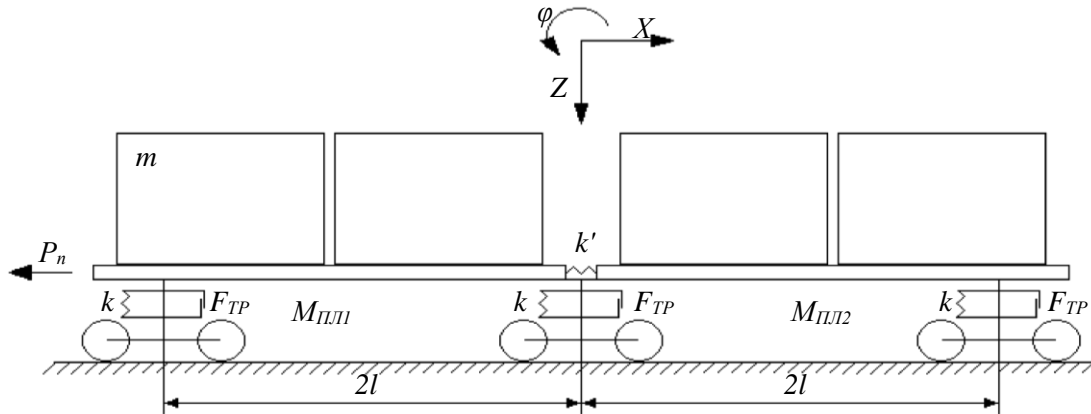


Рис. 2. Розрахункова схема вагона-платформи зчленованого типу

Fig. 2. Calculation scheme of the articulated flatcar

$$M'_{ПЛ1} \cdot \ddot{x}_{ПЛ1} + M_{ПЛ1} \cdot h \cdot \ddot{\phi}_{ПЛ1} + k'(x_{ПЛ1} - x_{ПЛ2}) = P_n, \quad (1)$$

$$I_{ПЛ1} \cdot \ddot{\phi}_{ПЛ1} + M_{ПЛ1} \cdot h \cdot \ddot{x}_{ПЛ1} - g \cdot \phi_{ПЛ1} \cdot M_{ПЛ1} \cdot h = l \cdot F_{TP} (\text{sign} \dot{\Delta}_1^{ПЛ1} - \text{sign} \dot{\Delta}_2^{ПЛ1}) + l(k_1 \cdot \dot{\Delta}_1^{ПЛ1} - k_2 \cdot \dot{\Delta}_2^{ПЛ1}); \quad (2)$$

$$M_{ПЛ1} \cdot \ddot{z}_{ПЛ1} = k_1 \cdot \Delta_1^{ПЛ1} + k_2 \cdot \Delta_2^{ПЛ1} - F_{TP} (\text{sign} \dot{\Delta}_1^{ПЛ1} - \text{sign} \dot{\Delta}_2^{ПЛ1}); \quad (3)$$

$$m_i \cdot \ddot{x}_{ПЛ1} + (m_i \cdot z_{ci}) \cdot \ddot{\phi}_{ПЛ1} = 0; \quad (4)$$

$$I_i \cdot \ddot{\phi}_{ПЛ1} + (m_i \cdot z_{ci}) \cdot \ddot{x}_{ПЛ1} - g \cdot (m_i \cdot z_{ci}) \cdot \phi_{ПЛ1} = 0; \quad (5)$$

$$m_i \cdot \ddot{z}_{ПЛ1} = 0; \quad (6)$$

$$M'_{ПЛ2} \cdot \ddot{x}_{ПЛ2} + M_{ПЛ2} \cdot h \cdot \ddot{\phi}_{ПЛ2} - k'(x_{ПЛ1} - x_{ПЛ2}) = 0; \quad (7)$$

$$I_{ПЛ2} \cdot \ddot{\phi}_{ПЛ2} + M_{ПЛ2} \cdot h \cdot \ddot{x}_{ПЛ2} - g \cdot \phi_{ПЛ2} \cdot M_{ПЛ2} \cdot h = l \cdot F_{TP} (\text{sign} \dot{\Delta}_1^{ПЛ2} - \text{sign} \dot{\Delta}_2^{ПЛ2}) + l(k_1 \cdot \dot{\Delta}_1^{ПЛ2} - k_2 \cdot \dot{\Delta}_2^{ПЛ2}); \quad (8)$$

$$M_{ПЛ2} \cdot \ddot{z}_{ПЛ2} = k_1 \cdot \Delta_1^{ПЛ2} + k_2 \cdot \Delta_2^{ПЛ2} - F_{TP} (\text{sign} \dot{\Delta}_1^{ПЛ2} - \text{sign} \dot{\Delta}_2^{ПЛ2}); \quad (9)$$

$$m_i \cdot \ddot{x}_{ПЛ2} + (m_i \cdot z_{ci}) \cdot \ddot{\phi}_{ПЛ2} = 0; \quad (10)$$

$$I_i \cdot \ddot{\phi}_{ПЛ2} + (m_i \cdot z_{ci}) \cdot \ddot{x}_{ПЛ2} - g \cdot (m_i \cdot z_{ci}) \cdot \phi_{ПЛ2} = 0; \quad (11)$$

$$m_i \cdot \ddot{z}_{ПЛ2} = 0, \quad (12)$$

де $\Delta_1^i = z_{ПЛi} - l \cdot \phi_{ПЛi}$; $\Delta_2^i = z_{ПЛi} + l \cdot \phi_{ПЛi}$; i -ої секції вагона-платформи; $I_{ПЛi}$ – момент інерції i -ої секції вагона-платформи; P_n – величина повздовжньої сили, що діє на автозчеп; l –

де $M'_{ПЛi}$ – маса-брутто i -ої секції вагона-платформи; $M_{ПЛi}$ – маса несучої конструкції

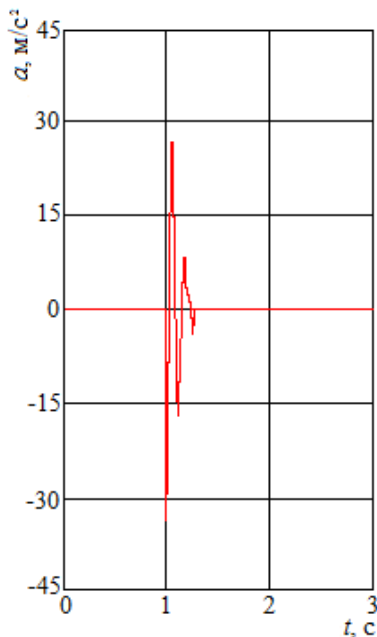
РУХОМИЙ СКЛАД І ТЯГА ПОЇЗДІВ

половина бази секції вагона-платформи; $F_{\text{ТР}}$ – абсолютне значення сили сухого тертя в ресорному комплекті; k' – жорсткість зв'язку між секціями; k_1, k_2 – жорсткість пружин ресорних комплектів візків вагона-платформи (візок моделі 18–100); m_i – маса контейнера; z_{ci} – висота центра ваги контейнера; I_i – момент інерції i -го контейнера; x_i, φ_i, z_i – координати, що визначають переміщення секцій вагона-платформи відносно відповідних осей.

Поздовжнє навантаження, яке діє на несучу конструкцію вагона-платформи, узятю рівним 2,5 МН [1, 2]. Розв'язання диференціальних рівнянь (1) – (12) здійснено в середовищі MathCad [8, 20].

Результати розрахунку показали, що прискорення, які діють на несучу конструкцію першої з боку сили секції вагона-платформи, складають 38,2 м/с², а другої – близько 37,5 м/с² (рис. 3).

$a - a$



$b - b$

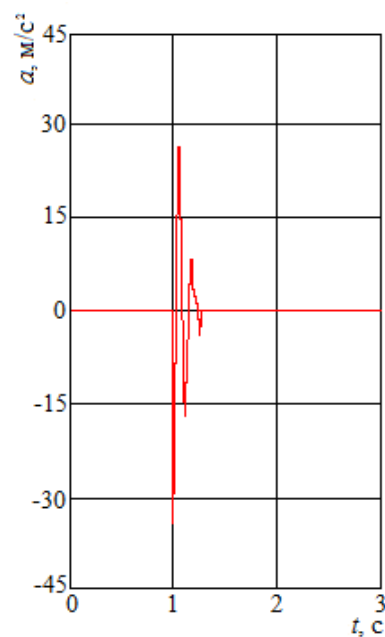


Рис. 3. Прискорення, які діють на несучу конструкцію вагона-платформи зчленованого типу:

a – перша з боку дії поздовжньої сили секція вагона-платформи;

b – друга з боку дії поздовжньої сили секція вагона-платформи

Fig. 3. Accelerations acting on the load-bearing structure of the articulated flatcar:

a – the first flatcar section on the side of longitudinal force;

b – the second flatcar section on the side of longitudinal force

Наступним етапом у рамках цього дослідження є визначення показників міцності несучої конструкції вагона-платформи зчленованого типу.

Для визначення показників міцності несучої конструкції вагона-платформи з круглих труб складено комп'ютерну модель. Розрахунок проведено з використанням методу скінченних елементів у середовищі програмного забезпечення CosmosWorks [4, 18]. Розрахункову схему несучої конструкції вагона-платформи за

розрахункового режиму I (ривок) наведено на рис. 4. При цьому до передніх упорів прикладено поздовжнє навантаження у 2,5 МН [1, 2].

Ураховано, що кожна секція вагона-платформи завантажена двома 20-футовими контейнерами. Вертикальне навантаження від контейнерів було прикладено до горизонтальних поверхонь фітингових упорів у вигляді дистанційного навантаження з урахуванням центра ваги контейнерів [9, 13].

РУХОМИЙ СКЛАД І ТЯГА ПОЇЗДІВ

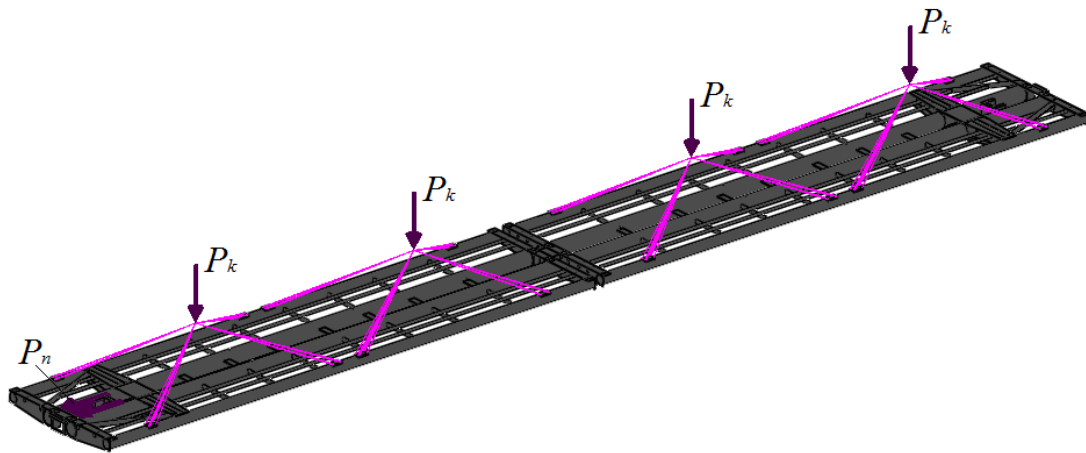


Рис. 4. Розрахункова схема несучої конструкції вагона-платформи зчленованого типу

Fig. 4. Calculation scheme of the load-bearing structure of the articulated flatcar

Для складання скінченно-елементної моделі несучої конструкції вагона-платформи використано просторові ізопараметричні тетраедри. Оптимальну кількість елементів сітки визначено з використанням графоаналітичного методу. При цьому кількість елементів сітки склала 5 406 526, вузлів – 1 538 366. Максимальний розмір елемента сітки дорівнює 15 мм, мінімальний – 3 мм, максимальне співвідношення боків елементів – 3 078,9; відсоток елементів зі співвідношенням боків менше трьох – 87,6; більше десяти – 0,212. Кількість елементів у колі – 8. Співвідношення збільшення розміру елемента – 1,7.

Закріплення моделі здійснено в зонах спираючої несучої конструкції на ходові частини.

Результати розрахунку на міцність несучої конструкції вагона-платформи наведено нижче.

Максимальні еквівалентні напруження при цьому виникають у консольних частинах хребтової балки та складають близько 200 МПа, тобто не перевищують допустимі (рис. 5) [1, 2].

Максимальні переміщення у вузлах конструкції зафіксовано в середніх частинах секцій, вони складають 3,8 мм (рис. 6), максимальні деформації складають $2,3 \cdot 10^{-3}$.

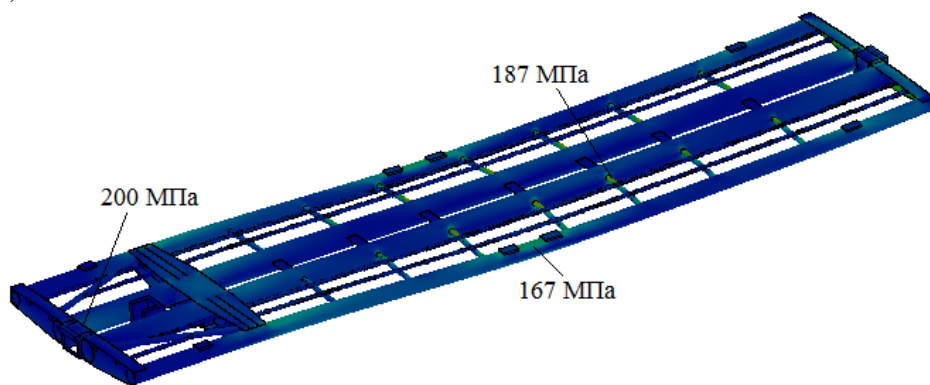


Рис. 5. Напружений стан секції зчленованого вагона-платформи

Fig. 5. The stress state of the articulated flatcar's section

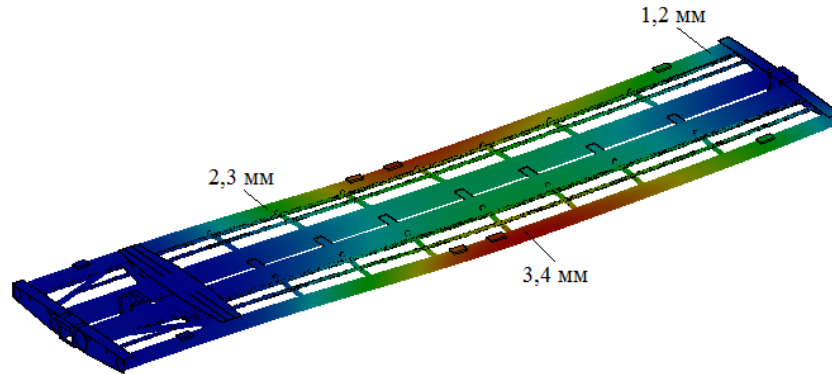


Рис. 6. Переміщення у вузлах секції зчленованого вагона-платформи

Fig. 6. Displacements in the section nodes of the articulated flatcar

Наукова новизна та практична значимість

Розроблено комп'ютерну модель для визначення міцності несучої конструкції вагона-платформи зчленованого типу з круглих труб. Модель дозволяє визначити показники міцності несучої конструкції вагона-платформи за поздовжньої навантаженості конструкції (розтягнення – ривок).

Результати проведених досліджень можуть бути корисними під час створення сучасних конструкцій вагонів-платформ зчленованого типу.

Висновки

Під час проведення цього дослідження:

1. Створено модель несучої конструкції вагона-платформи зчленованого типу з круглих труб. Для можливості перевезення контейнерів на вагоні-платформі передбачено постановку фітингових упорів. У середній частині рами розміщено відкидні фітингові упори, що дозволяє здійснювати перевезення контейнерів різного типорозміру.

2. Складено математичну модель динамічної навантаженості несучої конструкції вагона-платформи з круглих труб за основних експлуатаційних режимів. Під час складання математичної моделі враховано, що кожна секція вагона-платформи має власну ступінь вільності, оскільки конструкційні особливості пристрою зчленування дозволяють здійснювати їх пере-

міщення у просторі.

Результати досліджень дозволили зробити висновок, що прискорення, які припадають на несучу конструкцію першої з боку дії сили секції вагона-платформи, складають $38,2 \text{ м/с}^2$, а другої – близько $37,5 \text{ м/с}^2$.

3. Створено комп'ютерну модель для визначення міцності несучої конструкції вагона-платформи зчленованого типу з круглих труб. При цьому розрахунок проведено за розрахункового режиму I (ривок), тобто до передніх упорів прикладено поздовжнє навантаження. Враховано, що вагон-платформа завантажений чотирма контейнерами типорозміру 1СС. Вертикальне навантаження від контейнерів прикладено до горизонтальних поверхонь фітингових упорів у вигляді дистанційного навантаження.

4. Визначено показники міцності несучої конструкції вагона-платформи зчленованого типу з круглих труб. Розрахунок проведено за методом скінченних елементів. Установлено, що максимальні еквівалентні напруження виникають у консольних частинах хребтової балки та не перевищують допустимі. Максимальні переміщення у вузлах конструкції зафіксовано в середніх частинах секцій.

Проведені дослідження сприятимуть підвищенню ефективності експлуатації комбінованих перевезень та створенню рекомендацій щодо проектування сучасних конструкцій вагонів-платформ зчленованого типу.

СПИСОК ВИКОРИСТАНИХ ДЖЕРЕЛ

1. ГОСТ 33211-2014. Вагоны грузовые. Требования к прочности и динамическим качествам. [Действителен от 2016-07-01]. Москва, 2016. 54 с.
2. ДСТУ 7598:2014. Вагоны вантажні. Загальні вимоги до розрахунків та проектування нових і модернізованих вагонів колії 1520 мм (несамохідних). [Чинний від 2015-07-01]. Київ, 2015. 250 с.
3. Ловська А. О. Удосконалення несучої конструкції вагона-платформи для підвищення ефективності контейнерних перевезень. *Наука та прогрес транспорту*. 2017. № 1 (67). С. 168–183. DOI: <https://doi.org/10.18664/1994-7852.164.2016.92508>
4. Bofang Z. *The finite element method : Fundamentals and Applications in Civil, Hydraulic, Mechanical and Aeronautical engineering*. China : China Institute of water resources and gidropower research, 2018. 872 p. DOI: <https://doi.org/10.1002/9781119107323>
5. Fomin O., Lovska A., Kulbovskiy I., Holub H., Kozarchuk I., Kharuta V. Determining the dynamic loading on a semi-wagon when fixing it with a viscous coupling to a ferry deck. *Eastern-European Journal of Enterprise Technologies*. 2019. Vol. 2. Iss. 7 (98). P. 6–12. DOI: <https://doi.org/10.15587/17294061.2019.160456>
6. Fomin O., Lovska A., Masliyev V., Tsymbaliuk A., Burlutski O. Determining strength indicators for the bearing structure of a covered wagon's body made from round pipes when transported by a railroad ferry. *Eastern-European Journal of Enterprise Technologies*. 2019. Vol. 1. Iss. 7 (97). P. 33–40. DOI: <https://doi.org/10.15587/1729-4061.2019.154282>
7. Ishchenko V. M., Fedosov-Nikonov D. V. Long Wheelbase Flat Wagons : Structural Strength. *Metallurgical and Mining Industry*. 2017. No. 8. P. 26–31.
8. Kondratiev A. V., Gaidachuk V. E., Kharchenko M. E. Relationships between the ultimate strengths of polymer composites in static bending, compression, and tension. *Mechanics of Composite Materials*. 2019. Vol. 52/ Iss. 2. P. 259–266. DOI: <https://doi.org/10.1007/s11029-019-09808-x>
9. Kurowski P. *Engineering Analysis with SOLIDWORKS Simulation 2019*. SDC Publications, 2019. 606 p. DOI: <https://doi.org/10.4271/9781630572372>
10. Lee W. G., Kim J.-S., Sun S.-J., Lim J.-Y. The next generation material for lightweight railway car body structures: Magnesium alloys. *Proceeding of the institution of Mechanical Engineers Part F : Journal of Rail and Rapid Transit*. 2016. Vol. 232. Iss. 1. P. 25–42. DOI: <https://doi.org/10.1177/0954409716646140>
11. Lovska A. Simulation of loads on the carrying structure of an articulated flat car in combined transportation. *International Journal of Engineering & Technology*. 2018. Vol. 7. Iss. 4.3. P. 140–146. DOI: <https://doi.org/10.14419/ijet.v7i4.3.19724>
12. Płaczek M., Wróbel A., Buchacz A. A concept of technology for freight wagons modernization. *IOP Conf. Series : Materials Science and Engineering*. 2016. Vol. 161. P. 1–12. DOI: <https://doi.org/10.1088/1757899X/161/1/012107>
13. Reyes A. *Beginners guide to SolidWorks 2018*. SDC Publications, 2017. 757 p.
14. Shatunov O. V., Shvets A. O. Study of dynamic indicators of flat wagon with load centre shift. *Наука та прогрес транспорту*. 2019. № 2 (80). С. 127–143. DOI: <https://doi.org/10.15802/stp2019/165160>
15. Šťastniak P., Kurčík P., Pavlík A. Design of a new railway wagon for intermodal transport with the adaptable loading platform. *MATEC Web of Conferences*. 2018. Vol. 235. P. 1–5. DOI: <https://doi.org/10.1051/mateconf/201823500030>
16. Vatulija G., Falendysh A., Orel Y., Pavliuchenkov M. Structural improvements in a tank wagon with modern software packages. *Procedia engineering*. 2017. Vol. 187. P. 301–307. DOI: <https://doi.org/10.1016/j.proeng.2017.04.379>
17. WBN Waggonbau Niesky GmbH : *Developing a flexible platform of freight wagons*. Intern. Edition. 2016. № 1. P. 46.
18. Weber M., Verma G. *SolidWorks Simulation 2015*. Black Book. Cadcamcae Works. 2015. 398 p.
19. Wiesław K., Tadeusz N., & Michał S. Innovative project of prototype railway wagon and intermodal transport system. *Transport research procedia*. 2016. Vol. 14. P. 615–624. DOI: <https://doi.org/10.1016/j.trpro.2016.05.307>
20. Zhai W., Han Z., Chen Z., Ling L., & Zhu S. Train–track–bridge dynamic interaction : a state-of-the-art review. *Vehicle System Dynamics. International Journal of Vehicle Mechanics and Mobility*. 2019. Vol. 57. Iss. 7. P. 984–1027. DOI: <https://doi.org/10.1080/00423114.2019.1605085>

РУХОМИЙ СКЛАД І ТЯГА ПОЇЗДІВ

А. В. ФОМИН¹, А. А. ЛОВСКАЯ²¹Каф. «Вагоны и вагонное хозяйство», Государственный университет инфраструктуры и технологий, ул. Кирилловская, 9, Киев, Украина, 04071, тел. +380 (67) 813 97 88, эл. почта fomin1985@ukr.net, ORCID 0000-0003-2387-9946²*Каф. «Вагоны», Украинский государственный университет железнодорожного транспорта, пл. Фейербаха, 7, Харьков, Украина, 61500, тел. +38 (057) 730 10 35, эл. почта alyonalovskaya.vagons@gmail.com ORCID 0000-0002-8604-1764

ОПРЕДЕЛЕНИЕ ПРОЧНОСТИ НЕСУЩЕЙ КОНСТРУКЦИИ ВАГОНА-ПЛАТФОРМЫ СОЧЛЕНЕННОГО ТИПА ИЗ КРУГЛЫХ ТРУБ

Цель. Данное исследование направлено на определение показателей прочности несущей конструкции вагона-платформы сочлененного типа из круглых труб. **Методика.** Создана компьютерная модель несущей конструкции вагона-платформы сочлененного типа из круглых труб. Для исследования динамической нагруженности несущей конструкции вагона-платформы проведено математическое моделирование. Расчет проведен в плоской системе координат. Во внимание приняты колебания подергивания, галопирования и подпрыгивания. Решение дифференциальных уравнений движения осуществлено в программном обеспечении MathCad. **Результаты.** Установлено, что ускорения, которые приходятся на несущую конструкцию первой секции вагона-платформы, составляют 38,2 м/с², а второй – около 37,5 м/с². Полученные величины ускорений учтены при определении показателей прочности несущей конструкции вагона-платформы сочлененного типа. Расчет проведен по методу конечных элементов в программном обеспечении CosmosWorks. Учтено, что каждая секция вагона-платформы загружена двумя 20-футовыми контейнерами. Результаты проведенных расчетов позволили сделать вывод, что максимальные эквивалентные напряжения возникают в консольных частях хребтовой балки и составляют около 200 МПа, то есть не превышают допускаемые. Максимальные перемещения в узлах конструкции зафиксированы в средних частях секций и составляют 3,8 мм, максимальные деформации составляют $2,3 \cdot 10^{-3}$. **Научная новизна.** Разработана компьютерная модель для определения прочности несущей конструкции вагона-платформы сочлененного типа из круглых труб. Модель позволяет определить показатели прочности несущей конструкции вагона-платформы при продольной нагруженности конструкции. **Практическая значимость.** Проведенные исследования будут способствовать повышению эффективности эксплуатации комбинированных перевозок и созданию рекомендаций по проектированию современных конструкций вагонов-платформ сочлененного типа.

Ключевые слова: вагон-платформа; сочлененный вагон; несущая конструкция; динамическая нагруженность; прочность; контейнерные перевозки

O. V. FOMIN¹, A. O. LOVSKA²¹Dep. «Cars and Car Facilities», State University of Infrastructure and Technologies, Kyrylivska St., 19, Kyiv, Ukraine, 04071, tel. +38 (067) 813 97 88, e-mail fomin1985@ukr.net, ORCID 0000-0003-2387-9946²*Dep. «Cars», Ukrainian State University of Railway Transport, Feuerbach Sq., 7, Kharkiv, Ukraine, 61500, tel. +38 (057) 730 10 35, e-mail alyonalovskaya.vagons@gmail.com, ORCID 0000-0002-8604-1764

STRENGTH DETERMINATION OF LOAD-BEARING STRUCTURE OF ARTICULATED FLATCAR OF ROUND PIPES

Purpose. This study aims to determine the strength of the load-bearing structure of the articulated flatcar of round pipes. **Methodology.** A computer model of the load-bearing structure of an articulated flatcar of round pipes has been created. To study the dynamic loading of the load-bearing structure of the flatcar, mathematical modeling was performed. The calculation is made in a flat coordinates. The oscillations of twitching, pitching and bouncing are taken into account. The motion differential equations are solved in MathCad software. **Findings.** It was established that the accelerations that fall upon the load-bearing structure of the first section of the flatcar are 38.2 m/s², and the second – about 37.5 m/s². The obtained acceleration values are taken into account when determining the strength indicators of the flatcar load-bearing structure. The calculation is done using the finite element method in

РУХОМИЙ СКЛАД І ТЯГА ПОЇЗДІВ

CosmosWorks software. It is taken into account that each section of the flatcar is loaded by two 20-foot containers. The results of the calculations made it possible to conclude that the maximum equivalent stresses occur in the cantilever parts of center sill and are about 200 MPa, i.e., they do not exceed the allowable ones. The maximal displacements in the structural node are fixed in the middle parts of the sections and are 3.8 mm, the maximum deformations are $2,3 \cdot 10^{-3}$. **Originality.** A computer model has been developed to determine the strength of the load-bearing structure of articulated flatcar made of round pipes. The model allows determining the strength indicators of the flatcar load-bearing structure with longitudinal loading of the structure. **Practical value.** The conducted research will increase operation efficiency of combined transportations and create recommendations on modern designing of articulated flatcars.

Keywords: flatcar; articulated car; load-bearing structure; dynamic load; strength; container transportation

REFERENCES

1. *Vagony gruzovye. Trebovaniya k prochnosti i dinamicheskim kachestvam, 54 GOST 33211-2014* (2016). (in Russian)
2. *Vagoni vantazhni. Zagalni vimogi do rozrahunkiv ta proektuvannya novih i modernizovanih vagoniv koliyi 1520 mm (nasamohidnih)*, 250 DSTU 7598:2014 (2015). (in Ukrainian)
3. Lovska, A. O. (2017). Improvement of the supporting structure of platform car for higher efficiency of container transportations. *Science and Transport Progress*, 1(67), 168-183. DOI: <https://doi.org/10.18664/1994-7852.164.2016.92508> (in Ukrainian)
4. Bofang, Z. (2018). *The finite element metod: Fundamentals and Applications in Civil, Hydraulic, Mechanical and Aeronautical engeneering*. China: China Institute of water resources and gidropower research. DOI: <https://doi.org/10.1002/9781119107323> (in English)
5. Fomin, O., Lovska, A., Kulbovskiy, I., Holub, H., Kozarchuk, I., & Kharuta, V. (2019). Determining the dynamic loading on a semi-wagon when fixing it with a viscous coupling to a ferry deck. *Eastern-European Journal of Enterprise Technologies*, 2(7(98)), 6-12. DOI: <https://doi.org/10.15587/1729-4061.2019.160456> (in English)
6. Fomin, O., Lovska, A., Masliyev, V., Tsymbaliuk, A., & Burlutski, O. (2019). Determining strength indicators for the bearing structure of a covered wagon's body made from round pipes when transported by a railroad ferry. *Eastern-European Journal of Enterprise Technologies*, 1(7(97)), 33-40. DOI: <https://doi.org/10.15587/1729-4061.2019.154282> (in English)
7. Ishchenko, V. M., Fedosov-Nikonov, D. V. (2017). Long Wheelbase Flat Wagons: Structural Strength. *Metallurgical and Mining Industry*, 8, 26-31. (in English)
8. Kondratiev, A. V., Gaidachuk, V. E., & Kharchenko, M. E. (2019). Relationships Between the Ultimate Strengths of Polymer Composites in Static Bending, Compression, and Tension. *Mechanics of Composite Materials*, 55(2), 259-266. DOI: <https://doi.org/10.1007/s11029-019-09808-x> (in English)
9. Kurowski, P. (2019). *Engineering Analysis with SOLIDWORKS Simulation 2019*. SDC Publications. DOI: <https://doi.org/10.4271/9781630572372> (in English)
10. Lee, W. G., Kim, J.-S., Sun, S.-J., & Lim, J.-Y. (2016). The next generation material for lightweight railway car body structures: Magnesium alloys. *Proceedings of the Institution of Mechanical Engineers, Part F: Journal of Rail and Rapid Transit*, 232(1), 25-42. DOI: <https://doi.org/10.1177/0954409716646140> (in English)
11. Lovska, A. (2017). Simulation of Loads on the Carrying Structure of an Articulated Flat Car in Combined Transportation. *International Journal of Engineering & Technology*, 7(4.3), 140-146. DOI: <https://doi.org/10.14419/ijet.v7i4.3.19724> (in English)
12. Płaczek, M., Wróbel, A., & Buchacz, A. (2016). A concept of technology for freight wagons modernization. *IOP Conference Series: Materials Science and Engineering*, 161, 1-12. DOI: <https://doi.org/10.1088/1757-899X/161/1/012107> (in English)
13. Reyes, A. (2017). *Beginners guide to SolidWorks 2018*. SDC Publications. (in English)
14. Shatunov, O. V., & Shvets, A. O. (2019). Study of dynamic indicators of flat wagon with load centre shift. *Science and Transport Progress*, 2(80), 127-143. DOI: <https://doi.org/10.15802/stp2019/165160> (in English)
15. Šťastniak, P., Kurčík, P., & Pavlík, A. (2018). Design of a new railway wagon for intermodal transport with the adaptable loading platform. *MATEC Web of Conferences*, 235, 1-5. DOI: <https://doi.org/10.1051/mateconf/201823500030> (in English)

РУХОМИЙ СКЛАД І ТЯГА ПОЇЗДІВ

16. Vatulia, G., Falendysh, A., Orel, Y., & Pavliuchenkov, M. (2017). Structural Improvements in a Tank Wagon with Modern Software Packages. *Procedia Engineering*, 187, 301-307.
DOI: <https://doi.org/10.1016/j.proeng.2017.04.379> (in English)
17. WBN Waggonbau Niesky GmbH. (2016). *Developing a flexible platform of freight wagons*. Niesky: WBN Waggonbau Niesky GmbH. (in English)
18. Weber, M., & Verma, G. (2015). *SolidWorks Simulation 2015*. Black Book. Cadcamcae Works.
19. Wiesław, K., Tadeusz, N., & Michał, S. (2016). Innovative Project of Prototype Railway Wagon and Intermodal Transport System. *Transportation Research Procedia*, 14, 615-624.
DOI: <https://doi.org/10.1016/j.trpro.2016.05.307> (in English)
20. Zhai, W., Han, Z., Chen, Z., Ling, L., & Zhu, S. (2019). Train–track–bridge dynamic interaction: a state-of-the-art review. *Vehicle System Dynamics*, 57(7), 984-1027.
DOI: <https://doi.org/10.1080/00423114.2019.1605085> (in English)

Надійшла до редколегії: 03.01.2020

Прийнята до друку: 30.04.2020