

## МОДЕЛЮВАННЯ ЗАДАЧ ТРАНСПОРТУ ТА ЕКОНОМІКИ

УДК [629.463.3.018:539.4]:004.94

А. О. ЛОВСЬКА<sup>1\*</sup>, О. В. ФОМІН<sup>2\*</sup>, А. М. ОКОРОКОВ<sup>3\*</sup>, О. М. МЕЛЬНИЧУК<sup>4\*</sup>

<sup>1\*</sup>Каф. «Вагони», Український державний університет залізничного транспорту, пл. Фейербаха, 7, Харків, Україна, 61050, тел. +38 (057) 730 10 35, ел. пошта alyonaLovskaya@rambler.ru, ORCID 0000-0002-8604-1764

<sup>2\*</sup>Каф. «Вагони та вагонне господарство», Державний економіко-технологічний університет транспорту, вул. М. Лукашевича, 19, Київ, Україна, 03049, тел. +38 (067) 813 97 88, ел. пошта fomin1985@list.ru, ORCID 0000-0003-2387-9946

<sup>3\*</sup>Каф. «Управління експлуатаційною роботою», Дніпропетровський національний університет залізничного транспорту імені академіка В. Лазаряна, вул. Лазаряна, 2, Дніпропетровськ, Україна, 49010, тел. +38 (056) 373 15 70, ел. пошта andrew\_okorokoff@mail.ru, ORCID 0000-0002-3111-5519

<sup>4\*</sup>Каф. «Вагони», Український державний університет залізничного транспорту, пл. Фейербаха, 7, Харків, Україна, 61050, тел. +38 (057) 730 10 35, ел. пошта Olga\_mel@ukr.net, ORCID 0000-0001-5029-1940

### ДОСЛІДЖЕННЯ МІЦНОСТІ КОНТЕЙНЕРА-ЦИСТЕРНИ УДОСКОНАЛЕНОЇ КОНСТРУКЦІЇ ПРИ КОМП'ЮТЕРНОМУ МОДЕЛЮВАННІ ЕКСПЛУАТАЦІЙНИХ УМОВ

**Мета.** В роботі проводиться висвітлення результатів та особливостей проведеного комп'ютерного дослідження міцності контейнера-цистерни удосконаленої (шляхом впровадження до несучої системи труб круглого перерізу) конструкції в умовах експлуатації. **Методика.** Для досягнення зазначеної мети досліджено умови експлуатації контейнера-цистерни типової конструкції. У процесі дослідження міцності контейнера-цистерни в умовах експлуатації побудовано його просторову геометричну модель. Визначені максимальні еквівалентні напруження, які виникають в його несучій конструкції при дії найбільш несприятливих експлуатаційних режимів навантажень. Розрахунки проведено з використанням методу скінчених елементів. Встановлено, що запас міцності типової конструкції контейнера-цистерни складає близько 2. Для зменшення матеріалоемності контейнера-цистерни пропонується провести удосконалення його несучої системи шляхом заміни труб квадратного перерізу, які використовуються у типовій конструкції, на круглі труби (при забезпеченні умов міцності та експлуатаційної надійності). **Результати.** Розроблено удосконалену несучу конструкцію контейнера-цистерни для перевезення нафтопродуктів. Для отримання оптимальної конструкції його каркасу проведені оптимізаційні дослідження за критерієм мінімальної матеріалоемності. **Наукова новизна.** Запропоновано модель міцності контейнера-цистерни, котра надає можливість визначення еквівалентних напружень у його несучій конструкції при співударянні, як найбільш несприятливому випадку навантаження. Розроблено удосконалену конструкцію контейнера-цистерни з використанням оптимізаційного моделювання. Ця конструкція контейнера-цистерни розрахована на всі види навантажень, які зазначені у нормативних документах. **Практична значимість.** Результати розрахунку на міцність показали, що напруження в удосконаленій несучій конструкції контейнера-цистерни при основних режимах експлуатаційних навантажень не перевищують допустимі. Техніко-економічне обґрунтування впровадження запропонованих технічних рішень несучої конструкції контейнера-цистерни показало, що можливо досягти суттєвого економічного ефекту вже при їх виробництві. Отримані результати досліджень доводять, що впровадження круглих труб в несучі конструкції вантажних вагонів, а також інших засобів транспортного машинобудування є перспективним напрямком наукових досліджень.

## МОДЕЛЮВАННЯ ЗАДАЧ ТРАНСПОРТУ ТА ЕКОНОМІКИ

*Ключові слова:* контейнер-цистерна; удосконалена несуча конструкція; впровадження круглих труб; напружено-деформований стан; оптимізація

### Вступ

З метою підвищення ефективності перевезень наливних вантажів в напрямку міжнародних транспортних коридорів виникла необхідність впровадження в експлуатацію контейнерів-цистерн.

Вперше контейнери активно почали використовуватися в середині 50-х років XX сторіччя в США. Геометричні параметри контейнерів до початку 60-х років були стандартизованими відповідно до міжнародних стандартів ISO. Пізніше необхідність перевезення наливних вантажів у інтермодальному сполученні зумовило створення контейнерів-цистерн.

На Україні серійне виробництво контейнерів-цистерн міжнародного типорозміру ICC розпочав ПАТ «Азовмаш». За оцінками фахівців, на сьогодні простежується затребуваність контейнерів-цистерн при комбінованих перевезеннях, що зумовлено їх інтермодальністю. Тому необхідним є розробка та впровадження в експлуатацію контейнерів-цистерн нового покоління з покращеними техніко-економічними та експлуатаційними показниками.

*Аналіз останніх досліджень.* Перевезення контейнерів-цистерн залізницями здійснюється на вагонах-платформах, які, як відомо, є найбільш затребуваним типом рухомого складу при комбінованих перевезеннях у міжнародному сполученні. На цей час створена велика кількість за конструкційними особливостями та технологією обслуговування вагонів-платформ нового покоління [1, 7, 11, 13]. Однією з важливих проблем перевезення нафтопродуктів у міжнародному сполученні є дефіцит контейнерів-цистерн, при профіциті вагонів-платформ [6].

В роботах [6, 12] наведені результати оптимізації конструкцій контейнерів-цистерн. Обґрунтовано доцільність проектування та впровадження в експлуатацію контейнерів-цистерн, як транспортних засобів. Розроблено удосконалені конструкції контейнерів-цистерн для перевезення нафтопродуктів.

Проте подальший розвиток зазначеного виду транспортування нафти та нафтопродуктів

вимагає впровадження в експлуатацію контейнерів-цистерн нового покоління з поліпшеними техніко-економічними та експлуатаційними показниками, зокрема з меншою матеріалоемністю.

З'ясовано [8–10], що перспективними шляхами зменшення матеріалоемності вантажних вагонів є впровадження у їх несучі системи труб круглого та прямокутного перерізів. Проте аналіз численних інформаційних джерел з досліджуваного питання засвідчив відсутність висвітлення результатів відповідних робіт для контейнерів-цистерн.

### Мета

Висвітлення результатів комп'ютерного моделювання міцності контейнера-цистерни удосконаленої (шляхом впровадження до несучої системи труб круглого перерізу) конструкції в умовах експлуатації.

### Методика

Необхідність підвищення ефективності експлуатації контейнерів-цистерн у міжнародному сполученні зумовило створення нової удосконаленої конструкції контейнера-цистерни.

Під час удосконалення контейнера-цистерни як прототип обрана конструкція моделі ТК25, побудови ВАТ «Зареченський завод хімічного машинобудування». Зазначений контейнер-цистерна має типорозмір за ISO – ICC та призначений для транспортування: ПЗМ, бензину, дизпалива, мастила моторного, змашувально-охолоджувальної рідини, сольвенту нафтового, нефрасу, піноутворювача. При цьому удосконалення проводилось шляхом визначення надлишкових запасів міцності в існуючій конструкції та їх реалізації у новій конструкції з несучою системою із круглих труб (рис.1). Такий підхід дозволяє зменшувати площу перерізів несучих елементів транспортних конструкцій з відповідним зниженням їх матеріалоемності.

Дослідження міцності типової несучої конструкції контейнера-цистерни з урахуванням найбільш несприятливих режимів навантажень, зазначених у [2], дозволило зробити висновок, що максимальні експлуатаційні еквівалентні

## МОДЕЛЮВАННЯ ЗАДАЧ ТРАНСПОРТУ ТА ЕКОНОМІКИ

напруження в конструкції контейнера-цистерни виникають під час співударяння вагонів у завантаженому стані. При цьому максимальні еквівалентні напруження зафіксовані у зоні розташування завантажувального люка та складають близько 185 МПа, і є значно меншими від допустимих.

Для зменшення матеріалоемності несучої конструкції контейнера-цистерни здійснено удосконалення його несучої системи шляхом заміни труб квадратного перерізу, які використовуються у типовій конструкції, на круглі труби із забезпеченням умов міцності та експлуатаційної надійності.

Під час вибору діаметра круглих труб, з яких пропонується виготовлення каркасу контейнера-цистерни, до уваги прийняті геометричні

розміри фітінгів [5]. Тому як базовий елемент обрані труби з зовнішнім діаметром 152 мм [4].

На початковому етапі було прийняте рішення використовувати круглу трубу за всією висотою вертикальної стійки контейнера-цистерни. Результати розрахунку на міцність виявили, що напруження у зоні взаємодії лапи та вертикальної стійки перевищують допустимі значення. Тому під час побудови просторової комп'ютерної моделі контейнера-цистерни враховано, що вертикальна стійка круглого перерізу розміщується на спеціальній надбудові (рис. 1). Тобто вузол защемлення лапи з вертикальною стійкою залишається незмінним. Діаметр труб укосів торцевих рам, а також її поперечних балок обраний, виходячи з геометричних параметрів фітінга.

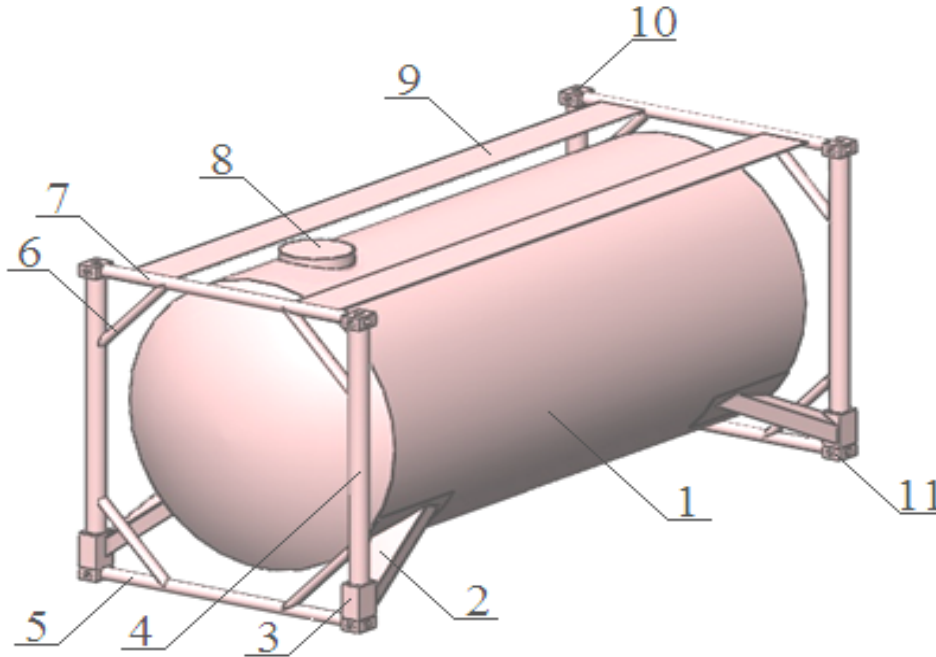


Рис. 1. Просторова модель контейнера-цистерни удосконаленої конструкції:

- 1 – цистерна; 2 – нижній підкіс кріплення цистерни до торцевої рами з підкладним листом;  
3 – надбудова для встановлення вертикальної стійки; 4 – вертикальна стійка торцевої рами;  
5 – нижня торцева балка; 6 – укос торцевої рами; 7 – верхня торцева балка; 8 – люк-лаз з кришкою;  
9 – площадка обслуговування; 10 – верхній кутовий фітінг; 11 – нижній кутовий фітінг

Fig. 1. Spatial model of the a tank container of improved design:

- 1 – tank-car; 2 – the lower strut mounting of the tank to the end frame with the skid board;  
3 – superstructure for the vertical installation stand; 4 – the vertical stand of the end frame; 5 – the lower end beam;  
6 – the slope of the end frame; 7 – the upper end beam; 8 – the manhole with cover; 9 – maintenance platform;  
10 – top corner fitting; 11 – the lower corner fitting

Для отримання оптимальної конструкції каркасу виконані оптимізаційні дослідження за критерієм мінімальної матеріалоемності з ви-

користанням графічного методу [10]. На підставі виконаних досліджень зроблено висновок, що оптимальною є труба із зовнішнім діамет-

## МОДЕЛЮВАННЯ ЗАДАЧ ТРАНСПОРТУ ТА ЕКОНОМІКИ

ром 152 мм та товщиною стінки 3 мм. Додатково правильність виконаних розрахунків підтверджена результатами вирішення цього ж оптимізаційного завдання аналітичним методом.

Після визначення оптимальних значень геометричних параметрів впроваджуваних труб розроблено відповідну просторову комп'ютерну геометричну модель. Розроблена конструкція контейнера-цистерни розрахована на всі види навантажень, зазначених у [3].

Розрахунок на міцність здійснено за допомогою методу скінченних елементів.

Результати розрахунку на міцність несучої конструкції контейнера-цистерни під час співударення, як найбільш несприятливого випадку навантаження його несучої конструкції в умовах експлуатації, наведені на рис. 2.

Під час складання комп'ютерної моделі міцності враховані такі навантаження: у повздовжньому напрямку  $P_{np} - 2g$ ; у поперечному напрямку  $P_{п} - 1g$ ; у вертикальному напрямку  $P_{в} - 2g$ .

Крім того, в моделі враховані реакції, які виникають у зонах взаємодії контейнера-цистерни з фітінговими упорами вагона-платформи у вертикальному напрямку  $P_{в}^{\phi}$  та у повздовжньому під час руху  $P_{г}^{\phi}$ , а також тиск наливного вантажу на внутрішні стінки котла –  $P_{р}$ .

Допустимі напруження під час співударення з прискоренням  $4g$  прийняті рівними межі плинності матеріалу конструкції (сталь марки 09Г2С).

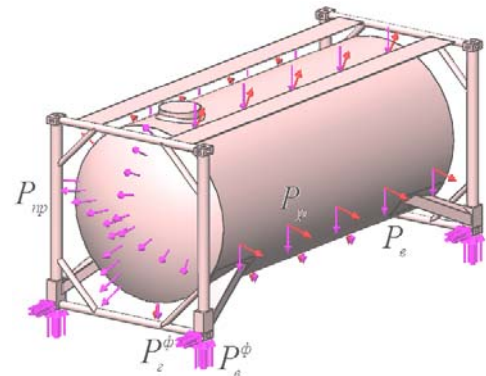
Під час побудови моделі міцності контейнера-цистерни закріплення здійснювалося у зонах його обпирання на фітінгові упори вагона-платформи.

Обмеженнями моделі є відсутність сил тертя між фітінговими упорами вагона-платформи та зоною обпирання контейнера на нього, а також податливість вантажу відносно котла.

Максимальні еквівалентні напруження в несучій конструкції при цьому склали близько 310 МПа, переміщення в вузлах – близько 6 мм, деформації –  $1,8 \cdot 10^{-3}$ , тобто міцність несучої конструкції контейнера-цистерни забезпечується.

Під час дослідження міцності контейнера-цистерни з урахуванням навантажень, які діють на нього під час штабелювання, врахована максимально допустима кількість контейнерів-цистерн у штабелі для цього типу, що складає чотири яруси (рис. 3).

*a–a*



*б–б*

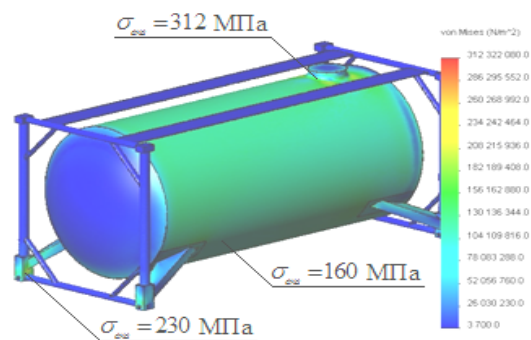


Рис. 2. Розрахунок на міцність контейнера-цистерни удосконаленої конструкції:  
*a* – розрахункова модель міцності;  
*б* – напружений стан

Fig. 2. The calculation of the tank container for strength of improved design:  
*a* – strength calculation model; *b* – stress state

Під час розрахунків на міцність несучої конструкції контейнера-цистерни враховані такі навантаження: вертикальне на верхні кутові фітінги  $P_{в}^{\phi}$ , вертикальна реакція в нижніх кутових фітінгах  $P_{р}^{\phi}$ , вертикально-статичне навантаження, зумовлене вагою бруто контейнера-цистерни  $P_{в}$ , а також тиск наливного вантажу на котел  $P_{р}$ . Закріплення моделі здійснювалося за опорні частини нижніх кутових фітінгів.

## МОДЕЛЮВАННЯ ЗАДАЧ ТРАНСПОРТУ ТА ЕКОНОМІКИ

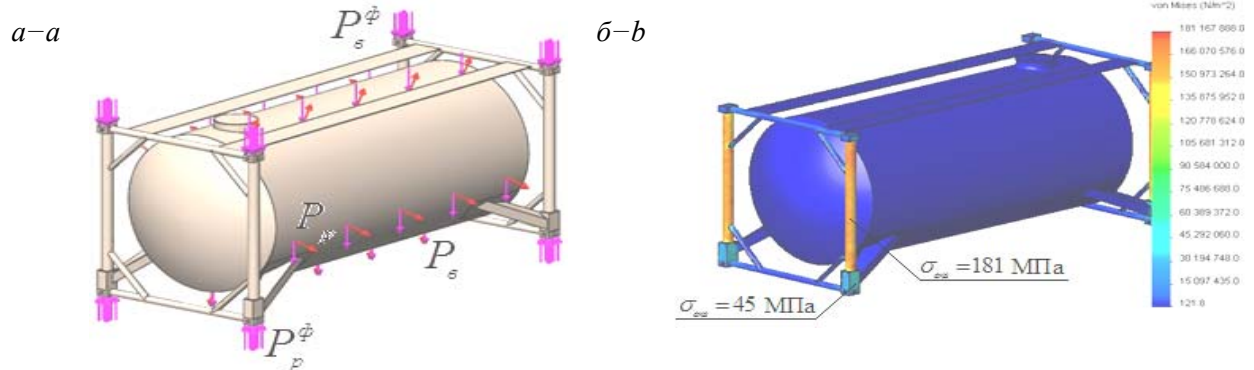


Рис. 3. Розрахунок контейнера-цистерни на міцність під час штабельовання:  
*a* – розрахункова модель міцності; *b* – напружений стан

Fig. 3. Calculation of the tank container for strength when stacking:  
*a* – strength calculation model; *b* – stress state

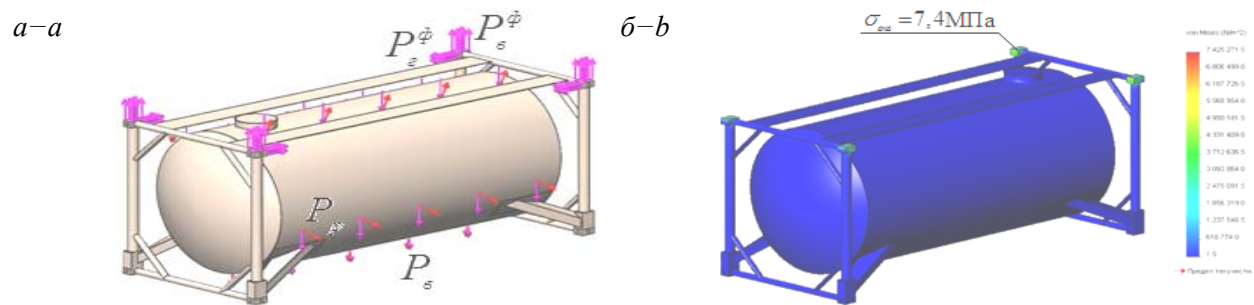


Рис. 4. Розрахунок контейнера-цистерни на міцність при підйомі за верхні кутові фітінги:  
*a* – розрахункова модель міцності; *b* – напружений стан

Fig. 4. Calculation of the tank container for strength when lifting from top corner fittings:  
*a* – strength calculation model; *b* – stress state

Максимальні еквівалентні напруження в несучій конструкції контейнера-цистерни зафіксовані у вертикальних стійках каркасу та склали близько 180 МПа, що менше, ніж допустимі.

До уваги також прийнятий випадок навантаження контейнера-цистерни за верхні кутові фітінги під час здійснення завантажувально-розвантажувальних операцій.

Під час складання комп'ютерної моделі міцності (рис. 4, *a*) враховано такі навантаження: вертикально-статичне, зумовлене вагою бруто контейнера-цистерни  $P_b$ , тиск наливного вантажу на котел  $P_p$ , а також навантаження, які діють на верхні кутові фітінги від закріплювального стропа. Оскільки строп закріплюється по відношенню до фітінга під деяким кутом, то навантаження, яке буде передаватися на фітінг,

розкладалося на дві складові – вертикальну  $P_e^\phi$  та горизонтальну –  $P_g^\phi$ . Закріплення моделі здійснювалося за верхні кутові фітінги в зонах взаємодії їх з гаком закріплювального стропа.

Результати розрахунку наведені на рис. 4, *b*. Максимальні еквівалентні напруження при цьому зафіксовані у верхніх кутових фітінгах та склали 7,4 МПа.

Результати розрахунків на міцність дозволили зробити висновок, що напруження в удосконаленій несучій конструкції контейнера-цистерни при основних режимах експлуатаційних навантажень не перевищують допустимі.

Важливо зазначити, що удосконалена конструкція каркасу контейнера-цистерни буде на 354 кг легшою за існуючий аналог, що з урахуванням їх масовості дозволить досягти суттєво-

## МОДЕЛЮВАННЯ ЗАДАЧ ТРАНСПОРТУ ТА ЕКОНОМІКИ

го економічного ефекту. Початковий розрахунок економічного ефекту від впровадження в експлуатацію контейнерів-цистерн нового покоління складає близько 900 тис. грн на рік та досягається за рахунок зменшення витрат на виготовлення несучої конструкції контейнера-цистерни порівняно з конструкцією прототипу.

### Наукова новизна та практична значимість

Запропоновано модель міцності контейнера-цистерни удосконаленої конструкції з урахуванням найбільш несприятливих експлуатаційних навантажень. Особливістю моделі є врахування в її несучій конструкції труб круглого поперечного перерізу, що надає можливість зменшення маси тари контейнера-цистерни на 25 % порівняно з існуючими аналогами. Заходи щодо удосконалення несучої конструкції контейнера-цистерни виконані з урахуванням можливості забезпечення її міцності в умовах експлуатаційних навантажень.

### Висновки

На підставі виконаних досліджень можна зробити наступні висновки:

1. Для підтвердження отриманих теоретичних результатів необхідно в подальшому виконати натурні випробування.
2. В результаті виконання техніко-економічного аналізу впровадження запропонованих технічних рішень до конструкції контейнера-цистерни з'ясовано, що можливо досягти суттєвого економічного ефекту вже під час їх виробництва.
3. Отримані в дослідженнях результати свідчать про перспективність подальшого розгортання науково-дослідних та дослідно-конструкторських робіт з впровадження круглих труб до несучих конструкцій вантажних вагонів, а також інших засобів транспортного машинобудування.

### СПИСОК ВИКОРИСТАНИХ ДЖЕРЕЛ

1. Бубнов, В. М. Совершенствование конструкции подвижного состава для перевозки контейнеров / В. М. Бубнов, С. В. Мямлин, Н. Л. Гуржи // Вісн. Дніпропетр. нац. ун-ту залізн. трансп. ім. акад. В. Лазаряна. – Дніпропетровськ, 2009. – Вип. 26. – С. 11–14.

2. ГОСТ 31232. Контейнеры для перевозки опасных грузов. Требования по эксплуатационной безопасности. – Введ. 2005–01–28. – Минск : БелГИСС, 2005. – 6 с.
3. ГОСТ 31314.3. Контейнеры-цистерны для жидкостей, газов и сыпучих грузов под давлением. Технические требования и методы испытаний. – Введ. 2007–07–17. – Москва : Стандартинформ, 2006. – 49 с.
4. ГОСТ Р54157-2010. Трубы стальные профильные для металлоконструкций. Технические условия. – Введ. 2010.12.21. – Москва : Изд-во стандартов, 2010. – 92 с.
5. ГОСТ 20527-82. Фитинги угловые крупнотоннажных контейнеров. Конструкция и размеры. – Введ. 1983.01.01. – Москва : Изд-во стандартов, 1983. – 8 с.
6. Мямлин, С. В. Перспективные конструкции контейнеров-цистерн для перевозки светлых нефтепродуктов, аммиака и углеводородных газов / С. В. Мямлин, Ю. В. Кебал, С. М. Кондратюк // Залізн. трансп. України. – 2012. – № 2. – С. 44–46.
7. Рудакова, Е. А. Исследование динамических качеств сочлененного вагона-платформы на математических моделях / Е. А. Рудакова, А. М. Орлова // Вісн. Дніпропетр. нац. ун-ту залізн. трансп. ім. акад. В. Лазаряна. – Дніпропетровськ, 2008. – Вип. 23. – С. 85–88.
8. Фомін, О. В. Алгоритм визначення оптимальних геометричних параметрів складових елементів вантажних вагонів на основі узагальнених математичних моделей / О. В. Фомін // Наука та прогрес трансп. Вісн. Дніпропетр. нац. ун-ту залізн. трансп. – 2013. – № 6 (48). – С. 140–146.
9. Фомін, О. В. Дослідження дефектів та пошкоджень несучих систем залізничних напіввагонів : монографія / О. В. Фомін. – Київ : ДЕДУТ, 2014. – 299 с.
10. Фомін, О. В. Оптимізаційне проектування елементів кузовів залізничних напіввагонів та організація їх виробництва : монографія / О. В. Фомін. – Донецьк : ДонІЗТ, УкрДАЗТ, 2013. – 251с.
11. Flat wagon Rns [Електронний ресурс] / Technical changes reserved // ERR European Rail Rent GmbH Schifferstraße 196 47059 Duisburg. – Режим доступу: [www.railrent.com](http://www.railrent.com). – Назва з екрана. – Перевірено : 4.06. 2012.
12. Lisowski, E. Transport and storage of lng in container tanks / E. Lisowski, W. Czyzycki // J. of KONES Powertrain and Transport. – 2011. – Vol. 18, №. 3. – P. 193–201.

## МОДЕЛЮВАННЯ ЗАДАЧ ТРАНСПОРТУ ТА ЕКОНОМІКИ

13. New livery for tarmac wagons [Електронний ресурс] / The newsletter of VTG Rail UK Ltd. – 2011. – Iss. 17. – P. 2. – Режим доступу: [www.vtg-rail.co.uk/v/s/download/pdf](http://www.vtg-rail.co.uk/v/s/download/pdf). – Назва з екрана. – Перевірено : 29.07.2011.

А. А. ЛОВСКАЯ<sup>1\*</sup>, О. В. ФОМИН<sup>2\*</sup>, А. М. ОКороКОВ<sup>3\*</sup>, О. М. МЕЛЬНИЧУК<sup>4\*</sup>

<sup>1\*</sup>Каф. «Вагоны», Украинский государственный университет железнодорожного транспорта, площадь Фейербаха, 7, Харьков, Украина, 61050, тел.+38 (057) 730 10 35, эл. почта alyonaLovskaya@rambler.ru, ORCID 0000-0002-8604-1764

<sup>2\*</sup>Каф. «Вагоны и вагонное хозяйство», Государственный экономико-технологический университет транспорта, ул. М. Лукшевича, 19, Киев, Украина, 03049, тел. +38 (067) 813 97 88, эл. почта fomin1985@list.ru, ORCID 0000-0003-2387-9946

<sup>3\*</sup>Каф. «Управление эксплуатационной работой», Днепропетровский национальный университет железнодорожного транспорта имени академика В. Лазаряна, ул. Лазаряна, 2, Днепропетровск, Украина, 49010, тел. +38 (056) 373 15 70, эл. почта andrew\_okorokoff@mail.ru, ORCID 0000-0002-3111-5519

<sup>4\*</sup>Каф. «Вагоны», Украинский государственный университет железнодорожного транспорта, площадь Фейербаха, 7, Харьков, Украина, 61050, тел.+38(057)730 10 35, эл. почта Olga\_mel@ukr.net, ORCID 0000-0001-5029-1940

## ИССЛЕДОВАНИЕ ПРОЧНОСТИ КОНТЕЙНЕРА-ЦИСТЕРНЫ УСОВЕРШЕНСТВОВАННОЙ КОНСТРУКЦИИ ПРИ КОМПЬЮТЕРНОМ МОДЕЛИРОВАНИИ ЭКСПЛУАТАЦИОННЫХ УСЛОВИЙ

**Цель.** В работе проводится изложение результатов и особенностей проведенного компьютерного исследования прочности контейнера-цистерны усовершенствованной (путем внедрения в несущую систему труб круглого сечения) конструкции в условиях эксплуатации. **Методика.** Для достижения поставленной цели исследованы условия эксплуатации контейнера-цистерны типовой конструкции. В процессе исследования прочности контейнера-цистерны в условиях эксплуатации построена его пространственная геометрическая модель. Определены максимальные эквивалентные напряжения, которые возникают в его несущей конструкции при воздействии наиболее неблагоприятных эксплуатационных режимов нагрузок. Расчеты проведены с использованием метода конечных элементов. Установлено, что запас прочности типовой конструкции контейнера-цистерны составляет около 2. Для уменьшения металлоемкости контейнера-цистерны предлагается проведение усовершенствования его несущей системы путем замены труб квадратного сечения, которые используются в типовой конструкции, на круглые трубы (при обеспечении условий прочности и эксплуатационной надежности). **Результаты.** Разработана усовершенствованная несущая конструкция контейнера-цистерны для перевозки нефтепродуктов. Для получения оптимальной конструкции его каркаса проведены оптимизационные исследования по критерию минимальной материалоемкости. **Научная новизна.** Предложена модель прочности контейнера-цистерны, которая дает возможность определения эквивалентных напряжений в его несущей конструкции при соударении, как наиболее неблагоприятном случае при погрузке. Разработана усовершенствованная конструкция контейнера-цистерны с использованием оптимизационного моделирования. Эта конструкция контейнера-цистерны рассчитана на все виды нагрузок, которые указаны в нормативных документах. **Практическая значимость.** Результаты расчета на прочность показали, что напряжения в усовершенствованной несущей конструкции контейнера-цистерны при основных режимах эксплуатационных нагрузок не превышают допустимых. Техничко-экономическое обоснование внедрения предложенных технических решений в несущую конструкцию контейнера-цистерны показало, что возможно достижение существенного экономического эффекта уже при их производстве. Полученные результаты исследований доказывают, что внедрение круглых труб в несущую конструкцию грузовых вагонов, а также других средств транспортного машиностроения является перспективным направлением научных исследований.

**Ключевые слова:** контейнер-цистерна; усовершенствованная несущая конструкция; внедрение круглых труб; напряженно-деформированное состояние; оптимизация

A. O. LOVSKA<sup>1\*</sup>, O. V. FOMIN<sup>2\*</sup>, A. M. OKOROKOV<sup>3\*</sup>, O. M. MELNYCHUK<sup>4\*</sup>

<sup>1\*</sup>Dep. «Cars», Ukrainian State University of Railway Transport, Feiierbakh Sq., 7, Kharkiv, Ukraine, 61050, tel. +38 (057) 730 10 35, e-mail alyonaLovskaya@rambler.ru, ORCID 0000-0002-8604-1764

<sup>2\*</sup>Dep. «Cars and Car Facilities», State University of Transport Economy and Technologies, M. Lukashevych St., 19, Kyiv, Ukraine, 03049, tel. +38 (067) 813 97 88, e-mail fomin1985@list.ru, ORCID 0000-0003-2387-9946

<sup>3\*</sup>Dep. «Management in Operational Work», Dnipropetrovsk National University of Railway Transport named after Academician V. Lazaryan, Lazaryan St., 2, Dnipropetrovsk, Ukraine, 49010, tel. +38 (056) 373-15-70, e-mail Andrew\_okorokoff@mail.ru, ORCID 0000-0002-3111-5519

<sup>4\*</sup>Dep. «Cars», Ukrainian State University of Railway Transport, Feiierbakh Sq., 7, Kharkiv, Ukraine, 61050, tel. +38 (057) 730 10 35, e-mail Olga\_mel@ukr.net, ORCID 0000-0001-5029-1940

## RESEARCH OF A TANK-CONTAINER STRENGTH OF IMPROVED CONSTRUCTION USING THE COMPUTER SIMULATION OF OPERATING CONDITIONS

**Purpose.** This article highlights the coverage of the results and characteristics of computer research of tank-container construction strength in operation that was improved by using round pipes as supporting constructions. **Methodology.** To achieve this aim, operation conditions of the typical tank-container construction were investigated. To study the strength of the tank-container in operation the spatial geometric model was constructed. The maximum equivalent stresses that occur in its supporting structures under the action of the most adverse operating conditions load were defined. Calculations were carried out using the finite element method. It was found that the margin of safety of the standard design container is about 2. For the metal content contraction of the tank-container it is proposed the improvement of its supporting construction by replacing round pipes instead of square pipes, which are used in typical design (providing in terms of durability and operational reliability). **Findings.** The improved supporting structure of the tank-container for transporting the petroleum products was developed. For the optimal design of its frame optimality research were conducted on the criterion if minimum material consumption. **Originality.** A model of strength tank-container which provides the possibility to determine the equivalent stresses in its supporting structure by encountering as the most unfavorable case of load was offered. The improved supporting structure of a tank-container using simulation optimization was developed. The improved construction of a tank-container is designed for all types of loads specified in the regulations. **Practical value.** The results of strength calculation showed that the tension of an improved supporting construction of a tank-container in the main modes of operating does not exceed the allowable values. Technical and economic feasibility of the proposed engineering solutions to the supporting construction showed that it was possible to make substantial economic effect during their production. The obtained results prove that the introduction of round pipes as the supporting constructions of freight cars and other means of transport engineering is a promising direction of a scientific research.

**Keywords:** tank-container; improved supporting construction; introduction of round pipes; stress-deformed state; optimization

### REFERENCES

1. Bubnov V.M., Myamlin S.V., Gurzhi N.L. Sovershenstvovaniye konstruktсии podvizhnogo sostava dlya perevozki konteynerov [Improving the design of rolling stock for transportation of containers]. *Visnyk Dnipropetrovskoho natsionalnoho universytetu zaliznychnoho transportu imeni akademika V. Lazariana* [Bulletin of Dnipropetrovsk National University of Railway Transport named after Academician V. Lazaryan], 2009, issue 26, pp. 11-14.
2. *GOST 31232. Konteynery dlya perevozki opasnykh gruzov. Trebovaniya po ekspluatatsionnoy bezopasnosti* [State Standard 31232. Containers for the transportation of dangerous goods. Requirements for operational safety]. Minsk, BelGISS Publ., 2005. 6 p.
3. *GOST 31314.3. Konteynery-tsisterny dlya zhidkostey, gazov i sypuchikh gruzov pod davleniyem. Tekhnicheskiye trebovaniya i metody ispytaniy* [State Standard 31314.3. Tank containers for liquids, gases and bulk cargoes under pressure. Technical requirements and test methods]. Moscow, Standartinform Publ., 2006. 49 p.



## МОДЕЛЮВАННЯ ЗАДАЧ ТРАНСПОРТУ ТА ЕКОНОМІКИ

4. *GOST R54157-2010. Truby stalnyye profilnyye dlya metallokonstruktsiy. Tekhnicheskiye usloviya.* [State Standard R54157-2010. Shaped steel tubes for metal constructions. Technical conditions]. Moscow, Standartinform Publ., 2010. 92 p.
5. *GOST 20527-82. Fitingi uglovyye krupnotonnazhnykh konteynerov. Konstruktsiya i razmery* [State Standard 20527-82. The corner fittings of large containers. The design and dimensions]. Moscow, Standartinform Publ., 1983. 8 p.
6. Myamlin S.V., Keбал Yu.V., Kondratyuk S.M. Perspektivnyye konstruksii konteynerov-tsistern dlya perevozki svetlykh nefteproduktov, ammiaka i uglevodorodnykh gazov [Prospective design of tank containers for transportation of light oil products, ammonia and hydrocarbon gases]. *Zaliznychnyi transport Ukrainy – Railway Transport of Ukraine*, 2012, no. 2. pp. 44-46.
7. Rudakova Ye.A., Orlova A.M. Issledovaniye dinamicheskikh kachestv sochlenennogo vagona-platformy na matematicheskikh modelyakh [The study of the dynamic properties of the flat wagon on mathematical models]. *Visnyk Dnipropetrovskoho natsionalnoho universytetu zaliznychnoho transportu imeni akademika V. Lazariana* [Bulletin of Dnipropetrovsk National University of Railway Transport named after Academician V. Lazaryan], 2008, issue 23, pp. 85-88.
8. Fomin O.V. Alhorytm vyznachennia optymalnykh heometrychnykh parametriv skladovykh elementiv vantazhnykh vahoniv na osnovi uzahalnenykh matematychnykh modelei [Determination algorithm of optimal geometrical parameters for components of freight cars on the basis of generalized mathematical models]. *Nauka ta prohres transportu. Visnyk Dnipropetrovskoho natsionalnoho universytetu zaliznychnoho transportu – Science and Transport Progress. Bulletin of Dnipropetrovsk National University of Railway Transport*, 2013, no. 6 (48), 2013, pp. 140-146.
9. Fomin O.V. *Doslidzhennia defektiv ta poskodzhen nesuchykh system zaliznychnykh napivvahoniv* [The study of defects and damages of bearing systems for railway cars]. Kyiv, DETUT Publ., 2014. 299 p.
10. Fomin O.V. *Optyimizatsiine proektuvannia elementiv kuzoviv zaliznychnykh napivvahoniv ta orhanizatsiia yikh vyrobnytstva* [Optimization design of body components for railway cars and organization of their production]. Donetsk, DonIZT, UkrDAZT Publ., 2013. 251p.
11. Flat wagon Rns. Technical changes reserved. ERR European Rail Rent GmbH Schifferstraße 196 47059 Duisburg. Available at: [www.railrent.com](http://www.railrent.com) (Accessed 04 June 2012).
12. Lisowski E., Czyzycki W. Transport and storage of lng in container tanks. *Journal of KONES Powertrain and Transport*, 2011, vol. 18, no. 3, pp.193-201.
13. New livery for tarmac wagons. The newsletter of VTG Rail UK Ltd, 2011, issue 17, p. 2. Available at: [www.vtg-rail.co.uk/v/s/download/pdf](http://www.vtg-rail.co.uk/v/s/download/pdf) (Accessed 29 July 2011).

*Стаття рекомендована до публікації д.т.н., проф. Д. М. Козаченком (Україна); д.т.н. проф. О. С. Крашенініним (Україна)*

Надійшла до редколегії: 10.02.2015

Прийнята до друку: 17.04.2015