

перетворення, а й також ряд інших важливих функцій, серед яких стабілізація, регулювання, гальванічна розв'язка, захист, забезпечення заданих електроенергетичних показників. Тому всі перетворювальні

структури доводиться виконувати багатоланковими з обов'язковим застосуванням розділового знижувального трансформатора. Нижче наведено обраний варіант перетворювача БСЖ (рисунок).

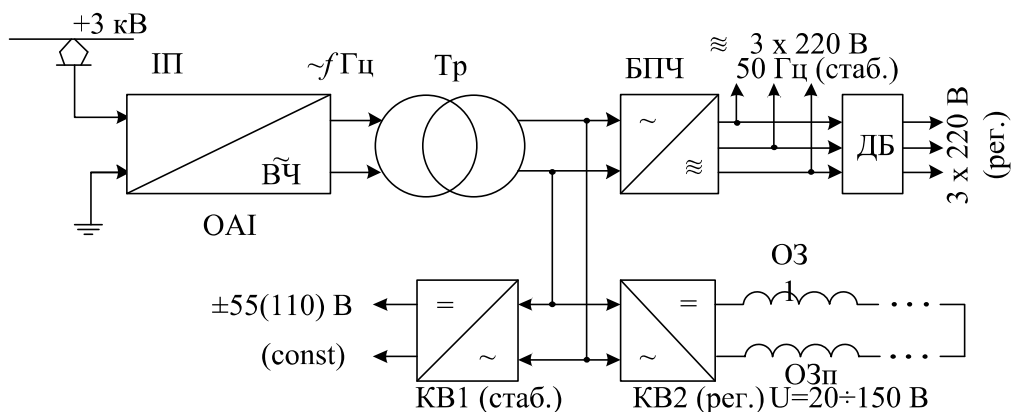


Рис. Схема перетворювача з проміжною ланкою змінного струму підвищеної частоти

У перетворювачі з проміжною ланкою змінного струму підвищеної частоти функції вхідної ланки виконує однофазний автономний інвертор (ОАІ) підвищеної частоти f , що дозволяє знизити масу трансформатора Тр. Подальше перетворення однофазної змінної напруги підвищеної частоти для живлення ланок

постійного струму здійснюється однофазними керованими випрямлячами КВ1-КВ2, а для ланок змінного струму – безпосередніми перетворювачами частоти БПЧ1 (для нерегульованих навантажень) і додатковим блоком ДБ – для регульованих навантажень (асинхронних двигунів допоміжного привода).

УДК 629.4-592

А. М. Сидоренко, С. І. Яцько, Я. В. Ващенко, Н. П. Карпенко

РЕЗУЛЬТАТИ ДОСЛІДЖЕННЯ ЕНЕРГООБМІНУ В СИСТЕМІ ЧАСТОТКЕРОВАНОГО ТЯГОВОГО АСИНХРОННОГО ЕЛЕКТРОПРИВОДА З БОРТОВИМ НАКОПИЧУВАЧЕМ ЕНЕРГІЇ

A. Sidorenko, S. Yatsko, Y. Vashchenko, N. Karpenko

RESULTS OF ENERGY EXCHANGE RESEARCH IN THE SYSTEM OF A FREQUENCY-CONTROLLED TRACTION ASYNCHRONOUS ELECTRIC DRIVE WITH AN ONBOARD ENERGY STORAGE

Отримано результати дослідження на імітаційній моделі процесів енергообміну між системою енергопостачання і тяговим асинхронним електроприводом з бортовим накопичувачем енергії. Спираючись на

результати імітаційного моделювання, запропоновано схемне рішення тягового асинхронного електропривода з бортовим накопичувачем енергії та алгоритм керування енергообмінними процесами в

системі «тяговий електропривод – бортовий накопичувач», у тому числі з метою зниження нерівномірності споживання електроенергії з контактної

мережі. У якості ілюстрації наведено осцилограми роботи тягового асинхронного електропривода з бортовим накопичувачем енергії (рис. 1, 2).

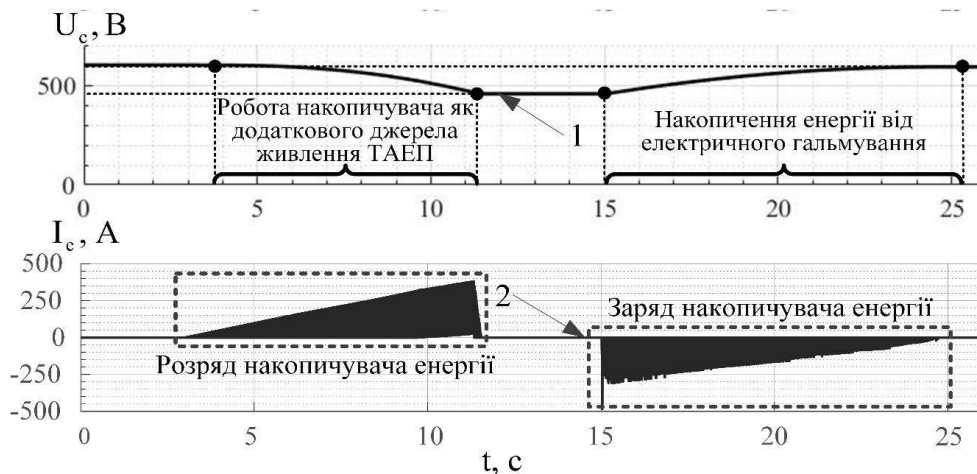


Рис. 1. Осцилограми протікання заряду й розряду бортового ємнісного накопичувача енергії: 1 – напруга на ємнісному накопичувачі енергії; 2 – струм ємнісного накопичувача енергії

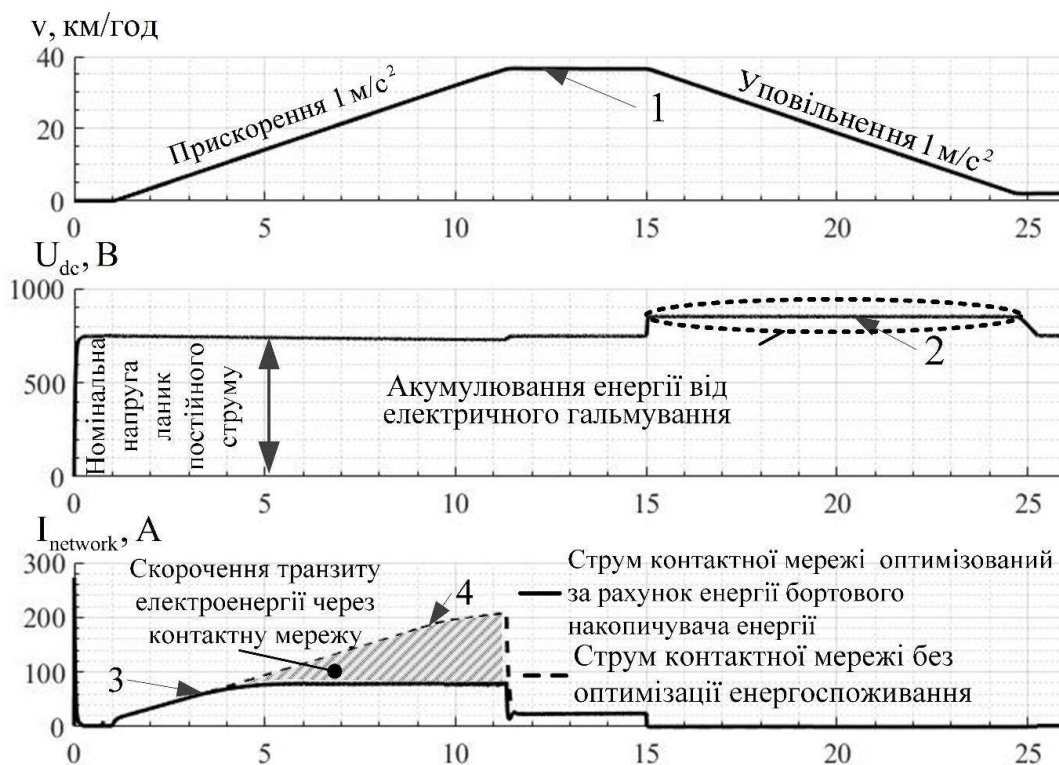


Рис. 2. Осцилограми роботи тягового асинхронного електропривода з бортовим накопичувачем енергії: 1 – фактична швидкість руху рухомого складу; 2 – напруга ланки постійного струму тягового перетворювача частоти; 3 – струм на вході тягового перетворювача частоти; 4 – струм на вході тягового перетворювача частоти в процесі оптимізації енергоспоживання з тягової мережі за рахунок накопиченої енергії гальмування