



УКРАЇНА

(19) **UA** (11) **151131** (13) **U**
(51) МПК
H02J 3/26 (2006.01)

НАЦІОНАЛЬНИЙ ОРГАН
ІНТЕЛЕКТУАЛЬНОЇ
ВЛАСНОСТІ
ДЕРЖАВНЕ ПІДПРИЄМСТВО
"УКРАЇНСЬКИЙ ІНСТИТУТ
ІНТЕЛЕКТУАЛЬНОЇ
ВЛАСНОСТІ"

(12) ОПИС ДО ПАТЕНТУ НА КОРИСНУ МОДЕЛЬ

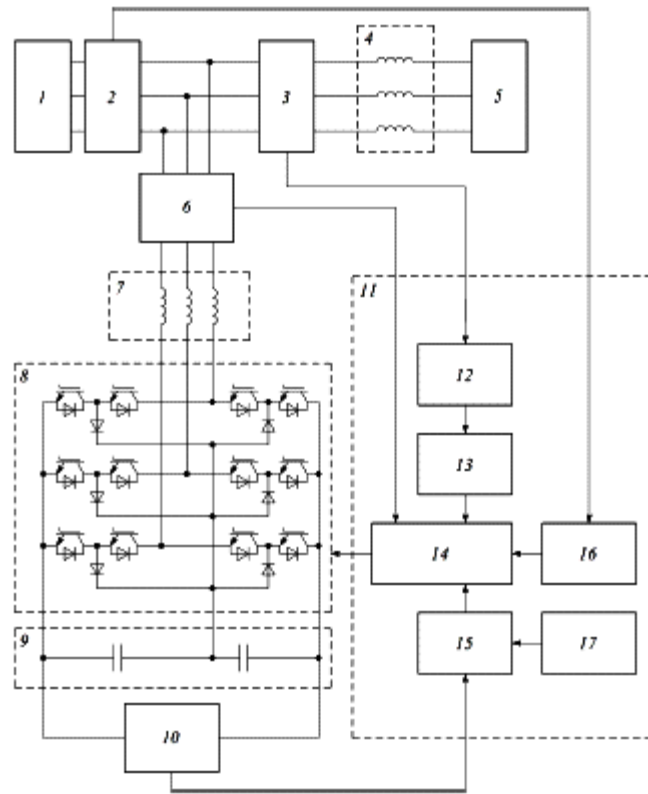
<p>(21) Номер заявки: u 2021 07002</p> <p>(22) Дата подання заявки: 07.12.2021</p> <p>(24) Дата, з якої є чинними права інтелектуальної власності: 09.06.2022</p> <p>(46) Публікація відомостей про державну реєстрацію: 08.06.2022, Бюл.№ 23</p>	<p>(72) Винахідник(и): Плахтій Олександр Андрійович (UA), Нерубацький Володимир Павлович (UA), Гордієнко Денис Анатолійович (UA), Тихонравов Сергій Миколайович (UA), Кочук Сергій Борисович (UA), Фомичов Костянтин Федорович (UA), Шелест Дмитро Андрійович (UA)</p> <p>(73) Володілець (володільці): УКРАЇНСЬКИЙ ДЕРЖАВНИЙ УНІВЕРСИТЕТ ЗАЛІЗНИЧНОГО ТРАНСПОРТУ, майдан Фейєрбаха, 7, м. Харків-50, 61050 (UA)</p> <p>(74) Представник: (РЕКТОР УНІВЕРСИТЕТУ) ПАНЧЕНКО СЕРГІЙ ВОЛОДИМИРОВИЧ</p>
---	--

(54) ТРИФАЗНИЙ ТРИРІВНЕВИЙ СИЛОВИЙ АКТИВНИЙ ФІЛЬТР ДЛЯ ТРИФАЗНОЇ ТРИПРОВІДНОЇ ЕЛЕКТРИЧНОЇ МЕРЕЖІ

(57) Реферат:

Трифазний трирівневий силовий активний фільтр для трифазної трипровідної електричної мережі використаний для активної компенсації реактивної потужності та вищих гармонік в трифазних трипровідних електричних мережах. З можливістю компенсації реактивної складової потужності в трифазній трипровідній електричній мережі, є можливість компенсації вищих гармонічних складових нелінійного та імпульсного навантаження, можливість регулювання і стабілізації напруги на конденсаторі фільтра, чим досягають стабільний режим корекції коефіцієнта потужності, з можливістю регулювання частоти комутації силових ключів залежно від спектра вищих гармонік нелінійного навантаження, зниження динамічних втрат в силових ключах фільтра.

UA 151131 U



Корисна модель належить до силової перетворювальної техніки та може бути використаний в трифазних системах електропостачання для змінного струму з метою компенсації вищих гармонік струму та реактивної складової потужності.

5 Відомий трифазний активний силовий фільтр (патент RU 131916 U1, H02J 3/16 (2006.01) H02J 3/18 (2006.01) H02J 3/26 (2006.01) 2013 р.), який складається з трифазного мостового інвертора напруги на повністю керованих напівпровідникових ключах із зустрічно-паралельними діодами, з'єднаного виходами з мережею послідовно через датчик струму фільтра і фазні реактори, ємнісного накопичувача на стороні постійного струму, напівмостового інвертора на повністю керованих напівпровідникових ключових елементах із зустрічно-паралельними діодами, паралельно з'єднаного з трифазним мостовим інвертором напруги на стороні постійного струму та виходом підключеного до нульової лінії мережі, датчика струму навантаження, з'єднаного виходами з мережею, а виходами - з нелінійним навантаженням, та системи керування, реалізованої на мікропроцесорі, входи якої підключені до виходу датчика струму навантаження та виходу датчика струму фільтра, а виходи - до керуючих виводів напівпровідникових ключових елементів. Однак, при використанні зазначеного фільтра значення сумарного коефіцієнта гармонічних складових струму, що формується в мережі, залишається значним, і, як наслідок, якість формованого в мережі струму низька. Крім цього, відсутній блок задання чи стабілізації частоти комутації силових ключів, внаслідок чого відбуваються досить значні втрати потужності.

20 Найбільш близьким до пристрою, що заявляється, вибраним як аналог, є трифазний активний силовий фільтр "Трифазный активный силовой фильтр" патент RU 2017108954U, МПК H02J 3/26, опублікований 12.12.2017, який містить трифазний мостовий інвертор напруги на повністю керованих напівпровідникових ключових елементах з зустрічно-паралельними діодами, з'єднаний виходами з мережею послідовно через датчик струму фільтра і фазні реактори діодами, паралельно з'єднаний з трифазним мостовим інвертором на стороні постійного струму та виходом підключений до нульової лінії, датчик струму навантаження, з'єднаний виходами з мережею, а виходами - з нелінійним навантаженням, систему керування, реалізовану на мікропроцесорі, входи якої підключені до виходу датчика струму і виходу датчика струму фільтра, а виходи - до керуючих напівпровідникових ключових елементів, додатково введений блок оперативної пам'яті, вхід і вихід якого підключені до системи керування.

Недоліками такого активного фільтра є відсутність можливості стабілізації напруги на конденсаторі фільтра, внаслідок чого можливий зрив режиму процесу компенсації вищих гармонік та реактивної потужності (при зниженні напруги на конденсаторі нижче за амплітудне значення лінійної напруги мережі), при перенапрузі можливий вихід з ладу, необхідність високої частоти комутації силових ключів, що призводить до досить великих значень динамічних втрат потужності.

В основу корисної моделі поставлена задача створити пристрій, що дасть можливість компенсації реактивної потужності в трифазній трипровідній електричній мережі; можливість компенсації вищих гармонічних складових нелінійного та імпульсного навантаження; можливість регулювання та стабілізації напруги на конденсаторі фільтра, чим досягається стабільний режим корекції коефіцієнта потужності; можливість регулювання частоти комутації силових ключів залежно від спектра вищих гармонік нелінійного навантаження, чим досягається зниження динамічних втрат в силових ключах фільтра. Крім цього, застосування трирівневої мостової схеми дозволяє при тій же частоті комутації силових транзисторів досягти силовим фільтром значно кращого ефекту формування форми струму, заданої системою керування. При цьому застосування трирівневої мостової схеми у порівнянні з дворівневою схемою, що наведено в прототипі, дозволить застосувати силові транзистори меншого класу напруги, які мають менші значення статичних і динамічних втрат потужності, за рахунок чого досягається 50 зниження власних втрат потужності в силовому активному фільтрі.

Поставлена задача вирішується тим, що трифазний трирівневий силовий активний фільтр для трифазної трипровідної електричної мережі містить датчик струму навантаження, систему керування, датчик струмів фільтра, три вхідних фазних реактори, трифазну стійку інвертора фільтра, ємнісний накопичувач. Трифазна стійка інвертора фільтра реалізована на базі схеми трирівневого автономного інвертора напруги з фіксуєчими діодами, ємнісний накопичувач реалізовано на двох послідовних конденсаторах, середня точка яких підключена до середньої точки фазної стійки інвертора, до ємнісного накопичувача підключено датчик напруги ємнісного накопичувача. Крім цього система блок датчиків напруги мережі, блок реакторів навантаження, а система керування додатково містить аналізатор спектра, блок задання частоти комутації силових транзисторів, блок виділення перших гармонік, регулятор напруги, блок задання 60

напруги конденсатора фільтра та контролер керування ключами. Вихідний сигнал датчика струму навантаження подають на вхід аналізатора спектра. Вихідний сигнал аналізатора спектра подають на вхід блока задання частоти комутації силових транзисторів. Вихідний сигнал блока задання частоти комутації силових транзисторів подають на перший вхід контролера керування ключами. Вихідний сигнал датчика ємнісного накопичувача подають на перший вхід регулятора вихідної напруги. Вихідний сигнал блока задання напруги конденсатора подають на другий вхід регулятора вихідної напруги конденсатора. Вихідний сигнал регулятора подають на другий вхід контролера керування ключами, вихідний сигнал датчика напруги мережі подають на вхід блока виділення перших гармонік. Вихідний сигнал блока виділення перших гармонік подають на третій вхід контролера керування ключами. Вихідний сигнал датчика струму навантаження подають на четвертий вхід контролера керування силовими ключами, вихідний сигнал блока керування силовими ключами реалізує керування силовими транзисторами моста фільтра

Суть корисної моделі пояснює креслення.

Трифазний трирівневий силовий активний фільтр для трифазної трипровідної електричної мережі (кресл.) живиться від трифазної трипровідної електричної мережі 1 і складається з датчика напруги мережі 2, датчика струму навантаження 3, блока реакторів навантаження 4, що підключені до нелінійного навантаження 5, датчика струму фільтра 6, блока реакторів фільтра 7, трифазного трирівневого інвертора 8, що складається з дванадцяти повністю керованих транзисторів та шести фіксуючих діодів, ємнісного накопичувача 9, до складу якого входять два конденсатори, датчика напруги ємнісного накопичувача 10 та системи керування 11, до складу якої входять аналізатор спектра 12, блок задання частоти комутації силових транзисторів 13, контролер керування ключами 14, регулятор вихідної напруги 15, блок виділення перших гармонік 16, блок задання напруги конденсаторів ємнісного накопичувача 17. Причому вихідний сигнал датчика струму навантаження подається на вхід аналізатора спектра, вихідний сигнал аналізатора спектра подається на вхід блока задання частоти комутації силових транзисторів, вихідний сигнал блока задання частоти комутації силових транзисторів подається на перший вхід контролера керування ключами, вихідний сигнал датчика ємнісного накопичувача подається на перший вхід регулятора вихідної напруги, вихідний сигнал блока задання напруги конденсатора подається на другий вхід регулятора вихідної напруги конденсатора, вихідний сигнал регулятора подається на другий вхід контролера керування ключами, вихідний сигнал датчика напруги мережі подається на вхід блока виділення перших гармонік, вихідний сигнал блока виділення перших гармонік подається на третій вхід контролера керування ключами, вихідний сигнал датчика струму навантаження подається на четвертий вхід контролера керування силовими ключами, вихідний сигнал блока керування силовими ключами реалізує керування силовими транзисторами моста фільтра.

Принцип роботи силового активного фільтра полягає в тому, що він здатен споживати з мережі струм необхідної форми. При цьому, якщо система керування формує форму струму, що відповідає миттєвому значенню суми вищих гармонік та реактивної складової струму навантаження з інверсним знаком, тоді в точці приєднання силового активного фільтра до трифазної електричної мережі буде відбуватися компенсація вищих гармонічних складових нереактивної складової струму.

На кресленні - Структурна схема трифазного дворівневого силового активного фільтра для трифазної трипровідної електричної мережі.

ФОРМУЛА КОРИСНОЇ МОДЕЛІ

Трифазний трирівневий силовий активний фільтр для трифазної трипровідної електричної мережі, що містить датчик струму навантаження, систему керування, датчик струмів фільтра, три вхідних фазних реактори, трифазну стійку інвертора фільтра, ємнісний накопичувач, який **відрізняється** тим, що трифазна стійка інвертора фільтра реалізована на базі схеми трирівневого автономного інвертора напруги з фіксуючими діодами, ємнісний накопичувач реалізовано на двох послідовних конденсаторах, середня точка яких підключена до середньої точки фазної стійки інвертора, до ємнісного накопичувача підключено датчик напруги ємнісного накопичувача, крім цього система містить блок датчиків напруги мережі, блок реакторів навантаження, а система керування додатково містить аналізатор спектра, блок задання частоти комутації силових транзисторів, блок виділення перших гармонік, регулятор напруги, блок задання напруги конденсатора фільтра та контролер керування ключами, причому вихідний сигнал датчика струму навантаження подають на вхід аналізатора спектра, вихідний сигнал аналізатора спектра подають на вхід блока задання частоти комутації силових

транзисторів, вихідний сигнал блока задання частоти комутації силових транзисторів подають на перший вхід контролера керування ключами, вихідний сигнал датчика ємнісного накопичувача подають на перший вхід регулятора вихідної напруги, вихідний сигнал блока задання напруги конденсатора подають на другий вхід регулятора вихідної напруги конденсатора, вихідний сигнал регулятора подають на другий вхід контролера керування ключами, вихідний сигнал датчика напруги мережі подають на вхід блока виділення перших гармонік, вихідний сигнал блока виділення перших гармонік подають на третій вхід контролера керування ключами, вихідний сигнал датчика струму навантаження подають на четвертий вхід контролера керування силовими ключами, вихідний сигнал блока керування силовими ключами реалізує керування силовими транзисторами моста фільтра.

