



УКРАЇНА

(19) **UA** (11) **125741** (13) **C2**
(51) МПК
H02M 7/162 (2006.01)

НАЦІОНАЛЬНИЙ ОРГАН
ІНТЕЛЕКТУАЛЬНОЇ
ВЛАСНОСТІ
ДЕРЖАВНЕ ПІДПРИЄМСТВО
"УКРАЇНСЬКИЙ ІНСТИТУТ
ІНТЕЛЕКТУАЛЬНОЇ
ВЛАСНОСТІ"

(12) ОПИС ДО ПАТЕНТУ НА ВИНАХІД

<p>(21) Номер заявки: а 2021 01633</p> <p>(22) Дата подання заявки: 29.03.2021</p> <p>(24) Дата, з якої є чинними права інтелектуальної власності: 26.05.2022</p> <p>(41) Публікація відомостей про заяву: 09.06.2021, Бюл.№ 23</p> <p>(46) Публікація відомостей про державну реєстрацію: 25.05.2022, Бюл.№ 21</p>	<p>(72) Винахідник(и): Нерубацький Володимир Павлович (UA), Плахтій Олександр Андрійович (UA), Гордієнко Денис Анатолійович (UA), Поднебенна Світлана Костянтинівна (UA), Хоружевський Григорій Анатолійович (UA)</p> <p>(73) Володілець (володільці): УКРАЇНСЬКИЙ ДЕРЖАВНИЙ УНІВЕРСИТЕТ ЗАЛІЗНИЧНОГО ТРАНСПОРТУ, УкрДУЗТ, НДЧ, майдан Фейєрбаха, 7, м. Харків-50, 61050 (UA)</p> <p>(74) Представник: РЕКТОР ПАНЧЕНКО СЕРГІЙ ВОЛОДИМИРОВИЧ</p> <p>(56) Перелік документів, взятих до уваги експертизою: RU 2246169 C1, 10.02.2005 RU 2279178 C1, 27.06.2006 UA 109226 C2, 27.07.2015 UA 117645 C2, 27.08.2018 SU 1354364 A1, 23.11.1987 EP 2624441 A2, 07.08.2013 WO 2018/231810 A1, 20.12.2018 WO 2010/119097 A2, 21.10.2010 WO 2019/106744 A1, 06.06.2019 KR 101769335 B1, 18.08.2017</p>
--	---

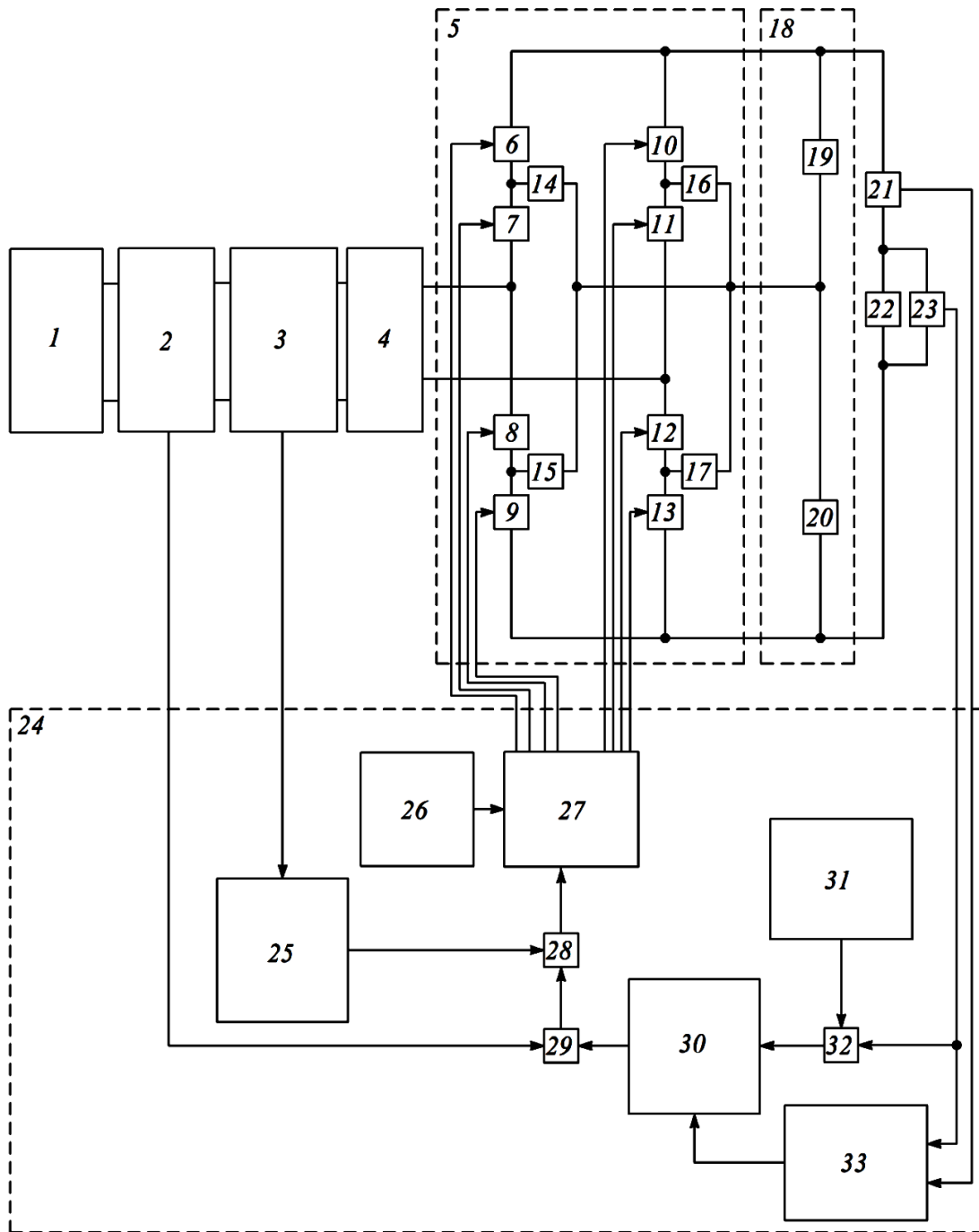
(54) ОДНОФАЗНИЙ ТРИРІВНЕВИЙ ЧОТИРИКВАДРАНТНИЙ ВИПРЯМЛЯЧ

(57) Реферат:

Винахід належить до силової перетворювальної техніки і може бути використаний для живлення однофазних електроприводів постійного струму, у складі перетворювачів частоти для живлення електроприводів змінного струму, в системах електроживлення постійним струмом, в силових випрямних установках, які живляться від джерел електричної енергії обмеженої потужності. Чотириквadrантний випрямляч складається з блока датчика вхідної фазної напруги, блока датчика вхідного фазного струму, вхідного фільтра, блока повністю керованих силових ключів, вихідного фільтра, датчика вихідної напруги та системи керування. Також перетворювач містить датчик вихідної напруги. Блок повністю керованих силових ключів побудовано за однофазною трирівневою мостовою схемою з фіксуючими діодами. Вихідний фільтр зібрано з двох конденсаторів з середньою точкою. До складу системи керування додатково входить блок завдання частоти комутації. Технічним результатом винаходу є реалізація режиму активного випрямлення з синусоїдальною формою фазних струмів та коефіцієнтом потужності, близьким до одиниці, реалізація режиму рекуперації з синусоїдальною формою фазних струмів та

UA 125741 C2

високим коефіцієнтом потужності з реалізацією покращеного значення ККД і стабільним режимом рекуперації при динамічних змінах потужності, яку потрібно рекуперувати.



Фиг. 2

Винахід належить до силової перетворювальної техніки і може бути використаний в системах, де живлення електричних споживачів відбувається постійним струмом, наприклад у силових випрямних установках, для живлення електроприводів постійного струму, у складі перетворювачів частоти.

5 Відомий діодний випрямляч "Диодный выпрямитель (его варианты)" патент RU 2246169, МПК H02M07/10, опублікований 10.02.2005. Основними складовими елементами випрямляча є діодний трифазний міст, фільтрові конденсатори та обмежувач пускового струму між середньою точкою фільтрових конденсаторів та нейтраллю мережі. Недоліками такого випрямляча є великі масогабаритні показники реактивних елементів фільтра, низька якість випрямленої напруги (високий рівень пульсації), відсутність можливості регулювання, стабілізації та рекуперації, а також низький коефіцієнт потужності, зумовлений високим рівнем вищих гармонік струму, що споживається з живильної мережі. Останні недоліки зумовлюють низький рівень електромагнітної сумісності зазначеного випрямляча з живильною мережею та навантаженням.

10 Відомий трифазний керований випрямляч "Трёхфазный управляемый выпрямитель", патент RU 2279178, МПК H02M07/162, опублікований 27.06.2006, прийнятий за прототип. Він складається з блока повністю керованих силових ключів, зібраних за трифазною мостовою схемою, вхідного та вихідного фільтрів, трьох датчиків вхідної напруги, датчика вихідної напруги і системи керування. У блоці силових ключів як ключі використовуються повністю керовані напівпровідникові прилади. До системи керування входять генератор пилкоподібної напруги, формувач імпульсів керування, циклічний реєстр зсуву, пристрій порівняння фазних напруг і схема вибору увімкнення силових ключів. Причому вихід генератора пилкоподібної напруги підключений до першого вхідного виводу формувача імпульсів керування, до другого вхідного виводу якого підключений вихід датчика випрямленої напруги, а вихідний вивід формувача імпульсів керування підключений до вхідного виводу циклічного реєстра зсуву, що має три вихідних виводи, якими він підключений до трьох з шести вхідних виводів схеми вибору включення вентилів, до інших трьох вхідних виводів схеми вибору включення вентилів підключені вихідні виводи пристрою порівняння фазних напруг, який трьома своїми вхідними виводами підключено до фазних провідників живильної мережі, а шість вихідних виводів схеми вибору включення вентилів через пристрій узгодження з'єднані з керуючими виводами силових вентилів блока силових вентилів. Пристрій споживає струм синусоїдальної форми та має високий коефіцієнт потужності. Однак недоліками трифазного керованого випрямляча є відсутність можливості реалізації рекуперації (перетікання енергії від споживача, навантаження, до живильної мережі) та відносно ненадійна система керування випрямляча при умові роботи з мережею з високим вмістом вищих гармонік.

15 20 25 30 35 40 45 50 55 Найбільш близьким до пристрою, що заявляється, вибраним як прототип, є "Активний трифазний чотириквADRантний випрямляч", патент України номер 109226. Опубліковано: 27.07.2015. [<https://uapatents.com/11-109226-aktivnijj-trifaznijj-chotirikvADRantnijj-vipryamlyach.html>]. Активний трифазний чотириквADRантний випрямляч, який складається з блока повністю керованих силових ключів, зібраних за трифазною мостовою схемою, вхідного фільтра, вихідного фільтра, датчика вихідної напруги, блока датчиків вхідних фазних напруг та системи керування, що містить блок виділення перших гармонік, блок завдання вихідної напруги, блок завдання рівня напруги, при якій перетворювач починає рекуперацію, регулятор режиму рекуперації, регулятор вихідної напруги, контролер керування ключами, три суматори, три помножувачі, причому вихідний сигнал датчика вихідної напруги подається на перший вхід регулятора режиму рекуперації та на перший вхід регулятора вихідної напруги і вхідного струму, на другий вхід регулятора вихідної напруги подається вихідний сигнал блока завдання рівня вихідної напруги, вихідний сигнал якого подається на перші входи трьох помножувачів, на другі входи трьох помножувачів подаються вихідні сигнали блока датчиків фазних струмів, на другий вхід регулятора режиму рекуперації подається вихідний сигнал блока завдання кількості енергії рекуперації, у той час вихідні сигнали блока датчиків вхідних фазних напруг подаються на вхід блока виділення перших гармонік, вихідні сигнали блока виділення перших гармонік подаються на третій, четвертий та п'ятий вхід регулятора режиму рекуперації, вихідні сигнали помножувачів подаються на перші входи суматорів, а на другі входи суматорів подаються вихідні сигнали регулятора режиму рекуперації, вихідні сигнали суматорів подаються на контролер керування ключами, вихідні сигнали якого подаються на шість повністю керованих силових ключів.

Недоліками цього перетворювача є:

60 нестабільність процесу рекуперації при динамічних змінах потужності, яку потрібно рекуперувати. Це зумовлено тим, що в прототипі режим рекуперації вмикається за умовою

перевищення вихідної напруги вище зазначеного значення. Крім того, відсутність в системі керування (СК) датчика вихідного струму випрямляча та відсутність регулятора режиму рекуперації зумовлює відсутність в СК даних щодо значення миттєвої потужності, яку необхідно рекуперувати, що призводить до нестабільності процесу рекуперації;

5 низький ККД, що зумовлено високими динамічними втратами потужності в силових ключах, які зумовлені наявністю гістерезисної модуляції в системі керування. При гістерезисній модуляції частота комутації силових ключів є нестабільною і залежить від багатьох факторів: величини струму навантаження, параметрів живильної мережі, параметрів навантаження, величини уставки гістерезису та ін. Крім того, високовольтні силові транзистори мають досить
10 обмежені частотні властивості і можуть не відпрацьовувати високочастотні сигнали керування;

відсутність можливості роботи від однофазної електричної мережі.

Задачею винаходу є підвищення ККД випрямляча і стабілізація режиму рекуперації активного чотириквadrантного випрямляча при реалізації корекції коефіцієнта потужності та
15 можливості роботи від однофазної електричної мережі. Підвищення ККД досягається тим, що блок повністю керованих ключів виконано за трирівневою однофазною мостовою схемою (Фіг. 1), що зумовлює можливість використання силових транзисторів менших класів з меншими статичними та динамічними втратами, а також блок ШІМ-модуляції з можливістю завдання частоти комутації, що зумовлює зменшення динамічних втрат потужності на силових ключах. Стабілізація режиму рекуперації досягається тим, що в систему керування додається зворотній зв'язок за вихідним струмом та регулятор режиму рекуперації, що дозволяє визначити величину миттєвої потужності, яку треба рекуперувати.

Поставлена задача вирішується за рахунок того, що однофазний трирівневий чотириквadrантний випрямляч складається з блока датчика вхідної фазної напруги, блока датчика вхідного фазного струму, вхідного фільтра, блока повністю керованих силових ключів, вихідного фільтра, датчика вихідної напруги та системи керування, та додатково містить датчик вихідної напруги, блок повністю керованих силових ключів побудовано за однофазною трирівневою мостовою схемою з фіксуєчими діодами, вихідний фільтр зібрано з двох конденсаторів з середньою точкою, а до складу системи керування додатково входить блок завдання частоти комутації, причому вихідний сигнал датчика вхідного струму подається на перший вхід помножувача, а на його другий вхід подається вихідний сигнал регулятора вихідної напруги і вхідного струму, вихідний сигнал датчика вхідної напруги подається до блока виділення першої гармоніки, вихідний сигнал блока виділення першої гармоніки подається на перший вхід суматора, а на його другий вхід подається вихідний сигнал помножувача, вихідний сигнал суматора подається на вхід контролера керування ключами, вихідні сигнали якого
25 подаються на блок силових ключів, вихідний сигнал блока завдання рівня вихідної напруги подається на перший вхід суматора, а на його другий вхід подається вихідний сигнал з датчика вихідної напруги, вихідний сигнал з суматора подається на перший вхід регулятора вихідної напруги і вхідного струму, а на його другий вхід подається вихідний сигнал з регулятора режиму рекуперації, до першого входу блока регулятора режиму рекуперації подається вихідний сигнал датчика вихідної напруги, а до другого входу подається вихідний сигнал датчика вихідного струму.

Однофазний трирівневий чотириквadrантний випрямляч (див. Фіг. 2) живиться від однофазного джерела живлення 1 та складається з таких елементів: датчика вхідного струму 2, датчика вхідної напруги 3, вхідного дроселя 4, однофазної трирівневої мостової схеми з фіксованими діодами 5, зібраних на IGBT або MOSFET транзисторах 6, 7, 8, 9, 10, 11, 12, 13 та фіксуєчих діодах 14, 15, 16, 17, вихідного ємнісного фільтра 18, який складається з конденсаторів 19 та 20, датчика вихідного струму 21, датчика вихідної напруги 23 та системи керування 24. До однофазного чотириквadrантного трирівневого випрямляча підключено навантаження 22. До складу системи керування активного випрямляча 24 входять: блок виділення першої гармоніки вхідної напруги 25 (може бути реалізований як смуговий фільтр або фільтр низьких частот), блок завдання частоти комутації 26, контролер керування ключами 27, суматори 28, 32 та помножувач 29, регулятор вихідної напруги та вхідного струму 30, блок завдання рівня вихідної напруги 31 та регулятор режиму рекуперації 33.

Вихідний сигнал датчика вхідного струму 2 подається на перший вхід помножувача 29, а на його другий вхід подається вихідний сигнал регулятора вихідної напруги та вхідного струму 30. Вихідний сигнал датчика вхідної напруги 3 подається до блока виділення першої гармоніки 25. Вихідний сигнал блока виділення першої гармоніки 25 подається на перший вхід суматора 28, а на його другий вхід подається вихідний сигнал помножувача 29. Вихідний сигнал суматора 28 подається на вхід контролера керування ключами 27, вихідні сигнали якого подаються на блок силових ключів 5, а саме на силові транзистори 6-13. Вихідний сигнал блока завдання рівня
60

вихідної напруги 31 подається на перший вхід суматора 32, а на його другий вхід подається вихідний сигнал з датчика вихідної напруги 23. Вихідний сигнал з суматора 32 подається на перший вхід регулятора вихідної напруги і вхідного струму 30, а на його другий вхід подається вихідний сигнал з регулятора режиму рекуперації 33. До першого входу блока 33 подається

5

вихідний сигнал датчика вихідної напруги 23, а до другого входу подається вихідний сигнал датчика вихідного струму 21.

На Фіг. 4 наведено сигнали в системі керування активним однофазним чотириквadrантним випрямлячем. Позичії на фіг. 4 такі:

10

U_{out} - сигнал вихідної напруги випрямляча з датчика вихідної напруги 23 (див. Фіг. 3);

I_{out} - сигнал вихідного струму випрямляча з датчика вихідного струму 21 (див. Фіг. 3);

U_a - сигнал миттєвих значень вхідної напруги з блоку датчика вхідної напруги 3 (див. Фіг. 3);

U_{a1} - сигнал миттєвих значень перших гармонік фазної напруги U_{sa} ;

i_a - сигнал миттєвих значення фазних струмів випрямляча з блока датчика фазних струмів 2 (див. Фіг. 3);

15

i_{a_am} - сигнал масштабованих регулятором 30 миттєвих значень фазних струмів;

Δi_a - сигнали неузгодженості фазних струмів та фазних напруг.

Активний однофазний чотириквadrантний випрямляч працює таким чином. Суматор 28 розраховує різницю сигналів миттєвих значень перших гармонік фазних напруг U_a , які по суті є сигналами завдання форми вхідних фазних струмів та сигналів масштабованих регулятором фазний струмів i_{a_am} . Вихідний сигнал суматора 28 Δi_a представляє миттєву різницю (відхилення) миттєвих значень фазного струму від їх сигналів завдання та подаються на контролер керування ключами 27.

20

Контролер керування ключами виконує функцію модуляції та подає сигнали керування до блока силових ключів 5. Контролер керування ключами може працювати за принципом аналогової рівнозсунутої широтно-імпульсної модуляції, як це показано на Фіг. 4, або за принципом векторно-широтно-імпульсної модуляції. Завдання частоти комутації силових ключів виконується за допомогою блока завдання частоти комутації 26.

25

Регулювання вихідної напруги та вхідного струму реалізовується за допомогою регулятора 30, блока завдання рівня вихідної напруги 31, суматора 32 та помножувача 29. Сигнал з датчика вихідної напруги 23 U_c та сигнал з блока завдання рівня вихідної напруги 31 подаються на регулятор вихідної напруги 30. Вихідний сигнал регулятора 30 reg та сигнал фазного струму i_a подаються на помножувач 29. Вихідні сигнали блока помножувача i_{a_am} повторюють форму фазних струмів, проте з амплітудою, необхідною для забезпечення необхідного рівня вихідної напруги U_{out} . При незмінному значенні струму навантаження, збільшення амплітуди фазних струмів призводить до збільшення вихідної напруги, і відповідно зменшення величини вхідних фазних струмів веде до зменшення вихідної напруги.

35

Перехід із режиму випрямлення в режим рекуперації виконується за динамікою зміни вихідної напруги або зміною полярності струму навантаження. До регулятора 33 надходять сигнали вихідного струму та вихідної напруги, що дозволяє оцінити величину потужності, яку треба рекуперувати до мережі живлення.

40

У пакеті Matlab було розроблено імітаційну модель активного однофазного трирівневого чотириквadrантного випрямляча (Фіг. 5). Модель підтверджує працездатність запропонованої системи. Осцилограми фазних струмів, фазних напруг та вихідної напруги, отримані при моделюванні системи у пакеті Matlab у режимі пуску, приведено на Фіг. 6.

45

Винахід пояснюється такими кресленнями:

Фіг. 1 - Схема силової частини однофазного трирівневого чотириквadrантного випрямляча;

Фіг. 2 - Структурна схема однофазного трирівневого чотириквadrантного випрямляча;

Фіг. 3 - Принципова схема однофазного трирівневого чотириквadrантного випрямляча;

Фіг. 4 - Сигнали в системі керування однофазного трирівневого чотириквadrантного випрямляча;

50

Фіг. 5 - Імітаційна модель однофазного трирівневого чотириквadrантного випрямляча;

Фіг. 6 - Процеси модуляції в контролері керування силовими ключами з формуванням сигналів керування транзисторами одного плеча фази А (транзистори VT1–VT4 згідно з позначенням ключів на Фіг. 1).

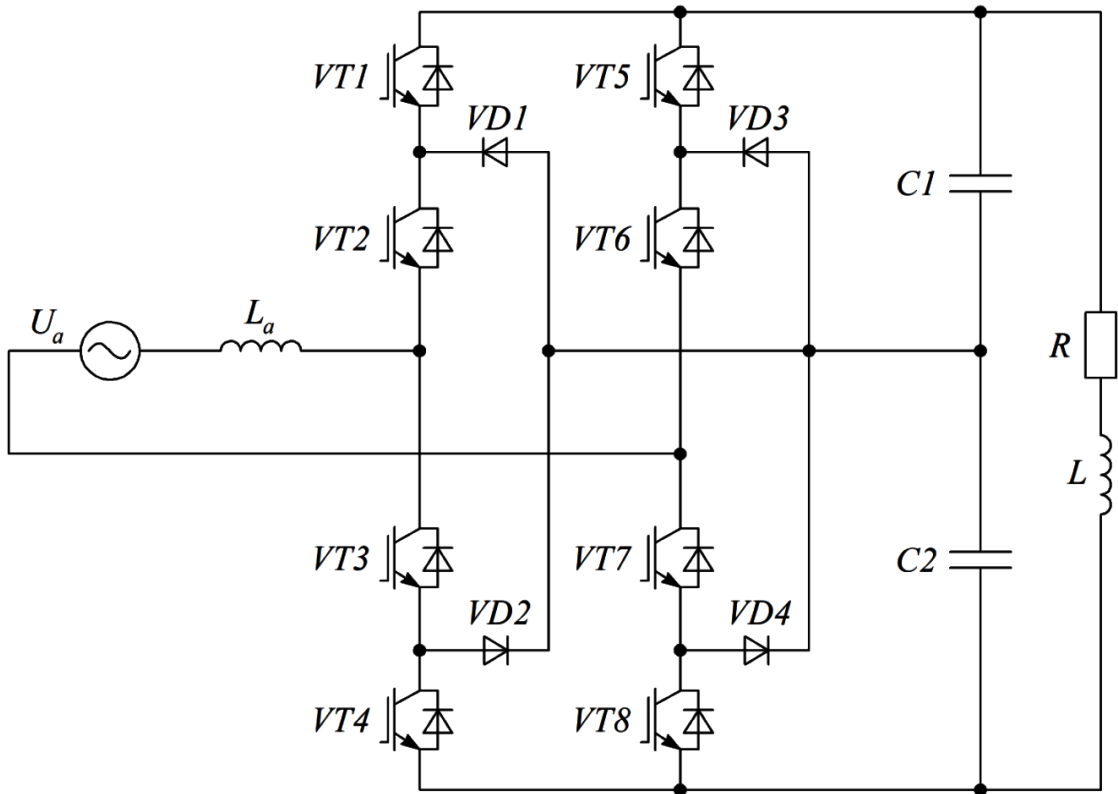
55

Технічним результатом винаходу є реалізація режиму активного випрямлення з синусоїдальною формою фазних струмів та коефіцієнтом потужності, близьким до одиниці, реалізація режиму рекуперації з синусоїдальною формою фазних струмів та високим коефіцієнтом потужності з реалізацією покращеного значення ККД і стабільним режимом рекуперації при динамічних змінах потужності, яку потрібно рекуперувати.

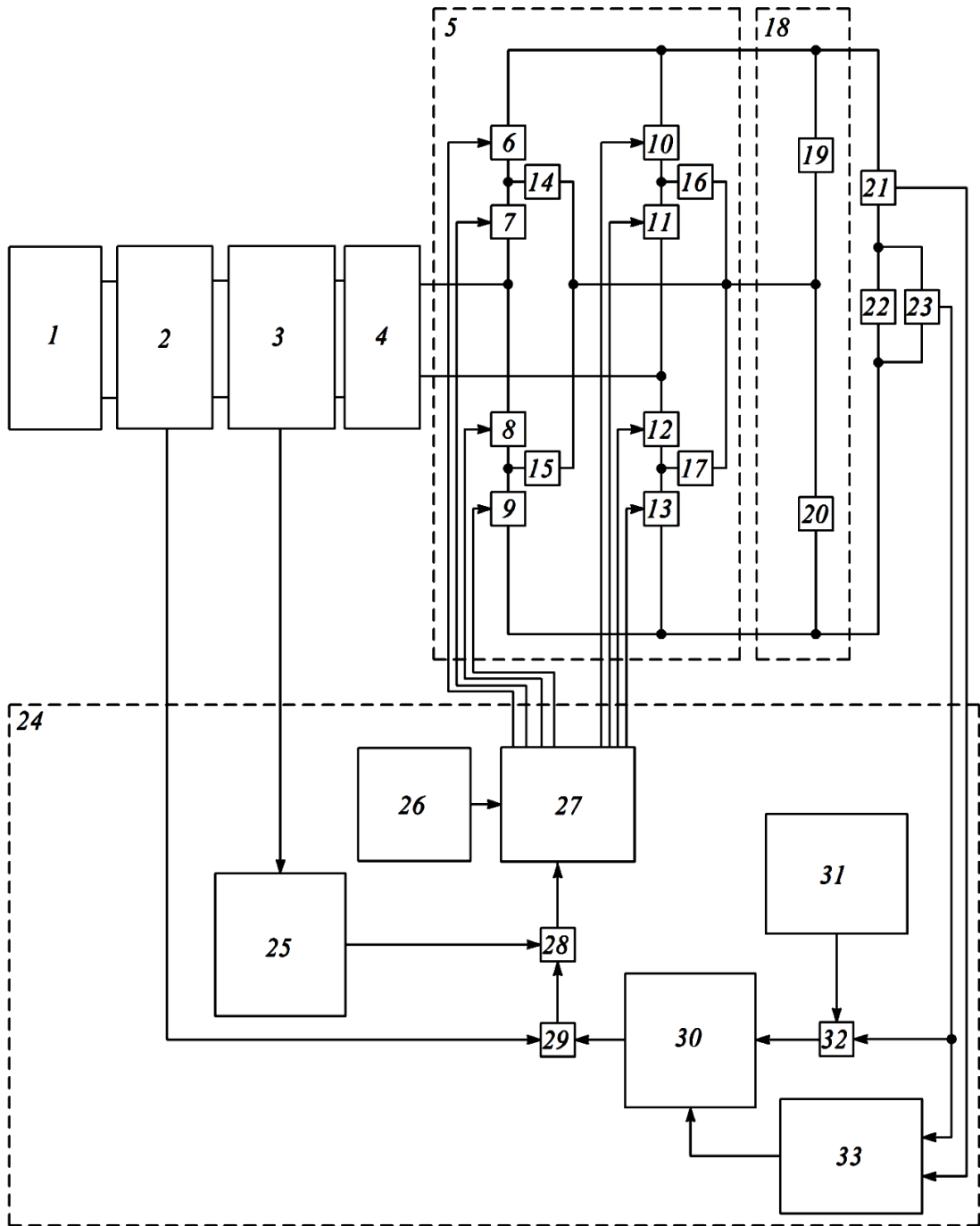
60

ФОРМУЛА ВИНАХОДУ

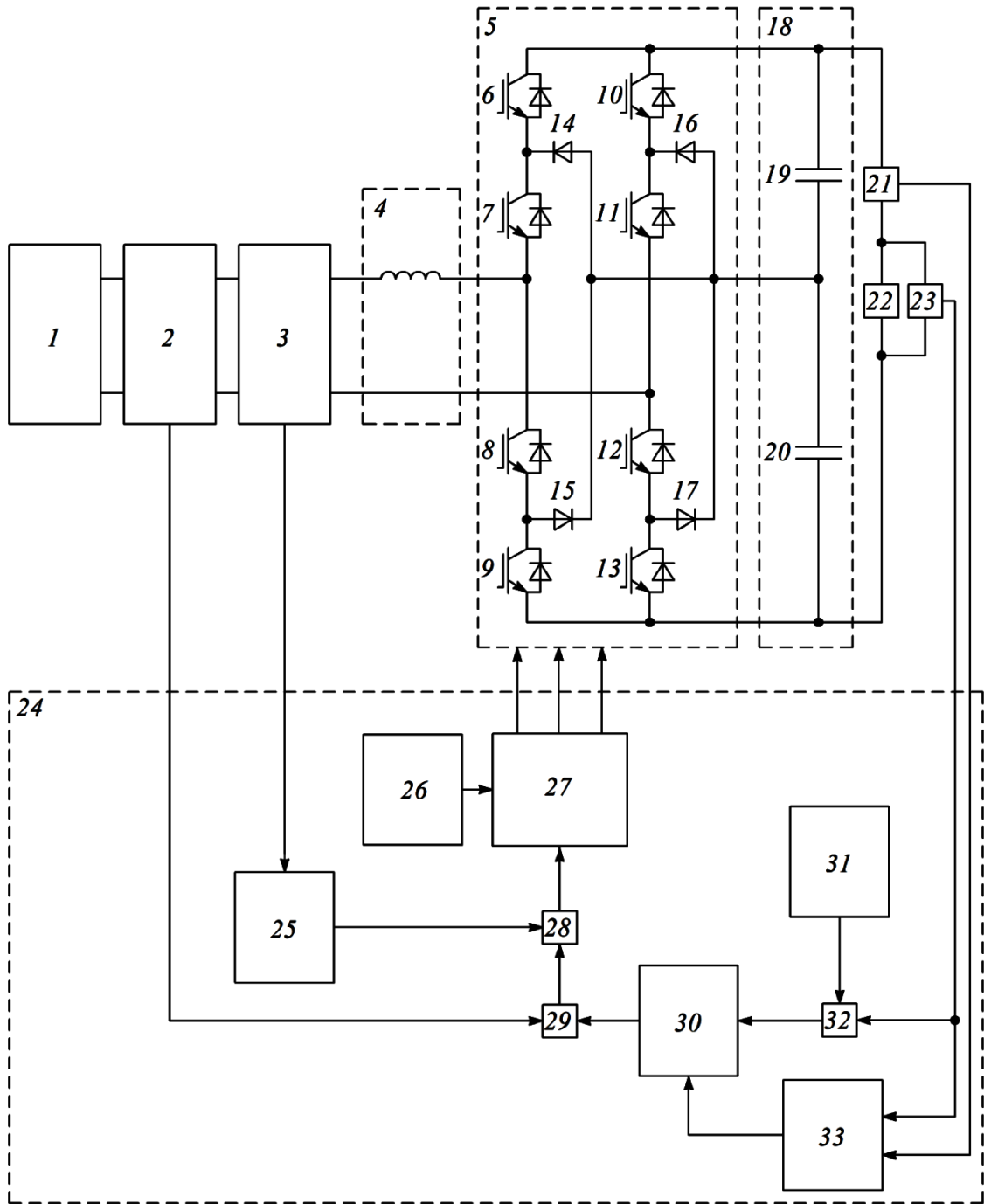
Однофазний трирівневий чотириквADRантний випрямляч, який складається з блока датчика вхідної фазної напруги, блока датчика вхідного фазного струму, вхідного фільтра, блока повністю керованих силових ключів, вихідного фільтра, датчика вихідної напруги та системи керування, який **відрізняється** тим, що додатково містить датчик вихідної напруги, блок повністю керованих силових ключів побудовано за однофазною трирівневою мостовою схемою з фіксуєчими діодами, вихідний фільтр зібрано з двох конденсаторів з середньою точкою, а до складу системи керування додатково входить блок задання частоти комутації, причому вихідний сигнал датчика вхідного струму подається на перший вхід помножувача, а на його другий вхід подається вихідний сигнал регулятора вихідної напруги і вхідного струму, вихідний сигнал датчика вхідної напруги подається до блока виділення першої гармоніки, вихідний сигнал блока виділення першої гармоніки подається на перший вхід суматора, а на його другий вхід подається вихідний сигнал помножувача, вихідний сигнал суматора подається на вхід контролера керування ключами, вихідні сигнали якого подаються на блок силових ключів, вихідний сигнал блока задання рівня вихідної напруги подається на перший вхід суматора, а на його другий вхід подається вихідний сигнал з датчика вихідної напруги, вихідний сигнал з суматора подається на перший вхід регулятора вихідної напруги і вхідного струму, а на його другий вхід подається вихідний сигнал з регулятора режиму рекуперації, до першого входу блока регулятора режиму рекуперації подається вихідний сигнал датчика вихідної напруги, а до другого входу подається вихідний сигнал датчика вихідного струму.



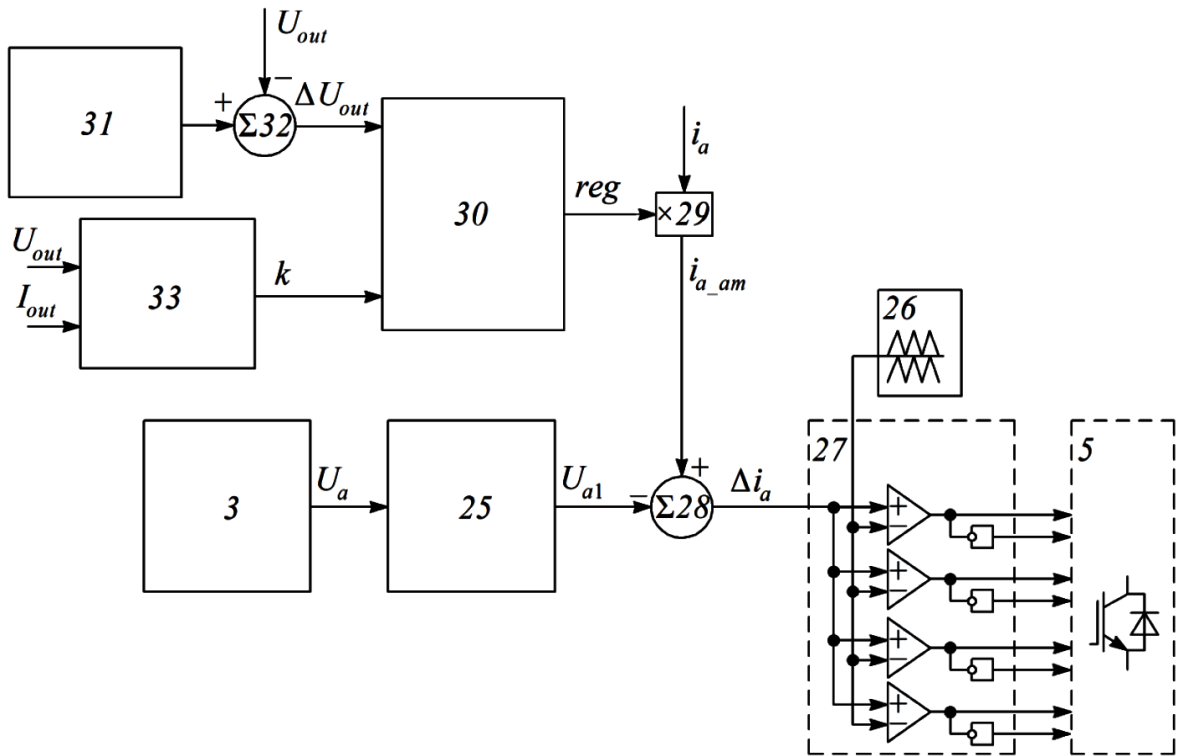
Фіг. 1



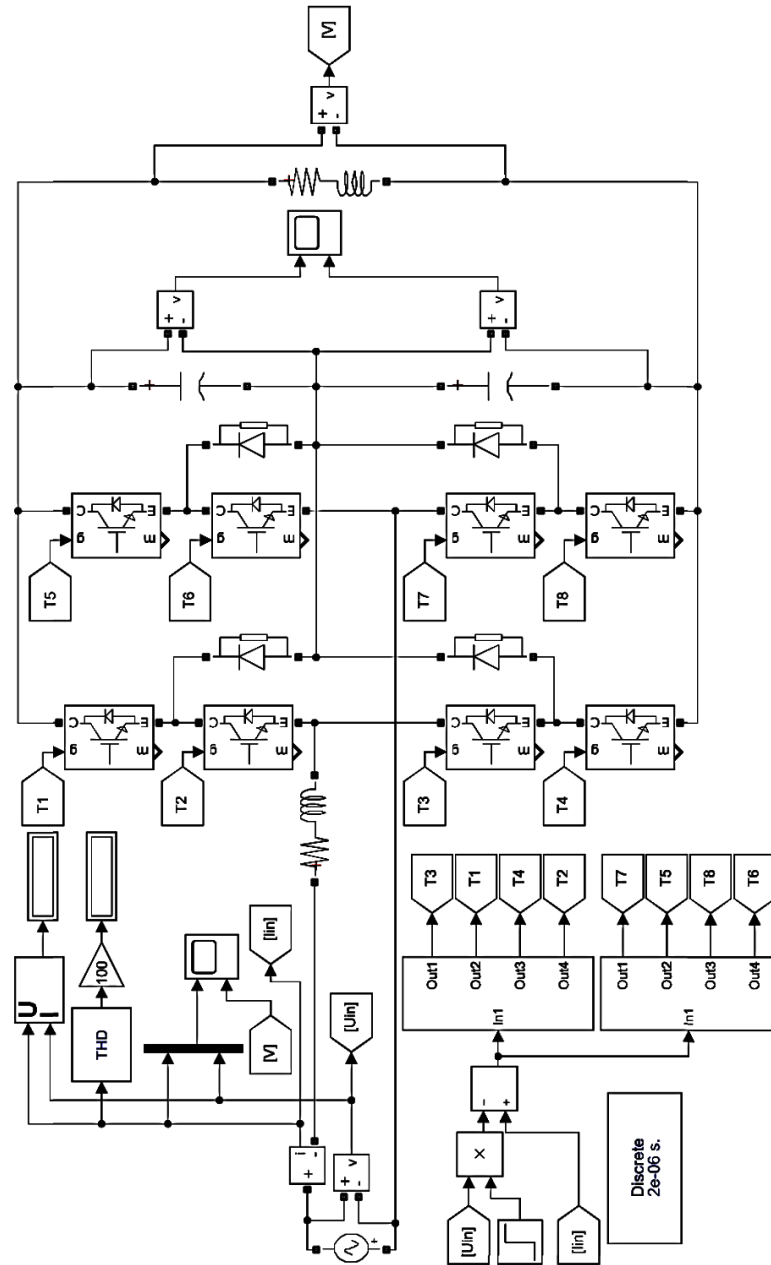
Фиг. 2



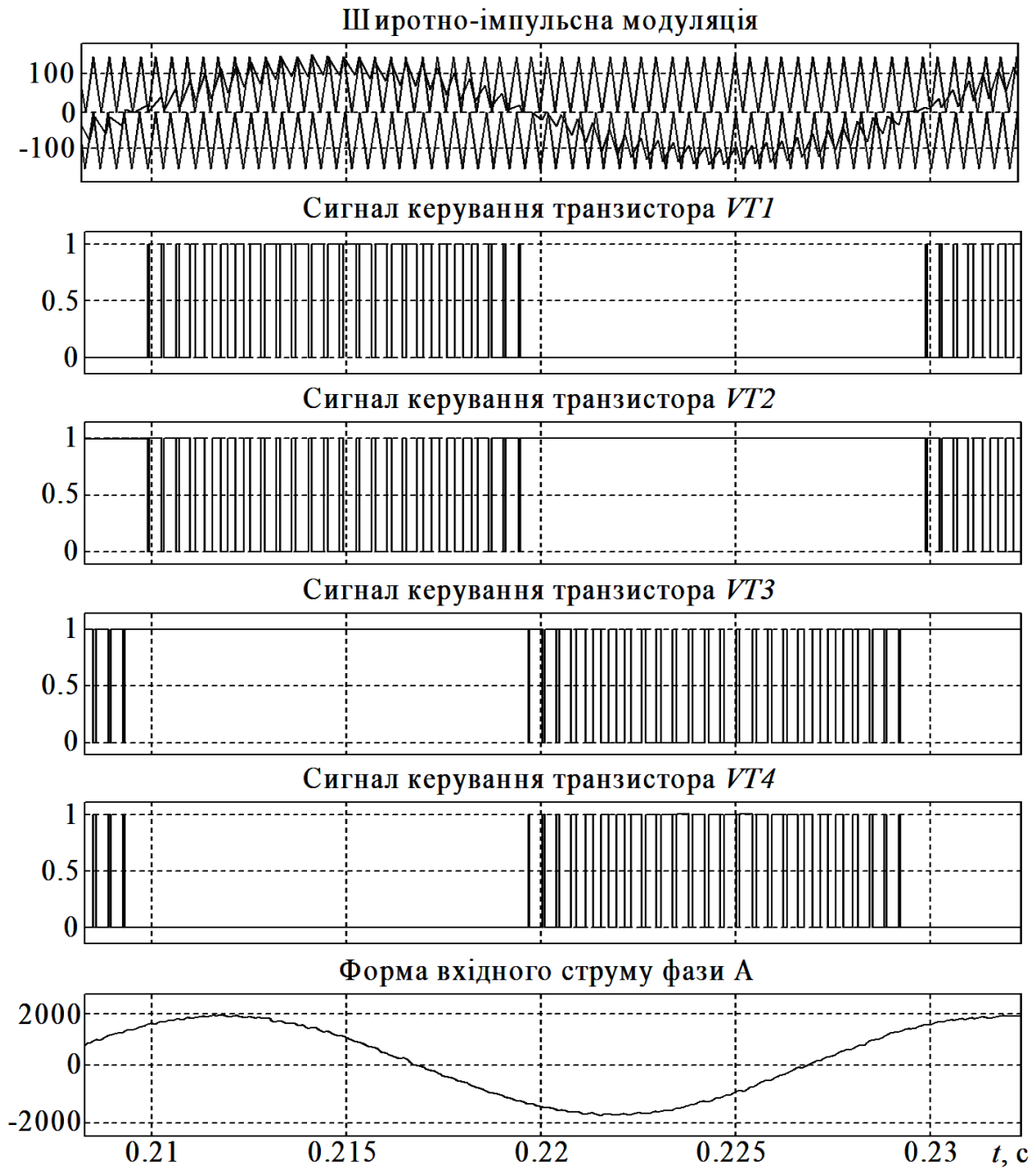
Фиг. 3



Фиг. 4



Фиг. 5



Фіг. 6