

СХЕМА ИССЛЕДОВАНИЯ QoS ДЛЯ VoIP

QoS RESEARCHING SCHEME FOR VoIP

В настоящее время все большую популярность приобретает передача голоса по сетям с пакетной коммутацией - VoIP. Использование IP-сетей требует гарантированных параметров качества обслуживания (QoS), а их обеспечение зависит в первую очередь от понимания того, как оценивать качество и какие параметры сети оказывают наибольшее влияние [1].

В статье [2] предложена методика аналитического расчета параметров QoS, но не подтверждена на практике. Для проведения экспериментальной оценки достоверности предложенной методики была разработана схема лабораторного стенда (см. рисунок).

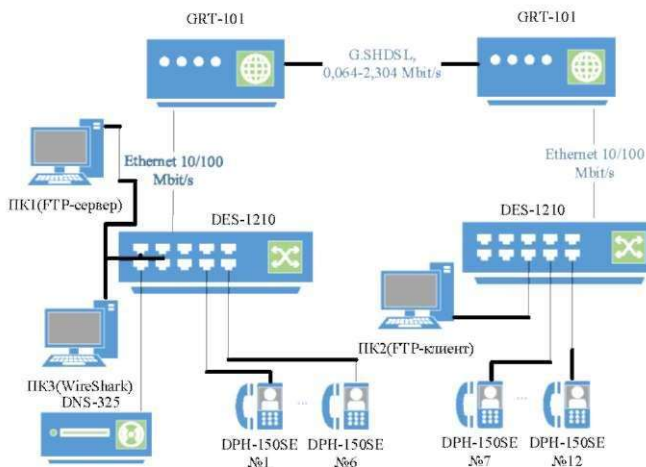


Рис. Схема исследования QoS для VoIP

Данная схема состоит из двух управляемых коммутаторов D-Link DES-1210, 12-ти IP-телефонов – D-Link DPH 150SE, IP-АТС Asterisk на базе DNS-325, двух модемов Planet GRT-101(позволяют управлять пропускной способностью «бутылочного горлышка» в диапазоне 64-2304 Кбит/с с шагом 64 Кбит/с), двух рабочих станций для управления загрузкой сети (передача FTP трафика) и персонального компьютера с измерительным комплексом WireShark для оценки пропускной способности и параметров QoS.

Предложенная схема в дальнейших исследованиях предложенной методики [2] позволит оценить параметры джиттера, задержки, MOS, количества отброшенных пакетов в зависимости от загрузки сети и пропускной способности «бутылочного горлышка».

Список использованных источников:

1. Гольдштейн, Б.С. «IP-телефония» [Текст] / Б.С. Гольдштейн, А.В. Пинчук, А.Л. Суховицкий – 3-е изд. – М.: Радио и связь, 2006. – 336 с.

2. Мукімов, Ш.С. Розрахунок пропускної здатності каналів зв'язку для корпоративних мереж [Текст] / Ш.С. Мукімов, В.В. Бойко // Наукові праці Донецького національного технічного університету. - 2015. - № 1. - С. 113-122.