

Аналіз виразу (4) показує, що на фактор пульсацій, окрім кута керування  $\alpha_0$ , впливають зміни коефіцієнта підсилення, який є складовою частиною  $K_2$  тягового двигуна в генераторному

режимі під час електричного гальмування. Фактор пульсацій системи автоматичного регулювання з широтно-імпульсним перетворювачем визначається таким чином:

$$F^{-1} = 1 + K_n \cdot K_0 \cdot \left[ \frac{K_1 \cdot T}{T_3} \cdot \frac{e^{-\gamma \frac{T}{T_3}} - e^{-\frac{T}{T_3}}}{1 - e^{-\frac{T}{T_3}}} + \frac{K_2 \cdot T}{T_1} \cdot (1 - \gamma) + \frac{K_2 \cdot T \cdot (T_2 - T_H)}{T_1 \cdot (T_H - T_2)} \times \right. \\ \left. \times \frac{e^{-\gamma \frac{T}{T_H}} - e^{-\frac{T}{T_H}}}{1 - e^{-\frac{T}{T_H}}} + \frac{K_2 \cdot T \cdot (T_3 - T_2)}{T_1 \cdot (T_H - T_2)} \cdot \frac{e^{-\gamma \frac{T}{T_3}} - e^{-\frac{T}{T_3}}}{1 - e^{-\frac{T}{T_3}}} \right]. \quad (5)$$

Одержані аналітичні залежності для фактору пульсацій дають змогу аналізувати вплив його змін на якість електричного гальмування. Показано, що в системі з тиристорним випрямлячем вплив змін режимів електричного гальмування на динамічні процеси є меншим, ніж у системі з широтно-імпульсним перетворювачем.

#### Список використаних джерел

1. Булгаков, А. А. Основы динамики управляемых вентильных систем [Текст] / А. А. Булгаков. – М.: Издательство Академии наук СССР, 1963. – 220 с.

2. Bjaresten, N.A. The Statik Converter as a High-Speed Power Amplifier [Text] / N.A. Bjaresten // Direct Current. – 1963. – Vol. 6. – P. 154-165.

3. Щербак, Я. В. Динамічні характеристики системи автоматичного регулювання струму в режимі електричного гальмування [Текст] / Я.В. Щербак, В.П. Нерубацький // Інформаційно-керуючі системи на залізничному транспорті. – 2013. – №1. – С. 58-63.

4. Щербак, Я. В. Динамічні характеристики випрямляча з широтно-імпульсною модуляцією [Текст] / Я.В. Щербак, Е.Я. Івакіна // Технічна електродинаміка. – 2013. – №3. – С. 47-51.

УДК 621.314.25

*К. В. Ягуп*

### ОПТИМІЗАЦІЯ РЕЖИМУ НЕСИМЕТРИЧНОЇ ТРИФАЗНОЇ СИСТЕМИ З ВИКОРИСТАННЯМ АКТИВНОГО ФІЛЬТРА І МОДИФІКОВАНОГО АЛГОРИТМУ УПРАВЛІННЯ

*Е. Ягуп*

### OPTIMIZATION OF MODE OF UNBALANCED THREE-PHASE SYSTEM USING ACTIVE FILTER AND MODIFY CONTROL ALGORITHM

Несиметричний режим роботи систем електропостачання поширений у системах залізничного транспорту, де переважає

навантаження однієї із фаз. Це викликає такі негативні наслідки, як виникнення реактивної потужності, збільшення

амплітуд мережевих струмів, що у свою чергу призводить до втрат в електричній мережі, і так само скорочення терміну служби обладнання, підключеного до таких мереж. Тому проблема симетрування струмів і компенсація реактивної потужності в мережах з нерівномірним навантаженням фаз є актуальною. Останнім часом широко застосовуються силові активні фільтри, що являють собою мостові інвертори [1, 2]. Управління такими фільтрами виконується широтно-імпульсною модуляцією, реалізація якої здійснюється за допомогою досить складних систем управління, наприклад оснований на теорії миттєвої потужності з перетворенням сигналів трифазної системи в двофазну [1, 2]. Для управління активним фільтром у [3, 4] успішно використовувалися оптимізаційні алгоритми. У [4] оптимізація здійснювалася за критерієм зрівнювання активних потужностей на стороні навантаження і на стороні джерел електричної енергії системи

електропостачання. При цьому початкова напруга на накопичувальному конденсаторі задавалася рівною нулю, що призводило до зростання амплітуд мережевих струмів протягом перехідного процесу. Слід зазначити, що в [4] зроблено застереження, що виконання оптимізації можна так само виконувати за критерієм встановлення напруги на накопичувальному конденсаторі активного фільтра. Тому актуальним завданням є розробка методу оптимізації режиму несиметричної трифазної мережі з використанням активного фільтра на візуальній моделі

На рис. 1 зображена візуальна модель системи електропостачання з активним фільтром, підключеним паралельно навантаженню. Силовий активний фільтр являє собою інвертор, виконаний на IGBT-транзисторах з накопичувальним конденсатором. Сформовані сигнали надходять у силову частину схеми через спеціальні дроселі.

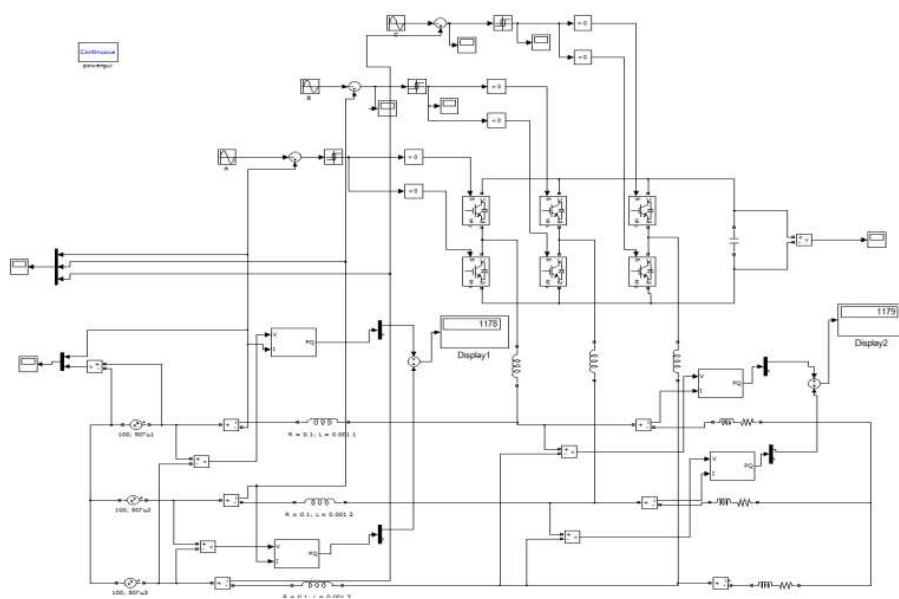


Рис. 1. Візуальна модель системи електропостачання з активним фільтром

Управління ключами інвертора здійснюється широтно-імпульсною модуляцією з гістерезисною модуляцією. Ознакою входу в оптимальний режим є встановлення напруги на

накопичувальному конденсаторі фільтра. При виконанні пошукової оптимізації параметрами оптимізації задамо амплітуду сигналу генератора еталонного струму (ця величина однакова для всіх трьох

генераторів фаз) і початкову напругу на накопичувальному конденсаторі. Слід зазначити, що при нульовій початковій напрузі конденсатора в системі відбувається перехідний процес, у якому амплітуди мережевих струмів перевищують сталі значення в 2,5 разу [4]. Тому визначення початкового значення напруги конденсатора сприяє поліпшенню якості електричної енергії в мережі. При формуванні цільової функції виникає проблема виміру напруги на конденсаторі, так як ця величина не є постійною, а змінюється за періодичним законом. Тому доцільно виконувати вимірювання напруги в кінці кожного періоду коливання, і з отриманих значень сформувати цільову функцію. Має сенс значення напруг при комп'ютерному обчисленні записувати у вектор, а цільову функцію обчислювати за формулою

$$N = \sqrt{(V_{C2} - V_{C3})^2 + (V_{C3} - V_{C4})^2}, \quad (1)$$

де  $V_{C2}, V_{C3}, V_{C4}$  – напруги на конденсаторі в кінці 1, 2 і 3-го періодів коливання.

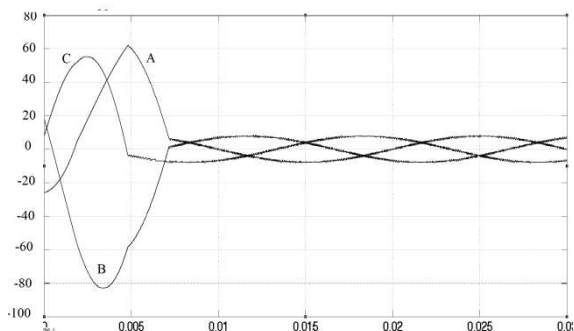


Рис. 2. Діаграми мережевих струмів при  $U_0 = 0$  В

Таким чином, було сформовано критерій цільової функції, в основу якого покладено модифікований алгоритм управління активним фільтром. Проведення комп'ютерного експерименту продемонструвало, що для симетрування струмів у мережі, зниження їх амплітуд і зведення реактивної потужності в мережі до нуля,

Після виконання оптимізації значення параметрів оптимізації прийняли такі значення: амплітуда еталонного синусоїдального сигналу  $I = 7,7420$ , початкова напруга на конденсаторі  $U_{C0} = 205,2681$ . Вимірювачі потужностей на стороні живлення мережі і на стороні навантаження показали зрівнювання активних потужностей. На рис. 2 наведено тимчасові діаграми мережевих струмів при початковій напрузі на накопичувальному конденсаторі, рівній 0. На рис. 3 показано тимчасові діаграми струмів після проведення оптимізації. Амплітуди струмів знизилися до 8 А у сталому режимі, в той час як у несиметричному режимі максимальна амплітуда становила 32 А. У перехідному режимі при заданні початкової напруги на накопичувальному конденсаторі, рівній 205,2681 В, максимальна величина амплітуди струму мережі знизилася зі значення -82 до -25 А. При цьому скоротилася тривалість перехідного процесу з 0,002 до 0,005 с.

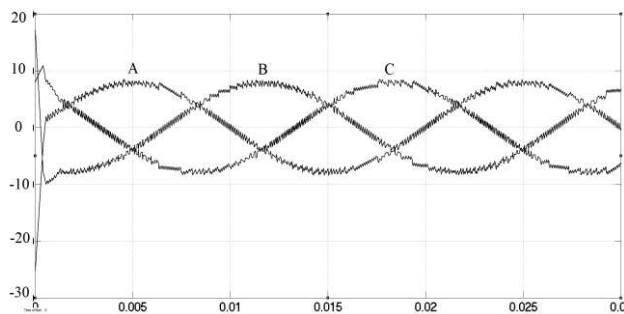


Рис. 3. Діаграми мережевих струмів при  $U_0 = 205,2681$  В

досить стабілізувати напругу на накопичувальному конденсаторі фільтра. Задання оптимального початкового значення напруги на конденсаторі сприяє зниженню тривалості перехідного процесу і зменшенню максимальних струмів у лінії електропередачі.

*Список використаних джерел*

1. Agrawal A. Comparison of Various Configurations of Hybrid Active Filter With Three Different Control Strategies [Text] / A. Agrawal // International Journal of Engineering Research & Technology. 2014. – V. 3. – Issue 5. – P. 1672-1678.

2. Rajashekarl B. Cascaded H-Bridge Multilevel Inverter with a New Selective Harmonic Mitigation Technique to Meet Grid Codes Under Non-Equal Dc Link Voltages with Power Quality Enhancement [Text] / B.Rajashekarl, T.Praveen Kumar, R.Ramesh.

// IJRSET Vol. 3, Issue 9, September 2014. – P. 15857 – 15863.

3. Ягуп, В. Г. Модель активного фильтра для трехфазной электрической системы с несимметричной нагрузкой и управлением по оптимизационному алгоритму [Текст] / В.Г. Ягуп, Е.В. Ягуп // Електромеханічні і енергозберігаючі системи. – 2015. – Вип. 3(31). – С. 103-109.

4. Ягуп, Е. В. Моделирование системы электроснабжения с активным фильтром, управляемым по оптимизационному алгоритму [Текст] / Е.В. Ягуп // Восточно-Европейский журнал передовых технологий. – 2016. – Вып. 8(79), Т. 1. – С. 52-58.

УДК 621.311

*О. Д. Супрун, О. С. Ушкалов*

**РОЗРОБКА РЕЗЕРВНОГО ДЖЕРЕЛА ЖИВЛЕННЯ ТЯГОВОЇ ПІДСТАНЦІЇ**

*О. D. Suprun, O. S. Ushkalob*

**THE DEVELOPMENT OF A BACKUP POWER SUPPLY TRACTION SUBSTATION**

Розвиток залізничного транспорту, зростання швидкостей руху обумовлюють безперервне вдосконалення пристроїв сигналізації, централізації і блокування (СЦБ) забезпечуючи безпеку перевізного процесу і збільшення пропускної і провізної спроможності залізниць. Пристрої СЦБ як споживачі електричної енергії першої категорії повинні отримувати живлення від двох взаємно резервованих джерел живлення [2]. У теперішній час на тягових підстанціях розпочато установлення ДГА потужністю 100 кВт у модульному виконанні, які за необхідності можуть забезпечувати живлення пристроїв СЦБ, а також власних потреб тягових підстанцій. На тягових підстанціях напруга на ВЛ СЦБ подається через підвищуючий трансформатор СЦБ від шин 0,4 кВ трансформатора власних потреб підстанції. Можливості

вдосконалення систем електропостачання власних потреб тягових підстанцій ще не вичерпані [1, 3].

Метою дослідження є впровадження на тягових підстанціях новітніх джерел безперебійного живлення ВЛ СЦБ на основі суміщених електричних машин. Запропонована установка (рисунок) дає змогу, на відміну від відомих, забезпечити якість напруги, яка потрібна на шинах живлення ВЛ СЦБ у динамічних режимах роботи електричної машини при коливаннях та відключеннях напруги мережного вводу, а також при різних аномальних явищах у тяговій мережі за рахунок відсутності гальванічного зв'язку між мережею та шинами живлення ВЛ СЦБ. Для зменшення часу перехідного процесу від режиму чергування до режиму резервного живлення наразі перебувають на стадії розроблення суміщені електричні