

УДК 629.424

С. Г. Буряковський, А. С. Маслій, Д. П. Помазан

ДОСЛІДЖЕННЯ РОБОТИ ГІБРИДНОГО ТЕПЛОВОЗА НА ІМІТАЦІЙНІЙ МОДЕЛІ

S.G. Buriakovskiy, A.S. Maslii, D.P. Pomazan

RESEARCH OF THE WORK OF THE HYBRID DIESEL LOCOMOTIVE ON THE SIMULATION MODEL

Для різних умов експлуатації раціональні режими водіння поїздів мають суттєві особливості. Це не дозволяє рекомендувати один режим ведення поїзда як оптимальний для всіх практично можливих умов руху по ділянці, оскільки навіть на одній і тій самій ділянці ці умови часто змінюються. Крім того, характеристики електричних машин і конкретних локомотивів залежно від їх технічного стану можуть у певних межах

відрізнятися від відповідних паспортних даних. Все це разом із відсутністю досвіду експлуатації гібридних тепловозів на залізницях України обумовлює необхідність створення імітаційної моделі такого локомотива для дослідження його експлуатаційних та економічних показників.

У результаті проведеного дослідження розроблено імітаційну модель гібридного тепловоза, функціональна схема якої наведена на рисунку.

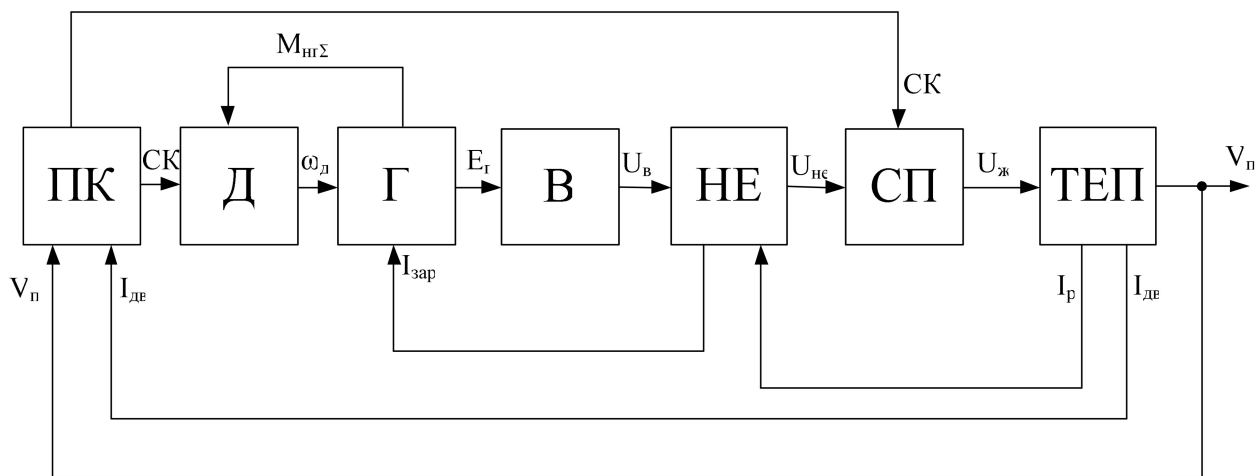


Рис. Функціональна схема імітаційної моделі гібридного тепловоза:

ПК – пульт керування; Д – дизель; Г – генератор; В – випрямляч; НЕ – накопичувачі енергії; СП – статичний перетворювач; ТЕП – тяговий електропривод

У результаті моделювання отримані осцилограми основних параметрів роботи тепловоза на ділянці Харків – Мерефа, що дозволяє зробити у подальшому

порівняльний аналіз запропонованої системи та базового маневрового тепловоза ЧМЕЗ.