

УДК 656.259/519.7

*О. М. Ананьєва*

## ВИДИ ЗАВАД, ЩО ДІЮТЬ У КАНАЛІ ЗВ'ЯЗКУ СИСТЕМ ЗАЛІЗНИЧНОЇ АВТОМАТИКИ

*О. М. Ananieva*

### TYPES OF INTERFERENCES WHICH WORK IN A COMMUNICATION CHANNEL OF SYSTEMS OF RAILWAY AUTOMATIC EQUIPMENT

Найважливішим із показників роботи систем залізничної автоматики є забезпечення завадостійкого приймання інформаційних сигналів, що спостерігаються на тлі сукупності завад, склад і характеристики яких динамічні і малопередбачувані. Всеосяжна модель заводової обстановки містить у собі компоненти, що носять як адитивний, так і мультиплікативний характер. При цьому сукупність заводових компонент, властива залізницям змінного струму, частково відрізняється від аналогічної сукупності, властивій залізницям постійного струму. На залізничному транспорті найпоширенішими завадами є імпульсні завади, викликані намагнічуванням кінців рейок і гостряків стрілок, завади, обумовлені близьким розташуванням залізничної колії та лінії електропередач, а також адитивні стаціонарні випадкові завади, що мають гаусівську щільність розподілу ймовірностей миттєвих значень.

При цьому адитивна суміш спостерігається у вигляді напруги  $u$  на затискачах приймальних обладнань ( $t$  – час):

$$us(t) + v_P(t) + v_E(t) + n(t), \quad (1)$$

де  $s$  – корисний сигнал;

$v_P$  – імпульсна завада;

$v_E$  – завада від ЛЕП;

$n$  – гаусівська стаціонарна випадкова завада.

Завада від ЛЕП може бути описана таким виразом:

$$v_E(t) = U_{mE} \cdot \sin(\omega_E t + \varphi_E), \quad (2)$$

де  $U_{mE}$  – амплітуда завади;

$\omega_E$  – кутова частота напруги ЛЕП, це відомий параметр;

$\varphi_E$  – початкова фаза завади від ЛЕП.

УДК 621.391:681.518

*О. М. Ананьєва, М. М. Бабаєв,*

*В. О. Сотник (Південна залізниця)*

## НЕЙРОМЕРЕЖЕВА МОДЕЛЬ РОЗПІЗНАВАННЯ КОДІВ АЛСН

*О. М. Ananieva, M. M. Babaiev, V. A. Sotnyk*

### NEURAL NETWORK MODEL OF RECOGNITION OF CODES OF THE AUTOMATIC LOCOMOTIVE ALARM SYSTEM

Наведено результати розроблення та дослідження нейромережевої моделі розпізнавання часових параметрів

імпульсів, що призначена для побудови ефективного пристрою дешифрування кодів АЛСН.

Показано, що з урахуванням можливої реалізації моделі програмно-апаратними засобами доцільно перейти від безперервного до дискретного часу. Тоді до структури технічних засобів буде входити аналого-цифровий перетворювач сигналу (АЦП), який виконує відображення

$$U_{ALCH}(t) \rightarrow U_{ALCH}(t_i), \quad (1)$$

де період дискретизації АЦП  $T = t_{i+1} - t_i$ .

Окрім АЦП, дешифратор складається із двох функціональних частин: перетворювача тривалість-амплітуда (ПТА) та нейромережевого елемента розпізнавання (НЕР). Найбільш простою моделлю

ПТА є вираз, який відтворює лінійну залежність між тривалістю імпульсу або інтервалу:

$$R(t_i) = \begin{cases} R(t_{i-1}) + kT, & \text{якщо } U_{ALCH}(t_i) = 1, \\ R(t_{i-1}) - kT, & \text{якщо } U_{ALCH}(t_i) = 0 \end{cases}, \quad (2)$$

де  $k$  – коефіцієнт нахилу лінійної функції;  
 $R(t_{i-1})$  – амплітуда сигналу ПТА в попередній момент часу.

Для реалізації дешифратора обрано нейронну мережу з топологією 1-3-1 та логістичною функцією збудження нейронів. Модель може бути застосовано для розпізнавання інтервалів різної тривалості.

УДК 629.4.083:629.424.2

*В. С. Блиндюк, М. М. Бабаєв*

### МАТЕМАТИЧНА МОДЕЛЬ ІСКРОВОГО СТРУМУ ТЯГОВОГО ДВИГУНА

*V. S. Blyndiuk, M. M. Babaiev*

### MATHEMATICAL MODEL OF SPARK CURRENT OF THE TRACTION ENGINE

У процесі експлуатації тягових двигунів (ТЕД) взаємопов'язаність електромагнітних процесів дає підстави вважати, що явища, які мають місце на поверхнях контакту щіток із колектором, створюють у струмі живлення специфічні

складові, які містять інформацію як про ці явища, так і про характер комутації окремих секцій або їх груп. Запропоновано схему заміщення ТЕД (рисунок), що дозволило описати інформативну щодо іскріння компоненту живильного струму.

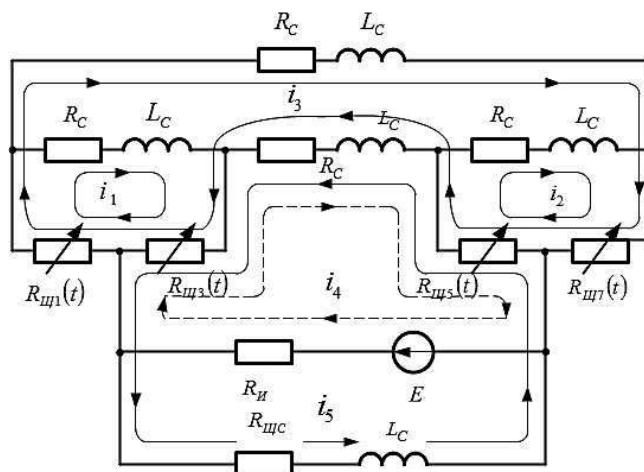


Рис. Спрощена схема заміщення тягового двигуна